



**ΕΠΙΣΗΜΗ ΕΦΗΜΕΡΙΔΑ
ΤΗΣ ΚΥΠΡΙΑΚΗΣ ΔΗΜΟΚΡΑΤΙΑΣ
ΠΑΡΑΡΤΗΜΑ ΠΕΜΠΤΟ
ΜΕΡΟΣ ΙΙ**

Αριθμός 4324	Τετάρτη, 5 Αυγούστου 2015	2431
---------------------	----------------------------------	-------------

Β. ΔΙΠΛΩΜΑΤΑ ΕΥΡΕΣΙΤΕΧΝΙΑΣ

Ο ΠΕΡΙ ΔΙΠΛΩΜΑΤΩΝ ΕΥΡΕΣΙΤΕΧΝΙΑΣ ΝΟΜΟΣ, ΝΟΜΟΣ [16(I) ΤΟΥ 1998]

ΕΠΙΣΗΜΕΣ ΓΝΩΣΤΟΠΟΙΗΣΕΙΣ

Γνωστοποιείται ότι οι πιο κάτω εγγραφές έχουν καταχωρηθεί στα Μητρώα Εθνικών και Ευρωπαϊκών Διπλωμάτων Ευρεσιτεχνίας σύμφωνα με τις πρόνοιες του πιο πάνω Νόμου και σύμφωνα με τη Σύμβαση για Χορήγηση Ευρωπαϊκών Διπλωμάτων Ευρεσιτεχνίας [N.26(III)/1997].

Ενστάσεις, σχετικά με τις καταχωρήσεις στα Μητρώα, μπορούν να καταχωρηθούν στο Αρμόδιο Δικαστήριο, από οποιοδήποτε πρόσωπο.

Τα Μητρώα Διπλωμάτων Ευρεσιτεχνίας είναι ανοικτά για επιθεώρηση από το κοινό καθημερινά μεταξύ των ωρών 9:00 π.μ. και 1:00 μ.μ. Οποιοσδήποτε μπορεί να ζητήσει αντίγραφα των καταχωρηθέντων εγγράφων με τον τύπο Π.1, από το Τμήμα Εφόρου Εταιρειών και Επίσημου Παραλήπτη, Γωνία Λεωφ. Αρχ. Μακαρίου Γ' και οδού Καρτενησίου, Πολυκ. «ΞΕΝΙΟΣ», Λευκωσία, κατόπιν πληρωμής των καθορισμένων τελών.

ΚΕΦΑΛΑΙΟ 1 – ΕΘΝΙΚΟΙ ΤΙΤΛΟΙ ΠΡΟΣΤΑΣΙΑΣ**Γ. ΑΙΤΗΣΕΙΣ ΣΥΜΠΛΗΡΩΜΑΤΙΚΟΥ ΠΙΣΤΟΠΟΙΗΤΙΚΟΥ
ΠΡΟΣΤΑΣΙΑΣ ΓΙΑ ΤΑ ΦΑΡΜΑΚΑ (ΣΠΠΦ)**

- | | |
|---|---|
| (11) Αριθμός Δημοσίευσης Αίτησης | • ΣΠΠΦCY2012009 I1 |
| (43) Ημερ. Δημοσίευσης Αίτησης | • 05/08/2015 |
| (21) Αριθμός Κατάθεσης Αίτησης | • ΣΠΠΦCY2012009 |
| (22) Ημερ. Κατάθεσης Αίτησης: | • 24/04/2012 |
| (71) Ονοματεπώνυμο/Διεύθυνση Δικαιούχου: | • ASTRAZENECA AB
151 85 Södertälje, Sweden |
| (68) Αριθμός Κυρίου Διπλώματος Ευρεσιτεχνίας: | • CY1108273 (EP 1 261 586) |
| (54) Τίτλος Εφεύρεσης | • ΑΝΑΣΤΟΛΕΙΣ ΤΗΣ ΚΥΚΛΟΠΡΟΠΥΛ-ΣΥΝΤΗΚΩΜΕΝΗΣ ΔΙΠΕΠΤΥΛΟΠΕΠΤΙΔΑΣΗΣ 4, ΒΑΣΙΣΜΕΝΟΙ ΣΕ ΠΥΡΡΟΛΙΔΙΝΗ, ΚΑΙ ΜΕΘΟΔΟΙ ΓΙΑ ΤΗΝ ΠΑΡΑΣΚΕΥΗ ΤΩΝ ΚΑΙ ΤΗΝ ΧΡΗΣΗ ΤΩΝ |
| (95) Προϊόν: | • A combination product of saxagliptin and metformin and pharmaceutically acceptable salts thereof, including the hydrochloride salts of saxagliptin and metformin. |

ΠΡΩΤΗ ΑΔΕΙΑ ΚΥΚΛΟΦΟΡΙΑΣ ΣΤΗΝ ΚΥΠΡΟ:

- | | |
|------------------|-------|
| (92) Αριθμός: | • --- |
| (92) Ημερομηνία: | • --- |

ΠΡΩΤΗ ΑΔΕΙΑ ΚΥΚΛΟΦΟΡΙΑΣ ΣΤΗΝ ΑΓΟΡΑ ΤΗΣ Ε.Ε.

- | | |
|------------------|-----------------------|
| (93) Αριθμός: | • EU/1/11/731/001-014 |
| (93) Ημερομηνία: | • 24/11/2011 |

-
- | | |
|---|--|
| (11) Αριθμός Δημοσίευσης Αίτησης | • ΣΠΠΦCY2012010 I1 |
| (43) Ημερ. Δημοσίευσης Αίτησης | • 05/08/2015 |
| (21) Αριθμός Κατάθεσης Αίτησης | • ΣΠΠΦCY2012010 |
| (22) Ημερ. Κατάθεσης Αίτησης: | • 26/04/2012 |
| (71) Ονοματεπώνυμο/Διεύθυνση Δικαιούχου: | • ALKERMES PHARMA IRELAND LIMITED
Monksland, Athlone, County Westmeath, Ireland

AMYLIN PHARMACEUTICALS, INC.
9360 Towne Centre Drive, San Diego, CA 92121
United States of America |
| (68) Αριθμός Κυρίου Διπλώματος Ευρεσιτεχνίας: | • CY1112156 (EP 1 734 971) |
| (54) Τίτλος Εφεύρεσης | • ΣΥΣΚΕΥΗ ΠΑΡΑΤΕΤΑΜΕΝΗΣ ΑΠΟΔΕΣΜΕΥΣΗΣ ΜΕ ΒΑΣΗ ΠΟΛΥΜΕΡΕΣ |
| (95) Προϊόν: | • BYDUREON - exenatide |

ΠΡΩΤΗ ΑΔΕΙΑ ΚΥΚΛΟΦΟΡΙΑΣ ΣΤΗΝ ΚΥΠΡΟ:

- | | |
|------------------|-------|
| (92) Αριθμός: | • --- |
| (92) Ημερομηνία: | • --- |

ΠΡΩΤΗ ΑΔΕΙΑ ΚΥΚΛΟΦΟΡΙΑΣ ΣΤΗΝ ΑΓΟΡΑ ΤΗΣ Ε.Ε.

- | | |
|------------------|-----------------------|
| (93) Αριθμός: | • EU/1/11/696/001-002 |
| (93) Ημερομηνία: | • 17/06/2011 |

- (11) Αριθμός Δημοσίευσης Αίτησης • ΣΠΠΦCY2012012 I1
 (43) Ημερ. Δημοσίευσης Αίτησης • 05/08/2015
 (21) Αριθμός Κατάθεσης Αίτησης • ΣΠΠΦCY2012012
 (22) Ημερ. Κατάθεσης Αίτησης: • 18/05/2012
 (71) Ονοματεπώνυμο/Διεύθυνση Δικαιούχου: • JANSSEN PHARMACEUTICA N.V.
 Turnhoutseweg 30, 2340 Beerse
 Belgium
 (68) Αριθμός Κυρίου Διπλώματος Ευρεσιτεχνίας: • CY1112331 (EP 1 419 152)
 (54) Τίτλος Εφεύρεσης • ΠΑΡΑΓΩΓΑ ΠΥΡΙΜΙΔΙΝΗΣ ΠΟΥ ΑΝΑΣΤΕΛΛΟΥΝ ΤΟΝ HIV
 (95) Προϊόν: • Ριλπιβιρίνη
- ΠΡΩΤΗ ΑΔΕΙΑ ΚΥΚΛΟΦΟΡΙΑΣ ΣΤΗΝ ΚΥΠΡΟ:**
- (92) Αριθμός: • ---
 (92) Ημερομηνία: • ---
- ΠΡΩΤΗ ΑΔΕΙΑ ΚΥΚΛΟΦΟΡΙΑΣ ΣΤΗΝ ΑΓΟΡΑ ΤΗΣ Ε.Ε.**
- (93) Αριθμός: • EU/1/11/736/001
 (93) Ημερομηνία: • 28/11/2011

- (11) Αριθμός Δημοσίευσης Αίτησης • ΣΠΠΦCY2012013 I1
 (43) Ημερ. Δημοσίευσης Αίτησης • 05/08/2015
 (21) Αριθμός Κατάθεσης Αίτησης • ΣΠΠΦCY2012013
 (22) Ημερ. Κατάθεσης Αίτησης: • 25/05/2012
 (71) Ονοματεπώνυμο/Διεύθυνση Δικαιούχου: • JANSSEN PHARMACEUTICA N.V.
 Turnhoutseweg 30, 2340 Beerse
 Belgium
 (68) Αριθμός Κυρίου Διπλώματος Ευρεσιτεχνίας: • CY1112331 (EP 1 419 152)
 (54) Τίτλος Εφεύρεσης • ΠΑΡΑΓΩΓΑ ΠΥΡΙΜΙΔΙΝΗΣ ΠΟΥ ΑΝΑΣΤΕΛΛΟΥΝ ΤΟΝ HIV
 (95) Προϊόν: • Συνδυασμός της ριλπιβιρίνης και οποιασδήποτε ισοδύναμης
 θεραπευτικής μορφής αυτής που προστατεύεται από το βασικό
 δίπλωμα ευρεσιτεχνίας, όπως φαρμακευτικώς αποδεκτά
 επιπρόσθετα άλατα της ριλπιβιρίνης, συμπεριλαμβανομένου του
 υδροχλωρικού οξέος άλας ριλπιβιρίνης και tenofovir,
 συγκεκριμένα tenofovir disoproxil fumarate.
- ΠΡΩΤΗ ΑΔΕΙΑ ΚΥΚΛΟΦΟΡΙΑΣ ΣΤΗΝ ΚΥΠΡΟ:**
- (92) Αριθμός: • ---
 (92) Ημερομηνία: • ---
- ΠΡΩΤΗ ΑΔΕΙΑ ΚΥΚΛΟΦΟΡΙΑΣ ΣΤΗΝ ΑΓΟΡΑ ΤΗΣ Ε.Ε.**
- (93) Αριθμός: • EU/1/11/737/001-002
 (93) Ημερομηνία: • 28/11/2011

- (11) Αριθμός Δημοσίευσης Αίτησης • **ΣΠΠΦCY2012017 I1**
 - (43) Ημερ. Δημοσίευσης Αίτησης • 05/08/2015
 - (21) Αριθμός Κατάθεσης Αίτησης • **ΣΠΠΦCY2012017**
 - (22) Ημερ. Κατάθεσης Αίτησης: • 27/06/2012
 - (71) Ονοματεπώνυμο/Διεύθυνση Δικαιούχου: • GENZYME GLOBAL S.À.R.L.
9, Parc d'Activité Syrdall, 5365 Münsbach
Luxembourg
 - (68) Αριθμός Κυρίου Διπλώματος Ευρεσιτεχνίας: • CY1112633 (EP 1 411 918)
 - (54) Τίτλος Εφεύρεσης • ΜΕΘΟΔΟΙ ΓΙΑ ΚΙΝΗΤΟΠΟΙΗΣΗ ΠΡΟΓΟΝΩΝ/ΒΛΑΣΤΙΚΩΝ ΚΥΤΤΑΡΩΝ
 - (95) Προϊόν: • MOZOBIL - PLERIXAFOR
- ΠΡΩΤΗ ΑΔΕΙΑ ΚΥΚΛΟΦΟΡΙΑΣ ΣΤΗΝ ΚΥΠΡΟ:**
- (92) Αριθμός: • ---
 - (92) Ημερομηνία: • ---
- ΠΡΩΤΗ ΑΔΕΙΑ ΚΥΚΛΟΦΟΡΙΑΣ ΣΤΗΝ ΑΓΟΡΑ ΤΗΣ Ε.Ε.**
- (93) Αριθμός: • EU/1/09/537/001
 - (93) Ημερομηνία: • 31/07/2009

-
- (11) Αριθμός Δημοσίευσης Αίτησης • **ΣΠΠΦCY2012019 I1**
 - (43) Ημερ. Δημοσίευσης Αίτησης • 05/08/2015
 - (21) Αριθμός Κατάθεσης Αίτησης • **ΣΠΠΦCY2012019**
 - (22) Ημερ. Κατάθεσης Αίτησης: • 10/07/2012
 - (71) Ονοματεπώνυμο/Διεύθυνση Δικαιούχου: • GENMAB A/S
Bredgate 34, P.O. Box 9068, 1260 Copenhagen K
Denmark
 - (68) Αριθμός Κυρίου Διπλώματος Ευρεσιτεχνίας: • CY1112750 (EP 1 558 648)
 - (54) Τίτλος Εφεύρεσης • ΑΝΘΡΩΠΙΝΑ ΜΟΝΟΚΛΩΝΑ ΑΝΤΙΣΩΜΑΤΑ ΕΝΑΝΤΙΑ ΣΤΟ CD20
 - (95) Προϊόν: • Ανθρώπινο μονοκλωνικό αντίσωμα το οποίο συνδέεται με το ανθρώπινο CD20 το οποίο μπορεί να δημιουργεί εξαρτώμενη από το συμπλήρωμα κυτταροτοξικότητα κυττάρων που εκφράζει το CD20 στην παρουσία συμπληρώματος και το οποίο περιλαμβάνει περιοχές ελαφρών και βαρέων αλύσων CDR σύμφωνα με την EP 1 558 648 B1 αξίωση 1 παράγραφοι (i), (ii)(a) και (iii) (SEQ ID Nos 16, 17, 18, 13, 14 και 15), ιδιαίτερα ένα αντίσωμα το οποίο περιλαμβάνει αλληλουχίες μεταβλητής περιοχής ελαφρών και βαρέων αλύσων σύμφωνα με την EP 1 558 648 B1 αξίωση 4 (SEQ ID Nos 4 και 2), ιδιαίτερα το Ofatumumab.
- ΠΡΩΤΗ ΑΔΕΙΑ ΚΥΚΛΟΦΟΡΙΑΣ ΣΤΗΝ ΚΥΠΡΟ:**
- (92) Αριθμός: • ---
 - (92) Ημερομηνία: • ---
- ΠΡΩΤΗ ΑΔΕΙΑ ΚΥΚΛΟΦΟΡΙΑΣ ΣΤΗΝ ΑΓΟΡΑ ΤΗΣ Ε.Ε.**
- (93) Αριθμός: • EU/1/10/625/001-002
 - (93) Ημερομηνία: • 19/04/2010

- (11) Αριθμός Δημοσίευσης Αίτησης • ΣΠΠΦCY2012020 I1
- (43) Ημερ. Δημοσίευσης Αίτησης • 05/08/2015
- (21) Αριθμός Κατάθεσης Αίτησης • ΣΠΠΦCY2012020
- (22) Ημερ. Κατάθεσης Αίτησης: • 10/07/2012
- (71) Ονοματεπώνυμο/Διεύθυνση Δικαιούχου: • BOEHRINGER INGELHEIM INTERNATIONAL GMBH
Binger Strasse 173, 55216 Ingelheim am Rhein
Germany
- (68) Αριθμός Κυρίου Διπλώματος Ευρεσιτεχνίας: • CY1112796 (EP 1 870 100)
- (54) Τίτλος Εφεύρεσης • ΜΕΘΑΝΟΣΟΥΛΦΟΝΙΚΟΣ 3-[(2-[[4-(ΕΞΥΛΟΞΥΚΑΡΒΟΝΥΛΑΜΙΝΟ-ΙΜΙΝΟ-ΜΕΘΥΛΟ)-ΦΑΙΝΥΛΑΜΙΝΟ]ΜΕΘΥΛ]-1-ΜΕΘΥΛ-1Η-BENZΙΜΙΔΑΖΟΛΟ-5-ΚΑΡΒΟΝΥΛΟ)-ΠΥΡΙΔΙΝ-2-ΥΛ-ΑΜΙΝΟ]-ΠΡΟΠΙΟΝΙΚΟΣ ΑΙΘΥΛΕΣΤΕΡΑΣ
- (95) Προϊόν: • DABIGATRAN ETEXILATE MESILATE
- ΠΡΩΤΗ ΑΔΕΙΑ ΚΥΚΛΟΦΟΡΙΑΣ ΣΤΗΝ ΚΥΠΡΟ:**
- (92) Αριθμός: • ---
- (92) Ημερομηνία: • ---
- ΠΡΩΤΗ ΑΔΕΙΑ ΚΥΚΛΟΦΟΡΙΑΣ ΣΤΗΝ ΑΓΟΡΑ ΤΗΣ Ε.Ε.**
- (93) Αριθμός: • EU/1/08/442/001-008
- (93) Ημερομηνία: • 18/03/2008

-
- (11) Αριθμός Δημοσίευσης Αίτησης • ΣΠΠΦCY2012021 I1
- (43) Ημερ. Δημοσίευσης Αίτησης • 05/08/2015
- (21) Αριθμός Κατάθεσης Αίτησης • ΣΠΠΦCY2012021
- (22) Ημερ. Κατάθεσης Αίτησης: • 31/07/2012
- (71) Ονοματεπώνυμο/Διεύθυνση Δικαιούχου: • PLEXXIKON INC.
91 Bolivar Drive, Suite A, Berkeley, CA 94710
United States of America
- (68) Αριθμός Κυρίου Διπλώματος Ευρεσιτεχνίας: • CY1111996 (EP 1 893 612)
- (54) Τίτλος Εφεύρεσης • ΠΑΡΑΓΩΓΑ ΠΥΡΡΟΛΟ[2,3-Β]ΠΥΡΙΔΙΝΗΣ ΩΣ ΑΝΑΣΤΟΛΕΙΣ ΚΙΝΑΣΗΣ ΠΡΩΤΕΪΝΗΣ
- (95) Προϊόν: • ZELBORAF- βεμουραφενίμπη
- ΠΡΩΤΗ ΑΔΕΙΑ ΚΥΚΛΟΦΟΡΙΑΣ ΣΤΗΝ ΚΥΠΡΟ:**
- (92) Αριθμός: • ---
- (92) Ημερομηνία: • ---
- ΠΡΩΤΗ ΑΔΕΙΑ ΚΥΚΛΟΦΟΡΙΑΣ ΣΤΗΝ ΑΓΟΡΑ ΤΗΣ Ε.Ε.**
- (93) Αριθμός: • EU/1/12/751/001
- (93) Ημερομηνία: • 17/02/2012

- (11) Αριθμός Δημοσίευσης Αίτησης • ΣΠΠΦCY2012022 I1
- (43) Ημερ. Δημοσίευσης Αίτησης • 05/08/2015
- (21) Αριθμός Κατάθεσης Αίτησης • ΣΠΠΦCY2012022
- (22) Ημερ. Κατάθεσης Αίτησης: • 13/08/2012
- (71) Ονοματεπώνυμο/Διεύθυνση Δικαιούχου: • GRÜNENTHAL GMBH
Zieglerstrasse 6, 52078 Aachen
Germany
- (68) Αριθμός Κυρίου Διπλώματος Ευρεσιτεχνίας: • CY1104219 (EP 1 439 829)
- (54) Τίτλος Εφεύρεσης • ΦΑΡΜΑΚΟ ΠΟΥ ΠΕΡΙΕΧΕΙ 3-(3-ΔΙΜΕΘΥΛΑΜΙΝΟ-1-ΑΙΘΥΛΟ-2-ΜΕΘΥΛΟ-ΠΡΟΠΥΛΟ)ΦΑΙΝΟΛΗ ΜΕ ΕΠΙΒΡΑΔΥΜΕΝΗ ΑΠΕΛΕΥΘΕΡΩΣΗ ΔΡΑΣΤΙΚΗΣ ΟΥΣΙΑΣ
- (95) Προϊόν: • Tapentadol 50mg, 75mg, 100mg, 150mg, 200mg, 250mg
- ΠΡΩΤΗ ΑΔΕΙΑ ΚΥΚΛΟΦΟΡΙΑΣ ΣΤΗΝ ΚΥΠΡΟ:**
- (92) Αριθμός: • 21253-21260
- (92) Ημερομηνία: • 15/03/2012
- ΠΡΩΤΗ ΑΔΕΙΑ ΚΥΚΛΟΦΟΡΙΑΣ ΣΤΗΝ ΑΓΟΡΑ ΤΗΣ Ε.Ε.**
- (93) Αριθμός: • 75043-75048, 76261-76270
- (93) Ημερομηνία: • 19/08/2010

- (11) Αριθμός Δημοσίευσης Αίτησης • ΣΠΠΦCY2012023 I1
- (43) Ημερ. Δημοσίευσης Αίτησης • 05/08/2015
- (21) Αριθμός Κατάθεσης Αίτησης • ΣΠΠΦCY2012023
- (22) Ημερ. Κατάθεσης Αίτησης: • 13/08/2012
- (71) Ονοματεπώνυμο/Διεύθυνση Δικαιούχου: • NOVARTIS VACCINES AND DIAGNOSTICS, INC.
4560 Horton Street, Emeryville, CA 94608
United States of America
- (68) Αριθμός Κυρίου Διπλώματος Ευρεσιτεχνίας: • CY1113609 (EP 1 381 432)
- (54) Τίτλος Εφεύρεσης • ΔΙΑΛΥΤΟΤΗΤΑ IFN-BHTA-1b ΣΕ ΔΙΑΛΥΜΑΤΑ ΧΛΩΡΙΟΥΧΟΥ ΝΑΤΡΙΟΥ
- (95) Προϊόν: • ΙΝΤΕΡΦΕΡΟΝΗ ΒΗΤΑ-1Α
- ΠΡΩΤΗ ΑΔΕΙΑ ΚΥΚΛΟΦΟΡΙΑΣ ΣΤΗΝ ΚΥΠΡΟ:**
- (92) Αριθμός: • ---
- (92) Ημερομηνία: • ---
- ΠΡΩΤΗ ΑΔΕΙΑ ΚΥΚΛΟΦΟΡΙΑΣ ΣΤΗΝ ΑΓΟΡΑ ΤΗΣ Ε.Ε.**
- (93) Αριθμός: • EU/1/98/063/001-007
- (93) Ημερομηνία: • 10/08/2007

- (11) Αριθμός Δημοσίευσης Αίτησης • **ΣΠΠΦCY2012024 I1**
- (43) Ημερ. Δημοσίευσης Αίτησης • 05/08/2015
- (21) Αριθμός Κατάθεσης Αίτησης • **ΣΠΠΦCY2012024**
- (22) Ημερ. Κατάθεσης Αίτησης: • 14/08/2012
- (71) Ονοματεπώνυμο/Διεύθυνση Δικαιούχου: • NOVARTIS AG
Lichtstrasse 35, 4056 Basel
Switzerland
- (68) Αριθμός Κυρίου Διπλώματος Ευρεσιτεχνίας: • CY1112763 (EP 1 678 212)
- (54) Τίτλος Εφεύρεσης • ΥΠΟ-ΑΚΕΤΥΛΙΩΜΕΝΑ ΚΑΙ ΥΠΕΡ-ΑΚΕΤΥΛΙΩΜΕΝΑ ΜΗΝΙΓΓΟΚΟΚΚΙΚΑ ΚΑΨΙΚΑ ΣΑΚΧΑΡΙΔΙΑ
- (95) Προϊόν: • MENINGOCOCCAL GROUP W135
- ΠΡΩΤΗ ΑΔΕΙΑ ΚΥΚΛΟΦΟΡΙΑΣ ΣΤΗΝ ΚΥΠΡΟ:**
- (92) Αριθμός: • ---
- (92) Ημερομηνία: • ---
- ΠΡΩΤΗ ΑΔΕΙΑ ΚΥΚΛΟΦΟΡΙΑΣ ΣΤΗΝ ΑΓΟΡΑ ΤΗΣ Ε.Ε.**
- (93) Αριθμός: • EU/1/10/614/001-003
- (93) Ημερομηνία: • 15/03/2010

-
- (11) Αριθμός Δημοσίευσης Αίτησης • **ΣΠΠΦCY2012025 I1**
- (43) Ημερ. Δημοσίευσης Αίτησης • 05/08/2015
- (21) Αριθμός Κατάθεσης Αίτησης • **ΣΠΠΦCY2012025**
- (22) Ημερ. Κατάθεσης Αίτησης: • 14/08/2012
- (71) Ονοματεπώνυμο/Διεύθυνση Δικαιούχου: • NOVARTIS AG
Lichtstrasse 35, 4056 Basel
Switzerland
- (68) Αριθμός Κυρίου Διπλώματος Ευρεσιτεχνίας: • CY1112763 (EP 1 678 212)
- (54) Τίτλος Εφεύρεσης • ΥΠΟ-ΑΚΕΤΥΛΙΩΜΕΝΑ ΚΑΙ ΥΠΕΡ-ΑΚΕΤΥΛΙΩΜΕΝΑ ΜΗΝΙΓΓΟΚΟΚΚΙΚΑ ΚΑΨΙΚΑ ΣΑΚΧΑΡΙΔΙΑ
- (95) Προϊόν: • MENINGOCOCCAL GROUP Υ ΟΛΙΓΟΣΑΚΧΑΡΙΔΕ CONJUGATED TO CORYNEBACTERIUM OLIPHATHERICE CRM 197 PROTEIN
- ΠΡΩΤΗ ΑΔΕΙΑ ΚΥΚΛΟΦΟΡΙΑΣ ΣΤΗΝ ΚΥΠΡΟ:**
- (92) Αριθμός: • ---
- (92) Ημερομηνία: • ---
- ΠΡΩΤΗ ΑΔΕΙΑ ΚΥΚΛΟΦΟΡΙΑΣ ΣΤΗΝ ΑΓΟΡΑ ΤΗΣ Ε.Ε.**
- (93) Αριθμός: • EU/1/10/614/001-003
- (93) Ημερομηνία: • 15/03/2010

- (11) Αριθμός Δημοσίευσης Αίτησης • **ΣΠΠΦCY2012026 I1**
- (43) Ημερ. Δημοσίευσης Αίτησης • 05/08/2015
- (21) Αριθμός Κατάθεσης Αίτησης • **ΣΠΠΦCY2012026**
- (22) Ημερ. Κατάθεσης Αίτησης: • 14/08/2012
- (71) Ονοματεπώνυμο/Διεύθυνση Δικαιούχου: • ASTRAZENECA AB
151 85 Södertälje, Sweden
- (68) Αριθμός Κυρίου Διπλώματος Ευρεσιτεχνίας: • CY1106166 (EP 1 244 647)
- (54) Τίτλος Εφεύρεσης • ΠΑΡΑΓΩΓΑ ΚΟΥΙΝΑΖΟΛΙΝΗΣ ΩΣ ΑΝΑΣΤΟΛΕΙΣ VEGF
- (95) Προϊόν: • CAPRELSA - βανδετανίμπη

ΠΡΩΤΗ ΑΔΕΙΑ ΚΥΚΛΟΦΟΡΙΑΣ ΣΤΗΝ ΚΥΠΡΟ:

- (92) Αριθμός: • ---
- (92) Ημερομηνία: • ---

ΠΡΩΤΗ ΑΔΕΙΑ ΚΥΚΛΟΦΟΡΙΑΣ ΣΤΗΝ ΑΓΟΡΑ ΤΗΣ Ε.Ε.

- (93) Αριθμός: • EU/1/11/749/001-002
- (93) Ημερομηνία: • 17/02/2012

- (11) Αριθμός Δημοσίευσης Αίτησης • **ΣΠΠΦCY2012029 I1**
- (43) Ημερ. Δημοσίευσης Αίτησης • 05/08/2015
- (21) Αριθμός Κατάθεσης Αίτησης • **ΣΠΠΦCY2012029**
- (22) Ημερ. Κατάθεσης Αίτησης: • 05/11/2012
- (71) Ονοματεπώνυμο/Διεύθυνση Δικαιούχου: • ASTRAZENECA AB
151 85 Södertälje, Sweden
- (68) Αριθμός Κυρίου Διπλώματος Ευρεσιτεχνίας: • CY1101100 (EP 0 984 957)
- (54) Τίτλος Εφεύρεσης • ΝΕΑ ΜΟΡΦΗ ΤΗΣ S-ΟΜΕΠΡΑΖΟΛΗΣ
- (95) Προϊόν: • AXANUM (aspirin and esomeprazole magnesium thihydrate)

ΠΡΩΤΗ ΑΔΕΙΑ ΚΥΚΛΟΦΟΡΙΑΣ ΣΤΗΝ ΚΥΠΡΟ:

- (92) Αριθμός: • 21324
- (92) Ημερομηνία: • 17/05/2012

ΠΡΩΤΗ ΑΔΕΙΑ ΚΥΚΛΟΦΟΡΙΑΣ ΣΤΗΝ ΑΓΟΡΑ ΤΗΣ Ε.Ε.

- (93) Αριθμός: • 5402359, 5402367, 5402375
- (93) Ημερομηνία: • 12/08/2011

- (11) Αριθμός Δημοσίευσης Αίτησης • **ΣΠΠΦCY2012030 I1**
- (43) Ημερ. Δημοσίευσης Αίτησης • 05/08/2015
- (21) Αριθμός Κατάθεσης Αίτησης • **ΣΠΠΦCY2012030**
- (22) Ημερ. Κατάθεσης Αίτησης: • 30/11/2012
- (71) Ονοματεπώνυμο/Διεύθυνση Δικαιούχου: • SANOFI PASTEUR INC.
Discovery Drive, Swiftwater, PA 18370-0187
United States of America
- (68) Αριθμός Κυρίου Διπλώματος Ευρεσιτεχνίας: • CY1113072 (EP 1 355 673)
- (54) Τίτλος Εφεύρεσης • ΠΟΛΥΔΥΝΑΜΟ ΕΜΒΟΛΙΟ ΠΡΟΪΟΝΤΟΣ ΣΥΖΕΥΞΗΣ ΜΗΝΙΓΓΟΚΟΚΚΙΚΟΥ ΠΟΛΥΣΑΚΧΑΡΙΔΙΟΥ-ΠΡΩΤΕΪΝΗΣ
- (95) Προϊόν: • Ολιγοσακχαρίτης μηνιγγιτιδόκοκκου οροομάδας Α συζευγμένος με πρωτεΐνη Corynebacterium diphtheriae CRM₁₉₇.
Ολιγοσακχαρίτης μηνιγγιτιδόκοκκου οροομάδας C συζευγμένος με πρωτεΐνη Corynebacterium diphtheriae CRM₁₉₇.
Ολιγοσακχαρίτης μηνιγγιτιδόκοκκου οροομάδας W135 συζευγμένος με πρωτεΐνη Corynebacterium diphtheriae CRM₁₉₇.
Ολιγοσακχαρίτης μηνιγγιτιδόκοκκου οροομάδας Υ συζευγμένος με πρωτεΐνη Corynebacterium diphtheriae CRM₁₉₇.

ΠΡΩΤΗ ΑΔΕΙΑ ΚΥΚΛΟΦΟΡΙΑΣ ΣΤΗΝ ΚΥΠΡΟ:

- (92) Αριθμός: • ---
- (92) Ημερομηνία: • ---

ΠΡΩΤΗ ΑΔΕΙΑ ΚΥΚΛΟΦΟΡΙΑΣ ΣΤΗΝ ΑΓΟΡΑ ΤΗΣ Ε.Ε.

- (93) Αριθμός: • EU/1/10/614/001
- (93) Ημερομηνία: • 15/03/2010

- (11) Αριθμός Δημοσίευσης Αίτησης • **ΣΠΠΦCY2012031 I1**
- (43) Ημερ. Δημοσίευσης Αίτησης • 05/08/2015
- (21) Αριθμός Κατάθεσης Αίτησης • **ΣΠΠΦCY2012031**
- (22) Ημερ. Κατάθεσης Αίτησης: • 14/12/2012
- (71) Ονοματεπώνυμο/Διεύθυνση Δικαιούχου: • BOEHRINGER INGELHEIM INTERNATIONAL GMBH
Binger Strasse 173, 55216 Ingelheim am Rhein
Germany
- (68) Αριθμός Κυρίου Διπλώματος Ευρεσιτεχνίας: • CY1113158 (EP 1 485 094)
- (54) Τίτλος Εφεύρεσης • ΧΟΡΗΓΟΥΜΕΝΗ ΑΠΟ ΤΟΥ ΣΤΟΜΑΤΟΣ ΦΑΡΜΑΚΟΤΕΧΝΙΚΗ ΜΟΡΦΗ ΓΙΑ ΤΟΝ 3-[(2-[(4-(ΕΞΥΛΟΞΥΚΑΡΒΟΝΥΛΑΜΙΝΟ-ΙΜΙΝΟ-ΜΕΘΥΛΟ)-ΦΑΙΝΥΛΑΜΙΝΟ]-ΜΕΘΥΛ)-1-ΜΕΘΥΛ-1Η-ΒΕΝΖΙΜΙΔΑΖΟΛΟ-5-ΚΑΡΒΟΝΥΛΟ)-ΠΥΡΙΔΙΝ-2-ΥΛ-ΑΜΙΝΟ]-ΠΡΟΠΙΟΝΙΚΟ ΑΙΘΥΛΕΣΤΕΡΑ Ή ΤΑ ΑΛΑΤΑ ΑΥΤΟΥ
- (95) Προϊόν: • Dabigatran-etexilate and the salts thereof, especially dabigatran-etexilate-mesylate.

ΠΡΩΤΗ ΑΔΕΙΑ ΚΥΚΛΟΦΟΡΙΑΣ ΣΤΗΝ ΚΥΠΡΟ:

- (92) Αριθμός: • ---
- (92) Ημερομηνία: • ---

ΠΡΩΤΗ ΑΔΕΙΑ ΚΥΚΛΟΦΟΡΙΑΣ ΣΤΗΝ ΑΓΟΡΑ ΤΗΣ Ε.Ε.

- (93) Αριθμός: • EU/1/08/442/001-008
- (93) Ημερομηνία: • 18/03/2008

- | | |
|---|---|
| (11) Αριθμός Δημοσίευσης Αίτησης | • ΣΠΠΦCY2012033 I1 |
| (43) Ημερ. Δημοσίευσης Αίτησης | • 05/08/2015 |
| (21) Αριθμός Κατάθεσης Αίτησης | • ΣΠΠΦCY2012033 |
| (22) Ημερ. Κατάθεσης Αίτησης: | • 30/11/2012 |
| (71) Ονοματεπώνυμο/Διεύθυνση Δικαιούχου: | • JAGOTEC AG
Eptingerstrasse 61, 4132 Muttenz
Switzerland |
| (68) Αριθμός Κυρίου Διπλώματος Ευρεσιτεχνίας: | • CY1100890 (EP 1 102 579) |
| (54) Τίτλος Εφεύρεσης | • ΦΑΡΜΑΚΕΥΤΙΚΑ ΣΚΕΥΑΣΜΑΤΑ ΣΕ ΜΟΡΦΗ ΑΕΡΟΛΥΜΑΤΟΣ |
| (95) Προϊόν: | • The combination of fluticasone and formoterol, or any pharmaceutically acceptable salts or derivatives thereof as protected by the basic patent, including the combination of fluticasone propionate and formoterol fumarate. |

ΠΡΩΤΗ ΑΔΕΙΑ ΚΥΚΛΟΦΟΡΙΑΣ ΣΤΗΝ ΚΥΠΡΟ:

- | | |
|------------------|-----------------------|
| (92) Αριθμός: | • 21396, 21397, 21395 |
| (92) Ημερομηνία: | • 10/07/2012 |

ΠΡΩΤΗ ΑΔΕΙΑ ΚΥΚΛΟΦΟΡΙΑΣ ΣΤΗΝ ΑΓΟΡΑ ΤΗΣ Ε.Ε.

- | | |
|------------------|-------|
| (93) Αριθμός: | • --- |
| (93) Ημερομηνία: | • --- |

- | | |
|---|---|
| (11) Αριθμός Δημοσίευσης Αίτησης | • ΣΠΠΦCY2013008 I1 |
| (43) Ημερ. Δημοσίευσης Αίτησης | • 05/08/2015 |
| (21) Αριθμός Κατάθεσης Αίτησης | • ΣΠΠΦCY2013008 |
| (22) Ημερ. Κατάθεσης Αίτησης: | • 27/02/2013 |
| (71) Ονοματεπώνυμο/Διεύθυνση Δικαιούχου: | • NOVO NORDISK A/S
Novo Allé, 2880 Bagsvaerd
Denmark |
| (68) Αριθμός Κυρίου Διπλώματος Ευρεσιτεχνίας: | • CY2619 (EP 1 975 177) |
| (54) Τίτλος Εφεύρεσης | • ΠΕΠΤΙΔΙΟ ΚΑΤΑΣΤΑΛΤΙΚΟ ΤΗΣ ΟΡΕΞΗΣ, ΣΥΝΘΕΣΕΙΣ ΚΑΙ ΧΡΗΣΗ ΑΥΤΟΥ |
| (95) Προϊόν: | • Teduglutide σε όλες τις μορφές, όπως προστατεύεται από το βασικό δίπλωμα ευρεσιτεχνίας. |

ΠΡΩΤΗ ΑΔΕΙΑ ΚΥΚΛΟΦΟΡΙΑΣ ΣΤΗΝ ΚΥΠΡΟ:

- | | |
|------------------|-------|
| (92) Αριθμός: | • --- |
| (92) Ημερομηνία: | • --- |

ΠΡΩΤΗ ΑΔΕΙΑ ΚΥΚΛΟΦΟΡΙΑΣ ΣΤΗΝ ΑΓΟΡΑ ΤΗΣ Ε.Ε.

- | | |
|------------------|-------------------|
| (93) Αριθμός: | • EU/1/12/787/001 |
| (93) Ημερομηνία: | • 30/08/2012 |

- (11) Αριθμός Δημοσίευσης Αίτησης • **ΣΠΠΦCY2013010 I1**
- (43) Ημερ. Δημοσίευσης Αίτησης • 05/08/2015
- (21) Αριθμός Κατάθεσης Αίτησης • **ΣΠΠΦCY2013010**
- (22) Ημερ. Κατάθεσης Αίτησης: • 11/03/2013
- (71) Ονοματεπώνυμο/Διεύθυνση Δικαιούχου: • GENENTECH, INC.
1 DNA Way, South San Francisco, CA 94080-4990
United States of America
- (68) Αριθμός Κυρίου Διπλώματος Ευρεσιτεχνίας: • CY1109525 (EP 1 189 641)
- (54) Τίτλος Εφεύρεσης • ΑΝΘΡΩΠΟΠΟΙΗΜΕΝΑ ΑΝΤΙΣΩΜΑΤΑ ANTI-ErbB2 ΚΑΙ ΘΕΡΑΠΕΥΤΙΚΗ ΑΓΩΓΗ ΜΕ ΑΝΤΙΣΩΜΑΤΑ ANTI-ErbB2
- (95) Προϊόν: • Perjeta - pertuzumab
- ΠΡΩΤΗ ΑΔΕΙΑ ΚΥΚΛΟΦΟΡΙΑΣ ΣΤΗΝ ΚΥΠΡΟ:**
- (92) Αριθμός: • ---
- (92) Ημερομηνία: • ---
- ΠΡΩΤΗ ΑΔΕΙΑ ΚΥΚΛΟΦΟΡΙΑΣ ΣΤΗΝ ΑΓΟΡΑ ΤΗΣ Ε.Ε.**
- (93) Αριθμός: • EU/1/13/813/001
- (93) Ημερομηνία: • 04/03/2013

-
- (11) Αριθμός Δημοσίευσης Αίτησης • **ΣΠΠΦCY2013011 I1**
- (43) Ημερ. Δημοσίευσης Αίτησης • 05/08/2015
- (21) Αριθμός Κατάθεσης Αίτησης • **ΣΠΠΦCY2013011**
- (22) Ημερ. Κατάθεσης Αίτησης: • 22/03/2013
- (71) Ονοματεπώνυμο/Διεύθυνση Δικαιούχου: • NOVARTIS AG
Lichtstrasse 35, 4056 Basel
Switzerland
- (68) Αριθμός Κυρίου Διπλώματος Ευρεσιτεχνίας: • CY1113740 (EP 1 591 122)
- (54) Τίτλος Εφεύρεσης • ΜΕΘΟΔΟΣ ΧΟΡΗΓΗΣΗΣ ΔΙΦΩΣΦΟΝΙΚΩΝ
- (95) Προϊόν: • Zoledronic acid ή ένα φαρμακευτικώς αποδεκτό άλας αυτού ή οποιοδήποτε ένυδρο άλας αυτού.
- ΠΡΩΤΗ ΑΔΕΙΑ ΚΥΚΛΟΦΟΡΙΑΣ ΣΤΗΝ ΚΥΠΡΟ:**
- (92) Αριθμός: • ---
- (92) Ημερομηνία: • ---
- ΠΡΩΤΗ ΑΔΕΙΑ ΚΥΚΛΟΦΟΡΙΑΣ ΣΤΗΝ ΑΓΟΡΑ ΤΗΣ Ε.Ε.**
- (93) Αριθμός: • 57363
- (93) Ημερομηνία: • 27/09/2007

- (11) Αριθμός Δημοσίευσης Αίτησης • **ΣΠΠΦCY2013012 I1**
- (43) Ημερ. Δημοσίευσης Αίτησης • 05/08/2015
- (21) Αριθμός Κατάθεσης Αίτησης • **ΣΠΠΦCY2013012**
- (22) Ημερ. Κατάθεσης Αίτησης: • 29/03/2013
- (71) Ονοματεπώνυμο/Διεύθυνση Δικαιούχου: • VECTURA LIMITED
1 Prospect West, Chippenham, Wiltshire SN14 6FH
United Kingdom
- (68) Αριθμός Κυρίου Διπλώματος Ευρεσιτεχνίας: • CY1113069 (EP 1 755 555)
- (54) Τίτλος Εφεύρεσης • ΜΕΘΟΔΟΙ ΠΑΡΑΣΚΕΥΗΣ ΣΥΝΘΕΣΕΩΝ ΞΗΡΗΣ ΣΚΟΝΗΣ ΤΟΥ ΓΛΥΚΟΠΥΡΡΟΛΙΚΟΥ
- (95) Προϊόν: • Glycopyrronium ή ένα άλας αυτού.
- ΠΡΩΤΗ ΑΔΕΙΑ ΚΥΚΛΟΦΟΡΙΑΣ ΣΤΗΝ ΚΥΠΡΟ:**
- (92) Αριθμός: • ---
- (92) Ημερομηνία: • ---
- ΠΡΩΤΗ ΑΔΕΙΑ ΚΥΚΛΟΦΟΡΙΑΣ ΣΤΗΝ ΑΓΟΡΑ ΤΗΣ Ε.Ε.**
- (93) Αριθμός: • EU/1/12/788/001-006
- (93) Ημερομηνία: • 28/09/2012

-
- (11) Αριθμός Δημοσίευσης Αίτησης • **ΣΠΠΦCY2013014 I1**
- (43) Ημερ. Δημοσίευσης Αίτησης • 05/08/2015
- (21) Αριθμός Κατάθεσης Αίτησης • **ΣΠΠΦCY2013014**
- (22) Ημερ. Κατάθεσης Αίτησης: • 18/04/2013
- (71) Ονοματεπώνυμο/Διεύθυνση Δικαιούχου: • PFIZER LIMITED
Ramsgate Road, Sandwich, Kent CT13 9NJ
United Kingdom
- (68) Αριθμός Κυρίου Διπλώματος Ευρεσιτεχνίας: • CY1110044 (EP 1 786 785)
- (54) Τίτλος Εφεύρεσης • ΕΝΑΝΤΙΟΜΕΡΙΚΩΣ ΚΑΘΑΡΕΣ ΑΜΙΝΟΕΤΕΡΟΑΡΥΛΙΚΕΣ ΕΝΩΣΕΙΣ ΩΣ ΑΝΑΣΤΟΛΕΙΣ ΠΡΩΤΕΪΝΙΚΗΣ ΚΙΝΑΣΗΣ
- (95) Προϊόν: • ΧΑΛΚΟΡΙ - crizotinib
- ΠΡΩΤΗ ΑΔΕΙΑ ΚΥΚΛΟΦΟΡΙΑΣ ΣΤΗΝ ΚΥΠΡΟ:**
- (92) Αριθμός: • ---
- (92) Ημερομηνία: • ---
- ΠΡΩΤΗ ΑΔΕΙΑ ΚΥΚΛΟΦΟΡΙΑΣ ΣΤΗΝ ΑΓΟΡΑ ΤΗΣ Ε.Ε.**
- (93) Αριθμός: • EU/1/12/793/001-004
- (93) Ημερομηνία: • 23/10/2012

- (11) Αριθμός Δημοσίευσης Αίτησης • ΣΠΠΦCY2013015 I1
- (43) Ημερ. Δημοσίευσης Αίτησης • 05/08/2015
- (21) Αριθμός Κατάθεσης Αίτησης • ΣΠΠΦCY2013015
- (22) Ημερ. Κατάθεσης Αίτησης: • 24/04/2013
- (71) Ονοματεπώνυμο/Διεύθυνση Δικαιούχου: • FAES FARMA, S.A.
Maximo Aguirre, 14, 48940 Leioa
Spain
- (68) Αριθμός Κυρίου Διπλώματος Ευρεσιτεχνίας: • CY1107564 (EP 1 505 066)
- (54) Τίτλος Εφεύρεσης • ΠΟΛΥΜΟΡΦΟ ΤΟΥ 4-[2-[4-[1-(2-ΑΙΘΟΞΥΑΙΘΥΛ)-1Η-ΒΕΝΖΙΜΙΔΑΖΟΛ-2-ΥΛ]-1-ΠΙΠΕΡΙΔΙΝΥΛ]ΑΙΘΥΛ]ΑΙΘΥΛ-ΑΛΦΑ, ΑΛΦΑ-ΔΙΜΕΘΥΛ-ΒΕΝΖΕΝΟΞΙΚΟΥ ΟΞΕΟΣ
- (95) Προϊόν: • BILASTINE
- ΠΡΩΤΗ ΑΔΕΙΑ ΚΥΚΛΟΦΟΡΙΑΣ ΣΤΗΝ ΚΥΠΡΟ:**
- (92) Αριθμός: • 21475
- (92) Ημερομηνία: • 21/09/2012
- ΠΡΩΤΗ ΑΔΕΙΑ ΚΥΚΛΟΦΟΡΙΑΣ ΣΤΗΝ ΑΓΟΡΑ ΤΗΣ Ε.Ε.**
- (93) Αριθμός: • IS/1/10/002/01
- (93) Ημερομηνία: • 23/09/2010
-

**Δ. ΧΟΡΗΓΗΣΕΙΣ ΣΥΜΠΛΗΡΩΜΑΤΙΚΟΥ ΠΙΣΤΟΠΟΙΗΤΙΚΟΥ
ΠΡΟΣΤΑΣΙΑΣ ΓΙΑ ΤΑ ΦΑΡΜΑΚΑ (ΣΠΠΦ)**

- | | |
|---|---|
| (11) Αριθμός Δημοσίευσης Χορήγησης | • ΣΠΠΦCY2011007 I2 |
| (43) Ημερ. Δημοσίευσης Χορήγησης | • 05/08/2015 |
| (21) Αριθμός Κατάθεσης Αίτησης | • ΣΠΠΦCY2011007 |
| (22) Ημερ. Κατάθεσης Αίτησης: | • 28/07/2011 |
| (71) Ονοματεπώνυμο/Διεύθυνση Δικαιούχου: | • SANTEN PHARMACEUTICAL CO., LTD
9-19, Shimoshinjo 3-chome Higashiyodogawa-ku, Osaka-shi,
Osaka 533-8651, Japan

ASAHI GLASS COMPANY LTD.
12-1, Yurakucho 1-chome, Chiyoda-ku, Tokyo 100-8405
Japan |
| (68) Αριθμός Κυρίου Διπλώματος Ευρεσιτεχνίας: | • CY1113200 (EP 1 321 144) |
| (54) Τίτλος Εφεύρεσης | • ΟΦΘΑΛΜΙΚΕΣ ΣΤΑΓΟΝΕΣ |
| (95) Προϊόν: | • TAFLUPROST 15mcg |
- ΠΡΩΤΗ ΑΔΕΙΑ ΚΥΚΛΟΦΟΡΙΑΣ ΣΤΗΝ ΚΥΠΡΟ:**
- | | |
|------------------|--------------|
| (92) Αριθμός: | • 20905 |
| (92) Ημερομηνία: | • 16/03/2011 |
- ΠΡΩΤΗ ΑΔΕΙΑ ΚΥΚΛΟΦΟΡΙΑΣ ΣΤΗΝ ΑΓΟΡΑ ΤΗΣ Ε.Ε.**
- | | |
|--|--------------|
| (93) Αριθμός: | • --- |
| (93) Ημερομηνία: | • --- |
| (94) Χρονική Διάρκεια της Ισχύος του Πιστοποιητικού: | • 16/03/2026 |

-
- | | |
|---|---|
| (11) Αριθμός Δημοσίευσης Χορήγησης | • ΣΠΠΦCY2012009 I2 |
| (43) Ημερ. Δημοσίευσης Χορήγησης | • 05/08/2015 |
| (21) Αριθμός Κατάθεσης Αίτησης | • ΣΠΠΦCY2012009 |
| (22) Ημερ. Κατάθεσης Αίτησης: | • 24/04/2012 |
| (71) Ονοματεπώνυμο/Διεύθυνση Δικαιούχου: | • ASTRAZENECA AB
151 85 Södertälje, Sweden |
| (68) Αριθμός Κυρίου Διπλώματος Ευρεσιτεχνίας: | • CY1108273 (EP 1 261 586) |
| (54) Τίτλος Εφεύρεσης | • ΑΝΑΣΤΟΛΕΙΣ ΤΗΣ ΚΥΚΛΟΠΡΟΠΥΛ-ΣΥΝΤΗΚΩΜΕΝΗΣ ΔΙΠΕΠΤΥΛΟΠΕΠΤΙΔΑΣΗΣ 4, ΒΑΣΙΣΜΕΝΟΙ ΣΕ ΠΥΡΡΟΛΙΔΙΝΗ, ΚΑΙ ΜΕΘΟΔΟΙ ΓΙΑ ΤΗΝ ΠΑΡΑΣΚΕΥΗ ΤΩΝ ΚΑΙ ΤΗΝ ΧΡΗΣΗ ΤΩΝ |
| (95) Προϊόν: | • A combination product of saxagliptin and metformin and pharmaceutically acceptable salts thereof, including the hydrochloride salts of saxagliptin and metformin. |
- ΠΡΩΤΗ ΑΔΕΙΑ ΚΥΚΛΟΦΟΡΙΑΣ ΣΤΗΝ ΚΥΠΡΟ:**
- | | |
|------------------|-------|
| (92) Αριθμός: | • --- |
| (92) Ημερομηνία: | • --- |
- ΠΡΩΤΗ ΑΔΕΙΑ ΚΥΚΛΟΦΟΡΙΑΣ ΣΤΗΝ ΑΓΟΡΑ ΤΗΣ Ε.Ε.**
- | | |
|--|-----------------------|
| (93) Αριθμός: | • EU/1/11/731/001-014 |
| (93) Ημερομηνία: | • 24/11/2011 |
| (94) Χρονική Διάρκεια της Ισχύος του Πιστοποιητικού: | • 05/03/2026 |

- (11) Αριθμός Δημοσίευσης Χορήγησης • ΣΠΠΦCY2012010 I2
- (43) Ημερ. Δημοσίευσης Χορήγησης • 05/08/2015
- (21) Αριθμός Κατάθεσης Αίτησης • ΣΠΠΦCY2012010
- (22) Ημερ. Κατάθεσης Αίτησης: • 26/04/2012
- (71) Ονοματεπώνυμο/Διεύθυνση Δικαιούχου: • ALKERMES PHARMA IRELAND LIMITED
Monksland, Athlone, County Westmeath, Ireland
- AMYLIN PHARMACEUTICALS, INC.
9360 Towne Centre Drive, San Diego, CA 92121
United States of America
- (68) Αριθμός Κυρίου Διπλώματος Ευρεσιτεχνίας: • CY1112156 (EP 1 734 971)
- (54) Τίτλος Εφεύρεσης • ΣΥΣΚΕΥΗ ΠΑΡΑΤΕΤΑΜΕΝΗΣ ΑΠΟΔΕΣΜΕΥΣΗΣ ΜΕ ΒΑΣΗ ΠΟΛΥΜΕΡΕΣ
- (95) Προϊόν: • BYDUREON - exenatide
- ΠΡΩΤΗ ΑΔΕΙΑ ΚΥΚΛΟΦΟΡΙΑΣ ΣΤΗΝ ΚΥΠΡΟ:**
- (92) Αριθμός: • ---
- (92) Ημερομηνία: • ---
- ΠΡΩΤΗ ΑΔΕΙΑ ΚΥΚΛΟΦΟΡΙΑΣ ΣΤΗΝ ΑΓΟΡΑ ΤΗΣ Ε.Ε.**
- (93) Αριθμός: • EU/1/11/696/001-002
- (93) Ημερομηνία: • 17/06/2011
- (94) Χρονική Διάρκεια της Ισχύος του Πιστοποιητικού: • 17/06/2026

- (11) Αριθμός Δημοσίευσης Χορήγησης • ΣΠΠΦCY2012012 I2
- (43) Ημερ. Δημοσίευσης Χορήγησης • 05/08/2015
- (21) Αριθμός Κατάθεσης Αίτησης • ΣΠΠΦCY2012012
- (22) Ημερ. Κατάθεσης Αίτησης: • 18/05/2012
- (71) Ονοματεπώνυμο/Διεύθυνση Δικαιούχου: • JANSSEN PHARMACEUTICA N.V.
Turnhoutseweg 30, 2340, Beerse
Belgium
- (68) Αριθμός Κυρίου Διπλώματος Ευρεσιτεχνίας: • CY1112331 (EP 1 419 152)
- (54) Τίτλος Εφεύρεσης • ΠΑΡΑΓΩΓΑ ΠΥΡΙΜΙΔΙΝΗΣ ΠΟΥ ΑΝΑΣΤΕΛΛΟΥΝ ΤΟΝ HIV
- (95) Προϊόν: • Ριλπιβιρίνη
- ΠΡΩΤΗ ΑΔΕΙΑ ΚΥΚΛΟΦΟΡΙΑΣ ΣΤΗΝ ΚΥΠΡΟ:**
- (92) Αριθμός: • ---
- (92) Ημερομηνία: • ---
- ΠΡΩΤΗ ΑΔΕΙΑ ΚΥΚΛΟΦΟΡΙΑΣ ΣΤΗΝ ΑΓΟΡΑ ΤΗΣ Ε.Ε.**
- (93) Αριθμός: • EU/1/11/736/001
- (93) Ημερομηνία: • 28/11/2011
- (94) Χρονική Διάρκεια της Ισχύος του Πιστοποιητικού: • 28/11/2026

- | | |
|---|--|
| (11) Αριθμός Δημοσίευσης Χορήγησης | • ΣΠΠΦCY2012013 I2 |
| (43) Ημερ. Δημοσίευσης Χορήγησης | • 05/08/2015 |
| (21) Αριθμός Κατάθεσης Αίτησης | • ΣΠΠΦCY2012013 |
| (22) Ημερ. Κατάθεσης Αίτησης: | • 25/05/2012 |
| (71) Ονοματεπώνυμο/Διεύθυνση Δικαιούχου: | • JANSSEN PHARMACEUTICA N.V.
Turnhoutseweg 30, 2340, Beerse
Belgium |
| (68) Αριθμός Κυρίου Διπλώματος Ευρεσιτεχνίας: | • CY1112331 (EP 1 419 152) |
| (54) Τίτλος Εφεύρεσης | • ΠΑΡΑΓΩΓΑ ΠΥΡΙΜΙΔΙΝΗΣ ΠΟΥ ΑΝΑΣΤΕΛΛΟΥΝ ΤΟΝ HIV |
| (95) Προϊόν: | • Συνδυασμός της ριλπιβιρίνης και οποιασδήποτε ισοδύναμης θεραπευτικής μορφής αυτής που προστατεύεται από το βασικό δίπλωμα ευρεσιτεχνίας, όπως φαρμακευτικώς αποδεκτά επιπρόσθετα άλατα της ριλπιβιρίνης, συμπεριλαμβανομένου του υδροχλωρικού οξέος άλας ριλπιβιρίνης και tenofovir, συγκεκριμένα tenofovir disoproxil fumarate. |

ΠΡΩΤΗ ΑΔΕΙΑ ΚΥΚΛΟΦΟΡΙΑΣ ΣΤΗΝ ΚΥΠΡΟ:

- | | |
|------------------|-------|
| (92) Αριθμός: | • --- |
| (92) Ημερομηνία: | • --- |

ΠΡΩΤΗ ΑΔΕΙΑ ΚΥΚΛΟΦΟΡΙΑΣ ΣΤΗΝ ΑΓΟΡΑ ΤΗΣ Ε.Ε.

- | | |
|--|-----------------------|
| (93) Αριθμός: | • EU/1/11/737/001-002 |
| (93) Ημερομηνία: | • 28/11/2011 |
| (94) Χρονική Διάρκεια της Ισχύος του Πιστοποιητικού: | • 28/11/2026 |

-
- | | |
|---|--|
| (11) Αριθμός Δημοσίευσης Χορήγησης | • ΣΠΠΦCY2012017 I2 |
| (43) Ημερ. Δημοσίευσης Χορήγησης | • 05/08/2015 |
| (21) Αριθμός Κατάθεσης Αίτησης | • ΣΠΠΦCY2012017 |
| (22) Ημερ. Κατάθεσης Αίτησης: | • 27/06/2012 |
| (71) Ονοματεπώνυμο/Διεύθυνση Δικαιούχου: | • GENZYME GLOBAL S.À.R.L.
9, Parc d'Activité Syrdall, 5365 Münsbach
Luxembourg |
| (68) Αριθμός Κυρίου Διπλώματος Ευρεσιτεχνίας: | • CY1112633 (EP 1 411 918) |
| (54) Τίτλος Εφεύρεσης | • ΜΕΘΟΔΟΙ ΓΙΑ ΚΙΝΗΤΟΠΟΙΗΣΗ ΠΡΟΓΟΝΩΝ/ΒΛΑΣΤΙΚΩΝ ΚΥΤΤΑΡΩΝ |
| (95) Προϊόν: | • MOZOBIL - PLERIXAFOR |

ΠΡΩΤΗ ΑΔΕΙΑ ΚΥΚΛΟΦΟΡΙΑΣ ΣΤΗΝ ΚΥΠΡΟ:

- | | |
|------------------|-------|
| (92) Αριθμός: | • --- |
| (92) Ημερομηνία: | • --- |

ΠΡΩΤΗ ΑΔΕΙΑ ΚΥΚΛΟΦΟΡΙΑΣ ΣΤΗΝ ΑΓΟΡΑ ΤΗΣ Ε.Ε.

- | | |
|--|-------------------|
| (93) Αριθμός: | • EU/1/09/537/001 |
| (93) Ημερομηνία: | • 31/07/2009 |
| (94) Χρονική Διάρκεια της Ισχύος του Πιστοποιητικού: | • 31/07/2024 |

- (11) Αριθμός Δημοσίευσης Χορήγησης • ΣΠΠΦCY2012019 I2
- (43) Ημερ. Δημοσίευσης Χορήγησης • 05/08/2015
- (21) Αριθμός Κατάθεσης Αίτησης • ΣΠΠΦCY2012019
- (22) Ημερ. Κατάθεσης Αίτησης: • 10/07/2012
- (71) Ονοματεπώνυμο/Διεύθυνση Δικαιούχου: • GENMAB A/S
Bredgate 34, P.O. Box 9068, 1260 Copenhagen K
Denmark
- (68) Αριθμός Κυρίου Διπλώματος Ευρεσιτεχνίας: • CY1112750 (EP 1 558 648)
- (54) Τίτλος Εφεύρεσης • ΑΝΘΡΩΠΙΝΑ ΜΟΝΟΚΛΩΝΑ ΑΝΤΙΣΩΜΑΤΑ ΕΝΑΝΤΙΑ ΣΤΟ CD20
- (95) Προϊόν: • Ανθρώπινο μονοκλωνικό αντίσωμα το οποίο συνδέεται με το ανθρώπινο CD20 το οποίο μπορεί να δημιουργεί εξαρτώμενη από το συμπλήρωμα κυτταροτοξικότητα κυττάρων που εκφράζει το CD20 στην παρουσία συμπληρώματος και το οποίο περιλαμβάνει περιοχές ελαφρών και βαρέων αλύσων CDR σύμφωνα με την EP 1 558 648 B1 αξίωση 1 παράγραφοι (i), (ii)(a) και (iii) (SEQ ID Nos 16, 17, 18, 13, 14 και 15), ιδιαίτερα ένα αντίσωμα το οποίο περιλαμβάνει αλληλουχίες μεταβλητής περιοχής ελαφρών και βαρέων αλύσων σύμφωνα με την EP 1 558 648 B1 αξίωση 4 (SEQ ID Nos 4 και 2), ιδιαίτερα το Ofatumumab.

ΠΡΩΤΗ ΑΔΕΙΑ ΚΥΚΛΟΦΟΡΙΑΣ ΣΤΗΝ ΚΥΠΡΟ:

- (92) Αριθμός: • ---
- (92) Ημερομηνία: • ---

ΠΡΩΤΗ ΑΔΕΙΑ ΚΥΚΛΟΦΟΡΙΑΣ ΣΤΗΝ ΑΓΟΡΑ ΤΗΣ Ε.Ε.

- (93) Αριθμός: • EU/1/10/625/001-002
- (93) Ημερομηνία: • 19/04/2010
- (94) Χρονική Διάρκεια της Ισχύος του Πιστοποιητικού: • 19/04/2025

- (11) Αριθμός Δημοσίευσης Χορήγησης • ΣΠΠΦCY2012020 I2
- (43) Ημερ. Δημοσίευσης Χορήγησης • 05/08/2015
- (21) Αριθμός Κατάθεσης Αίτησης • ΣΠΠΦCY2012020
- (22) Ημερ. Κατάθεσης Αίτησης: • 10/07/2012
- (71) Ονοματεπώνυμο/Διεύθυνση Δικαιούχου: • BOEHRINGER INGELHEIM INTERNATIONAL GMBH
Binger Strasse 173, 55216 Ingelheim am Rhein
Germany
- (68) Αριθμός Κυρίου Διπλώματος Ευρεσιτεχνίας: • CY1112796 (EP 1 870 100)
- (54) Τίτλος Εφεύρεσης • ΜΕΘΑΝΟΣΟΥΛΦΟΝΙΚΟΣ 3-[(2{[4-(ΕΞΥΛΟΞΥΚΑΡΒΟΝΥΛΑΜΙΝΟ-ΙΜΙΝΟ-ΜΕΘΥΛΟ)-ΦΑΙΝΥΛΑΜΙΝΟ]ΜΕΘΥΛ}-1-ΜΕΘΥΛ-1Η-BENZΙΜΙΔΑΖΟΛΟ-5-ΚΑΡΒΟΝΥΛΟ)-ΠΥΡΙΔΙΝ-2-ΥΛ-ΑΜΙΝΟ]-ΠΡΟΠΙΟΝΙΚΟΣ ΑΙΘΥΛΕΣΤΕΡΑΣ
- (95) Προϊόν: • DABIGATRAN ETEXILATE MESILATE

ΠΡΩΤΗ ΑΔΕΙΑ ΚΥΚΛΟΦΟΡΙΑΣ ΣΤΗΝ ΚΥΠΡΟ:

- (92) Αριθμός: • ---
- (92) Ημερομηνία: • ---

ΠΡΩΤΗ ΑΔΕΙΑ ΚΥΚΛΟΦΟΡΙΑΣ ΣΤΗΝ ΑΓΟΡΑ ΤΗΣ Ε.Ε.

- (93) Αριθμός: • EU/1/08/442/001-008
- (93) Ημερομηνία: • 18/03/2008
- (94) Χρονική Διάρκεια της Ισχύος του Πιστοποιητικού: • 18/03/2023

- (11) Αριθμός Δημοσίευσης Χορήγησης • **ΣΠΠΦCY2012021 I2**
- (43) Ημερ. Δημοσίευσης Χορήγησης • 05/08/2015
- (21) Αριθμός Κατάθεσης Αίτησης • **ΣΠΠΦCY2012021**
- (22) Ημερ. Κατάθεσης Αίτησης: • 31/07/2012
- (71) Ονοματεπώνυμο/Διεύθυνση Δικαιούχου: • PLEXXIKON INC.
91 Bolivar Drive, Suite A, Berkeley, CA 94710
United States of America
- (68) Αριθμός Κυρίου Διπλώματος Ευρεσιτεχνίας: • CY1111996 (EP 1 893 612)
- (54) Τίτλος Εφεύρεσης • ΠΑΡΑΓΩΓΑ ΠΥΡΡΟΛΟ[2,3-Β]ΠΥΡΙΔΙΝΗΣ ΩΣ ΑΝΑΣΤΟΛΕΙΣ ΚΙΝΑΣΗΣ ΠΡΟΤΕΪΝΗΣ
- (95) Προϊόν: • ZELBORAF- βεμουραφενίμπη
- ΠΡΩΤΗ ΑΔΕΙΑ ΚΥΚΛΟΦΟΡΙΑΣ ΣΤΗΝ ΚΥΠΡΟ:**
- (92) Αριθμός: • ---
- (92) Ημερομηνία: • ---
- ΠΡΩΤΗ ΑΔΕΙΑ ΚΥΚΛΟΦΟΡΙΑΣ ΣΤΗΝ ΑΓΟΡΑ ΤΗΣ Ε.Ε.**
- (93) Αριθμός: • EU/1/12/751/001
- (93) Ημερομηνία: • 17/02/2012
- (94) Χρονική Διάρκεια της Ισχύος του Πιστοποιητικού: • 17/02/2027

-
- (11) Αριθμός Δημοσίευσης Χορήγησης • **ΣΠΠΦCY2012022 I2**
- (43) Ημερ. Δημοσίευσης Χορήγησης • 05/08/2015
- (21) Αριθμός Κατάθεσης Αίτησης • **ΣΠΠΦCY2012022**
- (22) Ημερ. Κατάθεσης Αίτησης: • 13/08/2012
- (71) Ονοματεπώνυμο/Διεύθυνση Δικαιούχου: • GRÜNENTHAL GMBH
Zieglerstrasse 6, 52078 Aachen
Germany
- (68) Αριθμός Κυρίου Διπλώματος Ευρεσιτεχνίας: • CY1104219 (EP 1 439 829)
- (54) Τίτλος Εφεύρεσης • ΦΑΡΜΑΚΟ ΠΟΥ ΠΕΡΙΕΧΕΙ 3-(3-ΔΙΜΕΘΥΛΑΜΙΝΟ-1-ΑΙΘΥΛΟ-2-ΜΕΘΥΛΟ-ΠΡΟΠΥΛΟ)ΦΑΙΝΟΛΗ ΜΕ ΕΠΙΒΡΑΔΥΜΕΝΗ ΑΠΕΛΕΥΘΕΡΩΣΗ ΔΡΑΣΤΙΚΗΣ ΟΥΣΙΑΣ
- (95) Προϊόν: • Tapentadol 50mg, 75mg, 100mg, 150mg, 200mg, 250mg
- ΠΡΩΤΗ ΑΔΕΙΑ ΚΥΚΛΟΦΟΡΙΑΣ ΣΤΗΝ ΚΥΠΡΟ:**
- (92) Αριθμός: • 21253-21260
- (92) Ημερομηνία: • 15/03/2012
- ΠΡΩΤΗ ΑΔΕΙΑ ΚΥΚΛΟΦΟΡΙΑΣ ΣΤΗΝ ΑΓΟΡΑ ΤΗΣ Ε.Ε.**
- (93) Αριθμός: • 75043-75048, 76261-76270
- (93) Ημερομηνία: • 19/08/2010
- (94) Χρονική Διάρκεια της Ισχύος του Πιστοποιητικού: • 19/08/2025

- (11) Αριθμός Δημοσίευσης Χορήγησης • **ΣΠΠΦCY2012023 I2**
- (43) Ημερ. Δημοσίευσης Χορήγησης • 05/08/2015
- (21) Αριθμός Κατάθεσης Αίτησης • **ΣΠΠΦCY2012023**
- (22) Ημερ. Κατάθεσης Αίτησης: • 13/08/2012
- (71) Ονοματεπώνυμο/Διεύθυνση Δικαιούχου: • NOVARTIS VACCINES AND DIAGNOSTICS, INC.
4560 Horton Street, Emeryville, CA 94608
United States of America
- (68) Αριθμός Κυρίου Διπλώματος Ευρεσιτεχνίας: • CY1113609 (EP 1 381 432)
- (54) Τίτλος Εφεύρεσης • ΔΙΑΛΥΤΟΤΗΤΑ IFN-BHTA-1b ΣΕ ΔΙΑΛΥΜΑΤΑ ΧΛΩΡΙΟΥΧΟΥΝΑΤΡΙΟΥ
- (95) Προϊόν: • INTERΦΕΡΟΝΗ ΒΗΤΑ-1Α
- ΠΡΩΤΗ ΑΔΕΙΑ ΚΥΚΛΟΦΟΡΙΑΣ ΣΤΗΝ ΚΥΠΡΟ:**
- (92) Αριθμός: • ---
- (92) Ημερομηνία: • ---
- ΠΡΩΤΗ ΑΔΕΙΑ ΚΥΚΛΟΦΟΡΙΑΣ ΣΤΗΝ ΑΓΟΡΑ ΤΗΣ Ε.Ε.**
- (93) Αριθμός: • EU/1/98/063/001-007
- (93) Ημερομηνία: • 10/08/2007
- (94) Χρονική Διάρκεια της Ισχύος του Πιστοποιητικού: • 10/08/2022

-
- (11) Αριθμός Δημοσίευσης Χορήγησης • **ΣΠΠΦCY2012026 I2**
- (43) Ημερ. Δημοσίευσης Χορήγησης • 05/08/2015
- (21) Αριθμός Κατάθεσης Αίτησης • **ΣΠΠΦCY2012026**
- (22) Ημερ. Κατάθεσης Αίτησης: • 14/08/2012
- (71) Ονοματεπώνυμο/Διεύθυνση Δικαιούχου: • ASTRAZENECA AB
151 85 Södertälje, Sweden
- (68) Αριθμός Κυρίου Διπλώματος Ευρεσιτεχνίας: • CY1106166 (EP 1 244 647)
- (54) Τίτλος Εφεύρεσης • ΠΑΡΑΓΩΓΑ ΚΟΥΙΝΑΖΟΛΙΝΗΣ ΩΣ ΑΝΑΣΤΟΛΕΙΣ VEGF
- (95) Προϊόν: • CAPRELSA - βανδετανίμπη
- ΠΡΩΤΗ ΑΔΕΙΑ ΚΥΚΛΟΦΟΡΙΑΣ ΣΤΗΝ ΚΥΠΡΟ:**
- (92) Αριθμός: • ---
- (92) Ημερομηνία: • ---
- ΠΡΩΤΗ ΑΔΕΙΑ ΚΥΚΛΟΦΟΡΙΑΣ ΣΤΗΝ ΑΓΟΡΑ ΤΗΣ Ε.Ε.**
- (93) Αριθμός: • EU/1/11/749/001-002
- (93) Ημερομηνία: • 17/02/2012
- (94) Χρονική Διάρκεια της Ισχύος του Πιστοποιητικού: • 01/11/2025

- (11) Αριθμός Δημοσίευσης Χορήγησης • **ΣΠΠΦCY2012029 I2**
- (43) Ημερ. Δημοσίευσης Χορήγησης • 05/08/2015
- (21) Αριθμός Κατάθεσης Αίτησης • **ΣΠΠΦCY2012029**
- (22) Ημερ. Κατάθεσης Αίτησης: • 05/11/2012
- (71) Ονοματεπώνυμο/Διεύθυνση Δικαιούχου: • ASTRAZENECA AB
151 85 Södertälje, Sweden
- (68) Αριθμός Κυρίου Διπλώματος Ευρεσιτεχνίας: • CY1101100 (EP 0 984 957)
- (54) Τίτλος Εφεύρεσης • ΝΕΑ ΜΟΡΦΗ ΤΗΣ 5-ΟΜΕΠΡΑΖΟΛΗΣ
- (95) Προϊόν: • AXANUM (aspirin and esomeprazole magnesium thihydrate)

ΠΡΩΤΗ ΑΔΕΙΑ ΚΥΚΛΟΦΟΡΙΑΣ ΣΤΗΝ ΚΥΠΡΟ:

- (92) Αριθμός: • 21324
- (92) Ημερομηνία: • 17/05/2012

ΠΡΩΤΗ ΑΔΕΙΑ ΚΥΚΛΟΦΟΡΙΑΣ ΣΤΗΝ ΑΓΟΡΑ ΤΗΣ Ε.Ε.

- (93) Αριθμός: • 5402359, 5402367, 5402375
- (93) Ημερομηνία: • 12/08/2011
- (94) Χρονική Διάρκεια της Ισχύος του Πιστοποιητικού: • 25/05/2023

- (11) Αριθμός Δημοσίευσης Χορήγησης • **ΣΠΠΦCY2012030 I2**
- (43) Ημερ. Δημοσίευσης Χορήγησης • 05/08/2015
- (21) Αριθμός Κατάθεσης Αίτησης • **ΣΠΠΦCY2012030**
- (22) Ημερ. Κατάθεσης Αίτησης: • 30/11/2012
- (71) Ονοματεπώνυμο/Διεύθυνση Δικαιούχου: • SANOFI PASTEUR INC.
Discovery Drive, Swiftwater, PA 18370-0187
United States of America
- (68) Αριθμός Κυρίου Διπλώματος Ευρεσιτεχνίας: • CY1113072 (EP 1 355 673)
- (54) Τίτλος Εφεύρεσης • ΠΟΛΥΔΥΝΑΜΟ ΕΜΒΟΛΙΟ ΠΡΟΪΟΝΤΟΣ ΣΥΖΕΥΞΗΣ ΜΗΝΙΓΓΟΚΟΚΚΙΚΟΥ ΠΟΛΥΣΑΚΧΑΡΙΔΙΟΥ-ΠΡΩΤΕΪΝΗΣ
- (95) Προϊόν: • Ολιγοσακχαρίτης μηνιγγοδόκου οροομάδας Α συζευγμένος με πρωτεΐνη *Corynebacterium diphtheriae* CRM197.
Ολιγοσακχαρίτης μηνιγγοδόκου οροομάδας C συζευγμένος με πρωτεΐνη *Corynebacterium diphtheriae* CRM197.
Ολιγοσακχαρίτης μηνιγγοδόκου οροομάδας W135 συζευγμένος με πρωτεΐνη *Corynebacterium diphtheriae* CRM197. Ολιγοσακχαρίτης μηνιγγοδόκου οροομάδας Y συζευγμένος με πρωτεΐνη *Corynebacterium diphtheriae* CRM197.

ΠΡΩΤΗ ΑΔΕΙΑ ΚΥΚΛΟΦΟΡΙΑΣ ΣΤΗΝ ΚΥΠΡΟ:

- (92) Αριθμός: • ---
- (92) Ημερομηνία: • ---

ΠΡΩΤΗ ΑΔΕΙΑ ΚΥΚΛΟΦΟΡΙΑΣ ΣΤΗΝ ΑΓΟΡΑ ΤΗΣ Ε.Ε.

- (93) Αριθμός: • EU/1/10/614/001
- (93) Ημερομηνία: • 15/03/2010
- (94) Χρονική Διάρκεια της Ισχύος του Πιστοποιητικού: • 15/03/2025

- (11) Αριθμός Δημοσίευσης Χορήγησης • ΣΠΠΦCY2012031 I2
 (43) Ημερ. Δημοσίευσης Χορήγησης • 05/08/2015
 (21) Αριθμός Κατάθεσης Αίτησης • ΣΠΠΦCY2012031
 (22) Ημερ. Κατάθεσης Αίτησης: • 14/12/2012
 (71) Ονοματεπώνυμο/Διεύθυνση Δικαιούχου: • BOEHRINGER INGELHEIM INTERNATIONAL GMBH
 Binger Strasse 173, 55216 Ingelheim am Rhein
 Germany
 (68) Αριθμός Κυρίου Διπλώματος Ευρεσιτεχνίας: • CY1113158 (EP 1 485 094)
 (54) Τίτλος Εφεύρεσης • ΧΟΡΗΓΟΥΜΕΝΗ ΑΠΟ ΤΟΥ ΣΤΟΜΑΤΟΣ ΦΑΡΜΑΚΟΤΕΧΝΙΚΗ ΜΟΡΦΗ ΓΙΑ ΤΟΝ 3-[(2-[[4-(ΕΞΥΛΟΞΥΚΑΡΒΟΝΥΛΑΜΙΝΟ-ΙΜΙΝΟ-ΜΕΘΥΛΟ)-ΦΑΙΝΥΛΑΜΙΝΟ]-ΜΕΘΥΛ]-1-ΜΕΘΥΛ-1Η-ΒΕΝΖΙΜΙΔΑΖΟΛΟ-5-ΚΑΡΒΟΝΥΛΟ)-ΠΥΡΙΔΙΝ-2-ΥΛ-ΑΜΙΝΟ]-ΠΡΟΠΙΟΝΙΚΟ ΑΙΘΥΛΕΣΤΕΡΑ Ή ΤΑ ΑΛΑΤΑ ΑΥΤΟΥ
 (95) Προϊόν: • Dabigatran-etexilate and the salts thereof, especially dabigatran-etexilate-mesylyate.

ΠΡΩΤΗ ΑΔΕΙΑ ΚΥΚΛΟΦΟΡΙΑΣ ΣΤΗΝ ΚΥΠΡΟ:

- (92) Αριθμός: • ---
 (92) Ημερομηνία: • ---

ΠΡΩΤΗ ΑΔΕΙΑ ΚΥΚΛΟΦΟΡΙΑΣ ΣΤΗΝ ΑΓΟΡΑ ΤΗΣ Ε.Ε.

- (93) Αριθμός: • EU/1/08/442/001-008
 (93) Ημερομηνία: • 18/03/2008
 (94) Χρονική Διάρκεια της Ισχύος του Πιστοποιητικού: • 18/03/2023

- (11) Αριθμός Δημοσίευσης Χορήγησης • ΣΠΠΦCY2012032 I2
 (43) Ημερ. Δημοσίευσης Χορήγησης • 05/08/2015
 (21) Αριθμός Κατάθεσης Αίτησης • ΣΠΠΦCY2012032
 (22) Ημερ. Κατάθεσης Αίτησης: • 18/12/2012
 (71) Ονοματεπώνυμο/Διεύθυνση Δικαιούχου: • EISAI R&D MANAGEMENT CO., LTD
 6-10, Koishikawa 4-chome Bunkyo-ku, Tokyo 112-8088
 Japan
 (68) Αριθμός Κυρίου Διπλώματος Ευρεσιτεχνίας: • CY1108969 (EP 1 300 396)
 (54) Τίτλος Εφεύρεσης • ΕΝΩΣΕΙΣ 1,2-ΔΙΥΔΡΟΠΥΡΙΔΙΝΗΣ, ΔΙΕΡΓΑΣΙΑ ΓΙΑ ΤΗΝ ΠΑΡΑΣΚΕΥΗ ΤΩΝ ΙΔΙΩΝ ΚΑΙ ΧΡΗΣΗ ΕΞ ΑΥΤΩΝ
 (95) Προϊόν: • FYCOMPRA - PERAMPANEL

ΠΡΩΤΗ ΑΔΕΙΑ ΚΥΚΛΟΦΟΡΙΑΣ ΣΤΗΝ ΚΥΠΡΟ:

- (92) Αριθμός: • ---
 (92) Ημερομηνία: • ---

ΠΡΩΤΗ ΑΔΕΙΑ ΚΥΚΛΟΦΟΡΙΑΣ ΣΤΗΝ ΑΓΟΡΑ ΤΗΣ Ε.Ε.

- (93) Αριθμός: • EU/1/12/776/001 - EU /1/12/776/016
 (93) Ημερομηνία: • 23/07/2012
 (94) Χρονική Διάρκεια της Ισχύος του Πιστοποιητικού: • 08/06/2026

- (11) Αριθμός Δημοσίευσης Χορήγησης • ΣΠΠΦCY2012033 I2
 (43) Ημερ. Δημοσίευσης Χορήγησης • 05/08/2015
 (21) Αριθμός Κατάθεσης Αίτησης • ΣΠΠΦCY2012033
 (22) Ημερ. Κατάθεσης Αίτησης: • 30/11/2012
 (71) Ονοματεπώνυμο/Διεύθυνση Δικαιούχου: • JAGOTEC AG
 Eptingerstrasse 61, 4132 Muttenz
 Switzerland
 (68) Αριθμός Κυρίου Διπλώματος Ευρεσιτεχνίας: • CY1100890 (EP 1 102 579)
 (54) Τίτλος Εφεύρεσης • ΦΑΡΜΑΚΕΥΤΙΚΑ ΣΚΕΥΑΣΜΑΤΑ ΣΕ ΜΟΡΦΗ ΑΕΡΟΛΥΜΑΤΟΣ
 (95) Προϊόν: • The combination of fluticasone and formoterol, or any pharmaceutically acceptable salts or derivatives thereof as protected by the basic patent, including the combination of fluticasone propionate and formoterol fumarate.

ΠΡΩΤΗ ΑΔΕΙΑ ΚΥΚΛΟΦΟΡΙΑΣ ΣΤΗΝ ΚΥΠΡΟ:

- (92) Αριθμός: • 21396, 21397, 21395
 (92) Ημερομηνία: • 10/07/2012

ΠΡΩΤΗ ΑΔΕΙΑ ΚΥΚΛΟΦΟΡΙΑΣ ΣΤΗΝ ΑΓΟΡΑ ΤΗΣ Ε.Ε.

- (93) Αριθμός: • ---
 (93) Ημερομηνία: • ---
 (94) Χρονική Διάρκεια της Ισχύος του Πιστοποιητικού: • 02/08/2024

- (11) Αριθμός Δημοσίευσης Χορήγησης • ΣΠΠΦCY2013003 I2
 (43) Ημερ. Δημοσίευσης Χορήγησης • 05/08/2015
 (21) Αριθμός Κατάθεσης Αίτησης • ΣΠΠΦCY2013003
 (22) Ημερ. Κατάθεσης Αίτησης: • 07/01/2013
 (71) Ονοματεπώνυμο/Διεύθυνση Δικαιούχου: • TAKEDA PHARMACEUTICAL COMPANY LIMITED
 1-1, Doshomachi 4-chome, Chuo-ku, Osaka-shi,
 Osaka 541-0045, Japan
 (68) Αριθμός Κυρίου Διπλώματος Ευρεσιτεχνίας: • CY1109276 (EP 1 043 327)
 (54) Τίτλος Εφεύρεσης • ΦΩΣΦΟΝΟΚΕΦΕΜΙΚΑ ΠΑΡΑΓΩΓΑ, ΔΙΑΔΙΚΑΣΙΑ ΓΙΑ ΤΗΝ ΠΑΡΑΣΚΕΥΗ ΤΟΥΣ, ΚΑΙ ΧΡΗΣΗ ΑΥΤΩΝ
 (95) Προϊόν: • Ceftaroline Fosamil or a pharmaceutically acceptable salt thereof.

ΠΡΩΤΗ ΑΔΕΙΑ ΚΥΚΛΟΦΟΡΙΑΣ ΣΤΗΝ ΚΥΠΡΟ:

- (92) Αριθμός: • ---
 (92) Ημερομηνία: • ---

ΠΡΩΤΗ ΑΔΕΙΑ ΚΥΚΛΟΦΟΡΙΑΣ ΣΤΗΝ ΑΓΟΡΑ ΤΗΣ Ε.Ε.

- (93) Αριθμός: • EU/1/12/785/001
 (93) Ημερομηνία: • 23/08/2012
 (94) Χρονική Διάρκεια της Ισχύος του Πιστοποιητικού: • 17/12/2023

- (11) Αριθμός Δημοσίευσης Χορήγησης • **ΣΠΠΦCY2013008 I2**
- (43) Ημερ. Δημοσίευσης Χορήγησης • 05/08/2015
- (21) Αριθμός Κατάθεσης Αίτησης • **ΣΠΠΦCY2013008**
- (22) Ημερ. Κατάθεσης Αίτησης: • 27/02/2013
- (71) Ονοματεπώνυμο/Διεύθυνση Δικαιούχου: • NOVO NORDISK A/S
Novo Allé, 2880 Bagsvaerd
Denmark
- (68) Αριθμός Κυρίου Διπλώματος Ευρεσιτεχνίας: • CY2619 (EP 1 975 177)
- (54) Τίτλος Εφεύρεσης • ΠΕΠΤΙΔΙΟ ΚΑΤΑΣΤΑΛΤΙΚΟ ΤΗΣ ΟΡΕΞΗΣ, ΣΥΝΘΕΣΕΙΣ ΚΑΙ ΧΡΗΣΗ ΑΥΤΟΥ
- (95) Προϊόν: • Teduglutide σε όλες τις μορφές, όπως προστατεύεται από το βασικό δίπλωμα ευρεσιτεχνίας.

ΠΡΩΤΗ ΑΔΕΙΑ ΚΥΚΛΟΦΟΡΙΑΣ ΣΤΗΝ ΚΥΠΡΟ:

- (92) Αριθμός: • ---
- (92) Ημερομηνία: • ---

ΠΡΩΤΗ ΑΔΕΙΑ ΚΥΚΛΟΦΟΡΙΑΣ ΣΤΗΝ ΑΓΟΡΑ ΤΗΣ Ε.Ε.

- (93) Αριθμός: • EU/1/12/787/001
- (93) Ημερομηνία: • 30/08/2012
- (94) Χρονική Διάρκεια της Ισχύος του Πιστοποιητικού: • 27/02/2022

- (11) Αριθμός Δημοσίευσης Χορήγησης • **ΣΠΠΦCY2013010 I2**
- (43) Ημερ. Δημοσίευσης Χορήγησης • 05/08/2015
- (21) Αριθμός Κατάθεσης Αίτησης • **ΣΠΠΦCY2013010**
- (22) Ημερ. Κατάθεσης Αίτησης: • 11/03/2013
- (71) Ονοματεπώνυμο/Διεύθυνση Δικαιούχου: • GENENTECH, INC.
1 DNA Way, South San Francisco, CA 94080-4990
United States of America
- (68) Αριθμός Κυρίου Διπλώματος Ευρεσιτεχνίας: • CY1109525 (EP 1 189 641)
- (54) Τίτλος Εφεύρεσης • ΑΝΘΡΩΠΟΠΟΙΗΜΕΝΑ ΑΝΤΙΣΩΜΑΤΑ ANTI-ErbB2 ΚΑΙ ΘΕΡΑΠΕΥΤΙΚΗ ΑΓΩΓΗ ΜΕ ΑΝΤΙΣΩΜΑΤΑ ANTI-ErbB2
- (95) Προϊόν: • Perjeta - pertuzumab

ΠΡΩΤΗ ΑΔΕΙΑ ΚΥΚΛΟΦΟΡΙΑΣ ΣΤΗΝ ΚΥΠΡΟ:

- (92) Αριθμός: • ---
- (92) Ημερομηνία: • ---

ΠΡΩΤΗ ΑΔΕΙΑ ΚΥΚΛΟΦΟΡΙΑΣ ΣΤΗΝ ΑΓΟΡΑ ΤΗΣ Ε.Ε.

- (93) Αριθμός: • EU/1/13/813/001
- (93) Ημερομηνία: • 04/03/2013
- (94) Χρονική Διάρκεια της Ισχύος του Πιστοποιητικού: • 23/06/2025

- | | |
|---|---|
| (11) Αριθμός Δημοσίευσης Χορήγησης | • ΣΠΠΦCY2013011 I2 |
| (43) Ημερ. Δημοσίευσης Χορήγησης | • 05/08/2015 |
| (21) Αριθμός Κατάθεσης Αίτησης | • ΣΠΠΦCY2013011 |
| (22) Ημερ. Κατάθεσης Αίτησης: | • 22/03/2013 |
| (71) Ονοματεπώνυμο/Διεύθυνση Δικαιούχου: | • NOVARTIS AG
Lichtstrasse 35, 4056 Basel
Switzerland |
| (68) Αριθμός Κυρίου Διπλώματος Ευρεσιτεχνίας: | • CY1113740 (EP 1 591 122) |
| (54) Τίτλος Εφεύρεσης | • ΜΕΘΟΔΟΣ ΧΟΡΗΓΗΣΗΣ ΔΙΦΩΣΦΟΝΙΚΩΝ |
| (95) Προϊόν: | • Zoledronic acid ή ένα φαρμακευτικώς αποδεκτό άλας αυτού ή οποιοδήποτε ένυδρο άλας αυτού |

ΠΡΩΤΗ ΑΔΕΙΑ ΚΥΚΛΟΦΟΡΙΑΣ ΣΤΗΝ ΚΥΠΡΟ:

- | | |
|------------------|-------|
| (92) Αριθμός: | • --- |
| (92) Ημερομηνία: | • --- |

ΠΡΩΤΗ ΑΔΕΙΑ ΚΥΚΛΟΦΟΡΙΑΣ ΣΤΗΝ ΑΓΟΡΑ ΤΗΣ Ε.Ε.

- | | |
|--|--------------|
| (93) Αριθμός: | • 57363 |
| (93) Ημερομηνία: | • 27/09/2007 |
| (94) Χρονική Διάρκεια της Ισχύος του Πιστοποιητικού: | • 28/09/2022 |

- | | |
|---|--|
| (11) Αριθμός Δημοσίευσης Χορήγησης | • ΣΠΠΦCY2013012 I2 |
| (43) Ημερ. Δημοσίευσης Χορήγησης | • 05/08/2015 |
| (21) Αριθμός Κατάθεσης Αίτησης | • ΣΠΠΦCY2013012 |
| (22) Ημερ. Κατάθεσης Αίτησης: | • 29/03/2013 |
| (71) Ονοματεπώνυμο/Διεύθυνση Δικαιούχου: | • VECTURA LIMITED
1 Prospect West, Chippenham, Wiltshire SN14 6FH
United Kingdom |
| (68) Αριθμός Κυρίου Διπλώματος Ευρεσιτεχνίας: | • CY1113069 (EP 1 755 555) |
| (54) Τίτλος Εφεύρεσης | • ΜΕΘΟΔΟΙ ΠΑΡΑΣΚΕΥΗΣ ΣΥΝΘΕΣΕΩΝ ΞΗΡΗΣ ΣΚΟΝΗΣ ΤΟΥ ΓΛΥΚΟΠΥΡΡΟΛΙΚΟΥ |
| (95) Προϊόν: | • Glycopyrronium ή ένα άλας αυτού |

ΠΡΩΤΗ ΑΔΕΙΑ ΚΥΚΛΟΦΟΡΙΑΣ ΣΤΗΝ ΚΥΠΡΟ:

- | | |
|------------------|-------|
| (92) Αριθμός: | • --- |
| (92) Ημερομηνία: | • --- |

ΠΡΩΤΗ ΑΔΕΙΑ ΚΥΚΛΟΦΟΡΙΑΣ ΣΤΗΝ ΑΓΟΡΑ ΤΗΣ Ε.Ε.

- | | |
|--|-----------------------|
| (93) Αριθμός: | • EU/1/12/788/001-006 |
| (93) Ημερομηνία: | • 28/09/2012 |
| (94) Χρονική Διάρκεια της Ισχύος του Πιστοποιητικού: | • 28/09/2027 |

- (11) Αριθμός Δημοσίευσης Χορήγησης • **ΣΠΠΦCY2013014 I2**
- (43) Ημερ. Δημοσίευσης Χορήγησης • 05/08/2015
- (21) Αριθμός Κατάθεσης Αίτησης • **ΣΠΠΦCY2013014**
- (22) Ημερ. Κατάθεσης Αίτησης: • 18/04/2013
- (71) Ονοματεπώνυμο/Διεύθυνση Δικαιούχου: • PFIZER LIMITED
Ramsgate Road, Sandwich, Kent CT13 9NJ
United Kingdom
- (68) Αριθμός Κυρίου Διπλώματος Ευρεσιτεχνίας: • CY1110044 (EP 1 786 785)
- (54) Τίτλος Εφεύρεσης • ENANTIOMERIKΩΣ ΚΑΘΑΡΕΣ ΑΜΙΝΟΕΤΕΡΟΑΡΥΛΙΚΕΣ ΕΝΩΣΕΙΣ ΩΣ ΑΝΑΣΤΟΛΕΙΣ ΠΡΩΤΕΪΝΙΚΗΣ ΚΙΝΑΣΗΣ
- (95) Προϊόν: • XALKORI - crizotinib
- ΠΡΩΤΗ ΑΔΕΙΑ ΚΥΚΛΟΦΟΡΙΑΣ ΣΤΗΝ ΚΥΠΡΟ:**
- (92) Αριθμός: • ---
- (92) Ημερομηνία: • ---
- ΠΡΩΤΗ ΑΔΕΙΑ ΚΥΚΛΟΦΟΡΙΑΣ ΣΤΗΝ ΑΓΟΡΑ ΤΗΣ Ε.Ε.**
- (93) Αριθμός: • EU/1/12/793/001-004
- (93) Ημερομηνία: • 23/10/2012
- (94) Χρονική Διάρκεια της Ισχύος του Πιστοποιητικού: • 23/10/2027

- (11) Αριθμός Δημοσίευσης Χορήγησης • **ΣΠΠΦCY2013015 I2**
- (43) Ημερ. Δημοσίευσης Χορήγησης • 05/08/2015
- (21) Αριθμός Κατάθεσης Αίτησης • **ΣΠΠΦCY2013015**
- (22) Ημερ. Κατάθεσης Αίτησης: • 24/04/2013
- (71) Ονοματεπώνυμο/Διεύθυνση Δικαιούχου: • FAES FARMA, S.A.
Maximo Aguirre, 14, 48940 Leioa
Spain
- (68) Αριθμός Κυρίου Διπλώματος Ευρεσιτεχνίας: • CY1107564 (EP 1 505 066)
- (54) Τίτλος Εφεύρεσης • ΠΟΛΥΜΟΡΦΟ ΤΟΥ 4-[2-[4-[1-(2-ΑΙΘΟΞΥΑΙΘΥΛ)-1Η-ΒΕΝΖΙΜΙΔΑΖΟΛ-2-ΥΛ]-1-ΠΙΠΕΡΙΔΙΝΥΛ]ΑΙΘΥΛ]ΑΙΘΥΛ-ΑΛΦΑ, ΑΛΦΑ-ΔΙΜΕΘΥΛ-ΒΕΝΖΕΝΟΞΙΚΟΥ ΟΞΕΟΣ
- (95) Προϊόν: • BILASTINE
- ΠΡΩΤΗ ΑΔΕΙΑ ΚΥΚΛΟΦΟΡΙΑΣ ΣΤΗΝ ΚΥΠΡΟ:**
- (92) Αριθμός: • 21475
- (92) Ημερομηνία: • 21/09/2012
- ΠΡΩΤΗ ΑΔΕΙΑ ΚΥΚΛΟΦΟΡΙΑΣ ΣΤΗΝ ΑΓΟΡΑ ΤΗΣ Ε.Ε.**
- (93) Αριθμός: • IS/1/10/002/01
- (93) Ημερομηνία: • 23/09/2010
- (94) Χρονική Διάρκεια της Ισχύος του Πιστοποιητικού: • 23/09/2025

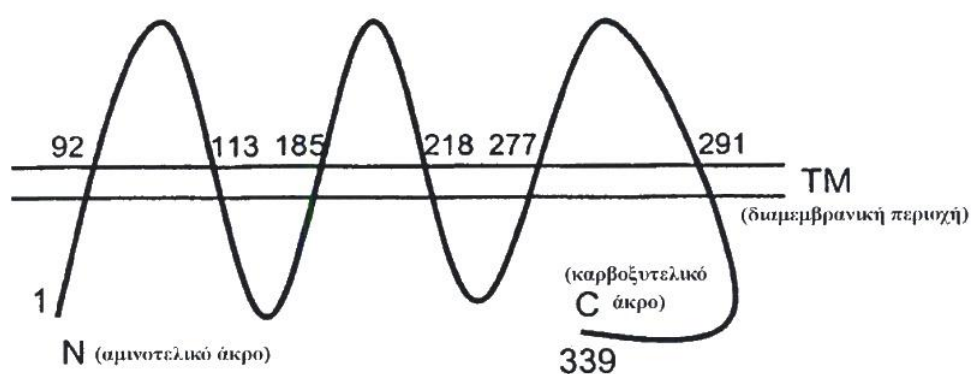
ΚΕΦΑΛΑΙΟ 2 – ΕΥΡΩΠΑΙΚΟΙ ΤΙΤΛΟΙ ΠΡΟΣΤΑΣΙΑΣ**Β. ΑΝΑΚΟΙΝΩΣΗ ΓΙΑ ΚΑΤΑΧΩΡΗΣΗ ΜΕΤΑΦΡΑΣΗΣ ΕΥΡΩΠΑΪΚΩΝ ΔΙΠΛΩΜΑΤΩΝ ΕΥΡΕΣΙΤΕΧΝΙΑΣ**

- | | |
|---|---|
| (11) Αριθμός Πιστοποιητικού | • CY1111034 T1 |
| (43) Ημερομηνία Δημοσίευσης Χορήγησης | • 05/08/2015 |
| (21) Αριθμός Κατάθεσης Αίτησης | • CY20101100373 |
| (22) Ημερομηνία Κατάθεσης Αίτησης | • 26/04/2010 |
| (65) Αριθμός Χορήγησης Ευρωπαϊκού Διπλώματος | • EP 1 244 705 |
| (65) Ημερομηνία Δημοσίευσης Χορήγησης Ευρωπαϊκού Διπλώματος | • 27/01/2010 |
| (65) Αριθμός Ευρωπαϊκής Αίτησης | • EP00983938.2 |
| (65) Ημερομηνία Κατάθεσης Ευρωπαϊκής Αίτησης | • 06/12/2000 |
| (54) Τίτλος Εφεύρεσης | • ΟΦΙΟΕΙΔΗ ΔΙΑΜΕΜΒΡΑΝΙΚΑ ΑΝΤΙΓΟΝΑ ΕΚΦΡΑΖΟΜΕΝΑ ΣΕ ΚΑΡΚΙΝΟΥΣ ΑΝΘΡΩΠΙΝΟΥ ΠΡΟΣΤΑΤΗ ΚΑΙ ΧΡΗΣΕΙΣ ΑΥΤΩΝ |
| (73) Ιδιοκτήτης/ες | • AGENSYS, INC.
Santa Monica, CA 90404, United States of America |
| (72) Εφευρέτης/ες | • AFAR, Daniel, E., H. United States of America
HUBERT, Rene, S. United States of America
RAITANO, Arthur, B. United States of America
SAFFRAN, Douglas, C. United States of America
MITCHELL, Steve, Chappell United States of America
FARIS, Mary United States of America
JAKOBOVITS, Aya United States of America |
| (30) Προτεραιότητα/ες | • 06/12/1999 US 455486 |
| (51) Διεθνής Ταξινόμηση | • C07K 14/72 ^(2006.01) C07K 16/30 ^(2006.01) C12N 15/12 ^(2006.01)
A01K 67/027 ^(2006.01) G01N 33/50 ^(2006.01) C12Q 1/68 ^(2006.01)
A61K 38/17 ^(2006.01) A61K 48/00 ^(2006.01) A61K 39/395 ^(2006.01)
A61P 35/00 ^(2006.01) |
| (74) Πληρεξούσιος Αντιπρόσωπος | • Γεώργιος Λ. Σαββίδης & Σία
Γλαύκου 1, 1085 Λευκωσία |
| (74) Εξουσιοδοτημένο Πρόσωπο | • Γεώργιος Λ. Σαββίδης & Σία
Γλαύκου 1, 1085 Λευκωσία |

(57) Περίληψη

Περιγράφεται πρωτότυπη οικογένεια οφιοειδών διαμεμβρανικών αντιγόνων κυτταρικής επιφάνειας. Δύο από τις πρωτεΐνες σε αυτήν την οικογένεια εκφράζονται αποκλειστικά ή κυρίως στον προστάτη, όπως επίσης και σε καρκίνο προστάτη, και επομένως μέλη αυτής της οικογένειας έχουν ονομαστεί "STEAP" (Six Transmembrane Epithelial Antigen of the Prostate / Επιθηλιακό Προστατικό Αντιγόνο Έξι Διαμεμβρανικών Περιοχών). Τέσσερα συγκεκριμένα ανθρώπινα STEAP περιγράφονται και χαρακτηρίζονται εδώ. Τα ανθρώπινα STEAP παρουσιάζουν υψηλό βαθμό δομικής συντήρησης μεταξύ τους και δεν παρουσιάζουν σημαντική δομική ομολογία με κάποιες γνωστές ανθρώπινες πρωτεΐνες. Το αρχέτυπο μέλος της οικογένειας STEAP, το STEAP-1, φαίνεται ότι είναι μεμβρανική πρωτεΐνη τύπου IIIa που εκφράζεται κυρίως σε κύτταρα προστάτη σε φυσιολογικούς ανθρώπινους ιστούς. Δομικά, το STEAP-1 είναι πρωτεΐνη 339 αμινοξέων που χαρακτηρίζεται από μοριακή τοπολογία έξι διαμεμβρανικών περιοχών και ενδοκυτταρικού αμινοτελικού και καρβοξυτελικού άκρου, υποδηλώνοντας ότι πτυχώνεται με "οφιοειδή" τρόπο σε τρεις εξωκυτταρικούς και δύο ενδοκυτταρικούς βρόχους. Η έκφραση πρωτεΐνης STEAP-1 διατηρείται σε υψηλά επίπεδα διαμέσου διαφόρων σταδίων καρκίνου προστάτη. Επιπλέον, το STEAP-1 υπερεκφράζεται σε μεγάλο βαθμό σε ορισμένους άλλους ανθρώπινους καρκίνους.

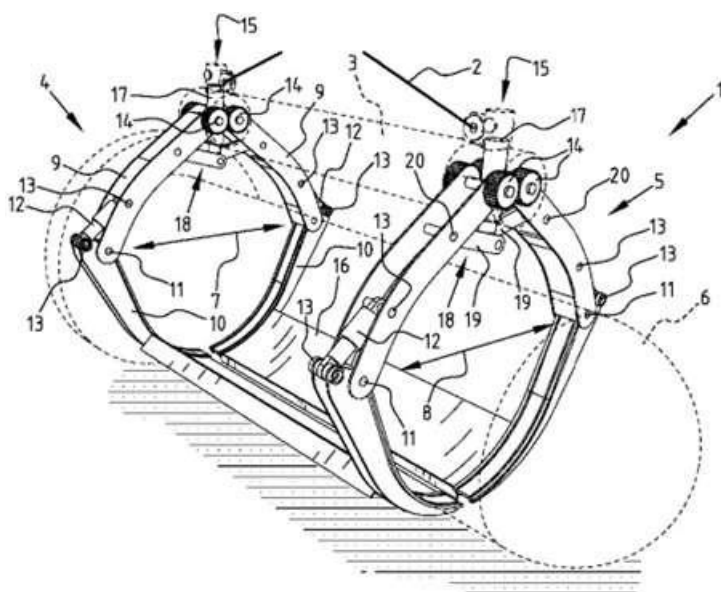
Εξωκυτταρικός χώρος



Ενδοκυτταρικός χώρος

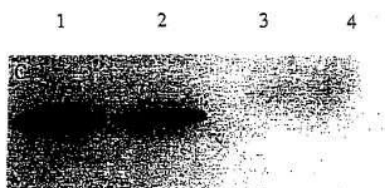
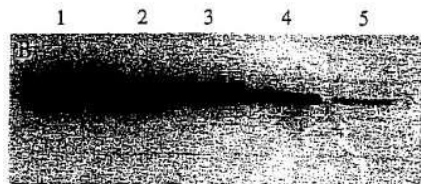
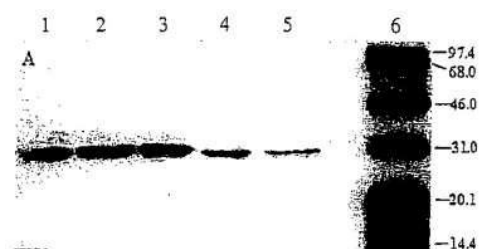
- (11) Αριθμός Πιστοποιητικού • **CY1111251 T1**
- (43) Ημερομηνία Δημοσίευσης Χορήγησης • 05/08/2015
- (21) Αριθμός Κατάθεσης Αίτησης • **CY20111100182**
- (22) Ημερομηνία Κατάθεσης Αίτησης • 14/02/2011
- (65) Αριθμός Χορήγησης Ευρωπαϊκού Διπλώματος • EP 2 084 097
- (65) Ημερομηνία Δημοσίευσης Χορήγησης Ευρωπαϊκού Διπλώματος • 12/01/2011
- (65) Αριθμός Ευρωπαϊκής Αίτησης • EP07834661.6
- (65) Ημερομηνία Κατάθεσης Ευρωπαϊκής Αίτησης • 02/11/2007
- (54) Τίτλος Εφεύρεσης • ΑΡΠΑΓΗ ΑΝΤΙΚΕΙΜΕΝΩΝ
- (73) Ιδιοκτήτης/ες • PEINEMANN EQUIPMENT B.V.
3194 DB Hoogvliet, The Netherlands
- (72) Εφευρέτης/ες • MIZELMOE, Leendert Cornelis The Netherlands
- (30) Προτεραιότητα/ες • 23/11/2006 NL 1032933
- (51) Διεθνής Ταξινόμηση • B66C 1/42^(2006.01) B66C 1/56^(2006.01) B66C 1/58^(2006.01)
B66C 1/62^(2006.01)
- (74) Πληρεξούσιος Αντιπρόσωπος • Χρύσα Ψαρά
Τ.Κ. 21143, 1502 Λευκωσία
- (74) Εξουσιοδοτημένο Πρόσωπο • Χρύσα Ψαρά
Τ.Κ. 21143, 1502 Λευκωσία
- (57) Περίληψη

Η εφεύρεση σχετίζεται με μια συσκευή για την εμπλοκή αντικειμένων, όπως οι εναλλάκτες θερμότητας διαφόρων μεγεθών, η οποία αποτελείται από μια δέσμη από διαμπερείς σωλήνες οι οποίοι εκτείνονται ανάμεσα σε δύο ακραίες πλάκες. Η εν λόγω συσκευή αποτελείται από τουλάχιστον μια αρπάγη η οποία κινούμενος με τουλάχιστον ένα πρώτο και ένα δεύτερο βραχίονα αρπάγης, εκ των οποίων τουλάχιστον ένας είναι κινούμενος σε σχέση με τον άλλο βραχίονα αρπάγης, έτσι ώστε να εγκλωβίζουν τουλάχιστον ένα αντικείμενο ανάμεσα τους, και από έναν μηχανισμό κίνησης ο οποίος συνδέεται τουλάχιστον με τον έναν εκ των εν λόγω πρώτου και δεύτερου βραχίονα αρπάγης, για το άνοιγμα και το κλείσιμο της αρπάγης όπως απαιτείται, όπου τουλάχιστον ένας εκ των εν λόγω πρώτου και δεύτερου βραχίονα αρπάγης αποτελείται από ένα τμήμα του πρώτου βραχίονα αρπάγης και ένα τμήμα του δεύτερου βραχίονα της αρπάγης, όπου τα τμήματα του πρώτου και του δεύτερου βραχίονα αρπάγης συνδέονται μαζί, περιστρεφόμενα αξονικά, ενώ ένας μηχανισμός ρύθμισης παρέχεται ανάμεσα στα εν λόγω τμήματα του πρώτου και του δεύτερου βραχίονα αρπάγης· ο εν λόγω μηχανισμός διατάσσεται έτσι ώστε να ρυθμίζει τη γωνία ανάμεσα στα εν λόγω τμήματα του βραχίονα της αρπάγης σε εξάρτηση με τη διάμετρο του αντικειμένου το οποίο πρόκειται να εμπλακεί, πριν από την εμπλοκή του εν λόγω αντικειμένου.



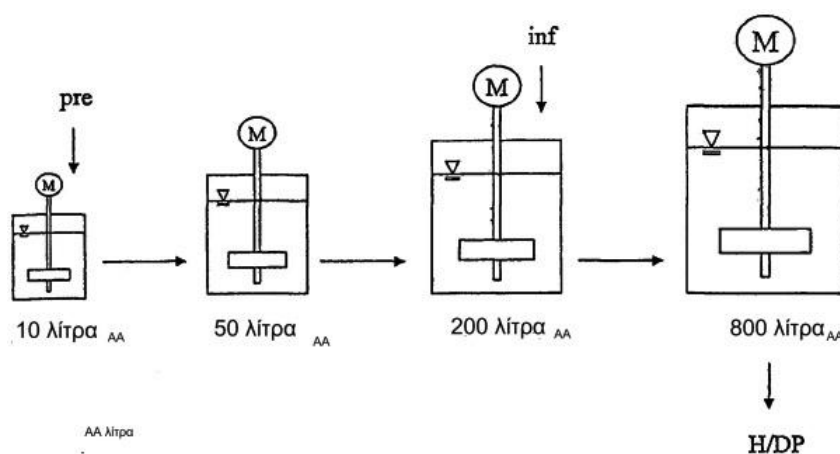
- | | |
|---|---|
| (11) Αριθμός Πιστοποιητικού | • CY1111252 T1 |
| (43) Ημερομηνία Δημοσίευσης Χορήγησης | • 05/08/2015 |
| (21) Αριθμός Κατάθεσης Αίτησης | • CY20111100183 |
| (22) Ημερομηνία Κατάθεσης Αίτησης | • 14/02/2011 |
| (65) Αριθμός Χορήγησης Ευρωπαϊκού Διπλώματος | • EP 1 864 660 |
| (65) Ημερομηνία Δημοσίευσης Χορήγησης Ευρωπαϊκού Διπλώματος | • 29/12/2010 |
| (65) Αριθμός Ευρωπαϊκής Αίτησης | • EP06077149.0 |
| (65) Ημερομηνία Κατάθεσης Ευρωπαϊκής Αίτησης | • 01/11/2002 |
| (54) Τίτλος Εφεύρεσης | • ΙΑΤΡΙΚΕΣ ΣΥΝΘΕΣΕΙΣ ΓΙΑ ΕΝΔΟΚΥΣΤΙΚΗ ΑΓΩΓΗ ΤΟΥ ΚΑΡΚΙΝΟΥ ΤΗΣ ΟΥΡΟΔΟΧΟΥ ΚΥΣΤΕΩΣ |
| (73) Ιδιοκτήτης/ες | • SPECTRUM PHARMACEUTICALS, INC.
Irvine, CA 92618, United States of America |
| (72) Εφευρέτης/ες | • NUIJEN, Bastiaan United States of America
PFADENHAUER, Ernie United States of America
BEIJEN, Jos F. United States of America |
| (30) Προτεραιότητα/ες | • 01/11/2001 US 344446 P |
| (51) Διεθνής Ταξινόμηση | • A61K 31/404 ^(2006.01) A61K 47/10 ^(2006.01) A61P 13/10 ^(2006.01)
A61P 35/00 ^(2006.01) |
| (74) Πληρεξούσιος Αντιπρόσωπος | • Χρύσα Ψαρά
T.K. 21143, 1502 Λευκωσία |
| (74) Εξουσιοδοτημένο Πρόσωπο | • Χρύσα Ψαρά
T.K. 21143, 1502 Λευκωσία |
| (57) Περίληψη | |

Αποκαλύπτονται συνθέσεις επικάλυψης κατά του καρκίνου περιλαμβάνοντας 3-υδροξυμεθυλ-5-αζιριδινυλ-1-1-μεθυλ-2-[1H-ινδολ-4,7-διον]προπενόλη (EO9). Περισσότερο δε συγκεκριμένα, οι συνθέσεις επικάλυψης περιλαμβάνουν EO9 και μία φαρμακοτεχνική μορφή όχημα. Η φαρμακοτεχνική μορφή όχημα βελτιώνει την διαλυτότητα και την σταθερότητα της EO9. Επιπροσθέτως, οι συνθέσεις επικάλυψης μπορούν να συμπεριλάβουν παράγοντες επικάλυψης που παρέχουν καλύτερη προσκόλληση της σύνθεσης επικάλυψης στο τοίχωμα της ουροδόχου κύστεως κατά την διάρκεια της ενδοκυστικής απελευθέρωσης της σύνθεσης επικάλυψης.



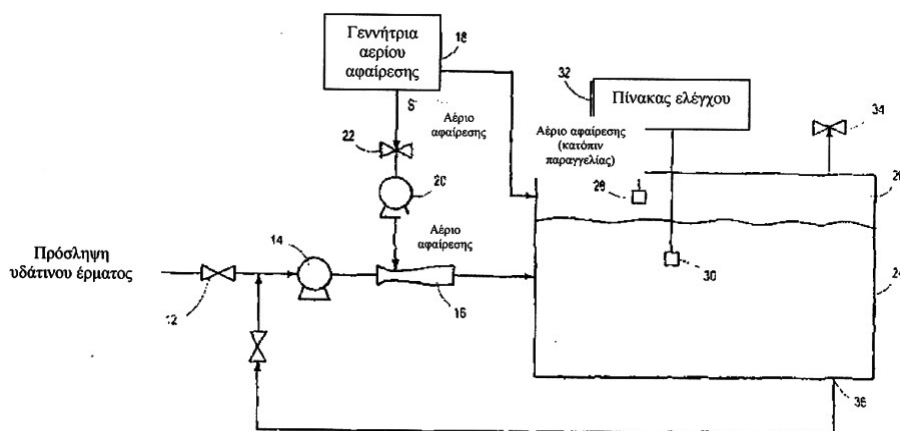
- (11) Αριθμός Πιστοποιητικού • **CY1111253 T1**
- (43) Ημερομηνία Δημοσίευσης Χορήγησης • 05/08/2015
- (21) Αριθμός Κατάθεσης Αίτησης • **CY20101100625**
- (22) Ημερομηνία Κατάθεσης Αίτησης • 06/07/2010
- (65) Αριθμός Χορήγησης Ευρωπαϊκού Διπλώματος • EP 1 797 174
- (65) Ημερομηνία Δημοσίευσης Χορήγησης Ευρωπαϊκού Διπλώματος • 14/04/2010
- (65) Αριθμός Ευρωπαϊκής Αίτησης • EP05790041.7
- (65) Ημερομηνία Κατάθεσης Ευρωπαϊκής Αίτησης • 07/10/2005
- (54) Τίτλος Εφεύρεσης • ΜΕΘΟΔΟΣ ΓΙΑ ΤΗΝ ΠΑΡΑΓΩΓΗ ΙΙΚΟΥ ΥΛΙΚΟΥ
- (73) Ιδιοκτήτης/ες • AICURIS GMBH & CO. KG
42117 Wuppertal, Germany
- (72) Εφευρέτης/ες • POHLSCHEIDT, Michael Germany
BÖDEKER, Berthold Germany
MINUTH, Torsten Germany
APELER, Heiner Germany
LANGER, Uwe Germany
BRABENDER, Katrin Germany
OTTO-BRABENDER, Dirk Germany
KERPER, Joachim Germany
HENZLER, Hans-Jürgen Germany
- (30) Προτεραιότητα/ες • 09/10/2004 DE 102004049290
- (51) Διεθνής Ταξινόμηση • C12N 7/02^(2006.01)
- (74) Πληρεξούσιος Αντιπρόσωπος • Δρ. Φύτος Ποιητής
Τ.Θ. 40250, 6302 Λάρνακα
- (74) Εξουσιοδοτημένο Πρόσωπο • Δρ. Φύτος Ποιητής
Τ.Θ. 40250, 6302 Λάρνακα
- (57) Περίληψη

Η εφεύρεση αναφέρεται σε μέθοδο για την παραγωγή αιωρημάτων ιού. Η εφεύρεση αναφέρεται ειδικότερα σε μέθοδο για την παραγωγή αιωρημάτων ιού υψηλού τίτλου εντός κυτταρικών καλλιιεργειών. Οι προτιμώμενες μέθοδοι περιλαμβάνουν αύξηση του όγκου της κυτταρικής καλλιιεργείας πριν τη μόλυνση με ιικό υλικό και στη συνέχεια περαιτέρω στάδια για την αύξηση του όγκου μέχρι κάποιο τελικό όγκο, ο οποίος είναι σαφώς μεγαλύτερος από το μέγιστο όγκο της καλλιιεργείας πριν τη μόλυνση.



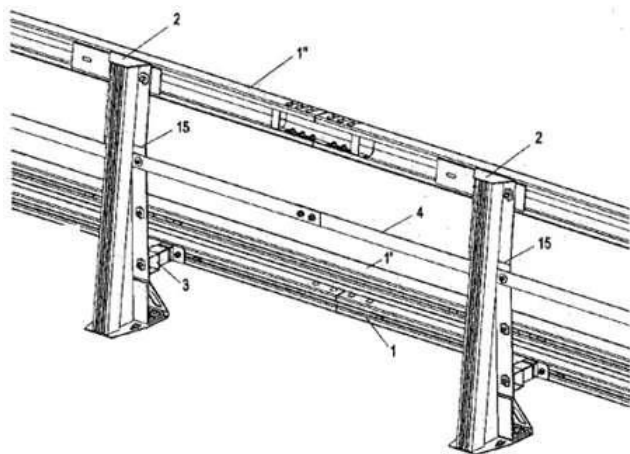
- (11) Αριθμός Πιστοποιητικού • **CY1111254 T1**
- (43) Ημερομηνία Δημοσίευσης Χορήγησης • 05/08/2015
- (21) Αριθμός Κατάθεσης Αίτησης • **CY20111100155**
- (22) Ημερομηνία Κατάθεσης Αίτησης • 09/02/2011
- (65) Αριθμός Χορήγησης Ευρωπαϊκού Διπλώματος • EP 1 499 563
- (65) Ημερομηνία Δημοσίευσης Χορήγησης Ευρωπαϊκού Διπλώματος • 10/11/2010
- (65) Αριθμός Ευρωπαϊκής Αίτησης • EP03719750.6
- (65) Ημερομηνία Κατάθεσης Ευρωπαϊκής Αίτησης • 15/04/2003
- (54) Τίτλος Εφεύρεσης • ΣΥΣΚΕΥΗ ΚΑΙ ΜΕΘΟΔΟΣ ΚΑΤΕΡΓΑΣΙΑΣ ΥΔΑΤΙΝΟΥ ΕΡΜΑΤΟΣ
- (73) Ιδιοκτήτης/ες • MCNULTY, PETER, DRUMMOND
900 South Serrano Avenue, Apt. 701, Los Angeles, CA 90006
United States of America
- (72) Εφευρέτης/ες • MCNULTY, Peter, Drummond United States of America
- (30) Προτεραιότητα/ες • 02/05/2002 US 136627
07/06/2002 US 164344
- (51) Διεθνής Ταξινόμηση • C02F 1/20^(2006.01) B01D 19/00^(2006.01)
- (74) Πληρεξούσιος Αντιπρόσωπος • Δρ. Χρίστος Α. Θεοδούλου
Θεοδούλειον αρ.1, Κοραή 5 και W. Weir 9, T.K. 40965,
6308 Λάρνακα
- (74) Εξουσιοδοτημένο Πρόσωπο • Δρ. Χρίστος Α. Θεοδούλου
Θεοδούλειον αρ.1, Κοραή 5 και W. Weir 9, T.K. 40965,
6308 Λάρνακα
- (57) Περίληψη

Η παρούσα εφεύρεση παρέχει γενικά ένα σύστημα και μια μέθοδο που επιτρέπει σε ένα πλοίο να κατεργάζεται ύδατα ενώ παρέχει αναστολή της διάβρωσης. Ένα αέριο αφαίρεσης οξυγόνου παράγει ένα αέριο αφαίρεσης οξυγόνου που μπορεί να αντληθεί κατά προτίμηση αλλά προαιρετικά απευθείας σε έναν μηχανισμό έγχυσης με το φαινόμενο Venturi, ή μπορεί πρώτα να αντληθεί σε μια κενή δεξαμενή και στη συνέχεια να παρασχεθεί στο μέσον έγχυσης. Το νερό που αντλείται μέσα από τον μηχανισμό έγχυσης από το μέσον άντλησης μεταφοράς έρχεται σε επαφή με το αέριο αφαίρεσης οξυγόνου και το διαλυμένο οξυγόνο μέσα στο νερό μεταφέρεται σε φυσαλίδες αερίου αφαίρεσης μικροϊνών που παράγονται από τον μηχανισμό έγχυσης. Το νερό και οι φυσαλίδες μικροϊνών αντλούνται από τον μηχανισμό έγχυσης και μέσα στη δεξαμενή, όπου οι φυσαλίδες μικροϊνών επιπλέουν στην επιφάνεια, και το οξυγόνο αποδεσμεύεται μέσα στο στρώμα επιφάνειας. Το νερό από το οποίο έχει αφαιρεθεί το οξυγόνο μπορεί να κυκλοφορήσει εκ νέου μέσα από το σύστημα για περαιτέρω αφαίρεση του οξυγόνου ή να αποδεσμευτεί από τη δεξαμενή στις περιβάλλουσες πλωτές οδούς.



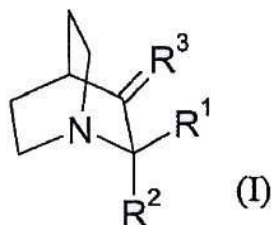
- (11) Αριθμός Πιστοποιητικού ● **CY1111255 T1**
- (43) Ημερομηνία Δημοσίευσης Χορήγησης ● 05/08/2015
- (21) Αριθμός Κατάθεσης Αίτησης ● **CY20111100195**
- (22) Ημερομηνία Κατάθεσης Αίτησης ● 16/02/2011
- (65) Αριθμός Χορήγησης Ευρωπαϊκού Διπλώματος ● EP 1 918 460
- (65) Ημερομηνία Δημοσίευσης Χορήγησης Ευρωπαϊκού Διπλώματος ● 17/11/2010
- (65) Αριθμός Ευρωπαϊκής Αίτησης ● EP07380104.5
- (65) Ημερομηνία Κατάθεσης Ευρωπαϊκής Αίτησης ● 13/04/2007
- (54) Τίτλος Εφεύρεσης ● **ΒΕΛΤΙΩΜΕΝΟ ΣΥΣΤΗΜΑ ΓΙΑ ΠΕΡΙΣΤΟΛΗ ΠΛΕΥΡΙΚΗΣ ΠΡΟΣΚΡΟΥΣΗΣ ΟΧΗΜΑΤΟΣ, ΜΕ ΜΙΑ ΜΕΓΑΛΗ ΙΚΑΝΟΤΗΤΑ ΠΕΡΙΣΤΟΛΗΣ ΚΑΙ ΑΠΟΡΡΟΦΗΣΗΣ ΕΝΕΡΓΕΙΑΣ**
- (73) Ιδιοκτήτης/ες ● **HIERROS Y APLANACIONES, S.A. (HIASA)**
Poligono Ind. de Cancienes s/n, 33470 Corvera Asturias, Spain
- (72) Εφευρέτης/ες ● **AMENGUAL PERICAS, Antonio** Spain
- (30) Προτεραιότητα/ες ● 31/10/2006 ES 200602775
- (51) Διεθνής Ταξινόμηση ● E01F 15/02^(2006.01) E01F 15/04^(2006.01)
- (74) Πληρεξούσιος Αντιπρόσωπος ● Δρ. Χρίστος Α. Θεοδούλου
Θεοδούλειον αρ.1, Κοραή 5 και W. Weir 9, T.K. 40965, 6308 Λάρνακα
- (74) Εξουσιοδοτημένο Πρόσωπο ● Δρ. Χρίστος Α. Θεοδούλου
Θεοδούλειον αρ.1, Κοραή 5 και W. Weir 9, T.K. 40965, 6308 Λάρνακα
- (57) Περίληψη

Η εφεύρεση αναφέρεται σε βελτιώσεις σε ένα σύστημα περιστολής της πλευρικής πρόσκρουσης για οχήματα, με μεγάλη απορρόφηση ενέργειας και ικανότητα περιστολής, με τις αναφερθείσες βελτιώσεις να χαρακτηρίζονται από το ότι το σύστημα είναι διαμορφωμένο από μια κάθετη δοκό που είναι καμπυλωμένη για να σχηματίζει μια οξεία διεδρη γωνία σε ένα συγκεκριμένο ύψος, έτσι ώστε το κάτω τμήμα αυτής να είναι κάθετο και το πάνω τμήμα αυτής να έχει κλίση προς τα μπροστά με τη θέση του πάνω κιγκλιδώματος να μπορεί επίσης να κινηθεί προς τα μπροστά στην κατεύθυνση της κίνησης των οχημάτων. Η εφεύρεση χαρακτηρίζεται επίσης από το ότι το σύστημα παρέχεται με μια συνεχή οριζόντια μη τεταμένη διαδοκίδα που εμποδίζει τη δοκό από το να αποκολληθεί στην περίπτωση πρόσκρουσης. Η εφεύρεση χαρακτηρίζεται περαιτέρω από το ότι ένας διαχωριστής που απορροφά ενέργεια που αποτελείται από ένα άκαμπτο μέρος και ένα επιδεκτικό παραμόρφωσης μέρος είναι τοποθετημένος ανάμεσα στο κάτω κιγκλιδώμα και τη δοκό. Με αυτό τον τρόπο, το σύστημα έχει μια μεγάλη ικανότητα να απορροφά την ενέργεια που παράγεται αμέσως μετά την πρόσκρουση του οχήματος και να αποστέλλει την ίδια σε άλλη κατεύθυνση, μια μεγάλη ικανότητα να μειώνει τα επίπεδα επιβράδυνσης, μια μεγάλη ικανότητα να ελέγχει το όχημα κατά τη διάρκεια και μετά την πρόσκρουση, μειώνοντας έτσι την πιθανότητα επακόλουθων ανεπιθύμητων αντιδράσεων του οχήματος, και μια μεγάλη ικανότητα να ελέγχει τη σκέδαση της ενέργειας που απορροφάται έτσι ώστε το σύστημα περιστολής να μπορεί να παραμορφωθεί με ένα παρόμοιο τρόπο μετά από κάθε πρόσκρουση.



- (11) Αριθμός Πιστοποιητικού • **CY1111256 T1**
- (43) Ημερομηνία Δημοσίευσης Χορήγησης • 05/08/2015
- (21) Αριθμός Κατάθεσης Αίτησης • **CY20101101187**
- (22) Ημερομηνία Κατάθεσης Αίτησης • 23/12/2010
- (65) Αριθμός Χορήγησης Ευρωπαϊκού Διπλώματος • EP 1 727 817
- (65) Ημερομηνία Δημοσίευσης Χορήγησης Ευρωπαϊκού Διπλώματος • 29/09/2010
- (65) Αριθμός Ευρωπαϊκής Αίτησης • EP05722253.1
- (65) Ημερομηνία Κατάθεσης Ευρωπαϊκής Αίτησης • 22/03/2005
- (54) Τίτλος Εφεύρεσης • ΠΑΡΑΓΩΓΑ ΑΖΑΔΙΚΥΚΛΟΟΚΤΑΝ-3-ΟΝΗΣ ΚΑΙ ΧΡΗΣΗ ΤΟΥΣ
- (73) Ιδιοκτήτης/ες • APREA AB
Nobels väg 3, 171 65 Solna, Sweden
- (72) Εφευρέτης/ες • WESTMAN, Jacob Sweden
WIMAN, Klas Sweden
SELIVANOVA, Galina Sweden
BYKOV, Vladimir Sweden
- (30) Προτεραιότητα/ες • 22/03/2004 SE 0400708
- (51) Διεθνής Ταξινόμηση • C07D 453/00^(2006.01) C07D 453/02^(2006.01) A61K 31/439^(2006.01)
A61P 35/00^(2006.01)
- (74) Πληρεξούσιος Αντιπρόσωπος • Χρύσα Ψαρά
T.K. 21143, 1502 Λευκωσία
- (74) Εξουσιοδοτημένο Πρόσωπο • Χρύσα Ψαρά
T.K. 21143, 1502 Λευκωσία
- (57) Περίληψη

Ενώσεις του τύπου (I), μέθοδος παρασκευής τους, φαρμακευτικές συνθέσεις που τις περιέχουν. Η χρήση των ενώσεων του τύπου (I) για υπερπολλαπλασιαστικές ασθένειες, π.χ. καρκίνος καθώς και αυτοάνοσες ασθένειες και καρδιοπάθειες.

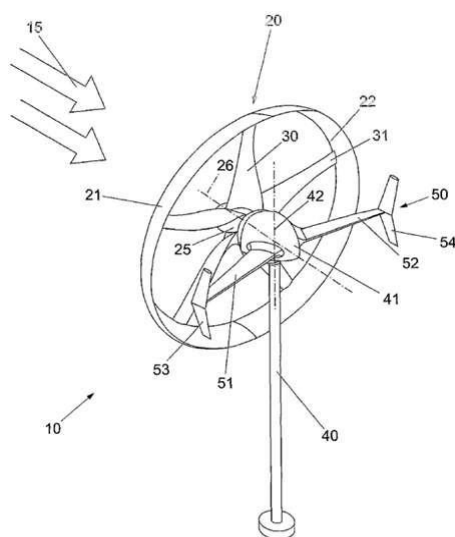


- (11) Αριθμός Πιστοποιητικού • **CY1111257 T1**
- (43) Ημερομηνία Δημοσίευσης Χορήγησης • 05/08/2015
- (21) Αριθμός Κατάθεσης Αίτησης • **CY20111100222**
- (22) Ημερομηνία Κατάθεσης Αίτησης • 23/02/2011
- (65) Αριθμός Χορήγησης Ευρωπαϊκού Διπλώματος • EP 1 714 647
- (65) Ημερομηνία Δημοσίευσης Χορήγησης Ευρωπαϊκού Διπλώματος • 15/12/2010
- (65) Αριθμός Ευρωπαϊκής Αίτησης • EP06290636.7
- (65) Ημερομηνία Κατάθεσης Ευρωπαϊκής Αίτησης • 19/04/2006
- (54) Τίτλος Εφεύρεσης • ΧΡΗΣΗ ΤΗΣ ΑΓΟΜΕΛΑΤΙΝΗΣ ΓΙΑ ΤΗ ΛΗΨΗ ΦΑΡΜΑΚΩΝ ΠΡΟΟΡΙΖΟΜΕΝΩΝ ΓΙΑ ΤΗ ΘΕΡΑΠΕΙΑ ΤΩΝ ΔΙΠΟΛΙΚΩΝ ΔΙΑΤΑΡΑΧΩΝ
- (73) Ιδιοκτήτης/ες • LES LABORATOIRES SERVIER
92415 Courbevoie Cedex, France
- (72) Εφευρέτης/ες • DE BODINAT, Christian France
MOCAER, Elisabeth France
- (30) Προτεραιότητα/ες • 20/04/2005 FR 0503937
- (51) Διεθνής Ταξινόμηση • A61K 31/165^(2006.01) A61P 25/00^(2006.01) A61P 25/18^(2006.01)
A61P 25/24^(2006.01)
- (74) Πληρεξούσιος Αντιπρόσωπος • Ξένιος Λ. Ξενόπουλος
Aluminium Tower, 5ος όροφος, Λεωφ. Λεμεσού αρ. 2,
2003 Λευκωσία
- (74) Εξουσιοδοτημένο Πρόσωπο • Ξένιος Λ. Ξενόπουλος
Aluminium Tower, 5ος όροφος, Λεωφ. Λεμεσού αρ. 2,
2003 Λευκωσία
- (57) Περίληψη

Η παρούσα εφεύρεση αναφέρεται στην χρήση της αγομελατίνης ή N-[2-(7-μεθοξυ-1-ναφθυλ) αιθυλ] ακεταμιδίου μόνης ή σε συνδυασμό με άλατα λιθίου ή βαλπροάτη για τη λήψη φαρμάκων προοριζόμενων για τη θεραπεία των διπολικών διαταραχών, ιδίως των διπολικών διαταραχών τύπων I και II, και πιο συγκεκριμένα των διπολικών διαταραχών τύπου I.

- (11) Αριθμός Πιστοποιητικού • **CY1111258 T1**
- (43) Ημερομηνία Δημοσίευσης Χορήγησης • 05/08/2015
- (21) Αριθμός Κατάθεσης Αίτησης • **CY20101100896**
- (22) Ημερομηνία Κατάθεσης Αίτησης • 07/10/2010
- (65) Αριθμός Χορήγησης Ευρωπαϊκού Διπλώματος • EP 1 604 109
- (65) Ημερομηνία Δημοσίευσης Χορήγησης Ευρωπαϊκού Διπλώματος • 14/07/2010
- (65) Αριθμός Ευρωπαϊκής Αίτησης • EP04721556.1
- (65) Ημερομηνία Κατάθεσης Ευρωπαϊκής Αίτησης • 18/03/2004
- (54) Τίτλος Εφεύρεσης • ANEMOΓΕΝΝΗΤΡΙΑ
- (73) Ιδιοκτήτης/ες • RENEWABLE DEVICES SWIFT TURBINES LIMITED
Edinburgh EH26 0PH, United Kingdom
- (72) Εφευρέτης/ες • ANDERSON, David, Ewart United Kingdom
SILVERTON, Charles, Lawrence United Kingdom
- (30) Προτεραιότητα/ες • 18/03/2003 GB 0306075
- (51) Διεθνής Ταξινόμηση • F03D 1/04^(2006.01)
- (74) Πληρεξούσιος Αντιπρόσωπος • Δρ Κ. Χρυσοστομίδης και Σία Δ.Ε.Π.Ε.
Τ.Κ. 22119, 1517 Λευκωσία
- (74) Εξουσιοδοτημένο Πρόσωπο • Ελένη Χρυσοστομίδου
Τ.Κ. 22119, 1517 Λευκωσία
- (57) Περίληψη

Περιγράφεται στο παρόν ρότορας για ανεμογεννήτρια που περιλαμβάνει πληθώρα ακτινικών πτερυγίων και δακτυλιοειδούς σχήματος διαχυτήρα-αεροτομή που συνδέει τα ακροπτερύγια των πτερυγίων. Περαιτέρω, περιγράφεται ανεμογεννήτρια που περιλαμβάνει τον εν λόγω ρότορα και που περιλαμβάνει περαιτέρω ατρακτίδιο και μέσο στήριξης προσαρμοσμένο να επιτρέπει την περιστροφή της ανεμογεννήτριας και του ρότορα γύρω από κατευθυντικό άξονα κάθετο στον άξονα περιστροφής, επιτρέποντας έτσι στην ανεμογεννήτρια να προσανατολίζεται προς τη βέλτιστη κατεύθυνση ανάλογα με τις συνθήκες του ανέμου. Αποκαλύπτεται μέσον προστασίας υπερτάχυνσης για να επηρεάζει την αλλαγή κατεύθυνσης αναλόγως της κατάστασης των ανέμων. Αποκαλύπτεται επίσης σύστημα ανεμογεννήτριας που περιλαμβάνει: ηλεκτρική γεννήτρια που κινείται από την ανεμογεννήτρια και μέσο για την παροχή εξόδου ισχύος, με την έξοδο ισχύος να συνδέεται σε σύστημα θέρμανσης, μετατροπέα συνδεδεμένο με το δίκτυο ή μεμονωμένο μετατροπέα που προσαρμόζεται να παρέχει ρεύμα σε υποδομή τοπικού ή εθνικού ηλεκτρικού δικτύου, ή σε σύστημα αποθήκευσης ενέργειας. Περιγράφεται επίσης μέθοδος για τον έλεγχο του επιπέδου της ισχύος που λαμβάνεται από την ανεμογεννήτρια- και ανεμογεννήτρια που περιλαμβάνει μέσο για τη μείωση των κραδασμών λειτουργίας που προκαλούνται από συντονισμό αρμονικών εντός της ανεμογεννήτριας, του πύργου και της δομής στήριξης.

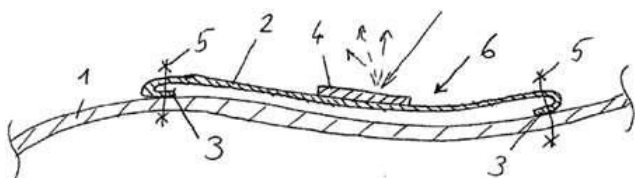


- (11) Αριθμός Πιστοποιητικού • **CY1111259 T1**
- (43) Ημερομηνία Δημοσίευσης Χορήγησης • 05/08/2015
- (21) Αριθμός Κατάθεσης Αίτησης • **CY20101100978**
- (22) Ημερομηνία Κατάθεσης Αίτησης • 27/10/2010
- (65) Αριθμός Χορήγησης Ευρωπαϊκού Διπλώματος • EP 1 753 395
- (65) Ημερομηνία Δημοσίευσης Χορήγησης Ευρωπαϊκού Διπλώματος • 28/07/2010
- (65) Αριθμός Ευρωπαϊκής Αίτησης • EP05735411.0
- (65) Ημερομηνία Κατάθεσης Ευρωπαϊκής Αίτησης • 14/04/2005
- (54) Τίτλος Εφεύρεσης • ΑΠΟ ΤΟΥ ΣΤΟΜΑΤΟΣ ΕΝΤΕΡΙΚΗ ΣΤΕΡΕΑ ΜΟΡΦΗ ΔΟΣΟΛΟΓΙΑΣ ΕΝΟΣ ΔΙΣΦΩΣΦΟΝΙΚΟΥ ΠΟΥ ΠΕΡΙΕΧΕΙ ΠΑΡΑΓΟΝΤΑ ΧΗΛΙΚΗΣ ΣΥΜΠΛΕΞΗΣ
- (73) Ιδιοκτήτης/ες • WARNER CHILCOTT COMPANY, LLC
Puerto Rico 00738-1005, Puerto Rico
- (72) Εφευρέτης/ες • DANSEREAU, Richard, John United States of America
BURGIO, David, Ernest, Jr. United States of America
- (30) Προτεραιότητα/ες • 24/05/2004 US 573881 P
- (51) Διεθνής Ταξινόμηση • A61K 9/20^(2006.01) A61K 9/32^(2006.01)
- (74) Πληρεξούσιος Αντιπρόσωπος • Δρ Κ. Χρυσοστομίδης & Σία Δ.Ε.Π.Ε.
Οδός Λάμπουσας αρ. 1, 1095 Λευκωσία
- (74) Εξουσιοδοτημένο Πρόσωπο • Ελένη Χρυσοστομίδου
Τ.Κ. 22119, 1517 Λευκωσία
- (57) Περίληψη

Από του στόματος μορφές δόσολογίας ενός δισφωσφορικού που αποτελείται από ασφαλή και αποτελεσματική ποσότητα μιας φαρμακευτικής σύνθεσης που περιλαμβάνει ένα δισφωσφορικό, έναν παράγοντα χηλικής σύμπλεξης και μέσα για πραγματοποίηση επιβραδυνόμενης απελευθέρωσης του δισφωσφορικού και του παράγοντα χηλικής σύμπλεξης στην κατώτερη γαστρεντερική οδό, παρέχει απελευθέρωση της φαρμακευτικής σύνθεσης στην κατώτερη γαστρεντερική οδό του υποκειμένου θηλαστικού και φαρμακευτικώς αποτελεσματική απορρόφηση του δισφωσφορικού με ή χωρίς τροφή ή ποτά. Η παρούσα εφεύρεση σημαντικά ανακουφίζει την αλληλεπίδραση μεταξύ δισφωσφορικών και τροφής ή ποτών, η οποία αλληλεπίδραση έχει σαν αποτέλεσμα το δραστικό συστατικό δισφωσφορικό να μην είναι διαθέσιμο για απορρόφηση. Η προκύπτουσα από του στόματος μορφή δόσολογίας μπορεί έτσι να ληφθεί με τροφή ή χωρίς τροφή. Περαιτέρω, η παρούσα εφεύρεση πραγματοποιεί απελευθέρωση του δισφωσφορικού και του παράγοντα χηλικής σύμπλεξης στην κατώτερη GI οδό, ανακουφίζοντας σημαντικά τον ερεθισμό της ανώτερης GI που συνδυάζεται με θεραπείες δισφωσφορικού. Αυτά τα ευεργετήματα απλοποιούν προηγούμενες πολύπλοκες αγωγές θεραπείας και μπορεί να οδηγήσουν σε αυξημένη αποδοχή από τον ασθενή με θεραπείες δισφωσφορικού.

- | | |
|---|--|
| (11) Αριθμός Πιστοποιητικού | • CY1111260 T1 |
| (43) Ημερομηνία Δημοσίευσης Χορήγησης | • 05/08/2015 |
| (21) Αριθμός Κατάθεσης Αίτησης | • CY20111100004 |
| (22) Ημερομηνία Κατάθεσης Αίτησης | • 04/01/2011 |
| (65) Αριθμός Χορήγησης Ευρωπαϊκού Διπλώματος | • EP 1 974 621 |
| (65) Ημερομηνία Δημοσίευσης Χορήγησης Ευρωπαϊκού Διπλώματος | • 06/10/2010 |
| (65) Αριθμός Ευρωπαϊκής Αίτησης | • EP08102991.0 |
| (65) Ημερομηνία Κατάθεσης Ευρωπαϊκής Αίτησης | • 27/03/2008 |
| (54) Τίτλος Εφεύρεσης | • ΠΡΟΣΤΑΤΕΥΤΙΚΗ ΣΤΟΛΗ ΓΙΑ ΜΟΝΑΔΕΣ ΕΠΕΜΒΑΣΗΣ |
| (73) Ιδιοκτήτης/ες | • SCHNEIDER, OTMAR
Franz Martin Strasse 4, 5020 Salzburg, Austria |
| (72) Εφευρέτης/ες | • SCHNEIDER, Otmar Austria |
| (30) Προτεραιότητα/ες | • 30/03/2007 AT 5092007 |
| (51) Διεθνής Ταξινόμηση | • A41D 13/01 ^(2006.01) A41D 31/00 ^(2006.01) |
| (74) Πληρεξούσιος Αντιπρόσωπος | • Δρ. Φύτος Ποιητής
Τ.Θ. 40250, 6302 Λάρνακα |
| (74) Εξουσιοδοτημένο Πρόσωπο | • Δρ. Φύτος Ποιητής
Τ.Θ. 40250, 6302 Λάρνακα |
| (57) Περίληψη | |

Η εφεύρεση αφορά μια προστατευτική στολή για μονάδες επέμβασης, που αποτελείται από ένα εξάρτημα στολής από ένα υλικό βάσης (1) που μπορεί να αναπνέει, με σταθερά προσαρτημένες πάνω σε αυτή λωρίδες αντανάκλασης (6). Μια αυξημένη δραστηριότητα αναπνοής μπορεί να πραγματοποιηθεί μέσω του ότι η λωρίδα αντανάκλασης (6) αποτελείται από μια λωρίδα βάσης (2) από ένα άκρως άφλεκτο, φωσφορίζον ύφασμα με υψηλή ικανότητα αναπνοής, πάνω στην οποία τοποθετείται μια αντανάκλαστική λωρίδα (4) μέσα σε μια περιοχή ενός τμήματος της επιφάνειας.

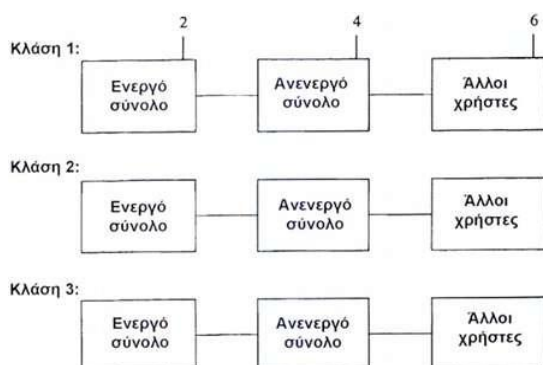


- (11) Αριθμός Πιστοποιητικού • **CY1111261 T1**
- (43) Ημερομηνία Δημοσίευσης Χορήγησης • 05/08/2015
- (21) Αριθμός Κατάθεσης Αίτησης • **CY20111100225**
- (22) Ημερομηνία Κατάθεσης Αίτησης • 24/02/2011
- (65) Αριθμός Χορήγησης Ευρωπαϊκού Διπλώματος • EP 1 814 847
- (65) Ημερομηνία Δημοσίευσης Χορήγησης Ευρωπαϊκού Διπλώματος • 12/01/2011
- (65) Αριθμός Ευρωπαϊκής Αίτησης • EP05818188.4
- (65) Ημερομηνία Κατάθεσης Ευρωπαϊκής Αίτησης • 17/11/2005
- (54) Τίτλος Εφεύρεσης • ΝΕΑ ΜΕΘΟΔΟΣ ΠΑΡΑΣΚΕΥΗΣ ΤΗΣ 3-[5'-(3,4-ΔΙΣ-ΥΔΡΟΞΥΜΕΘΥΛΟ-ΒΕΝΖΥΛΟΞΥ)-2'-ΑΙΘΥΛΟ-2-ΠΡΟΠΥΛΟ-ΔΙΦΑΙΝΥΛ-4-ΥΛΟ]-ΠΕΝΤΑ-3-ΟΛΗΣ
- (73) Ιδιοκτήτης/ες • GALDERMA RESEARCH & DEVELOPMENT
06410 Biot, France
- (72) Εφευρέτης/ες • TERRANOVA, Eric France
DAVER, Sébastien France
MARTY, Christine France
PASCAL, Jean-Claude France
- (30) Προτεραιότητα/ες • 19/11/2004 FR 0412325
- (51) Διεθνής Ταξινόμηση • C07C 401/00^(2006.01) C07C 39/15^(2006.01) C07C 37/20^(2006.01)
- (74) Πληρεξούσιος Αντιπρόσωπος • Δρ. Φύτος Ποιητής
Τ.Θ. 40250, 6302 Λάρνακα
- (74) Εξουσιοδοτημένο Πρόσωπο • Δρ. Φύτος Ποιητής
Τ.Θ. 40250, 6302 Λάρνακα
- (57) Περίληψη

Η παρούσα ευρεσιτεχνία αναφέρεται σε νέα μέθοδο παρασκευής της 3-[5'-(3,4-δισ-υδροξυμεθυλο-βενζυλοξυ)-2'-αιθυλο-2-προπυλο-διφαινυλ-4-υλο]-πεντα-3-όλης καθώς και σε μία νέα ένωση, την 6-αιθυλο-4'-(1-αιθυλο-1-υδροξυ-προπυλο)-2'-προπυλο-διφαινυλ-3-όλη, χρήσιμη ως ενδιάμεσο σύνθεσης στην εν λόγω μέθοδο.

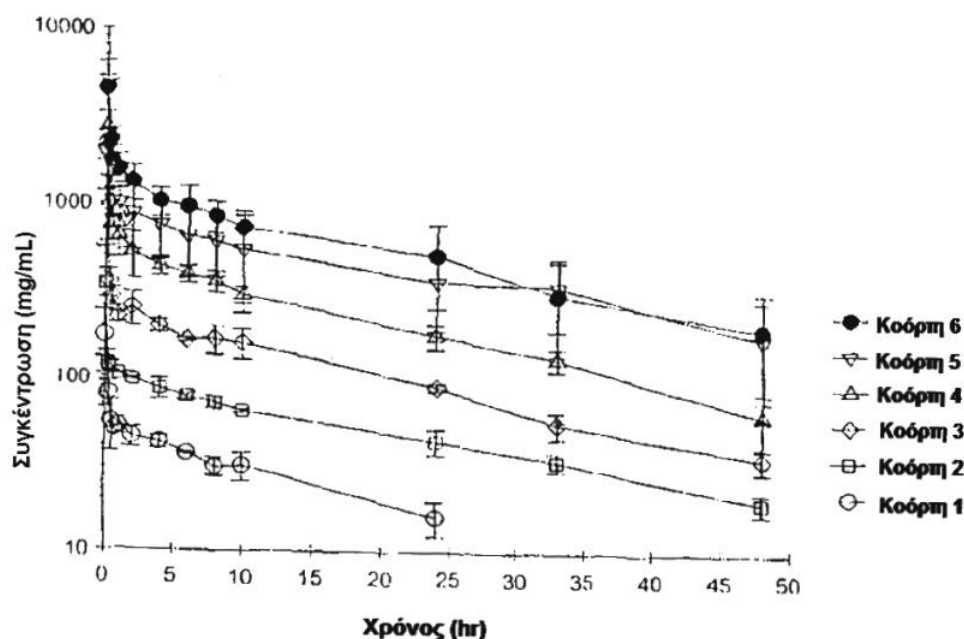
- (11) Αριθμός Πιστοποιητικού • **CY1111262 T1**
- (43) Ημερομηνία Δημοσίευσης Χορήγησης • 05/08/2015
- (21) Αριθμός Κατάθεσης Αίτησης • **CY20111100043**
- (22) Ημερομηνία Κατάθεσης Αίτησης • 13/01/2011
- (65) Αριθμός Χορήγησης Ευρωπαϊκού Διπλώματος • EP 1 391 135
- (65) Ημερομηνία Δημοσίευσης Χορήγησης Ευρωπαϊκού Διπλώματος • 15/12/2010
- (65) Αριθμός Ευρωπαϊκής Αίτησης • EP02726321.9
- (65) Ημερομηνία Κατάθεσης Ευρωπαϊκής Αίτησης • 23/05/2002
- (54) Τίτλος Εφεύρεσης • ΜΕΘΟΔΟΣ ΚΑΙ ΔΙΑΤΑΞΗ ΓΙΑ ΕΚΧΩΡΗΣΗ ΕΥΡΟΥΣ ΖΩΝΗΣ ΕΠΙΚΟΙΝΩΝΙΩΝ
- (73) Ιδιοκτήτης/ες • CAMBRIDGE BROADBAND NETWORKS LIMITED
Cambridge CB4 0WZ, United Kingdom
- (72) Εφευρέτης/ες • PORTER, John, David United Kingdom
- (30) Προτεραιότητα/ες • 26/05/2001 GB 0112881
- (51) Διεθνής Ταξινόμηση • H04Q 11/04^(2006.01) H04L 12/56^(2006.01) H04L 29/06^(2006.01)
- (74) Πληρεξούσιος Αντιπρόσωπος • Δρ Κ. Χρυσοστομίδης και Σία Δ.Ε.Π.Ε.
Τ.Κ. 22119, 1517 Λευκωσία
- (74) Εξουσιοδοτημένο Πρόσωπο • Ελένη Χρυσοστομίδου
Τ.Κ. 22119, 1517 Λευκωσία
- (57) Περίληψη

Σε σύστημα επικοινωνιών πολλαπλών χρηστών στο οποίο χρήστες διαμάχονται για περιορισμένο συνολικό εύρος ζώνης, μια μέθοδος εκχώρησης εύρους ζώνης λειτουργεί ως εξής: Κάθε χρήστης ταξινομείται σε μία κλάση από ένα πλήθος διαβαθμισμένων κλάσεων. Κάθε κλάση περιέχει ενεργό σύνολο (2) που περιέχει χρήστες οι οποίοι περιμένουν σε σειρά αναμονής για να τους εκχωρηθεί εύρος ζώνης προκειμένου να μεταδώσουν ή/και να λάβουν ποσότητα δεδομένων, και ανενεργό σύνολο που περιέχει χρήστες που την τρέχουσα στιγμή δεν επιδιώκουν να εκτελέσουν μετάδοση ή/και λήψη. Σε κάθε κλάση, ο χρήστης που βρίσκεται στην πρώτη θέση της σειράς αναμονής του ενεργού συνόλου χρησιμοποιεί το εκχωρημένο εύρος ζώνης του και κατόπιν μετακινείται στο τέλος της σειράς αναμονής εάν έχει να στείλει ή/και να λάβει και άλλα δεδομένα- ειδάλλως μετακινείται στο ανενεργό σύνολο. Σε κάθε κλάση, εάν ο χρήστης στο ανενεργό σύνολο διεκδικεί εκχώρηση εύρους ζώνης, μετακινείται στη σειρά αναμονής του ενεργού συνόλου. Κατά προτίμηση, σε διαφορετικές κλάσεις παρέχονται διαφορετικές προτεραιότητες πρόσβασης στο εύρος ζώνης, έτσι ώστε οι χρήστες που επιθυμούν να κάνουν χρήση επικοινωνιών που εξαρτώνται απόλυτα από το εύρος ζώνης, π.χ. φωνητικών καναλιών, να τοποθετούνται σε κλάση υψηλής προτεραιότητας.



- (11) Αριθμός Πιστοποιητικού • **CY1111263 T1**
- (43) Ημερομηνία Δημοσίευσης Χορήγησης • 05/08/2015
- (21) Αριθμός Κατάθεσης Αίτησης • **CY20111100114**
- (22) Ημερομηνία Κατάθεσης Αίτησης • 03/02/2011
- (65) Αριθμός Χορήγησης Ευρωπαϊκού Διπλώματος • EP 1 725 233
- (65) Ημερομηνία Δημοσίευσης Χορήγησης Ευρωπαϊκού Διπλώματος • 05/01/2011
- (65) Αριθμός Ευρωπαϊκής Αίτησης • EP05731600.2
- (65) Ημερομηνία Κατάθεσης Ευρωπαϊκής Αίτησης • 14/03/2005
- (54) Τίτλος Εφεύρεσης • ΦΑΡΜΑΚΕΥΤΙΚΗ ΣΥΝΘΕΣΗ Η ΟΠΟΙΑ ΠΕΡΙΛΑΜΒΑΝΕΙ SNS-595 ΚΑΙ ΧΡΗΣΕΙΣ ΑΥΤΗΣ
• SUNESIS PHARMACEUTICALS, INC.
395 Oyster Point Blvd., Suite 400, South San Francisco, CA 94080, United States of America
DAINIPPON SUMITOMO PHARMA CO., LTD.
6-8, Doshomachi 2-chome, Chuo-ku, Osaka-shi, Osaka 541-8524, Japan
- (73) Ιδιοκτήτης/ες • HIGAKI, Masaru Japan
NAKAO, Satoshi Japan
- (30) Προτεραιότητα/ες • 15/03/2004 US 553578 P
- (51) Διεθνής Ταξινόμηση • A61K 31/44^(2006.01) A61P 35/00^(2006.01) A61P 35/02^(2006.01)
A61K 38/18^(2006.01) A61K 9/00^(2006.01)
- (74) Πληρεξούσιος Αντιπρόσωπος • Δρ. Φύτος Ποιητής
Τ.Θ. 40250, 6302 Λάρνακα
- (74) Εξουσιοδοτημένο Πρόσωπο • Δρ. Φύτος Ποιητής
Τ.Θ. 40250, 6302 Λάρνακα
- (57) Περίληψη

Η παρούσα εφεύρεση σχετίζεται με SNS-595 και μεθόδους αντιμετώπισης καρκίνου χρησιμοποιώντας το ίδιο. Το Σχήμα 1 απεικονίζει τις συγκεντρώσεις του SNS-595 στο πλάσμα με το χρόνο μεταξύ των διαφόρων κορτών ασθενών.

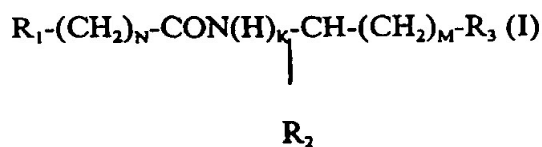


- (11) Αριθμός Πιστοποιητικού • **CY1111264 T1**
- (43) Ημερομηνία Δημοσίευσης Χορήγησης • 05/08/2015
- (21) Αριθμός Κατάθεσης Αίτησης • **CY20111100150**
- (22) Ημερομηνία Κατάθεσης Αίτησης • 09/02/2011
- (65) Αριθμός Χορήγησης Ευρωπαϊκού Διπλώματος • EP 2 107 905
- (65) Ημερομηνία Δημοσίευσης Χορήγησης Ευρωπαϊκού Διπλώματος • 17/11/2010
- (65) Αριθμός Ευρωπαϊκής Αίτησης • EP08704473.1
- (65) Ημερομηνία Κατάθεσης Ευρωπαϊκής Αίτησης • 30/01/2008
- (54) Τίτλος Εφεύρεσης • **ΣΤΕΡΕΟ ΠΑΡΑΣΚΕΥΑΣΜΑ ΠΟΥ ΠΕΡΙΛΑΜΒΑΝΕΙ ΑΛΟΓΛΙΠΤΙΝΗ ΚΑΙ ΠΙΟΓΛΙΤΑΖΟΝΗ**
- (73) Ιδιοκτήτης/ες • **TAKEDA PHARMACEUTICAL COMPANY LIMITED**
1-1, Doshomachi 4-chome, Chuo-ku, Osaka-shi,
Osaka 541-0045, Japan
- (72) Εφευρέτης/ες • **NAKAMURA, Kenji** Japan
KIYOSHIMA, Kenichiro Japan
NOMURA, Junya Japan
- (30) Προτεραιότητα/ες • 01/02/2007 JP 2007023594
- (51) Διεθνής Ταξινόμηση • A61K 9/24^(2006.01)
- (74) Πληρεξούσιος Αντιπρόσωπος • Δρ. Χρίστος Α. Θεοδούλου
Θεοδούλειον αρ.1, Κοραή 5 και W. Weir 9, T.K. 40965,
6308 Λάρνακα
- (74) Εξουσιοδοτημένο Πρόσωπο • Δρ. Χρίστος Α. Θεοδούλου
Θεοδούλειον αρ.1, Κοραή 5 και W. Weir 9, T.K. 40965,
6308 Λάρνακα
- (57) Περίληψη

Παρέχεται ένα στερεό παρασκεύασμα περιέχον την ένωση (I), όπου ο ορισμός της ενώσεως (I) είναι όπως ορίζεται στην περιγραφή, και πιογλιταζόνη, που είναι χρήσιμο ως θεραπευτικό φάρμακο για το διαβήτη και τα όμοια και ανώτερο ως προς την ιδιότητα διαλύσεως, τη χημική σταθερότητα και τη σταθερότητα διαλύσεως. Στερεό παρασκεύασμα περιέχον τα ακόλουθα πρώτο και δεύτερο μέρος: (1) το πρώτο μέρος περιέχον την ένωση (I) ή ένα άλας αυτής και, ως πρώτο έκδοχο σάκχαρο ή σακχαρούχο αλκοόλη· και (2) το δεύτερο μέρος περιέχον πιογλιταζόνη ή ένα άλας αυτής, και ως δεύτερο έκδοχο, σάκχαρο ή σακχαρούχο αλκοόλη.

- (11) Αριθμός Πιστοποιητικού • **CY1111265 T1**
- (43) Ημερομηνία Δημοσίευσης Χορήγησης • 05/08/2015
- (21) Αριθμός Κατάθεσης Αίτησης • **CY20111100154**
- (22) Ημερομηνία Κατάθεσης Αίτησης • 09/02/2011
- (65) Αριθμός Χορήγησης Ευρωπαϊκού Διπλώματος • EP 1 491 206
- (65) Ημερομηνία Δημοσίευσης Χορήγησης Ευρωπαϊκού Διπλώματος • 17/11/2010
- (65) Αριθμός Ευρωπαϊκής Αίτησης • EP03743087.3
- (65) Ημερομηνία Κατάθεσης Ευρωπαϊκής Αίτησης • 28/02/2003
- (54) Τίτλος Εφεύρεσης • ΧΡΗΣΗ ΠΕΠΤΙΔΙΚΩΝ ΠΑΡΑΓΩΓΩΝ ΓΙΑ ΔΙΕΓΕΡΣΗ ΔΙΑΦΟΡΟΠΟΙΗΣΗΣ ΚΥΤΤΑΡΟΥ
- (73) Ιδιοκτήτης/ες • OBSHCHESTVO S OGRANICHENNOI OTVETSTENNOSTIYU "PHARMENTERPRISES"
Prospekt Vernadskogo 86, stroenie 5, Moscow 117571
Russian Federation
- (72) Εφευρέτης/ες • NEBOLSIN, Vladimir Evgenievich Russian Federation
GORBUNOVA, Vera Andreevna Russian Federation
TRESCHALIN, Ivan Dmitrievich Russian Federation
RAIKHLIN, Natan Tanfelevich Russian Federation
GARIN, Avgust Mikhailovich Russian Federation
BYCHKOV, Mark Borisovich Russian Federation
TRESCHALINA, Elena Mikhailovna Russian Federation
ZHELTUKHINA, Galina Alexandrovna Russian Federation
- (30) Προτεραιότητα/ες • 28/02/2002 RU 2002105392
- (51) Διεθνής Ταξινόμηση • A61K 31/4164^(2006.01) A61K 31/4178^(2006.01) A61K 31/405^(2006.01)
A61K 31/404^(2006.01) A61K 31/4025^(2006.01) A61K 31/4409^(2006.01)
A61K 31/5375^(2006.01) A61K 38/00^(2006.01) A61K 38/21^(2006.01)
A61P 35/00^(2006.01)
- (74) Πληρεξούσιος Αντιπρόσωπος • Δρ. Χρίστος Α. Θεοδούλου
Θεοδούλειον αρ.1, Κοραή 5 και W. Weir 9, T.K. 40965,
6308 Λάρνακα
- (74) Εξουσιοδοτημένο Πρόσωπο • Δρ. Χρίστος Α. Θεοδούλου
Θεοδούλειον αρ.1, Κοραή 5 και W. Weir 9, T.K. 40965,
6308 Λάρνακα
- (57) Περίληψη

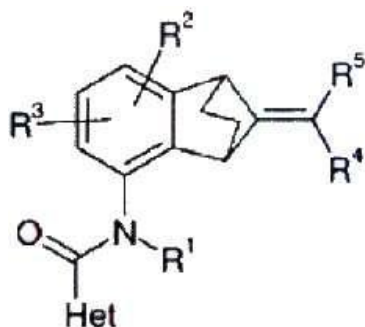
Η εφεύρεση αφορά την μέθοδο διέγερσης για διαφοροποίηση κυττάρου που συνίσταται από την έγχυση πεπτιδικών παραγώγων που έχουν τον ακόλουθο γενικό τύπο (I):



και που χρησιμοποιούνται ως ένας παράγοντας διέγερσης διαφοροποίησης. Τα εν λόγω πεπτιδικά παράγωγα χρησιμοποιούνται ως ένας παράγοντας διέγερσης διαφοροποίησης. Τα εν λόγω πεπτιδικά παράγωγα χρησιμοποιούνται για θεραπεία ογκολογικών ασθενειών, συγκεκριμένα για σταθεροποίηση της ανάπτυξης μελανώματος, αυξάνουν την αποτελεσματικότητα ανοσοθεραπείας μελανώματος και μειώνουν αιματολογική τοξικότητα της χημειοθεραπείας. Η χρήση των εν λόγω πεπτιδικών παραγώγων αποκαλύπτεται επίσης.

- (11) Αριθμός Πιστοποιητικού • **CY1111266 T1**
- (43) Ημερομηνία Δημοσίευσης Χορήγησης • 05/08/2015
- (21) Αριθμός Κατάθεσης Αίτησης • **CY20111100226**
- (22) Ημερομηνία Κατάθεσης Αίτησης • 24/02/2011
- (65) Αριθμός Χορήγησης Ευρωπαϊκού Διπλώματος • EP 1 940 813
- (65) Ημερομηνία Δημοσίευσης Χορήγησης Ευρωπαϊκού Διπλώματος • 24/11/2010
- (65) Αριθμός Ευρωπαϊκής Αίτησης • EP06806461.7
- (65) Ημερομηνία Κατάθεσης Ευρωπαϊκής Αίτησης • 23/10/2006
- (54) Τίτλος Εφεύρεσης • ΠΑΡΑΓΩΓΑ ΕΤΕΡΟΚΥΚΛΙΚΟΥ ΑΜΙΔΙΟΥ ΧΡΗΣΙΜΑ ΩΣ ΜΙΚΡΟΒΙΟΚΤΟΝΑ
- (73) Ιδιοκτήτης/ες • SYNGENTA PARTICIPATIONS AG
Schwarzwaldallee 215, 4058 Basel, Switzerland
- (72) Εφευρέτης/ες • TOBLER, Hans Switzerland
WALTER, Harald Switzerland
EHRENFREUND, Josef Switzerland
CORSI, Camilla Switzerland
- (30) Προτεραιότητα/ες • 25/10/2005 EP 05023222
02/03/2006 EP 06004191
- (51) Διεθνής Ταξινόμηση • C07D 277/56^(2006.01) C07D 231/14^(2006.01) C07D 213/89^(2006.01)
C07D 207/46^(2006.01) C07D 207/34^(2006.01) C07C 211/61^(2006.01)
C07C 205/45^(2006.01) C07C 205/37^(2006.01) C07C 205/12^(2006.01)
C07C 205/06^(2006.01) A01N 43/36^(2006.01) A01N 43/40^(2006.01)
A01N 43/56^(2006.01) A01N 43/78^(2006.01)
- (74) Πληρεξούσιος Αντιπρόσωπος • Παπαχαραλάμπους & Αγγελίδης ΔΕΠΕ
Οδός Θεμ. Δέρβη 10, Ταχ. Θυρίς 24901, Τ.Τ. 1305 Λευκωσία
- (74) Εξουσιοδοτημένο Πρόσωπο • Παπαχαραλάμπους & Αγγελίδης ΔΕΠΕ
Οδός Θεμ. Δέρβη 10, Ταχ. Θυρίς 24901, Τ.Τ. 1305 Λευκωσία
- (57) Περιήληψη

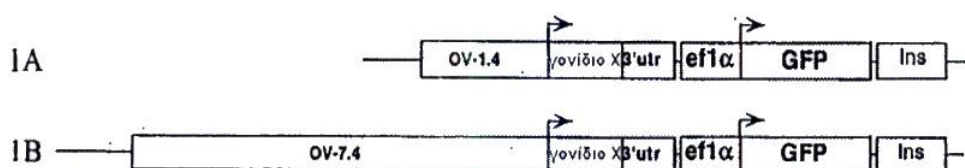
Η εφεύρεση αφορά μια μυκητοκτονικώς δραστική ένωση του τύπου (I): όπου Het είναι ένας 5- ή 6-μελής ετεροκυκλικός δακτύλιος που περιέχει ένα έως τρία ετεροάτομα, που το καθένα ανεξαρτήτως επιλέγεται από οξυγόνο, άζωτο και θείο, με τον δακτύλιο να είναι υποκατεστημένος από τις ομάδες R^6 , R^7 και R^8 , το R^1 είναι υδρογόνο, C_{1-4} αλκυλ, C_{1-4} αλογονοαλκυλ, C_{1-4} αλκοξύ, C_{1-4} αλογονοαλκοξύ, $CH_2C\equiv CR^9$, $CH_2CR^{10}=CHR^{11}$, $CH=C=CH_2$ ή COR^{12} , τα R^2 και R^3 είναι το καθένα, ανεξαρτήτως, υδρογόνο, αλογονο, C_{1-4} αλκυλ, C_{1-4} αλκοξύ, C_{1-4} αλογονοαλκυλ ή C_{1-4} αλογονοαλκοξύ· τα R^4 και R^5 επιλέγονται το καθένα ανεξαρτήτως από αλογονο, κυανό και νίτρο· ή ένα από τα R^4 και R^5 είναι υδρογόνο και το άλλο επιλέγεται από αλογονο, κυανό και νίτρο· τα R^6 , R^7 και R^8 είναι το καθένα, ανεξαρτήτως, υδρογόνο, αλογονο, κυανό, νίτρο, C_{1-4} αλκυλ, C_{1-4} αλογονοαλκυλ, C_{1-4} αλκοξύ(C_{1-4})αλκυλ, C_{1-4} αλογονοαλκοξύ(C_{1-4})αλκυλ ή C_{1-4} αλογονοαλκοξύ, με την προϋπόθεση ότι τουλάχιστον ένα από τα R^6 , R^7 και R^8 δεν είναι υδρογόνο· τα R^9 , R^{10} και R^{11} είναι το καθένα, ανεξαρτήτως, υδρογόνο, αλογονο, C_{1-4} αλκυλ, C_{1-4} αλογονοαλκυλ ή C_{1-4} αλκοξύ(C_{1-4})αλκυλ· και το R^{12} είναι υδρογόνο, C_{1-6} αλκυλ, C_{1-6} αλογονοαλκυλ, C_{1-4} αλκοξύ(C_{1-4})αλκυλ, C_{1-4} αλκυλθειο(C_{1-4})-αλκυλ, C_{1-4} αλκοξύ ή αρυλ· στην παρασκευή αυτών των ενώσεων, σε νέα ενδιάμεσα που χρησιμοποιούνται στην παρασκευή αυτών των ενώσεων, σε αγροχημικές ενώσεις, οι οποίες περιλαμβάνουν τουλάχιστον μια από τις νέες ενώσεις ως δραστικό συστατικό, στην παρασκευή των συνθέσεων που αναφέρονται και στην χρήση των δραστικών συστατικών ή συνθέσεων στην γεωργία ή κηπουρική για τον έλεγχο ή την πρόληψη του παρασιτισμού των φυτών από φυτοπαθογόνους μικροοργανισμούς, κατά προτίμηση μύκητες.



(I)

- (11) Αριθμός Πιστοποιητικού • **CY1111267 T1**
- (43) Ημερομηνία Δημοσίευσης Χορήγησης • 05/08/2015
- (21) Αριθμός Κατάθεσης Αίτησης • **CY20111100227**
- (22) Ημερομηνία Κατάθεσης Αίτησης • 24/02/2011
- (65) Αριθμός Χορήγησης Ευρωπαϊκού Διπλώματος • EP 1 023 442
- (65) Ημερομηνία Δημοσίευσης Χορήγησης Ευρωπαϊκού Διπλώματος • 24/11/2010
- (65) Αριθμός Ευρωπαϊκής Αίτησης • EP98954994.4
- (65) Ημερομηνία Κατάθεσης Ευρωπαϊκής Αίτησης • 15/10/1998
- (54) Τίτλος Εφεύρεσης • ΔΙΑΓΟΝΙΔΙΑΚΑ ΠΤΗΝΑ ΚΑΙ ΠΑΡΑΓΩΓΗ ΠΡΩΤΕΪΝΩΝ
- (73) Ιδιοκτήτης/ες • UNIVERSITY OF GEORGIA RESEARCH FOUNDATION, INC.
623 Boyd Graduate Studies, Research Center, Athens,
GA 30602-7411, United States of America
- SYNAGEVA BIORPHARMA CORP.
Legal Department, 111 Riverbend Road, Athens, GA 30605
United States of America
- (72) Εφευρέτης/ες • IVARIE, Robert, D. United States of America
HARVEY, Alex, J. United States of America
MORRIS, Julie, A. United States of America
LIU, Guodong Canada
RAPP, Jeffrey C. United States of America
- (30) Προτεραιότητα/ες • 16/10/1997 US 62172 P
- (51) Διεθνής Ταξινόμηση • C12N 15/00^(2006.01) A01K 67/027^(2006.01) C12N 15/90^(2006.01)
- (74) Πληρεξούσιος Αντιπρόσωπος • Παπαχαραλάμπους & Αγγελίδης ΔΕΠΕ
Οδός Θεμ. Δέρβη 10, Ταχ. Θυρίς 24901, Τ.Τ. 1305 Λευκωσία
- (74) Εξουσιοδοτημένο Πρόσωπο • Παπαχαραλάμπους & Αγγελίδης ΔΕΠΕ
Οδός Θεμ. Δέρβη 10, Ταχ. Θυρίς 24901, Τ.Τ. 1305 Λευκωσία
- (57) Περίληψη

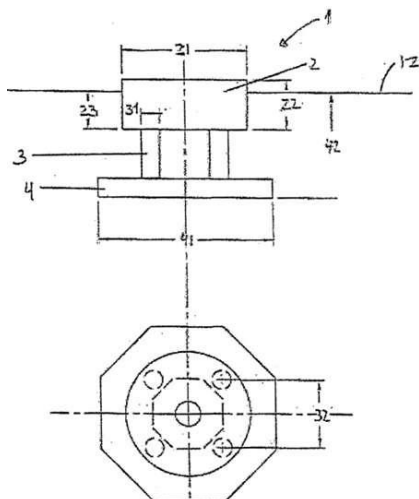
Η εφεύρεση παρέχει φορείς και μεθόδους για την σταθερή εισαγωγή αλληλουχιών εξωγενούς νουκλεϊνικού οξέος στο γονιδίωμα ενός πουλιού και για την έκφραση των εν λόγω εξωγενών αλληλουχιών προκειμένου να μεταβληθεί ο φαινότυπος του πουλιού ή να παραχθούν οι επιθυμούμενες πρωτεΐνες. Συγκεκριμένα, παράγονται διαγονιδιακά κοτόπουλα τα οποία εκφράζουν εξωγενείς αλληλουχίες στις σάλπιγγες της ωοθήκης τους. Αυγά τα οποία περιέχουν εξωγενείς πρωτεΐνες παράγονται επίσης.



OV-1.4 & -7.4: υποκινητές ωαλβουμίνης -1.4 και 7.4 kb
gene X: γονίδιο ή cDNA που κωδικοποιεί μια εξωγενή πρωτεΐνη
3'utr: 3' αμετάφραστη περιοχή που περιέχει τοποθεσία πολυαδενοϋλίωσης
ef1α: υποκινητής 1α παράγοντα επιμήκυνσης μετάφρασης
GFP: εξανθρωπισμένο γονίδιο πράσινης φθορίζουσας πρωτεΐνης
Ins: στοιχείο μονωτή 1.2 kb

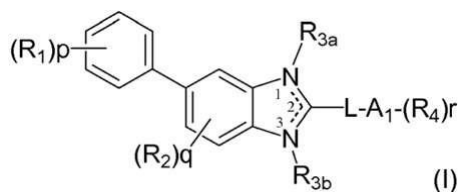
- (11) Αριθμός Πιστοποιητικού • **CY1111268 T1**
- (43) Ημερομηνία Δημοσίευσης Χορήγησης • 05/08/2015
- (21) Αριθμός Κατάθεσης Αίτησης • **CY20101100851**
- (22) Ημερομηνία Κατάθεσης Αίτησης • 22/09/2010
- (65) Αριθμός Χορήγησης Ευρωπαϊκού Διπλώματος • EP 1 725 447
- (65) Ημερομηνία Δημοσίευσης Χορήγησης Ευρωπαϊκού Διπλώματος • 23/06/2010
- (65) Αριθμός Ευρωπαϊκής Αίτησης • EP05722085.7
- (65) Ημερομηνία Κατάθεσης Ευρωπαϊκής Αίτησης • 02/03/2005
- (54) Τίτλος Εφεύρεσης • ΠΛΩΤΗ ΚΑΤΑΣΚΕΥΗ
- (73) Ιδιοκτήτης/ες • MOSS MARITIME AS
P.O.BOX 120, 1325 Lysaker, Norway
- (72) Εφευρέτης/ες • KRISTENSEN, Per, Herbert Norway
PETTERSEN, Erik Norway
HUSEM, Ida Norway
SKOGAN, Tor Norway
- (30) Προτεραιότητα/ες • 10/03/2004 NO 20041019
- (51) Διεθνής Ταξινόμηση • B63B 39/06^(2006.01) B63B 35/44^(2006.01) B63B 22/02^(2006.01)
- (74) Πληρεξούσιος Αντιπρόσωπος • Δρ. Χρίστος Α. Θεοδούλου
Θεοδούλειον αρ.1, Κοραή 5 και W. Weir 9, T.K. 40965,
6308 Λάρνακα
- (74) Εξουσιοδοτημένο Πρόσωπο • Δρ. Χρίστος Α. Θεοδούλου
Θεοδούλειον αρ.1, Κοραή 5 και W. Weir 9, T.K. 40965,
6308 Λάρνακα
- (57) Περίληψη

Η παρούσα εφεύρεση σχετίζεται προς έναν πλωτό πλωτήρα φόρτωσης (1) αποτελούμενο από ένα επιφανειακό στοιχείο (2), στύλους (3) συνδέοντες το επιφανειακό στοιχείο (2) προς ένα βυθισμένο στοιχείο πλωτήρα στήριξης (4), συσκευές πρόσδεσης (5) για την ασφάλιση του πλωτήρα φόρτωσης (1) στον βυθό της θάλασσας (6), τουλάχιστον ένα σημείο προσάρτησης (7) για τους σωλήνες μεταφοράς (8) από μίαν μονάδα παραγωγής/επεξεργασίας/αποθήκευσης (9) στον πλωτήρα φόρτωσης (1), συσκευές πρόσδεσης και μεταφοράς (10) για την μεταφορά ρευστού από τον πλωτήρα φόρτωσης (1) σε ένα σκάφος φόρτωσης/εκφόρτωσης (11). Το επιφανειακό στοιχείο (2) είναι διατεταγμένο επιπλέον στην επίπεδη επιφάνεια του ύδατος (12) και έχει μίαν κατ' ουσία στρογγυλευμένη διατομή σε ένα κατ' ουσία οριζόντιο επίπεδο και ένα βύθισμα στο σώμα του ύδατος, οι στύλοι (3) εκτείνονται από το επιφανειακό στοιχείο (2) έως κάτω στο στοιχείο πλωτήρα στήριξης (4), το οποίο σε ένα κατ' ουσία οριζόντιο επίπεδο έχει μίαν κατ' ουσία στρογγυλευμένη εξωτερική περίμετρο και ένα βύθισμα στο σώμα του ύδατος. Η αναλογία του όγκου του στοιχείου πλωτήρα στήριξης (4) διαιρούμενου δια του εμβαδού στην ίσαλο γραμμή του επιφανειακού στοιχείου (2) είναι στο διάστημα 4-7 m, και κατά προτίμηση περίπου 6 m, και το βύθισμα του επιφανειακού στοιχείου (2) διαιρούμενο δια του βυθίσματος του στοιχείου πλωτήρα στήριξης (4) είναι στο διάστημα 0,31-0,43 και όπου η κάθετη δυσκαμψία πρόσδεσης για τον πλωτήρα φόρτωσης (1) είναι πάνω από 50% της δυσκαμψίας ισάλου γραμμής για τον πλωτήρα φόρτωσης (1).



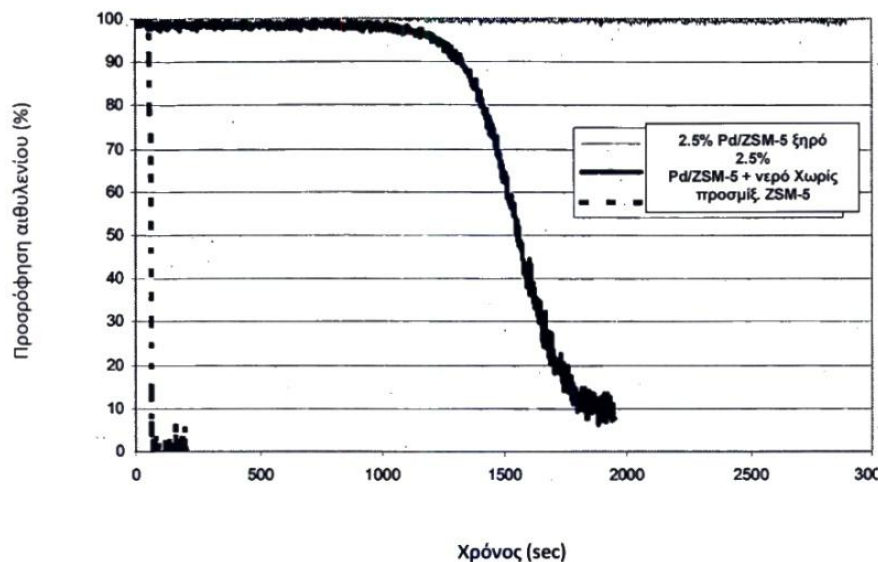
- (11) Αριθμός Πιστοποιητικού • **CY1111269 T1**
- (43) Ημερομηνία Δημοσίευσης Χορήγησης • 05/08/2015
- (21) Αριθμός Κατάθεσης Αίτησης • **CY20101101167**
- (22) Ημερομηνία Κατάθεσης Αίτησης • 17/12/2010
- (65) Αριθμός Χορήγησης Ευρωπαϊκού Διπλώματος • EP 2 021 330
- (65) Ημερομηνία Δημοσίευσης Χορήγησης Ευρωπαϊκού Διπλώματος • 22/09/2010
- (65) Αριθμός Ευρωπαϊκής Αίτησης • EP07760746.3
- (65) Ημερομηνία Κατάθεσης Ευρωπαϊκής Αίτησης • 17/04/2007
- (54) Τίτλος Εφεύρεσης • ΠΥΘΜΙΣΤΕΣ BENZΙΜΙΔΑΖΟΛΗΣ ΤΟΥ VR1
- (73) Ιδιοκτήτης/ες • JANSSEN PHARMACEUTICA NV
Turnhoutseweg 30, 2340 Beerse, Belgium
- (72) Εφευρέτης/ες • CALVO, Raul, L. United States of America
PLAYER, Mark, R. United States of America
DAX, Scott, L. United States of America
PARSONS, William, H. United States of America
BRANDT, Michael United States of America
PATEL, Sharmila United States of America
LIU, Jian United States of America
CHEUNG, Wing, S. United States of America
JETTER, Michele, C. United States of America
LEE, Yu-kai United States of America
YOUNGMAN, Mark, A. United States of America
PAN, Wenxi United States of America
WELLS, Kenneth, M. United States of America
BEAUCHAMP, Derek, A. United States of America
- (30) Προτεραιότητα/ες • 03/05/2006 US 797504 P
- (51) Διεθνής Ταξινόμηση • C07D 235/08^(2006.01) C07D 401/06^(2006.01) C07D 403/06^(2006.01)
A61K 31/4184^(2006.01) A61K 31/4706^(2006.01) A61P 29/00^(2006.01)
- (74) Πληρεξούσιος Αντιπρόσωπος • Δρ. Χρίστος Α. Θεοδούλου
Θεοδούλειον αρ.1, Κοραή 5 και W. Weir 9, T.K. 40965,
6308 Λάρνακα
- (74) Εξουσιοδοτημένο Πρόσωπο • Δρ. Χρίστος Α. Θεοδούλου
Θεοδούλειον αρ.1, Κοραή 5 και W. Weir 9, T.K. 40965,
6308 Λάρνακα
- (57) Περίληψη

Η εφεύρεση αναφέρεται σε ενώσεις Τύπου (I)· σε φαρμακευτικές συνθέσεις που περιέχουν αυτές τις ενώσεις και σε μεθόδους αγωγής με τη χρήση αυτών.



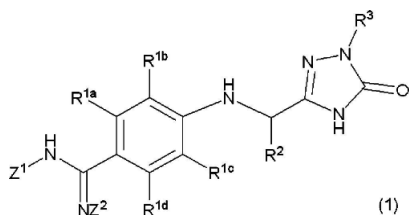
- | | |
|---|---|
| (11) Αριθμός Πιστοποιητικού | • CY1111270 T1 |
| (43) Ημερομηνία Δημοσίευσης Χορήγησης | • 05/08/2015 |
| (21) Αριθμός Κατάθεσης Αίτησης | • CY20111100230 |
| (22) Ημερομηνία Κατάθεσης Αίτησης | • 25/02/2011 |
| (65) Αριθμός Χορήγησης Ευρωπαϊκού Διπλώματος | • EP 1 942 744 |
| (65) Ημερομηνία Δημοσίευσης Χορήγησης Ευρωπαϊκού Διπλώματος | • 08/12/2010 |
| (65) Αριθμός Ευρωπαϊκής Αίτησης | • EP06795011.3 |
| (65) Ημερομηνία Κατάθεσης Ευρωπαϊκής Αίτησης | • 26/10/2006 |
| (54) Τίτλος Εφεύρεσης | • ΠΡΟΣΡΟΦΗΣΗ ΠΤΗΤΙΚΩΝ ΟΡΓΑΝΙΚΩΝ ΕΝΩΣΕΩΝ ΠΟΥ ΠΡΟΕΡΧΟΝΤΑΙ ΑΠΟ ΟΡΓΑΝΙΚΗ ΥΛΗ |
| (73) Ιδιοκτήτης/ες | • JOHNSON MATTHEY PUBLIC LIMITED COMPANY
London EC4A 4AB, United Kingdom |
| (72) Εφευρέτης/ες | • ILKENHANS, Thomas United Kingdom
POULSTON, Stephen United Kingdom
SMITH, Andrew, William United Kingdom |
| (30) Προτεραιότητα/ες | • 01/11/2005 GB 0522229 |
| (51) Διεθνής Ταξινόμηση | • A23B 7/14 ^(2006.01) B01J 20/18 ^(2006.01) B01J 29/068 ^(2006.01) |
| (74) Πληρεξούσιος Αντιπρόσωπος | • Δρ Κ. Χρυσοστομίδης και Σία Δ.Ε.Π.Ε.
Τ.Κ. 22119, 1517 Λευκωσία |
| (74) Εξουσιοδοτημένο Πρόσωπο | • Ελένη Χρυσοστομίδου
Τ.Κ. 22119, 1517 Λευκωσία |
| (57) Περίληψη | |

Η χρήση ZSM-5 με προσμίξεις παλλαδίου για να προσροφήσει πτητικές οργανικές ενώσεις (VOC) προέρχονται από οργανική ύλη, προαιρετικά σε θερμοκρασία περιβάλλοντος. Η οργανική ύλη μπορεί να είναι ευπαθή οργανικά αγαθά όπως τρόφιμα συμπεριλαμβανομένων των φρούτων και/ή των λαχανικών, κηπευτικά προϊόντα, συμπεριλαμβανομένων των φυτών/ ή των κομμένων ανθέων, ή απορρίμματα. Ο ZSM-5 με προσμίξεις παλλαδίου με αναλογία Si: Al μικρότερη από ή ίση με 100:1 και περιεκτικότητα σε παλλάδιο από 0,1 % έως 10% με βάση το συνολικό βάρος του ZSM-5 με προσμίξεις αξιούνται επίσης.



- (11) Αριθμός Πιστοποιητικού • **CY1111271 T1**
- (43) Ημερομηνία Δημοσίευσης Χορήγησης • 05/08/2015
- (21) Αριθμός Κατάθεσης Αίτησης • **CY20111100231**
- (22) Ημερομηνία Κατάθεσης Αίτησης • 28/02/2011
- (65) Αριθμός Χορήγησης Ευρωπαϊκού Διπλώματος • EP 2 000 465
- (65) Ημερομηνία Δημοσίευσης Χορήγησης Ευρωπαϊκού Διπλώματος • 15/12/2010
- (65) Αριθμός Ευρωπαϊκής Αίτησης • EP07739256.1
- (65) Ημερομηνία Κατάθεσης Ευρωπαϊκής Αίτησης • 22/03/2007
- (54) Τίτλος Εφεύρεσης • ΠΑΡΑΓΩΓΟ ΤΡΙΑΖΟΛΟΝΗΣ
- (73) Ιδιοκτήτης/ες • EISAI R&D MANAGEMENT CO., LTD
6-10, Koishikawa 4-chome Bunkyo-ku, Tokyo 112-8088, Japan
- (72) Εφευρέτης/ες • CLARK, Richard Japan
MATSUURA, Fumiyoshi Japan
KIRA, Kazunobu Japan
HIROTA, Shinsuke Japan
AZUMA, Hiroshi Japan
NAGAKURA, Tadashi Japan
HORIZOE, Tatsuo Japan
TABATA, Kimiyo Japan
KUSANO, Kazutomi Japan
OMAE, Takao Japan
INOUE, Atsushi Japan
- (30) Προτεραιότητα/ες • 24/03/2006 JP 2006083486
29/03/2006 US 786687 P
12/06/2006 JP 2006162594
15/06/2006 US 804878 P
10/08/2006 JP 2006218819
18/08/2006 US 838418 P
- (51) Διεθνής Ταξινόμηση • C07D 249/12^(2006.01) A61K 31/4196^(2006.01) A61K 31/427^(2006.01)
A61K 31/4439^(2006.01) A61K 31/444^(2006.01) A61K 31/497^(2006.01)
A61K 31/501^(2006.01) A61K 31/506^(2006.01) A61K 31/538^(2006.01)
A61P 7/02^(2006.01) A61P 9/10^(2006.01) A61P 11/00^(2006.01)
A61P 35/00^(2006.01) C07D 401/04^(2006.01) C07D 401/14^(2006.01)
C07D 403/04^(2006.01) C07D 405/14^(2006.01) C07D 409/04^(2006.01)
C07D 413/14^(2006.01) C07D 417/04^(2006.01)
- (74) Πληρεξούσιος Αντιπρόσωπος • Δρ. Χρίστος Α. Θεοδούλου
Θεοδούλειον αρ.1, Κοραή 5 και W. Weir 9, T.K. 40965,
6308 Λάρνακα
- (74) Εξουσιοδοτημένο Πρόσωπο • Δρ. Χρίστος Α. Θεοδούλου
Θεοδούλειον αρ.1, Κοραή 5 και W. Weir 9, T.K. 40965,
6308 Λάρνακα
- (57) Περίληψη

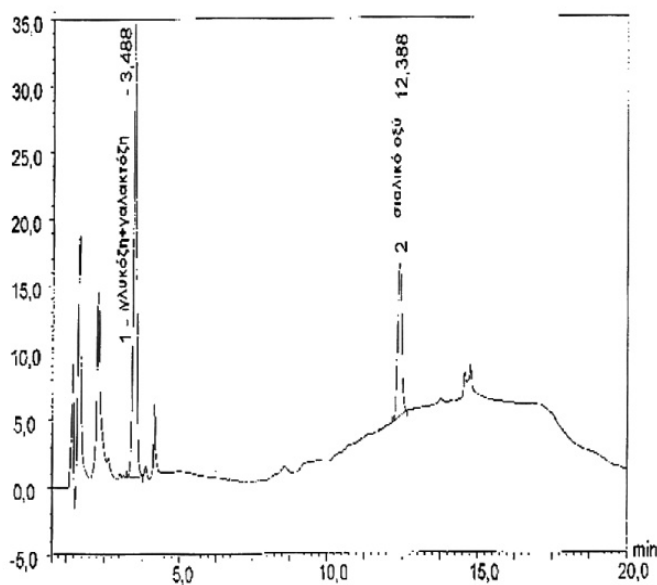
Ένωση αντιπροσωπευόμενη από τον ακόλουθο γενικό τύπο (1), άλατα αυτής και ένυδρα συμπλέγματα των προηγούμενων είναι νέα ένωση χρήσιμη για την αγωγή και/ή πρόληψη παθήσεων συναφών με σχηματισμό θρόμβου, και η οποία είναι ασφαλέστερη με κατάλληλη φυσικοχημική σταθερότητα



[όπου οι R^{1a}, R^{1b}, R^{1c} και R^{1d} αντιπροσωπεύουν έκαστη ανεξαρτήτως υδρογόνο, κλπ.· η R² αντιπροσωπεύει φαινύλιο προαιρετικά υποκατεστημένο, κλπ.· η R³ αντιπροσωπεύει C6-10 αρύλιο προαιρετικά υποκατεστημένο, κλπ.· και οι Z¹ και Z² αντιπροσωπεύουν έκαστη υδρογόνο.

- (11) Αριθμός Πιστοποιητικού • **CY1111272 T1**
- (43) Ημερομηνία Δημοσίευσης Χορήγησης • 05/08/2015
- (21) Αριθμός Κατάθεσης Αίτησης • **CY20111100075**
- (22) Ημερομηνία Κατάθεσης Αίτησης • 24/01/2011
- (65) Αριθμός Χορήγησης Ευρωπαϊκού Διπλώματος • EP 1 725 872
- (65) Ημερομηνία Δημοσίευσης Χορήγησης Ευρωπαϊκού Διπλώματος • 03/11/2010
- (65) Αριθμός Ευρωπαϊκής Αίτησης • EP05718447.5
- (65) Ημερομηνία Κατάθεσης Ευρωπαϊκής Αίτησης • 17/03/2005
- (54) Τίτλος Εφεύρεσης • **ΑΝΑΛΥΣΗ ΣΑΚΧΑΡΙΚΩΝ ΕΜΒΟΛΙΩΝ ΧΩΡΙΣ ΠΑΡΕΜΒΟΛΕΣ**
- (73) Ιδιοκτήτης/ες • **NOVARTIS AG**
Lichtstrasse 35, 4056 Basel, Switzerland
- (72) Εφευρέτης/ες • **BARDOTTI, Angela** Italy
PROIETTI, Daniela Italy
RICCI, Stefano Italy
- (30) Προτεραιότητα/ες • 17/03/2004 GB 0406013
- (51) Διεθνής Ταξινόμηση • G01N 33/548^(2006.01) G01N 33/66^(2006.01)
- (74) Πληρεξούσιος Αντιπρόσωπος • **Δρ. Χρίστος Α. Θεοδούλου**
Θεοδούλειον αρ.1, Κοραή 5 και W. Weir 9, T.K. 40965,
6308 Λάρνακα
- (74) Εξουσιοδοτημένο Πρόσωπο • **Δρ. Χρίστος Α. Θεοδούλου**
Θεοδούλειον αρ.1, Κοραή 5 και W. Weir 9, T.K. 40965,
6308 Λάρνακα
- (57) Περίληψη

Η εφεύρεση βασίζεται σε μεθόδους που επιτρέπουν την ανάλυση μικτών σακχαριτών μηνιγγιτιδοκόκκου από πολλαπλές ορολογικές ομάδες ακόμη και αν μοιράζονται μονάδες μονοσακχαριτών. Με ένα συνδυασμό σακχαριτών από τις ορολογικές ομάδες C, W135 και Y, η εφεύρεση αναλύει περιεκτικότητα σε σιαλικό οξύ, γλυκόζη και γαλακτόζη. Τα αποτελέσματα της γλυκόζης και γαλακτόζης χρησιμοποιούνται για την άμεση ποσοτικοποίηση σακχαριτών από τις ορολογικές ομάδες Y και W135, αντίστοιχα, και η συνδυασμένη περιεκτικότητα γλυκόζης και γαλακτόζης αφαιρείται από την περιεκτικότητα σιαλικού οξέος για να ποσοτικοποιηθούν οι σακχαρίτες από την ορολογική ομάδα C. Οι τρεις ορολογικές ομάδες μπορούν με αυτόν τον τρόπο να διαχωριστούν αν και οι περιεκτικότητες τους σε μονοσακχαρίτες επικαλύπτονται. Οι τρεις διαφορετικές αναλύσεις μονοσακχαριτών μπορούν να γίνουν στο ίδιο υλικό, χωρίς παρεμβολή μεταξύ των μονοσακχαριτών και χωρίς παρεμβολή από οποιοδήποτε άλλο σακχαρικό υλικό στην σύνθεση (π.χ. σταθεροποιητές λυοφίλησης). Η μέθοδος μπορεί να χρησιμοποιηθεί για την ανάλυση ολικού και ελεύθερου σακχαρίτου σε συζευγμένα εμβόλια και απλοποιεί τον ποιοτικό έλεγχο εμβολίων που περιέχουν καψικούς σακχαρίτες από πολλαπλές ορολογικές ομάδες.

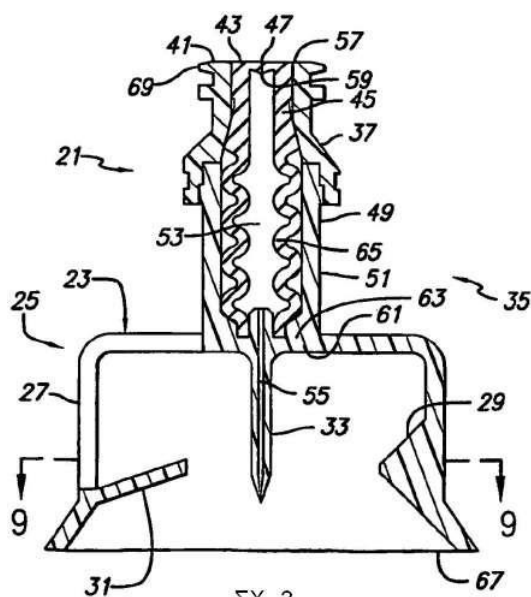


- (11) Αριθμός Πιστοποιητικού • **CY1111273 T1**
- (43) Ημερομηνία Δημοσίευσης Χορήγησης • 05/08/2015
- (21) Αριθμός Κατάθεσης Αίτησης • **CY20101100989**
- (22) Ημερομηνία Κατάθεσης Αίτησης • 03/11/2010
- (65) Αριθμός Χορήγησης Ευρωπαϊκού Διπλώματος • EP 1 492 521
- (65) Ημερομηνία Δημοσίευσης Χορήγησης Ευρωπαϊκού Διπλώματος • 11/08/2010
- (65) Αριθμός Ευρωπαϊκής Αίτησης • EP03720869.1
- (65) Ημερομηνία Κατάθεσης Ευρωπαϊκής Αίτησης • 08/04/2003
- (54) Τίτλος Εφεύρεσης • ΣΥΝΔΥΑΣΜΕΝΗ ΧΡΗΣΗ ΤΗΣ L-ΚΑΡΝΙΤΙΝΗΣ, ΑΚΕΤΥΛΟ L-ΚΑΡΝΙΤΙΝΗΣ ΚΑΙ ΠΡΟΠΙΟΝΥΛΟ L-ΚΑΡΝΙΤΙΝΗΣ ΓΙΑ ΤΗ ΘΕΡΑΠΕΙΑ ΤΗΣ ΟΛΙΓΟΑΣΘΕΝΟΤΕΡΑΤΟΣΠΕΡΜΙΑΣ
- (73) Ιδιοκτήτης/ες • SIGMA-TAU INDUSTRIE FARMACEUTICHE RIUNITE S.P.A.
00144 Rome, Italy
- (72) Εφευρέτης/ες • CAVALLINI, Giorgio Italy
BIAGIOTTI, Giulio Italy
KOVERECH, Aleardo Italy
SARDELLI, Francesca Italy
- (30) Προτεραιότητα/ες • 09/04/2002 IT RM20020194
- (51) Διεθνής Ταξινόμηση • A61K 31/205^(2006.01) A61K 31/22^(2006.01) A61P 15/08^(2006.01)
A23L 1/29^(2006.01)
- (74) Πληρεξούσιος Αντιπρόσωπος • Δρ Κ. Χρυσοστομίδης και Σία Δ.Ε.Π.Ε.
Τ.Κ. 22119, 1517 Λευκωσία
- (74) Εξουσιοδοτημένο Πρόσωπο • Ελένη Χρυσοστομίδου
Τ.Κ. 22119, 1517 Λευκωσία
- (57) Περίληψη

Περιγράφεται η χρήση της L-καρνιτίνης, της ακέτυλο L-καρνιτίνης και της προπιόνυλο L-καρνιτίνης ή ενός από τα φαρμακευτικώς αποδεκτά άλατα τους για την παρασκευή φαρμάκου για τη θεραπεία της ολιγοασθενοτερατοσπερμίας οποιασδήποτε προέλευσης.

- | | |
|---|--|
| (11) Αριθμός Πιστοποιητικού | • CY1111274 T1 |
| (43) Ημερομηνία Δημοσίευσης Χορήγησης | • 05/08/2015 |
| (21) Αριθμός Κατάθεσης Αίτησης | • CY20101101053 |
| (22) Ημερομηνία Κατάθεσης Αίτησης | • 24/11/2010 |
| (65) Αριθμός Χορήγησης Ευρωπαϊκού Διπλώματος | • EP 1 797 857 |
| (65) Ημερομηνία Δημοσίευσης Χορήγησης Ευρωπαϊκού Διπλώματος | • 25/08/2010 |
| (65) Αριθμός Ευρωπαϊκής Αίτησης | • EP07007340.8 |
| (65) Ημερομηνία Κατάθεσης Ευρωπαϊκής Αίτησης | • 07/02/2003 |
| (54) Τίτλος Εφεύρεσης | • ΠΡΟΣΑΡΜΟΓΕΑΣ ΦΙΑΛΙΔΙΩΝ ΜΕ ΒΑΛΒΙΔΑ ΧΩΡΙΣ ΒΕΛΟΝΑ ΓΙΑ ΧΡΗΣΗ ΣΕ ΣΥΣΤΗΜΑΤΑ ΚΛΕΙΣΙΜΑΤΟΣ ΦΙΑΛΙΔΙΩΝ ΔΙΑΦΟΡΩΝ ΜΕΓΕΘΩΝ |
| (73) Ιδιοκτήτης/ες | • CAREFUSION 303, INC.
San Diego CA 92121, United States of America |
| (72) Εφευρέτης/ες | • LEINSING, Karl R. United States of America |
| (30) Προτεραιότητα/ες | • 08/02/2002 US 72052 |
| (51) Διεθνής Ταξινόμηση | • A61J 1/00 ^(2006.01) A61M 39/00 ^(2006.01) |
| (74) Πληρεξούσιος Αντιπρόσωπος | • Χρύσα Ψαρά
T.K. 21143, 1502 Λευκωσία |
| (74) Εξουσιοδοτημένο Πρόσωπο | • Χρύσα Ψαρά
T.K. 21143, 1502 Λευκωσία |
| (57) Περίληψη | |

Προσαρμογέας φιαλιδίων που διαθέτει βαλβίδα χωρίς βελόνα, ένα μυτερό σωληνάκι που χρησιμοποιείται για τη διάτρηση του ελαστικού πώματος ενός φιαλιδίου και μια κυκλική διάταξη από νύχια με διάφορα μήκη για να πιάνει σε κλεισίματα φιαλιδίων διαφόρων διαμέτρων. Η διάταξη των νυχιών περιλαμβάνει μια πρώτη ομάδα νυχιών με ένα πρώτο μήκος που εκτείνεται προς τα μέσα από την περιφέρεια της υποδοχής του προσαρμογέα και μια δεύτερη ομάδα νυχιών που εναλλάσσονται με την πρώτη ομάδα νυχιών και καθένα έχει μεγαλύτερο μήκος. Η δεύτερη ομάδα νυχιών είναι κατασκευασμένη έτσι ώστε να εκτρέπονται και να παραμορφώνονται πλαστικώς στην περίπτωση που ο προσαρμογέας πιάνει σε φιαλίδιο που υπερβαίνει ένα προκαθορισμένο μέγεθος. Η υποδοχή περιλαμβάνει ένα περίβλημα που είναι τουλάχιστον τόσο μακρύ όσο το μυτερό σωληνάκι για να προστατεύεται το νοσηλευτικό προσωπικό που χρησιμοποιεί τον προσαρμογέα από ακούσια τρυπήματα. Η χωρίς βελόνα βαλβίδα περιλαμβάνει ένα ευπροσάρμοστο παραμορφώσιμο έμβολο με μια φυσικώς ανοικτή οπή. Το εσωτερικό του εμβόλου προσφέρει μια δίοδο ροής υγρού διαμέσου του προσαρμογέα. Σε ένα υπόδειγμα, η πρώτη ομάδα νυχιών του προσαρμογέα μπορεί να χρησιμοποιηθεί με ένα κλείσιμο φιαλιδίου διαμέτρου περίπου 20 mm ενώ η δεύτερη ομάδα νυχιών μπορεί να χρησιμοποιηθεί με κλείσιμο φιαλιδίου διαμέτρου περίπου 13 έως 17 mm.



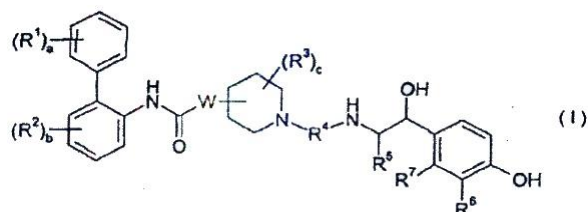
ΣΧ. 3

- (11) Αριθμός Πιστοποιητικού • **CY1111275 T1**
- (43) Ημερομηνία Δημοσίευσης Χορήγησης • 05/08/2015
- (21) Αριθμός Κατάθεσης Αίτησης • **CY20101101076**
- (22) Ημερομηνία Κατάθεσης Αίτησης • 25/11/2010
- (65) Αριθμός Χορήγησης Ευρωπαϊκού Διπλώματος • EP 1 874 766
- (65) Ημερομηνία Δημοσίευσης Χορήγησης Ευρωπαϊκού Διπλώματος • 01/09/2010
- (65) Αριθμός Ευρωπαϊκής Αίτησης • EP06740692.6
- (65) Ημερομηνία Κατάθεσης Ευρωπαϊκής Αίτησης • 05/04/2006
- (54) Τίτλος Εφεύρεσης • ΚΡΥΣΤΑΛΛΙΚΗ ΜΟΡΦΗ ΜΙΑΣ ΕΝΩΣΗΣ ΚΙΝΟΛΙΝΟΝΗΣ-ΚΑΡΒΟΞΑΜΙΔΙΟΥ
- (73) Ιδιοκτήτης/ες • THERAVANCE, INC.
901 Gateway Boulevard, South San Francisco, CA 94080
United States of America
- (72) Εφευρέτης/ες • FATHEREE, Paul, R. United States of America
TURNER, S. Derek United States of America
GOLDBLUM, Adam United States of America
CHAO, Robert United States of America
GENOV, Daniel United States of America
- (30) Προτεραιότητα/ες • 06/04/2005 US 668780 P
- (51) Διεθνής Ταξινόμηση • C07D 451/04^(2006.01) A61K 31/40^(2006.01) A61P 1/00^(2006.01)
- (74) Πληρεξούσιος Αντιπρόσωπος • Νικόλαος Λυμπέρης
TK 23460, Λευκωσία 1683
- (74) Εξουσιοδοτημένο Πρόσωπο • Νικόλαος Λυμπέρης
TK 23460, Λευκωσία 1683
- (57) Περίληψη

Η εφεύρεση παρέχει ένα κρυσταλλικό υδροχλωρικό άλας του {(1S,3R,5R)-8-[(R)-2-υδροξυ-3-(μεθανοσουλφονυλ-μεθυλ-αμινο)προπυλ]-8-αζαδικυκλο[3.2.1]οκτ-3-υλ} αμιδίου 1 -ισοπροπυλ-2-οξο-1,2-διϋδροκινολιν-3-καρβοξυλικού οξέος ή ενός διαλύτη αυτού. Η εφεύρεση παρέχει επίσης φαρμακευτικές συνθέσεις οι οποίες περιλαμβάνουν τέτοιου είδους κρυσταλλικές μορφές άλατος, μεθόδους χρήσης τέτοιου είδους κρυσταλλικών μορφών άλατος για τη θεραπεία ασθενειών που σχετίζονται με την δράση του υποδοχέα 5 HT₄, και διαδικασίες χρήσιμες για την παρασκευή τέτοιου είδους κρυσταλλικών μορφών άλατος.

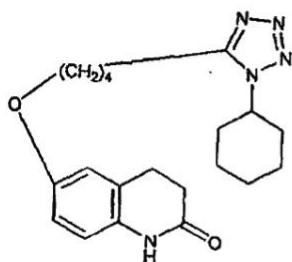
- (11) Αριθμός Πιστοποιητικού • **CY1111276 T1**
- (43) Ημερομηνία Δημοσίευσης Χορήγησης • 05/08/2015
- (21) Αριθμός Κατάθεσης Αίτησης • **CY20101101092**
- (22) Ημερομηνία Κατάθεσης Αίτησης • 30/11/2010
- (65) Αριθμός Χορήγησης Ευρωπαϊκού Διπλώματος • EP 1 615 889
- (65) Ημερομηνία Δημοσίευσης Χορήγησης Ευρωπαϊκού Διπλώματος • 29/09/2010
- (65) Αριθμός Ευρωπαϊκής Αίτησης • EP04711253.7
- (65) Ημερομηνία Κατάθεσης Ευρωπαϊκής Αίτησης • 13/02/2004
- (54) Τίτλος Εφεύρεσης • ΠΑΡΑΓΩΓΑ ΔΙΦΑΙΝΥΛΙΟΥ ΠΟΥ ΕΧΟΥΝ ΕΝΕΡΓΟΤΗΤΑ ΑΓΩΝΙΣΤΗ ΒΗΤΑ2 ΑΔΡΕΝΕΡΓΙΚΟΥ ΥΠΟΔΟΧΕΑ ΚΑΙ ΕΝΕΡΓΟΤΗΤΑ ΑΝΤΑΓΩΝΙΣΤΗ ΜΟΥΣΚΑΡΙΝΙΚΟΥ ΥΠΟΔΟΧΕΑ
- (73) Ιδιοκτήτης/ες • THERAVANCE, INC.
901 Gateway Boulevard, South San Francisco, CA 94080
United States of America
- (72) Εφευρέτης/ες • MAMMEN, Mathai United States of America
DUNHAM, Sarah Australia
HUGHES, Adam United States of America
LEE, Tae Weon United States of America
HUSFELD, Craig United States of America
STANGELAND, Eric United States of America
CHEN, Yan United States of America
- (30) Προτεραιότητα/ες • 14/02/2003 US 447843 P
01/05/2003 US 467035 P
- (51) Διεθνής Ταξινόμηση • C07D 211/46^(2006.01)
- (74) Πληρεξούσιος Αντιπρόσωπος • Νικόλαος Λυμπέρης
TK 23460, Λευκωσία 1683
- (74) Εξουσιοδοτημένο Πρόσωπο • Νικόλαος Λυμπέρης
TK 23460, Λευκωσία 1683
- (57) Περίληψη

Αυτή η εφεύρεση παρέχει παράγωγα διφαινυλίου του τύπου I, όπου R^1 , R^2 , R^3 , R^4 , R^5 , R^6 , R^7 , W, a, b και c είναι όπως ορίζονται στην προδιαγραφή ή ένα φαρμακευτικώς αποδεκτό άλας ή επιδιαλυτωμένου χημικού σωματιδίου ή ένα στερεοϊσομερές αυτών. Τα παράγωγα διφαινυλίου αυτής της εφεύρεσης κατέχουν αμφότερες τις ενεργότητες του β_2 αδρενεργικού αγωνιστή υποδοχέα και του μουσκαρινικού ανταγωνιστή υποδοχέα και κατά συνέπεια, τέτοια παράγωγα διφαινυλίου είναι χρήσιμα για την θεραπεία των πνευμονικών διαταραχών, όπως η χρόνια αποφρακτική πνευμονική νόσος και το άσθμα.

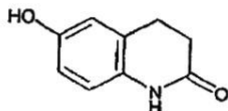


- (11) Αριθμός Πιστοποιητικού • **CY1111277 T1**
- (43) Ημερομηνία Δημοσίευσης Χορήγησης • 05/08/2015
- (21) Αριθμός Κατάθεσης Αίτησης • **CY20111100236**
- (22) Ημερομηνία Κατάθεσης Αίτησης • 28/02/2011
- (65) Αριθμός Χορήγησης Ευρωπαϊκού Διπλώματος • EP 1 489 080
- (65) Ημερομηνία Δημοσίευσης Χορήγησης Ευρωπαϊκού Διπλώματος • 26/01/2011
- (65) Αριθμός Ευρωπαϊκής Αίτησης • EP03788701.5
- (65) Ημερομηνία Κατάθεσης Ευρωπαϊκής Αίτησης • 09/09/2003
- (54) Τίτλος Εφεύρεσης • ΜΕΘΟΔΟΣ ΠΑΡΑΓΩΓΗΣ ΚΙΛΟΣΤΑΖΟΛΗΣ
- (73) Ιδιοκτήτης/ες • OTSUKA PHARMACEUTICAL CO., LTD
Chiyoda-kuTokyo 101-8535, Japan
- (72) Εφευρέτης/ες • YAMAMOTO, Akihiro Japan
FUKUYAMA, Norihiro Japan
OKAICHI, Yoshihiko Japan
YAMADA, Yasuhiro Japan
MIYAMOTO, Hisashi Japan
TOMINAGA, Michiaki Japan
- (30) Προτεραιότητα/ες • 10/09/2002 JP 2002264314
- (51) Διεθνής Ταξινόμηση • C07D 401/12^(2006.01)
- (74) Πληρεξούσιος Αντιπρόσωπος • Χρύσα Ψαρά
T.K. 21143, 1502 Λευκωσία
- (74) Εξουσιοδοτημένο Πρόσωπο • Χρύσα Ψαρά
T.K. 21143, 1502 Λευκωσία
- (57) Περίληψη

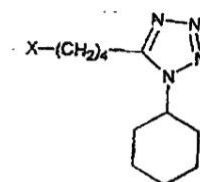
Η παρούσα ευρεσιτεχνία παρέχει μέθοδο παραγωγής κιλοσταζόλης (I) με υψηλή απόδοση και σε υψηλή καθαρότητα, δι' αντιδράσεως παραγώγου καρβοστουριλίου (II) με παράγωγο τετραζολίου (III) παρουσία ενώσεως ανοργάνου βάσεως εντός νερού ως διαλύτη, όπου το νερό χρησιμοποιείται σε ποσότητα, κατά βάρος, 3 έως 7 φορές μεγαλύτερη από εκείνη του παραγώγου καρβοστουριλίου (II), και η ένωση ανοργάνου βάσεως χρησιμοποιείται σε ποσότητα από 1 mole έως 6 mole ανά mole παραγώγου καρβοστουριλίου (II). Η μέθοδος της παρούσας ευρεσιτεχνίας είναι η βελτιωμένη και φιλική προς το περιβάλλον μέθοδος παραγωγής κιλοσταζόλης χρήσιμη για φαρμακευτικές ουσίες.



I



II



III

- (11) Αριθμός Πιστοποιητικού • **CY1111278 T1**
- (43) Ημερομηνία Δημοσίευσης Χορήγησης • 05/08/2015
- (21) Αριθμός Κατάθεσης Αίτησης • **CY20101100892**
- (22) Ημερομηνία Κατάθεσης Αίτησης • 06/10/2010
- (65) Αριθμός Χορήγησης Ευρωπαϊκού Διπλώματος • EP 1 230 392
- (65) Ημερομηνία Δημοσίευσης Χορήγησης Ευρωπαϊκού Διπλώματος • 07/07/2010
- (65) Αριθμός Ευρωπαϊκής Αίτησης • EP00977665.9
- (65) Ημερομηνία Κατάθεσης Ευρωπαϊκής Αίτησης • 20/11/2000
- (54) Τίτλος Εφεύρεσης • ΣΥΣΤΗΜΑ ΑΣΦΑΛΕΙΑΣ
- (73) Ιδιοκτήτης/ες • CRIME SOLUTIONS LIMITED
1 Wall Hill Road Allesley, Coventry CV5 9EN, United Kingdom
- (72) Εφευρέτης/ες • BROWN, Tom United Kingdom
THELWELL, Nichola United Kingdom
MAXWELL, Paul United Kingdom
WHITING, Paul United Kingdom
MAXWELL, Paula United Kingdom
- (30) Προτεραιότητα/ες • 19/11/1999 GB 9927292
- (51) Διεθνής Ταξινόμηση • C12Q 1/68^(2006.01)
- (74) Πληρεξούσιος Αντιπρόσωπος • Μαρκίδη, Μαρκίδη & Σία
Ηρώων 1-1A, Τ.Κ. 24325, ΤΤ-1703 Λευκωσία
- (74) Εξουσιοδοτημένο Πρόσωπο • Μαρκίδη, Μαρκίδη & Σία
Ηρώων 1-1A, Τ.Κ. 24325, ΤΤ-1703 Λευκωσία
- (57) Περίληψη

Η εφεύρεση σχετίζεται με έναν δείκτη ασφαλείας ο οποίος αποτελείται από ένα μόριο νουκλεϊκού οξέος, το οποίο μόριο νουκλεϊκού οξέος περιλαμβάνει: (i) μια περιοχή πρώτου εκκινήτη η οποία είναι σημαντικά ταυτόσημη με έναν πρώτο εκκινήτη και συνδέεται στην πρώτη περιοχή εκκινήτη, (ii) μια περιοχή δείκτη που αποτελείται από μια προκαθορισμένη αλληλουχία νουκλεϊκών οξέων και η οποία έχει τη δυνατότητα να ταυτοποιεί την πηγή προέλευσης του δείκτη ασφαλείας, και (iii) μια περιοχή η οποία είναι σημαντικά αντίστροφα συμπληρωματική του δεύτερου εκκινήτη και ικανή να δεσμεύεται από αυτό τον εκκινήτη. Περιλαμβάνονται επίσης μέθοδοι χρήσης αυτών των δεικτών ασφαλείας και κιτ ασφαλείας που περιλαμβάνουν τους δείκτες.

- (11) Αριθμός Πιστοποιητικού • **CY1111279 T1**
- (43) Ημερομηνία Δημοσίευσης Χορήγησης • 05/08/2015
- (21) Αριθμός Κατάθεσης Αίτησης • **CY20111100240**
- (22) Ημερομηνία Κατάθεσης Αίτησης • 28/02/2011
- (65) Αριθμός Χορήγησης Ευρωπαϊκού Διπλώματος • EP 1 460 893
- (65) Ημερομηνία Δημοσίευσης Χορήγησης Ευρωπαϊκού Διπλώματος • 22/12/2010
- (65) Αριθμός Ευρωπαϊκής Αίτησης • EP02784509.8
- (65) Ημερομηνία Κατάθεσης Ευρωπαϊκής Αίτησης • 20/11/2002
- (54) Τίτλος Εφεύρεσης • **ΑΜΜΟΣ ΖΩΩΝ**
- (73) Ιδιοκτήτης/ες • **GRAIN PROCESSING CORPORATION**
1600 Oregon Street, Muscatine, Iowa 52761
United States of America
- (72) Εφευρέτης/ες • **WANG, Lin** United States of America
WIESNER, Thomas, A. United States of America
- (30) Προτεραιότητα/ες • 21/11/2001 US 332039 P
07/08/2002 US 401510 P
- (51) Διεθνής Ταξινόμηση • A01K 1/015^(2006.01)
- (74) Πληρεξούσιος Αντιπρόσωπος • **Μαρκίδη, Μαρκίδη & Σία**
Ηρώων 1-1Α, Τ.Κ. 24325, ΤΤ-1703 Λευκωσία
- (74) Εξουσιοδοτημένο Πρόσωπο • **Μαρκίδη, Μαρκίδη & Σία**
Ηρώων 1-1Α, Τ.Κ. 24325, ΤΤ-1703 Λευκωσία
- (57) Περίληψη

Αποκαλύπτονται άμμοι ζώων, διεργασίες για την παρασκευή άμμων ζώων και μέθοδοι για την απομάκρυνση περιττωμάτων ζώων. Οι αποκαλυπτόμενες άμμοι είναι παρασκευασμένες από συστατικά, που συμπεριλαμβάνουν χονδράλευρο φυτών, σπέρματα δημητριακών, υπολείμματα εσπεριδοειδών και πίτουρα δημητριακών, συνήθως σε συνδυασμό με έναν παράγοντα συνεκτικότητας και έναν αναστολέα μικροβίων. Οι άμμοι προσφέρονται υπό την μορφή διακριτών πολυμερών ειδών, τα οποία τείνουν να συσσωματώνονται όταν υγραίνονται.

- (11) Αριθμός Πιστοποιητικού • **CY1111281 T1**
- (43) Ημερομηνία Δημοσίευσης Χορήγησης • 05/08/2015
- (21) Αριθμός Κατάθεσης Αίτησης • **CY20111100214**
- (22) Ημερομηνία Κατάθεσης Αίτησης • 22/02/2011
- (65) Αριθμός Χορήγησης Ευρωπαϊκού Διπλώματος • EP 2 125 792
- (65) Ημερομηνία Δημοσίευσης Χορήγησης Ευρωπαϊκού Διπλώματος • 01/12/2010
- (65) Αριθμός Ευρωπαϊκής Αίτησης • EP08716859.7
- (65) Ημερομηνία Κατάθεσης Ευρωπαϊκής Αίτησης • 15/02/2008
- (54) Τίτλος Εφεύρεσης • ΠΑΡΑΓΩΓΑ ΠΟΥΡΙΝΗΣ ΩΣ ΑΝΟΣΟΤΡΟΠΟΠΟΙΗΤΕΣ
- (73) Ιδιοκτήτης/ες • GLAXOSMITHKLINE LLC
Philadelphia, PA 19102, United States of America
- (72) Εφευρέτης/ες • LAZARIDES, Linos United Kingdom
SMITH, Stephen, Allan United Kingdom
STOCKER, Richard United Kingdom
THEOBALD, Colin Jack United Kingdom
- (30) Προτεραιότητα/ες • 19/02/2007 US 890523 P
14/09/2007 US 972313 P
18/01/2008 US 21921
- (51) Διεθνής Ταξινόμηση • C07D 405/12^(2006.01)
- (74) Πληρεξούσιος Αντιπρόσωπος • Λέλλος Π. Δημητριάδης Δ.Ε.Π.Ε.
Σοφούλη 2, Μέγαρο Σιαντεκλαίρ, 9ος όροφος, 1096 Λευκωσία
- (74) Εξουσιοδοτημένο Πρόσωπο • Λέλλος Π Δημητριάδης
Σοφούλη 2, Μέγαρο Σιαντεκλαίρ, 9ος όροφος, Λευκωσία
- (57) Περίληψη

Ενώσεις του τύπου (I): όπου: το R¹ είναι C₁₋₈αλκυλαμινο, C₁₋₈αλκοξυ, C₃₋₇κυκλοαλκυλοC₁₋₆αλκυλαμινο, C₃₋₇κυκλοαλκυλοC₁₋₆ αλκοξυ, C₁₋₃αλκοξυC₂₋₃αλκοξυ, ή Het^b-C₁₋₃αλκοξυ· το Het^b είναι 5- ή 6-μελής κορεσμένος αλειφατικός ετεροκυκλικός δακτύλιος που περιέχει ένα άτομο οξυγόνου· το R² είναι -(CH₂)_n-Het· το n είναι ακέραιος με τιμή 1 ως 4· το Het είναι 5- ή 6-μελής κορεσμένος αλειφατικός ετεροκυκλικός δακτύλιος που περιέχει ένα ετεροάτομο οξυγόνου, ο οποίος ετεροκυκλικός δακτύλιος μπορεί να είναι υποκατεστημένος με μια ή δύο C₁₋₄αλκυλο ομάδες· κι άλατα κι επιδιαλυτωμένες μορφές αυτών, είναι επαγωγείς ανθρώπινης ιντερφερόνης και μπορούν να είναι χρήσιμες για τη θεραπεία διαφόρων διαταραχών και ιδιαίτερα μολυσματικών ασθενειών, καρκίνου, κι αλλεργικών ασθενειών κι άλλων φλεγμονωδών καταστάσεων για παράδειγμα αλλεργικής ρινίτιδας κι άσθματος, κι ως ανοσοενισχυτικά εμβολίων.



- (11) Αριθμός Πιστοποιητικού • **CY1111282 T1**
- (43) Ημερομηνία Δημοσίευσης Χορήγησης • 05/08/2015
- (21) Αριθμός Κατάθεσης Αίτησης • **CY20101100950**
- (22) Ημερομηνία Κατάθεσης Αίτησης • 22/10/2010
- (65) Αριθμός Χορήγησης Ευρωπαϊκού Διπλώματος • EP 2 132 221
- (65) Ημερομηνία Δημοσίευσης Χορήγησης Ευρωπαϊκού Διπλώματος • 28/07/2010
- (65) Αριθμός Ευρωπαϊκής Αίτησης • EP07701901.6
- (65) Ημερομηνία Κατάθεσης Ευρωπαϊκής Αίτησης • 28/02/2007
- (54) Τίτλος Εφεύρεσης • ΠΕΠΤΙΔΟΜΙΜΗΤΕΣ ΣΤΑΘΕΡΟΥ ΕΚΜΑΓΕΙΟΥ
- (73) Ιδιοκτήτης/ες • POLYPHOR LTD
4123 Allschwil, Switzerland

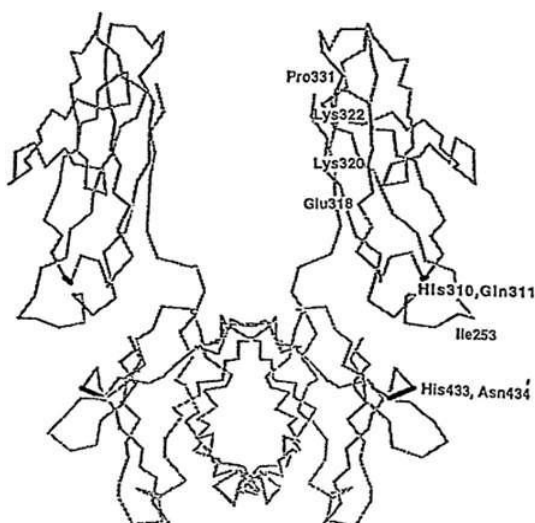
UNIVERSITÄT ZÜRICH
8006 Zürich, Switzerland
- (72) Εφευρέτης/ες • DEMARCO, Steven, J. Switzerland
MUKHERJEE, Reshmi United States of America
MOEHLE, Kerstin Switzerland
ROBINSON, John, Anthony Switzerland
HENZE, Heiko Switzerland
ROMAGNOLI, Barbara Switzerland
OBRECHT, Daniel Switzerland
GOMBERT, Frank Switzerland
LUDIN, Christian Switzerland
VRIJBLOED, Jan, Wim Switzerland
- (30) Προτεραιότητα/ες • ----
- (51) Διεθνής Ταξινόμηση • C07K 7/56^(2006.01) A61K 38/12^(2006.01)
- (74) Πληρεξούσιος Αντιπρόσωπος • Δρ Κ. Χρυσοστομίδης και Σία Δ.Ε.Π.Ε.
T.K. 22119, 1517 Λευκωσία
- (74) Εξουσιοδοτημένο Πρόσωπο • Ελένη Χρυσοστομίδου
T.K. 22119, 1517 Λευκωσία
- (57) Περίληψη

Οι σταθερού-εκμαγείου β-φουρκέτας πεπτιδομιμητές Κυκλο(-Tyr-His-X-Cys-Ser-Ala-^DPro-Dab-Arg-Tyr-Cys-Tyr-Gln-Lys-^DPro-Pro), δισουλφιδικού δεσμού μεταξύ Cys4 και Cys11, και φαρμακευτικώς αποδεκτά άλατα αυτών, με το X να είναι Ala ή Tyr, έχουν CXCR4 ανταγωνιστικές ιδιότητες και μπορεί να χρησιμοποιηθούν για πρόληψη HIV μολύνσεων σε υγιή άτομα ή για επιβράδυνση και διακοπή της ιικής εξέλιξης σε μολυσμένους ασθενείς ή όπου Καρκίνος διαμεσολαβείται ή προκύπτει από δραστικότητα CXCR4 υποδοχέα ή όπου ανοσολογικές νόσοι διαμεσολαβούνται ή προκύπτουν από δραστικότητα CXCR4 υποδοχέα- ή για αντιμετώπιση ανοσοκαταστολής- ή, συγκεκριμένα, για κινητοποίηση βλαστικών κυττάρων περιφερειακού αίματος βλαστικών κυττάρων και/ή μεσεγχυματικών βλαστικών κυττάρων (MSC), και/ή άλλων βλαστικών κυττάρων των οποίων η διατήρηση εξαρτάται από τον CXCR4 υποδοχέα. Αυτοί οι β-φουρκέτας πεπτιδομιμητές μπορεί να παρασκευαστούν με μια διαδικασία η οποία βασίζεται σε μια μεικτή στερεής- και διαλυμένης-φάσης συνθετική στρατηγική, χρησιμοποιώντας μεθόδους οι οποίες είναι πολύ γνωστές στους επαρκώς ειδικευμένους στην πεπτιδική χημεία.

- (11) Αριθμός Πιστοποιητικού • **CY1111283 T1**
- (43) Ημερομηνία Δημοσίευσης Χορήγησης • 05/08/2015
- (21) Αριθμός Κατάθεσης Αίτησης • **CY20111100229**
- (22) Ημερομηνία Κατάθεσης Αίτησης • 24/02/2011
- (65) Αριθμός Χορήγησης Ευρωπαϊκού Διπλώματος • EP 1 355 919
- (65) Ημερομηνία Δημοσίευσης Χορήγησης Ευρωπαϊκού Διπλώματος • 24/11/2010
- (65) Αριθμός Ευρωπαϊκής Αίτησης • EP01997063.1
- (65) Ημερομηνία Κατάθεσης Ευρωπαϊκής Αίτησης • 12/12/2001
- (54) Τίτλος Εφεύρεσης • ΜΟΡΙΑ ΜΕ ΠΑΡΑΤΕΤΑΜΕΝΕΣ ΗΜΙ-ΠΕΡΙΟΔΟΥΣ ΖΩΗΣ, ΣΥΝΘΕΣΕΙΣ ΚΑΙ ΧΡΗΣΕΙΣ ΕΞ ΑΥΤΩΝ
- (73) Ιδιοκτήτης/ες • MEDIMMUNE, LLC
Gaithersburg, MD 20878, United States of America

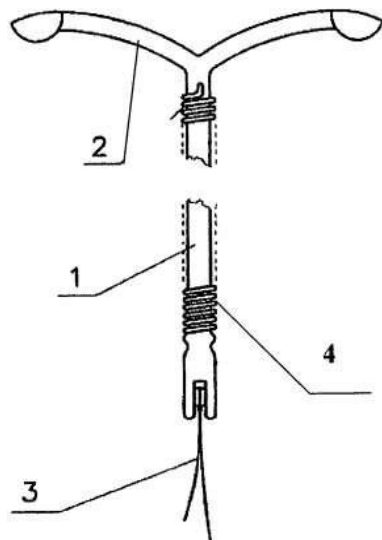
BOARD OF REGENTS, THE UNIVERSITY OF TEXAS SYSTEM
Austin, Texas 78701, United States of America
- (72) Εφευρέτης/ες • DALL'ACQUA, William United States of America
JOHNSON, Leslie, S. United States of America
WARD, Elizabeth, Sally United States of America
- (30) Προτεραιότητα/ες • 12/12/2000 US 254884 P
09/05/2001 US 289760 P
- (51) Διεθνής Ταξινόμηση • C07H 21/04^(2006.01) A61K 48/00^(2006.01)
- (74) Πληρεξούσιος Αντιπρόσωπος • Χρύσα Ψαρά
T.K. 21143, 1502 Λευκωσία
- (74) Εξουσιοδοτημένο Πρόσωπο • Χρύσα Ψαρά
T.K. 21143, 1502 Λευκωσία
- (57) Περίληψη

Η παρούσα εφεύρεση παρέχει μόρια, συμπεριλαμβανομένων των IgG, ανοσοσφαιρινών μη-IgG, παραγόντων πρωτεϊνών και μη-πρωτεϊνών, που έχουν αυξημένες in vivo ημιπεριόδους-ζωής λόγω της παρουσίας μίας σταθερής συγκεκριμένης (σε κοινά χαρακτηριστικά στοιχεία ή ιδιότητες) περιοχής της IgG, ή ενός τμήματος εξ αυτής που δεσμεύει τον FcRn, έχοντας μία ή περισσότερες τροποποιήσεις αμινοξέων που αυξάνουν την συγγένεια της σταθερής συγκεκριμένης (σε κοινά χαρακτηριστικά στοιχεία ή ιδιότητες) περιοχής ή του θραύσματος για τον FcRn. Πρωτεΐνες και μόρια αυτού του είδους με αυξημένες ημιπεριόδους-ζωής έχουν το πλεονέκτημα ότι απαιτούνται μικρότερες ποσότητες και/ή λιγότερο συχνή δόσολόγηση στην θεραπευτική, προφυλακτική ή διαγνωστική χρήση των μορίων αυτού του είδους.



- | | |
|---|---|
| (11) Αριθμός Πιστοποιητικού | • CΥ1111284 T1 |
| (43) Ημερομηνία Δημοσίευσης Χορήγησης | • 05/08/2015 |
| (21) Αριθμός Κατάθεσης Αίτησης | • CΥ20111100237 |
| (22) Ημερομηνία Κατάθεσης Αίτησης | • 28/02/2011 |
| (65) Αριθμός Χορήγησης Ευρωπαϊκού Διπλώματος | • EP 2 079 413 |
| (65) Ημερομηνία Δημοσίευσης Χορήγησης Ευρωπαϊκού Διπλώματος | • 01/12/2010 |
| (65) Αριθμός Ευρωπαϊκής Αίτησης | • EP07818292.0 |
| (65) Ημερομηνία Κατάθεσης Ευρωπαϊκής Αίτησης | • 20/09/2007 |
| (54) Τίτλος Εφεύρεσης | • ΕΝΔΟΜΗΤΡΙΑ ΑΝΤΙΣΥΛΗΠΤΙΚΗ ΣΥΣΚΕΥΗ |
| (73) Ιδιοκτήτης/ες | • KARPATI, MELINDA-KINGA
6300 Zug, Switzerland |
| (72) Εφευρέτης/ες | • KARPATI, Melinda-Kinga Switzerland |
| (30) Προτεραιότητα/ες | • 20/09/2006 EP 06019697 |
| (51) Διεθνής Ταξινόμηση | • A61F 6/14 ^(2006.01) |
| (74) Πληρεξούσιος Αντιπρόσωπος | • Χρύσα Ψαρά
T.K. 21143, 1502 Λευκωσία |
| (74) Εξουσιοδοτημένο Πρόσωπο | • Χρύσα Ψαρά
T.K. 21143, 1502 Λευκωσία |
| (57) Περίληψη | |

Μια ενδομήτρια αντισυλληπτική συσκευή, η οποία περιλαμβάνει έναν σώμα φορέα (1) και ένα δραστικό μεταλλικό κράμα (4), και χαρακτηρίζεται από το ότι το δραστικό μεταλλικό κράμα φέρει τον τύπο $Zn_xCu_yMn_zAu_k$ (I) ή $Zn_xCu_yMn_zAg_k$ (II), όπου το $x+y+z+k = 100\%$ κατά βάρος, το x βρίσκεται στο εύρος από περίπου 18 έως 30 % κατά βάρος, το z βρίσκεται στο εύρος από περίπου 0,5 έως 3 % κατά βάρος και το k βρίσκεται στο εύρος από περίπου 3 έως 12 % κατά βάρος, ενώ το y είναι η ισορροπία.

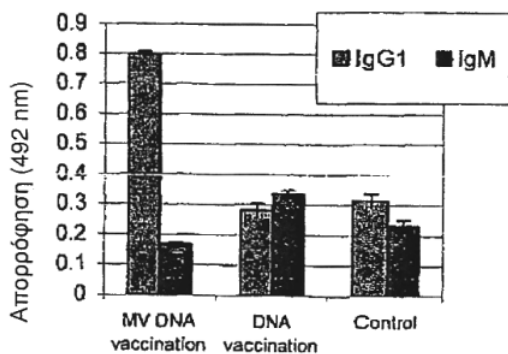


- (11) Αριθμός Πιστοποιητικού • **CY1111285 T1**
- (43) Ημερομηνία Δημοσίευσης Χορήγησης • 05/08/2015
- (21) Αριθμός Κατάθεσης Αίτησης • **CY20111100242**
- (22) Ημερομηνία Κατάθεσης Αίτησης • 01/03/2011
- (65) Αριθμός Χορήγησης Ευρωπαϊκού Διπλώματος • EP 1 926 483
- (65) Ημερομηνία Δημοσίευσης Χορήγησης Ευρωπαϊκού Διπλώματος • 01/12/2010
- (65) Αριθμός Ευρωπαϊκής Αίτησης • EP06793341.6
- (65) Ημερομηνία Κατάθεσης Ευρωπαϊκής Αίτησης • 07/09/2006
- (54) Τίτλος Εφεύρεσης • ΘΕΡΑΠΕΙΑ ΑΥΤΟΑΝΟΣΩΝ ΑΣΘΕΝΕΙΩΝ
- (73) Ιδιοκτήτης/ες • NOVARTIS AG
Lichtstrasse 35, 4056 Basel, Switzerland
- (72) Εφευρέτης/ες • ALBERT, Rainer Switzerland
COOKE, Nigel, Graham Switzerland
NUESSLEIN-HILDESHEIM, Barbara Germany
WEILER, Sven Germany
- (30) Προτεραιότητα/ες • 09/09/2005 US 715990 P
- (51) Διεθνής Ταξινόμηση • A61K 31/137^(2006.01) A61K 31/661^(2006.01) A61K 45/06^(2006.01)
A61P 25/02^(2006.01) A61P 25/00^(2006.01) A61P 27/02^(2006.01)
- (74) Πληρεξούσιος Αντιπρόσωπος • Νικόλαος Λυμπέρης
TK 23460, Λευκωσία 1683
- (74) Εξουσιοδοτημένο Πρόσωπο • Νικόλαος Λυμπέρης
TK 23460, Λευκωσία 1683
- (57) Περίληψη

Μέθοδοι θεραπείας διαφόρων αυτοάνοσων ασθενειών, όπως είναι η σκλήρυνση κατά πλάκας, η περιφερειακή νευρίτιδα, η οπτική νευρίτιδα, η αμυοτροφική πλάγια σκλήρυνση και η ραγοειδίτιδα, χρησιμοποιώντας συγκεκριμένα παράγωγα αμινο αλκοόλης παρέχονται στην εφεύρεση.

- (11) Αριθμός Πιστοποιητικού • **CY1111286 T1**
- (43) Ημερομηνία Δημοσίευσης Χορήγησης • 05/08/2015
- (21) Αριθμός Κατάθεσης Αίτησης • **CY20101100802**
- (22) Ημερομηνία Κατάθεσης Αίτησης • 01/09/2010
- (65) Αριθμός Χορήγησης Ευρωπαϊκού Διπλώματος • EP 1 370 284
- (65) Ημερομηνία Δημοσίευσης Χορήγησης Ευρωπαϊκού Διπλώματος • 02/06/2010
- (65) Αριθμός Ευρωπαϊκής Αίτησης • EP02720122.7
- (65) Ημερομηνία Κατάθεσης Ευρωπαϊκής Αίτησης • 25/03/2002
- (54) Τίτλος Εφεύρεσης • ΑΝΟΣΟΠΟΙΗΣΗ ΔΙΑΜΕΣΟΛΑΒΟΥΜΕΝΗ ΑΠΟ ΒΑΚΤΗΡΙΟΦΑΓΑ
- (73) Ιδιοκτήτης/ες • BIGDNA LTD.
Edinburgh, EH3 8HE, United Kingdom
- (72) Εφευρέτης/ες • MARCH, John Bernard United Kingdom
- (30) Προτεραιότητα/ες • 23/03/2001 GB 0107319
- (51) Διεθνής Ταξινόμηση • A61K 39/00^(2006.01) C12N 15/86^(2006.01)
- (74) Πληρεξούσιος Αντιπρόσωπος • Χρύσα Ψαρά
Τ.Κ. 21143, 1502 Λευκωσία
- (74) Εξουσιοδοτημένο Πρόσωπο • Χρύσα Ψαρά
Τ.Κ. 21143, 1502 Λευκωσία
- (57) Περίληψη

Η παρούσα εφεύρεση σχετίζεται με εμβόλια που περιλαμβάνουν βακτηριοφάγο που έχει σχεδιαστεί ώστε να εκφράζει ανοσογόνο πρωτεΐνη/ πεπτιδίο και όπου η επιφάνεια του βακτηριοφάγου δεν έχει τροποποιηθεί για να περιέχει πρωτεΐνες/ πεπτιδία σχεδιασμένα για τη στόχευση του φάγου σε υποδοχείς στην επιφάνεια ειδικών κυτταρικών τύπων.



Υπότυπος ανοσοσφαιρίνης μετά από ανοσοποίηση όλου του οργανισμού

Υπότυπος ανοσοσφαιρίνης παρών στην τελική αιμοληψία ποντικών (ημέρα 83) μετά από πρόκληση με πλήρες μυκόπλασμα (ημέρα 72) από το παραπάνω πείραμα. Σημειώστε τον υψηλό λόγο IgG1:IgM μετά από εμβολιασμό με MV μυκοπλασματικό DNA σε σύγκριση με απογυμνωμένο DNA και μάρτυρες. Αυτό είναι ενδεικτικό δευτερογενούς απόκρισης. Αντίθετα, υψηλά επίπεδα IgM υποδεικνύουν πρωτογενή απόκριση.

- (11) Αριθμός Πιστοποιητικού • **CY1111287 T1**
- (43) Ημερομηνία Δημοσίευσης Χορήγησης • 05/08/2015
- (21) Αριθμός Κατάθεσης Αίτησης • **CY20101100897**
- (22) Ημερομηνία Κατάθεσης Αίτησης • 07/10/2010
- (65) Αριθμός Χορήγησης Ευρωπαϊκού Διπλώματος • EP 1 842 535
- (65) Ημερομηνία Δημοσίευσης Χορήγησης Ευρωπαϊκού Διπλώματος • 18/08/2010
- (65) Αριθμός Ευρωπαϊκής Αίτησης • EP07290420.4
- (65) Ημερομηνία Κατάθεσης Ευρωπαϊκής Αίτησης • 06/04/2007
- (54) Τίτλος Εφεύρεσης • ΧΡΗΣΗ ΤΗΣ ΑΓΟΜΕΛΑΤΙΝΗΣ ΓΙΑ ΤΗΝ ΛΗΨΗ ΦΑΡΜΑΚΩΝ ΠΟΥ ΠΡΟΟΡΙΖΟΝΤΑΙ ΓΙΑ ΤΗΝ ΘΕΡΑΠΕΙΑ ΤΗΣ ΔΙΑΤΑΡΑΧΗΣ ΓΕΝΙΚΕΥΜΕΝΟΥ ΑΓΧΟΥΣ
- (73) Ιδιοκτήτης/ες • LES LABORATOIRES SERVIER
92415 Courbevoie Cedex, France
- (72) Εφευρέτης/ες • DELALLEAU, Bruno France
FABIANO, Agnès France
MILLAN, Mark France
MOCAER, Elisabeth France
- (30) Προτεραιότητα/ες • 07/04/2006 FR 0603083
- (51) Διεθνής Ταξινόμηση • A61K 31/165^(2006.01) A61P 25/22^(2006.01)
- (74) Πληρεξούσιος Αντιπρόσωπος • Ξένιος Λ. Ξενόπουλος
Aluminium Tower, 5ος όροφος, Λεωφ. Λεμεσού αρ. 2,
2003 Λευκωσία
- (74) Εξουσιοδοτημένο Πρόσωπο • Ξένιος Λ. Ξενόπουλος
Aluminium Tower, 5ος όροφος, Λεωφ. Λεμεσού αρ. 2,
2003 Λευκωσία
- (57) Περίληψη

Η παρούσα εφεύρεση αφορά την χρήση της αγομελατίνης ή N-[2-(7-μεθοξυ-1 -ναφθυλ)αιθυλ]ακεταμιδίου για την λήψη φαρμάκων που προορίζονται για την θεραπεία διαταραχής γενικευμένου άγχους.

- (11) Αριθμός Πιστοποιητικού • **CY1111288 T1**
- (43) Ημερομηνία Δημοσίευσης Χορήγησης • 05/08/2015
- (21) Αριθμός Κατάθεσης Αίτησης • **CY20101101023**
- (22) Ημερομηνία Κατάθεσης Αίτησης • 12/11/2010
- (65) Αριθμός Χορήγησης Ευρωπαϊκού Διπλώματος • EP 1 874 761
- (65) Ημερομηνία Δημοσίευσης Χορήγησης Ευρωπαϊκού Διπλώματος • 18/08/2010
- (65) Αριθμός Ευρωπαϊκής Αίτησης • EP06755440.2
- (65) Ημερομηνία Κατάθεσης Ευρωπαϊκής Αίτησης • 21/04/2006
- (54) Τίτλος Εφεύρεσης • ΠΑΡΑΓΩΓΑ ΤΩΝ 4Η-1,2,4-ΤΡΙΑΖΙΝ-5-ΟΝΩΝ, Η ΠΑΡΑΣΚΕΥΗ ΤΟΥΣ ΚΑΙ Η ΧΡΗΣΗ ΤΟΥΣ ΩΣ ΥΠΟΔΟΧΕΙΣ ΑΚΕΤΥΛΟΧΩΛΙΝΗΣ ΤΟΥ ΝΙΚΟΤΙΝΙΚΟΥ ΤΥΠΟΥ ΑΛΦΑ7
- (73) Ιδιοκτήτης/ες • AVENTIS PHARMA S.A.
20, Avenue Raymond Aron, 92160 Antony, France
- (72) Εφευρέτης/ες • BENEDETTI, Yannick France
BOHME, Andrees France
GENEVOIS-BORELLA, Arielle France
TOUYER, Gaetan France
ZHANG, Jidong France
- (30) Προτεραιότητα/ες • 22/04/2005 FR 0504042
- (51) Διεθνής Ταξινόμηση • C07D 403/04^(2006.01) C07D 253/06^(2006.01) C07D 453/02^(2006.01)
C07D 405/04^(2006.01) C07D 409/04^(2006.01)
- (74) Πληρεξούσιος Αντιπρόσωπος • Νικόλαος Λυμπέρης
TK 23460, Λευκωσία 1683
- (74) Εξουσιοδοτημένο Πρόσωπο • Νικόλαος Λυμπέρης
TK 23460, Λευκωσία 1683
- (57) Περίληψη

Η εφεύρεση αφορά τα παράγωγα τριαζίνων του γενικού τύπου (I) όπου το R₁ δηλώνει μια ομάδα ετεροαρυλίου ή αρυλίου, το R₂ δηλώνει ένα άτομο υδρογόνου ή μια ομάδα (C₁-C₄)αλκυλίου, το R₃ δηλώνει μια ομάδα -(CH₂)_n-NR₄R₅ όπου το n είναι ίσο με 2, 3 ή 4 και το R₄ και το R₅ δηλώνουν, ανεξάρτητα το ένα από το άλλο, μια ομάδα (C₁-C₄)αλκυλίου, ή (C₃-C₇)κυκλοαλκυλίου, ή ακόμα το R₄ και το R₅ σχηματίζουν από κοινού, μαζί με το άτομο αζώτου που τα φέρει, μια ομάδα (C₃-C₉)ετεροκυκλοαλκυλίου, ή το R₃ δηλώνει μια ομάδα -(CH₂)_mR₆ όπου το m είναι ίσο με 0, 1, 2, 3 ή 4 και το R₆ δηλώνει μια ομάδα (C₃-C₉)ετεροκυκλοαλκυλίου που φέρει τουλάχιστον ένα άτομο αζώτου και το οποίο συνδέεται με τον πυρήνα τριαζίνης με ένα άτομο άνθρακα, ή ακόμα το R₂ και το R₃ σχηματίζουν από κοινού, μαζί με το άτομο αζώτου που τα φέρει, ένα (C₅-C₉)ετεροκυκλοαλκύλιο, που φέρει 2 άτομα αζώτου, στην κατάσταση βάσης ή άλατος προσθήκης σε ένα οξύ, καθώς και στην κατάσταση ένυδρου άλατος ή διαλύτη. Διαδικασία παρασκευής και χρήση ως δεσμοί των υποδοχέων ακετυλοχολίνης του νικοτινικού τύπου α7.

- (11) Αριθμός Πιστοποιητικού • **CY1111289 T1**
- (43) Ημερομηνία Δημοσίευσης Χορήγησης • 05/08/2015
- (21) Αριθμός Κατάθεσης Αίτησης • **CY20101101114**
- (22) Ημερομηνία Κατάθεσης Αίτησης • 03/12/2010
- (65) Αριθμός Χορήγησης Ευρωπαϊκού Διπλώματος • EP 1 261 325
- (65) Ημερομηνία Δημοσίευσης Χορήγησης Ευρωπαϊκού Διπλώματος • 08/09/2010
- (65) Αριθμός Ευρωπαϊκής Αίτησης • EP01910944.6
- (65) Ημερομηνία Κατάθεσης Ευρωπαϊκής Αίτησης • 16/02/2001
- (54) Τίτλος Εφεύρεσης • ΣΥΝΘΕΣΕΙΣ ΑΝΑΣΤΟΛΕΩΝ ΟΓΚΟΥ ΠΟΥ ΠΕΡΙΕΧΟΥΝ ΝΙΤΡΟΑΚΡΙΔΙΝΗ
- (73) Ιδιοκτήτης/ες • NEW YORK MEDICAL COLLEGE
Valhalla, New York 10595, United States of America
- (72) Εφευρέτης/ες • RAJ, Tiwari United States of America
MILLER, Daniel United States of America
KONOPA, Jerzy, Kazimierz Poland
WYSOCKA-SKRZELA, Barbara Poland
- (30) Προτεραιότητα/ες • 18/02/2000 US 183529 P
- (51) Διεθνής Ταξινόμηση • A61K 31/473^(2006.01) A61K 31/09^(2006.01) A61K 31/4355^(2006.01)
A61K 31/351^(2006.01) A61P 35/00^(2006.01)
- (74) Πληρεξούσιος Αντιπρόσωπος • Δρ. Κ. Χρυσοστομίδης και Σία
T.K. 22119, Λευκωσία
- (74) Εξουσιοδοτημένο Πρόσωπο • Ελένη Χρυσοστομίδου
T.K. 22119, 1517 Λευκωσία
- (57) Περίληψη

Η εφεύρεση κατευθύνεται σε συνθέσεις παραγώγου(ων) 1-νιτροακριδίνης/αναστολέα(ων) όγκου καθώς επίσης μεθόδους για την χρήση των εν λόγω συνθέσεων για την αναστολή ή πρόληψη ανάπτυξης όγκου, συγκεκριμένα, ανάπτυξης κυττάρων και μεταστάσεων καρκίνου του προστάτη.

- (11) Αριθμός Πιστοποιητικού • **CY1111290 T1**
- (43) Ημερομηνία Δημοσίευσης Χορήγησης • 05/08/2015
- (21) Αριθμός Κατάθεσης Αίτησης • **CY20101101117**
- (22) Ημερομηνία Κατάθεσης Αίτησης • 06/12/2010
- (65) Αριθμός Χορήγησης Ευρωπαϊκού Διπλώματος • EP 1 257 538
- (65) Ημερομηνία Δημοσίευσης Χορήγησης Ευρωπαϊκού Διπλώματος • 08/09/2010
- (65) Αριθμός Ευρωπαϊκής Αίτησης • EP01910914.9
- (65) Ημερομηνία Κατάθεσης Ευρωπαϊκής Αίτησης • 16/02/2001
- (54) Τίτλος Εφεύρεσης • ΠΑΡΑΓΩΓΑ 9-ΑΛΚΥΛΑΜΙΝΟ-1-ΝΙΤΡΟΑΚΡΙΔΙΝΗΣ
- (73) Ιδιοκτήτης/ες • NEW YORK MEDICAL COLLEGE
Valhalla, New York 10595, United States of America
- (72) Εφευρέτης/ες • KAZIMIERZ KONOPA, Jerzy Poland
WYSOCKA-SKRZELA, Barbara Poland
TIWARI, Raj United States of America
- (30) Προτεραιότητα/ες • 18/02/2000 US 183530 P
- (51) Διεθνής Ταξινόμηση • C07D 219/12^(2006.01) C07D 219/04^(2006.01) C07D 219/06^(2006.01)
A61K 31/473^(2006.01) A61P 31/00^(2006.01) A61P 33/00^(2006.01)
- (74) Πληρεξούσιος Αντιπρόσωπος • Δρ Κ. Χρυσοστομίδης και Σία Δ.Ε.Π.Ε.
T.K. 22119, 1517 Λευκωσία
- (74) Εξουσιοδοτημένο Πρόσωπο • Ελένη Χρυσοστομίδου
T.K. 22119, 1517 Λευκωσία
- (57) Περίληψη

Η εφεύρεση κατευθύνεται σε νέα παράγωγα 9-υδροξυαλκυλαμινο-, 9-αλκοξυαλκυλαμινο-1-νιτροακριδίνης. Μέθοδοι παρασκευής, φαρμακευτικές συνθέσεις που περιλαμβάνουν τα εν λόγω παράγωγα και η ιατρική τους χρήση περιγράφονται επίσης από την εφεύρεση αυτή.

- | | |
|---|---|
| (11) Αριθμός Πιστοποιητικού | • CY1111291 T1 |
| (43) Ημερομηνία Δημοσίευσης Χορήγησης | • 05/08/2015 |
| (21) Αριθμός Κατάθεσης Αίτησης | • CY20111100039 |
| (22) Ημερομηνία Κατάθεσης Αίτησης | • 12/01/2011 |
| (65) Αριθμός Χορήγησης Ευρωπαϊκού Διπλώματος | • EP 1 610 822 |
| (65) Ημερομηνία Δημοσίευσης Χορήγησης Ευρωπαϊκού Διπλώματος | • 22/12/2010 |
| (65) Αριθμός Ευρωπαϊκής Αίτησης | • EP04725385.1 |
| (65) Ημερομηνία Κατάθεσης Ευρωπαϊκής Αίτησης | • 02/04/2004 |
| (54) Τίτλος Εφεύρεσης | • ΥΓΡΑ Ή ΑΠΟΞΗΡΑΜΕΝΑ ΜΕ ΠΑΓΟ ΦΑΡΜΑΚΕΥΤΙΚΑ ΣΚΕΥΑΣΜΑΤΑ FSH ΚΑΙ/Η LH ΜΑΖΙ ΜΕ ΤΟΝ ΜΗ-ΙΟΝΤΙΚΟ ΕΠΙΦΑΝΕΙΟΔΡΑΣΤΙΚΟ ΠΑΡΑΓΟΝΤΑ ΡΟΛΟΧΑΜΕΡ 188 ΚΑΙ ΕΝΑΝ ΒΑΚΤΗΡΙΟΣΤΑΤΙΚΟ ΠΑΡΑΓΟΝΤΑ |
| (73) Ιδιοκτήτης/ες | • ARES TRADING S.A.
Zone Industrielle de l'Ourietta, 1170 Aubonne, Switzerland |
| (72) Εφευρέτης/ες | • SAMARITANI, Fabrizio Italy
DONATI, Piergiorgio Switzerland |
| (30) Προτεραιότητα/ες | • 02/04/2003 EP 03100882
27/05/2003 EP 03101543
20/06/2003 EP 03101828 |
| (51) Διεθνής Ταξινόμηση | • A61K 47/10 ^(2006.01) A61K 38/24 ^(2006.01) |
| (74) Πληρεξούσιος Αντιπρόσωπος | • Νικόλαος Λυμπέρης
TK 23460, Λευκωσία 1683 |
| (74) Εξουσιοδοτημένο Πρόσωπο | • Νικόλαος Λυμπέρης
TK 23460, Λευκωσία 1683 |
| (57) Περίληψη | |

Η εφεύρεση αναφέρεται στο πεδίο των φαρμακευτικών σκευασμάτων ωοθυλακιοτρόπου ορμόνης (FSH), ωχρινοποιητικής ορμόνης (LH), και μειγμάτων της FSH και της ωχρινοποιητικής ορμόνης (LH), και σε μεθόδους παραγωγής τέτοιων σκευασμάτων. Η εφεύρεση παρέχει ένα υγρό ή αποξηραμένο σε πάγο σκεύασμα της FSH, ή LH, ή FSH και LH που περιέχει έναν επιφανειοδραστικό παράγοντα επιλεγμένο από Pluronic® F77, Pluronic F87, Pluronic F88 και Pluronic F68.

- | | |
|---|--|
| (11) Αριθμός Πιστοποιητικού | • CY1111292 T1 |
| (43) Ημερομηνία Δημοσίευσης Χορήγησης | • 05/08/2015 |
| (21) Αριθμός Κατάθεσης Αίτησης | • CY20101100913 |
| (22) Ημερομηνία Κατάθεσης Αίτησης | • 14/10/2010 |
| (65) Αριθμός Χορήγησης Ευρωπαϊκού Διπλώματος | • EP 1 740 163 |
| (65) Ημερομηνία Δημοσίευσης Χορήγησης Ευρωπαϊκού Διπλώματος | • 14/07/2010 |
| (65) Αριθμός Ευρωπαϊκής Αίτησης | • EP05730867.8 |
| (65) Ημερομηνία Κατάθεσης Ευρωπαϊκής Αίτησης | • 15/04/2005 |
| (54) Τίτλος Εφεύρεσης | • ΠΑΡΑΣΚΕΥΑΣΜΑ ΠΟΛΛΑΠΛΩΝ ΦΑΣΕΩΝ ΓΙΑ ΑΝΤΙΣΥΛΛΗΨΗ ΒΑΣΙΖΟΜΕΝΟ ΣΕ ΦΥΣΙΚΟ ΟΙΣΤΡΟΓΟΝΟ |
| (73) Ιδιοκτήτης/ες | • BAYER SCHERING PHARMA AKTIENGESELLSCHAFT
Müllerstrasse 178, 13353 Berlin, Germany |
| (72) Εφευρέτης/ες | • ENDRIKAT, Jan Canada
DÜSTERBERG, Bernd Germany |
| (30) Προτεραιότητα/ες | • 20/04/2004 DE 102004019743 |
| (51) Διεθνής Ταξινόμηση | • A61K 31/00 ^(2006.01) A61K 31/56 ^(2006.01) A61K 31/57 ^(2006.01)
A61P 15/18 ^(2006.01) |
| (74) Πληρεξούσιος Αντιπρόσωπος | • Παπαχαραλάμπους & Αγγελίδης ΔΕΠΕ
Οδός Θεμ. Δέρβη 10, Ταχ. Θυρίς 24901, Τ.Τ. 1305 Λευκωσία |
| (74) Εξουσιοδοτημένο Πρόσωπο | • Παπαχαραλάμπους & Αγγελίδης ΔΕΠΕ
Οδός Θεμ. Δέρβη 10, Ταχ. Θυρίς 24901, Τ.Τ. 1305 Λευκωσία |
| (57) Περίληψη | |

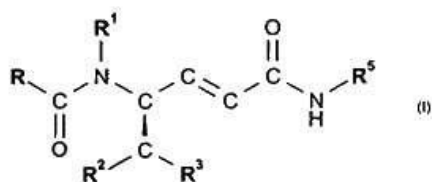
Η εφεύρεση αναφέρεται σε παρασκεύασμα πολλαπλών φάσεων για αντισύλληψη βασιζόμενο σε φυσικό οιστρογόνο σε συνδυασμό με συνθετικό γεσταγόνο, το οποίο σε σύγκριση με συνήθη αντι-ωορρηκτικά παρασκευάσματα της κατηγορίας αυτής, τα οποία από παλιά έχουν αποδειχθεί αξιόπιστα και ασφαλή για ευρεία χρήση, επιτυγχάνει για όλη τη διάρκεια του κύκλου υψηλότερη αντισυλληπτική ασφάλεια, βελτιώνει την κυκλική συμπεριφορά αιμορραγίας και ελαχιστοποιεί τις παρενέργειες, όπως τάσεις στο στήθος, πονοκεφάλους, καταθλιπτική διάθεση και αλλαγές γενετήσιας ορμής κ.ο. ή τις αποκλείει.

- (11) Αριθμός Πιστοποιητικού • **CY1111293 T1**
- (43) Ημερομηνία Δημοσίευσης Χορήγησης • 05/08/2015
- (21) Αριθμός Κατάθεσης Αίτησης • **CY20101101199**
- (22) Ημερομηνία Κατάθεσης Αίτησης • 29/12/2010
- (65) Αριθμός Χορήγησης Ευρωπαϊκού Διπλώματος • EP 1 674 575
- (65) Ημερομηνία Δημοσίευσης Χορήγησης Ευρωπαϊκού Διπλώματος • 06/10/2010
- (65) Αριθμός Ευρωπαϊκής Αίτησης • EP05023967.2
- (65) Ημερομηνία Κατάθεσης Ευρωπαϊκής Αίτησης • 11/04/2001
- (54) Τίτλος Εφεύρεσης • ΣΥΝΔΕΤΗΣ ΓΙΑ ΜΕΣΟΛΑΒΗΤΗ ΕΙΣΟΔΟΥ ΤΟΥ ΙΟΥ ΤΟΥ ΑΠΛΟΥ ΕΡΠΗΤΑ ΚΑΙ ΜΕΘΟΔΟΙ ΧΡΗΣΗΣ
- (73) Ιδιοκτήτης/ες • LA JOLLA INSTITUTE FOR ALLERGY AND IMMUNOLOGY
9420 Athena Circle, La Jolla, CA 92037
United States of America
- (72) Εφευρέτης/ες • WARE, Carl F. United States of America
- (30) Προτεραιότητα/ες • 12/04/2000 US 549096
- (51) Διεθνής Ταξινόμηση • C12N 15/12^(2006.01) C12N 15/62^(2006.01) C07K 14/705^(2006.01)
C07K 16/08^(2006.01) A61K 38/17^(2006.01) A61K 31/713^(2006.01)
A61K 39/395^(2006.01)
- (74) Πληρεξούσιος Αντιπρόσωπος • Δημήτριος Α. Δημητριάδης Δ.Ε.Π.Ε.
Οδός Θάσου 3, DADLAW HOUSE, Λευκωσία
- (74) Εξουσιοδοτημένο Πρόσωπο • Δημήτριος Α. Δημητριάδης Δ.Ε.Π.Ε.
Οδός Θάσου 3, DADLAW HOUSE, Λευκωσία
- (57) Περίληψη

Προβλέπεται κάποιος καινοτόμος πολυπεπτιδικός συνδέτης, r30 ή LIGHT, για το μεσολαβητή εισόδου του ιού του έρπητα, HVEM. Ο r30 χρησιμεύει για τη ρύθμιση των ανοσοαπαντήσεων και την αναστολή της λοίμωξης ή/και του επακόλουθου πολλαπλασιασμού από ερπητοϊό. Προβλέπονται επίσης πρωτεΐνες σύντηξης του HVEM. Προβλέπονται επίσης μέθοδοι για την θεραπευτική αγωγή ατόμων με διαταραχές των λεμφικών κυττάρων, όγκους, αυτοάνοσα νοσήματα, φλεγμονώδεις διαταραχές όσων πάσχουν ή υπάρχει υποψία ότι πάσχουν από κάποια λοίμωξη του ερπητοϊού, χρησιμοποιώντας τον r30 και τις πρωτεΐνες σύντηξης της εφεύρεσης.

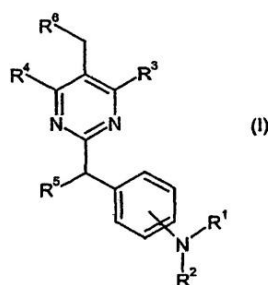
- | | |
|---|--|
| (11) Αριθμός Πιστοποιητικού | • CY1111294 T1 |
| (43) Ημερομηνία Δημοσίευσης Χορήγησης | • 05/08/2015 |
| (21) Αριθμός Κατάθεσης Αίτησης | • CY20111100082 |
| (22) Ημερομηνία Κατάθεσης Αίτησης | • 26/01/2011 |
| (65) Αριθμός Χορήγησης Ευρωπαϊκού Διπλώματος | • EP 2 010 498 |
| (65) Ημερομηνία Δημοσίευσης Χορήγησης Ευρωπαϊκού Διπλώματος | • 03/11/2010 |
| (65) Αριθμός Ευρωπαϊκής Αίτησης | • EP07724154.5 |
| (65) Ημερομηνία Κατάθεσης Ευρωπαϊκής Αίτησης | • 11/04/2007 |
| (54) Τίτλος Εφεύρεσης | • ΣΥΝΘΕΣΗ ΑΜΙΔΙΩΝ ΑΚΥΛΑΜΙΝΟΑΛΚΕΝΥΛΕΝΙΟΥ ΧΡΗΣΙΜΩΝ ΩΣ ΑΝΤΑΓΩΝΙΣΤΩΝ ΤΗΣ ΟΥΣΙΑΣ Ρ |
| (73) Ιδιοκτήτης/ες | • NOVARTIS AG
Lichtstrasse 35, 4056 Basel, Switzerland |
| (72) Εφευρέτης/ες | • PORTMANN, Robert Switzerland |
| (30) Προτεραιότητα/ες | • 13/04/2006 GB 0607532
23/05/2006 GB 0610244 |
| (51) Διεθνής Ταξινόμηση | • C07D 223/12 ^(2006.01) A61K 31/55 ^(2006.01) A61P 11/00 ^(2006.01) |
| (74) Πληρεξούσιος Αντιπρόσωπος | • Νικόλαος Λυμπέρης
TK 23460, Λευκωσία 1683 |
| (74) Εξουσιοδοτημένο Πρόσωπο | • Νικόλαος Λυμπέρης
TK 23460, Λευκωσία 1683 |
| (57) Περίληψη | |

Μια διαδικασία για τη παρασκευή ενώσεων του χημικού τύπου (I) ή μιας επιδιαλυτωμένης μορφής ή ενός ενυδρου άλατος αυτού, όπου τα R, R¹, R², R³ και R⁵ έχουν τις σημασίες που υποδείχθηκαν στη περιγραφή, τέτοιες ενώσεις είναι χρήσιμες στη θεραπεία ενός αριθμού καταστάσεων που σχετίζονται με την ουσία Ρ και την νευροκίνη.



- (11) Αριθμός Πιστοποιητικού • **CY1111295 T1**
- (43) Ημερομηνία Δημοσίευσης Χορήγησης • 05/08/2015
- (21) Αριθμός Κατάθεσης Αίτησης • **CY20111100113**
- (22) Ημερομηνία Κατάθεσης Αίτησης • 03/02/2011
- (65) Αριθμός Χορήγησης Ευρωπαϊκού Διπλώματος • EP 1 633 726
- (65) Ημερομηνία Δημοσίευσης Χορήγησης Ευρωπαϊκού Διπλώματος • 05/01/2011
- (65) Αριθμός Ευρωπαϊκής Αίτησης • EP04727274.5
- (65) Ημερομηνία Κατάθεσης Ευρωπαϊκής Αίτησης • 14/04/2004
- (54) Τίτλος Εφεύρεσης • ΠΑΡΑΓΩΓΑ ΠΥΡΙΜΙΔΙΝΗΣ ΧΡΗΣΙΜΑ ΓΙΑ ΤΗ ΘΕΡΑΠΕΙΑ ΑΣΘΕΝΕΙΩΝ ΠΟΥ ΠΡΟΚΑΛΟΥΝΤΑΙ ΑΠΟ CRTH2
- (73) Ιδιοκτήτης/ες • ACTIMIS PHARMACEUTICALS, INC.
San Diego, CA 92121, United States of America
- (72) Εφευρέτης/ες • LY, Tai-wei United States of America
KORIYAMA, Yuji Japan
YOSHINO, Takashi Japan
SATO, Hiroki Japan
TANAKA, Kazuho Japan
SUGIMOTO, Hiromi Japan
MANABE, Yoshihisa Japan
BACON, Kevin United States of America
URBAHNS, Klaus Sweden
SEKI, Masanori Japan
SHINTANI, Takuya Japan
- (30) Προτεραιότητα/ες • 25/04/2003 EP 03009384
- (51) Διεθνής Ταξινόμηση • C07D 239/42^(2006.01) C07D 403/12^(2006.01) C07D 405/12^(2006.01)
C07D 401/12^(2006.01) C07D 407/12^(2006.01) C07D 403/04^(2006.01)
C07D 403/14^(2006.01) C07D 239/34^(2006.01) C07D 239/48^(2006.01)
A61K 31/506^(2006.01) A61P 11/06^(2006.01)
- (74) Πληρεξούσιος Αντιπρόσωπος • Δρ. Φύτος Ποιητής
Τ.Θ. 40250, 6302 Λάρνακα
- (74) Εξουσιοδοτημένο Πρόσωπο • Δρ. Φύτος Ποιητής
Τ.Θ. 40250, 6302 Λάρνακα
- (57) Περίληψη

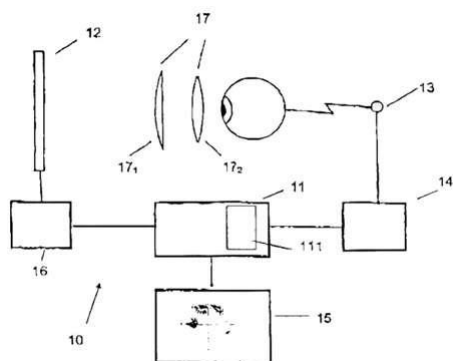
Η παρούσα εφεύρεση αφορά παράγωγο πυριμιδίνης του τύπου (I)



και άλατα αυτού που είναι χρήσιμα ως δραστικό συστατικό φαρμακευτικών παρασκευασμάτων. Το παράγωγο πυριμιδίνης της παρούσας εφεύρεσης έχει εξαιρετική CRTH2 (χημειοελεκυστικός υποδοχέας συζευγμένος με G πρωτεΐνη, που εκφράζεται σε Th2 κύτταρα) ανταγωνιστική δραστηριότητα και μπορεί να είναι χρήσιμο για προφύλαξη και θεραπεία ασθενειών που σχετίζονται με CRTH2 δραστηριότητα, πιο συγκεκριμένα για τη θεραπεία αλλεργικών ασθενειών, όπως άσθματος, αλλεργικής ρινίτιδας, ατοπικής δερματίτιδας και αλλεργικής επιπεφυκίτιδας, ασθενειών που σχετίζονται με ηωσινόφιλο, όπως συνδρόμου Churg-Strauss και κολπίτιδας, σχετικών με βασεόφιλο ασθενειών, όπως βασεοφιλικής λευχαιμίας, χρόνιου κνησμού και βασεοφιλικής λευκοκυττάρωσης σε ανθρώπους και άλλα θηλαστικά και φλεγμονωδών ασθενειών που χαρακτηρίζονται από T λεμφοκύτταρα και ακατάσχετη ενδοδιήθηση λευκοκυττάρου, όπως ψωρίασης, εκζέματος, φλεγμονώδους εντερικής ασθένειας, ελκώδους κολίτιδας, νόσου Crohn, COPD (χρόνιας αποφρακτικής πνευμονοπάθειας) και αρθρίτιδας.

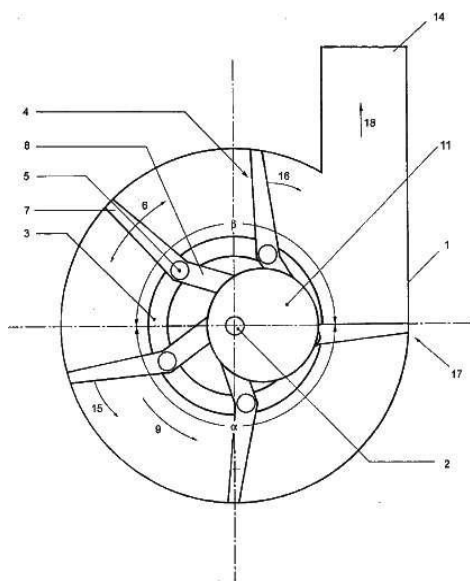
- | | |
|---|--|
| (11) Αριθμός Πιστοποιητικού | • CY1111297 T1 |
| (43) Ημερομηνία Δημοσίευσης Χορήγησης | • 05/08/2015 |
| (21) Αριθμός Κατάθεσης Αίτησης | • CY20101100732 |
| (22) Ημερομηνία Κατάθεσης Αίτησης | • 04/08/2010 |
| (65) Αριθμός Χορήγησης Ευρωπαϊκού Διπλώματος | • EP 1 392 156 |
| (65) Ημερομηνία Δημοσίευσης Χορήγησης Ευρωπαϊκού Διπλώματος | • 05/05/2010 |
| (65) Αριθμός Ευρωπαϊκής Αίτησης | • EP02730423.7 |
| (65) Ημερομηνία Κατάθεσης Ευρωπαϊκής Αίτησης | • 29/05/2002 |
| (54) Τίτλος Εφεύρεσης | • ΣΥΣΚΕΥΗ ΚΑΙ ΜΕΘΟΔΟΣ ΓΙΑ ΕΛΕΓΧΟ ΤΗΣ ΟΠΤΙΚΗΣ ΑΠΟΚΡΙΣΗΣ |
| (73) Ιδιοκτήτης/ες | • BRIGANTIA SOFTWARE LIMITED
15 Kineholme Drive, Ofley, West Yorkshire LS21 3LX
United Kingdom |
| (72) Εφευρέτης/ες | • BRADLEY, Gordon United Kingdom |
| (30) Προτεραιότητα/ες | • 05/06/2001 GB 0113533 |
| (51) Διεθνής Ταξινόμηση | • A61B 3/00 ^(2006.01) |
| (74) Πληρεξούσιος Αντιπρόσωπος | • Ρένος Λυσιώτης
Τ.Θ. 21176, 1503 Λευκωσία |
| (74) Εξουσιοδοτημένο Πρόσωπο | • Ρένος Λυσιώτης
Τ.Θ. 21176, 1503 Λευκωσία |
| (57) Περίληψη | |

Αποκαλύπτονται συσκευή και μέθοδος για έλεγχο της οπτικής απόκρισης ενός ασθενούς. Η συσκευή περιλαμβάνει μέσο παραγωγής εικόνων (16), μέσο παρουσίασης εικόνων (12), και μέσο ανίχνευσης (13, 14). Το μέσο παραγωγής εικόνων (16) και το μέσο παρουσίασης εικόνων (12) είναι διευθετημένα, κατά την χρήση, να παράγουν και να παρουσιάζουν μία εικόνα εμπρός ενός οφθαλμού του ασθενούς κατά μεταβλητές προκαθορισμένες στάθμες έντασης. Το μέσο ανίχνευσης (13, 14) είναι διευθετημένο υπό τον έλεγχο ενός ελεγκτή (11) να ανιχνεύει μία απόκριση διέγερσης προς την παρουσιαζόμενη εικόνα που συμβαίνει στον εγκέφαλο του ασθενούς και να απεικονίζει μία εικόνα της απόκρισης του οφθαλμού του ασθενούς σε μία οθόνη παρακολούθησης (15).



- (11) Αριθμός Πιστοποιητικού • **CY1111298 T1**
- (43) Ημερομηνία Δημοσίευσης Χορήγησης • 05/08/2015
- (21) Αριθμός Κατάθεσης Αίτησης • **CY20111100218**
- (22) Ημερομηνία Κατάθεσης Αίτησης • 23/02/2011
- (65) Αριθμός Χορήγησης Ευρωπαϊκού Διπλώματος • EP 2 004 914
- (65) Ημερομηνία Δημοσίευσης Χορήγησης Ευρωπαϊκού Διπλώματος • 24/11/2010
- (65) Αριθμός Ευρωπαϊκής Αίτησης • EP07718376.2
- (65) Ημερομηνία Κατάθεσης Ευρωπαϊκής Αίτησης • 11/04/2007
- (54) Τίτλος Εφεύρεσης • ΦΥΓΟΚΕΝΤΡΙΚΟΣ ΕΚΤΟΞΕΥΤΗΣ
- (73) Ιδιοκτήτης/ες • NIEDERER, HERMANN JUN
Hofstadtgegend 27, 3213 Frankenfels, Austria
NIEDERER, MANUEL
Hofstadtgegend 27, 3213 Frankenfels, Austria
NIEDERER, ALEXANDER
Hofstadtgegend 27, 3213 Frankenfels, Austria
- (72) Εφευρέτης/ες • NIEDERER, Hermann Jun Austria
NIEDERER, Manuel Austria
NIEDERER, Alexander Austria
- (30) Προτεραιότητα/ες • 11/04/2006 AT 29106 U
- (51) Διεθνής Ταξινόμηση • E01H 5/09^(2006.01)
- (74) Πληρεξούσιος Αντιπρόσωπος • Δρ. Χρίστος Α. Θεοδούλου
Θεοδούλειον αρ.1, Κοραή 5 και W. Weir 9, T.K. 40965,
6308 Λάρνακα
- (74) Εξουσιοδοτημένο Πρόσωπο • Δρ. Χρίστος Α. Θεοδούλου
Θεοδούλειον αρ.1, Κοραή 5 και W. Weir 9, T.K. 40965,
6308 Λάρνακα
- (57) Περίληψη

Σε ένα φυγοκεντρικό εκτοξευτή με ένα φυγοκεντρικό τροχό (3) που έχει ένα τουλάχιστο μοχλό εκτόξευσης (4), ο οποίος εδράζεται σε μια θήκη (1) που έχει ένα άνοιγμα εκτόξευσης (14) και μπορεί να τίθεται σε περιστροφή παίρνοντας κίνηση, είναι στερεωμένος ο τουλάχιστο ένας μοχλός εκτόξευσης (4) στον φυγοκεντρικό τροχό (3) στρεφόμενος και προβλέπονται μέσα για την ελεγχόμενη μεταβολή της γωνίας στροφής του μοχλού εκτόξευσης (4) σε συνάρτηση με τη γωνία περιστροφής του φυγοκεντρικού τροχού (3).



- (11) Αριθμός Πιστοποιητικού • **CY1111300 T1**
- (43) Ημερομηνία Δημοσίευσης Χορήγησης • 05/08/2015
- (21) Αριθμός Κατάθεσης Αίτησης • **CY20111100244**
- (22) Ημερομηνία Κατάθεσης Αίτησης • 02/03/2011
- (65) Αριθμός Χορήγησης Ευρωπαϊκού Διπλώματος • EP 1 232 162
- (65) Ημερομηνία Δημοσίευσης Χορήγησης Ευρωπαϊκού Διπλώματος • 26/01/2011
- (65) Αριθμός Ευρωπαϊκής Αίτησης • EP00991937.4
- (65) Ημερομηνία Κατάθεσης Ευρωπαϊκής Αίτησης • 02/11/2000
- (54) Τίτλος Εφεύρεσης • ΜΕΘΟΔΟΣ ΓΙΑ ΤΗΝ ΠΑΡΑΣΚΕΥΗ ΕΝΩΣΕΩΝ ΣΙΛΑΖΑΝΗΣ Ή/ΚΑΙ ΠΟΛΥΣΙΛΑΖΑΝΗΣ
- (73) Ιδιοκτήτης/ες • CLARIANT FINANCE (BVI) LIMITED
Citco Building, Wickhams Cay, P.O. Box 662, Road Town, Tortola, Virgin Islands (British)
- (72) Εφευρέτης/ες • ABEL, Albert, E. United States of America
KRUGER, Tracy, A. United States of America
MOUK, Robert, W. United States of America
KNASIAK, Gary, J. United States of America
- (30) Προτεραιότητα/ες • 12/11/1999 US 439871
- (51) Διεθνής Ταξινόμηση • C08G 77/62^(2006.01) C08K 5/19^(2006.01) C04B 35/589^(2006.01)
- (74) Πληρεξούσιος Αντιπρόσωπος • Νικόλαος Λυμπέρης
TK 23460, Λευκωσία 1683
- (74) Εξουσιοδοτημένο Πρόσωπο • Νικόλαος Λυμπέρης
TK 23460, Λευκωσία 1683
- (57) Περίληψη

Η εφεύρεση αυτή κατευθύνεται προς τα νέα προϊόντα αμμωνόλυσης όπως νέες σιλαζάνες και πολυσιλαζάνες που χαρακτηρίζονται από επαναλαμβανόμενες μονάδες πυριτίου -αζώτου σε μια πολυμερή ένωση που έχει μια μειωμένη ποσότητα των δεσμών Si-H σε σχέση με την ποσότητα των δεσμών Si-H στην αρχική ένωση. Η παρασκευή αυτών των νέων προϊόντων αμμωνόλυσης περιλαμβάνει την εισαγωγή μιας αρχικής ένωσης που περιέχει τουλάχιστον έναν δεσμό Si-H, όπως η αλοσιλάνη σε μια στοιχειομετρική υπέρμετρη ποσότητα άνυδρης υγρής αμμωνίας όπου ένα αλογονίδιο του αμμωνίου παράγεται δρώντας ως καταλύτης οξέος για να παρασχεθεί ένα ιονικό ή/και οξειδικό περιβάλλον για την παρασκευή νέων ενώσεων αμμωνόλυσης. Τα παρασκευασμένα νέα προϊόντα αμμωνόλυσης διατηρούνται σε μια ξεχωριστή στρώση υγρής φάσης και ξεχωριστά από την άνυδρη υγρή αμμωνία που περιέχει το ιονισμένο αλογονίδιο του αμμωνίου. Επίσης παρέχονται οι μέθοδοι για τον καθαρισμό των προϊόντων αμμωνόλυσης και για την τροποποίηση των προϊόντων αμμωνόλυσης με ελεγχόμενα αυξανόμενο ιξώδες από ένα υγρό σε ένα στερεό και τα ιξώδη μεταξύ αυτών.

- (11) Αριθμός Πιστοποιητικού • **CY1111301 T1**
- (43) Ημερομηνία Δημοσίευσης Χορήγησης • 05/08/2015
- (21) Αριθμός Κατάθεσης Αίτησης • **CY20111100074**
- (22) Ημερομηνία Κατάθεσης Αίτησης • 24/01/2011
- (65) Αριθμός Χορήγησης Ευρωπαϊκού Διπλώματος • EP 1 381 627
- (65) Ημερομηνία Δημοσίευσης Χορήγησης Ευρωπαϊκού Διπλώματος • 10/11/2010
- (65) Αριθμός Ευρωπαϊκής Αίτησης • EP02720228.2
- (65) Ημερομηνία Κατάθεσης Ευρωπαϊκής Αίτησης • 17/04/2002
- (54) Τίτλος Εφεύρεσης • ΠΟΛΥΠΕΠΤΙΔΙΑ ΠΟΥ ΠΡΟΕΡΧΟΝΤΑΙ ΑΠΟ ΠΡΟΔΡΟΜΟ ΠΕΠΤΙΔΙΟ ΑΜΥΛΟΕΙΔΟΥΣ (APP) ΚΑΙ ΟΙ ΧΡΗΣΕΙΣ ΑΥΤΩΝ
- (73) Ιδιοκτήτης/ες • THE OPEN UNIVERSITY
P.O. Box 77, Walton Hall Milton Keynes,
Buckinghamshire MK7 6BJ, United Kingdom
- (72) Εφευρέτης/ες • MILEUSNIC, Radmila United Kingdom
ROSE, Steven Peter Russell United Kingdom
- (30) Προτεραιότητα/ες • 18/04/2001 GB 0109558
17/08/2001 GB 0120084
30/11/2001 US 998491
28/03/2002 GB 0207387
- (51) Διεθνής Ταξινόμηση • C07K 14/47^(2006.01) C07K 5/09^(2006.01) C07K 5/11^(2006.01)
C07K 5/103^(2006.01) A61K 38/17^(2006.01) A61P 25/28^(2006.01)
- (74) Πληρεξούσιος Αντιπρόσωπος • Δρ. Χρίστος Α. Θεοδούλου
Θεοδούλειον αρ.1, Κοραή 5 και W. Weir 9, T.K. 40965,
6308 Λάρνακα
- (74) Εξουσιοδοτημένο Πρόσωπο • Δρ. Χρίστος Α. Θεοδούλου
Θεοδούλειον αρ.1, Κοραή 5 και W. Weir 9, T.K. 40965,
6308 Λάρνακα
- (57) Περίληψη

Η εφεύρεση παρέχει μία ένωση έχοντας τον χημικό τύπο X_1 -Arg- X_{aa} -Arg- X_2 στον οποίο τα X_1 και X_2 είναι μέχρι και 30 κατάλοιπα αμινοξέων και το X_{aa} είναι ένα κατάλοιπο αμινοξέως. Μία προτιμώμενη ένωση είναι το τριπεπτιδίο Arg-Glu-Arg το οποίο αντιστοιχεί στα κατάλοιπα αμινοξέων 328 έως 330 της ανθρώπινης πρόδρομης πρωτεΐνης αμυλοειδούς. Η εφεύρεση παρέχει περαιτέρω ένα παράγωγο ενός πολυπεπτιδίου έχοντας τον χημικό τύπο: X_1 -Arg- X_{aa} -Arg- X_2 όπου τα X_1 και X_2 , τα οποία μπορεί να είναι τα ίδια ή διαφορετικά, αναπαριστούν το κάθε ένα από 0 έως 30 κατάλοιπα φυσικών ή συνθετικών αμινοξέων ή παράγωγα εξ αυτών και το X_{aa} αναπαριστά ένα κατάλοιπο φυσικού ή συνθετικού αμινοξέως ή παράγωγο εξ αυτού, η δε μία τουλάχιστον λειτουργική ομάδα του ενός τουλάχιστον εν λόγω κατάλοιπου αμινοξέως ή παραγώγου εξ αυτού όντας προστατευμένη από μία προστατευτική ομάδα. Οι ενώσεις της εφεύρεσης πιστεύεται ότι είναι χρήσιμες στην αγωγή της πάθησης του Αλτσχάιμερ και ως ενισχυτές των γνωσιακών λειτουργιών.

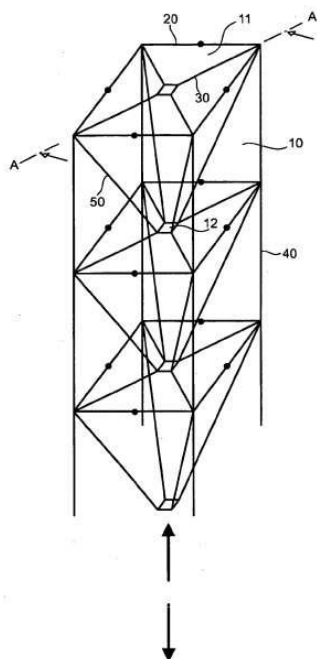
- | | | |
|---|--|--------------------------------|
| (11) Αριθμός Πιστοποιητικού | • CY1111302 T1 | |
| (43) Ημερομηνία Δημοσίευσης Χορήγησης | • 05/08/2015 | |
| (21) Αριθμός Κατάθεσης Αίτησης | • CY20111100141 | |
| (22) Ημερομηνία Κατάθεσης Αίτησης | • 08/02/2011 | |
| (65) Αριθμός Χορήγησης Ευρωπαϊκού Διπλώματος | • EP 1 928 261 | |
| (65) Ημερομηνία Δημοσίευσης Χορήγησης Ευρωπαϊκού Διπλώματος | • 10/11/2010 | |
| (65) Αριθμός Ευρωπαϊκής Αίτησης | • EP06793807.6 | |
| (65) Ημερομηνία Κατάθεσης Ευρωπαϊκής Αίτησης | • 25/09/2006 | |
| (54) Τίτλος Εφεύρεσης | • ΜΕΘΟΔΟΣ ΚΑΙ ΥΠΟΔΟΧΕΑΣ ΓΙΑ ΕΝΙΣΧΥΣΗ ΤΗΣ ΕΚΑΤΟΣΤΙΑΙΑΣ ΑΝΑΛΟΓΙΑΣ ΕΚΚΟΛΑΨΗΣ ΚΥΣΤΕΩΝ ARTEMIA, ΟΙ ΟΠΟΙΕΣ ΕΥΡΙΣΚΟΝΤΑΙ ΣΕ ΔΙΑΠΑΥΣΗ | |
| (73) Ιδιοκτήτης/ες | • INVE TECHNOLOGIES NV
Hoogveld 93, 9200 Dendermonde, Belgium | |
| (72) Εφευρέτης/ες | • VAN NIEUWENHOVE, Luciaan, Alex, Johan
NAESSENS-FOUCQUAERT, Eddy
ROMBAUT, Geert | Thailand
Belgium
Belgium |
| (30) Προτεραιότητα/ες | • 26/09/2005 EP 05108886 | |
| (51) Διεθνής Ταξινόμηση | • A23K 1/18 ^(2006.01) A01K 61/00 ^(2006.01) | |
| (74) Πληρεξούσιος Αντιπρόσωπος | • Μαρκίδη, Μαρκίδη & Σία
Ηρώων 1-1Α, Τ.Κ. 24325, ΤΤ-1703 Λευκωσία | |
| (74) Εξουσιοδοτημένο Πρόσωπο | • Μαρκίδη, Μαρκίδη & Σία
Ηρώων 1-1Α, Τ.Κ. 24325, ΤΤ-1703 Λευκωσία | |
| (57) Περίληψη | | |

Μια μέθοδος εκκόλαψης προνυμφών Artemia ξεκινώντας από μια ποσότητα κύστεων συμπεριλαμβανομένων κύστεων σε διάπαυση, δια επώασης των κύστεων εντός ενός μέσου εκκόλαψης υπό συνθήκες που επιτρέπουν τουλάχιστον ένα μέρος των κύστεων να εκκολάπτεται και να απελευθερώνει προνύμφες που κολυμπούν ελεύθερα εντός μιας προκαθορισμένης περιόδου επώασης, κατά την οποία μέθοδο οι κύστεις φέρονται σε επαφή με μια ένωση, που περιέχει τουλάχιστον μια δομή $-C(OH)=C(OH)-$ για να διακόψουν την διάπαυση σε ένα τουλάχιστον αριθμό από τις αναφερθείσες κύστεις σε διάπαυση, ούτως ώστε να καταστεί δυνατόν εις αυτές να παράγουν προνύμφες που κολυμπούν ελεύθερα, εντός της εν λόγω προκαθορισμένης περιόδου επώασης αυξάνοντας τοιούτοτρόπως την εκατοστιαία αναλογία εκκόλαψης των επωασθεισών κύστεων από Χ% του συνολικού αριθμού πλήρων κύστεων, όταν οι κύστεις δεν φέρονται σε επαφή με την αναφερθείσα ένωση, σε μια εκατοστιαία αναλογία εκκόλαψης μεγαλύτερη από Χ%, όταν αυτές φέρονται σε επαφή με την αναφερθείσα ένωση.

- (11) Αριθμός Πιστοποιητικού • **CY1111303 T1**
- (43) Ημερομηνία Δημοσίευσης Χορήγησης • 05/08/2015
- (21) Αριθμός Κατάθεσης Αίτησης • **CY20111100125**
- (22) Ημερομηνία Κατάθεσης Αίτησης • 03/02/2011
- (65) Αριθμός Χορήγησης Ευρωπαϊκού Διπλώματος • EP 2 029 823
- (65) Ημερομηνία Δημοσίευσης Χορήγησης Ευρωπαϊκού Διπλώματος • 03/11/2010
- (65) Αριθμός Ευρωπαϊκής Αίτησης • EP07723158.7
- (65) Ημερομηνία Κατάθεσης Ευρωπαϊκής Αίτησης • 09/03/2007
- (54) Τίτλος Εφεύρεσης • ΔΙΚΤΥΩΤΗ ΔΙΑΤΑΞΗ ΣΤΗΡΙΞΗΣ
- (73) Ιδιοκτήτης/ες • DAAS, KAMAL
44915 Tira Triangle, Israel

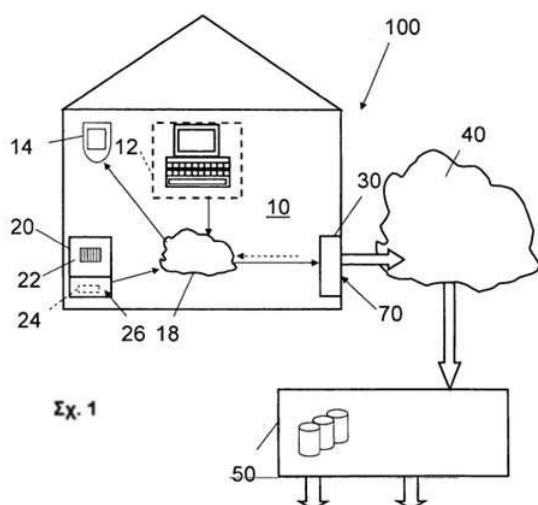
PRODELTA INVESTMENTS B.V.
Energieweg 1, 3201 LH Spijkensisse, The Netherlands
- (72) Εφευρέτης/ες • LIVNAT, Doron The Netherlands
DAAS, Kamal Israel
- (30) Προτεραιότητα/ες • 23/05/2006 DE 202006008237 U
02/06/2006 DE 202006008770 U
- (51) Διεθνής Ταξινόμηση • E04B 1/19^(2006.01) E04B 1/344^(2006.01)
- (74) Πληρεξούσιος Αντιπρόσωπος • Δρ. Χρίστος Α. Θεοδούλου
Θεοδούλειον αρ.1, Κοραή 5 και W. Weir 9, T.K. 40965,
6308 Λάρνακα
- (74) Εξουσιοδοτημένο Πρόσωπο • Δρ. Χρίστος Α. Θεοδούλου
Θεοδούλειον αρ.1, Κοραή 5 και W. Weir 9, T.K. 40965,
6308 Λάρνακα
- (57) Περίληψη

Η εφεύρεση αναφέρεται σε δικτυωτή διάταξη στήριξης που αποτελείται από δικτυούμενες ράβδους που διασυνδέονται με αρθρωτό τρόπο. Η εν λόγω δικτυωτή διάταξη στήριξης συγκροτείται από επαναλαμβανόμενες διαδοχικές δομές που μπορούν να αναπτύσσονται ώστε να σχηματίζουν μια δομή μορφής πυραμίδας ή κολουρης πυραμίδας, όπου το άκρο της μιας δομής συνδέεται στη βάση της προσκείμενης δομής ή αποτελεί μέρος της βάσης της προσκείμενης δομής.



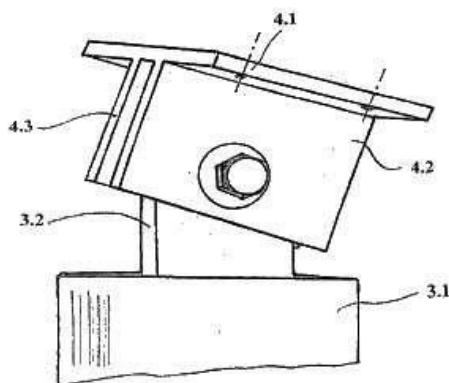
- | | |
|---|--|
| (11) Αριθμός Πιστοποιητικού | • CY1111304 T1 |
| (43) Ημερομηνία Δημοσίευσης Χορήγησης | • 05/08/2015 |
| (21) Αριθμός Κατάθεσης Αίτησης | • CY20101100966 |
| (22) Ημερομηνία Κατάθεσης Αίτησης | • 25/10/2010 |
| (65) Αριθμός Χορήγησης Ευρωπαϊκού Διπλώματος | • EP 2 137 497 |
| (65) Ημερομηνία Δημοσίευσης Χορήγησης Ευρωπαϊκού Διπλώματος | • 28/07/2010 |
| (65) Αριθμός Ευρωπαϊκής Αίτησης | • EP08735022.9 |
| (65) Ημερομηνία Κατάθεσης Ευρωπαϊκής Αίτησης | • 04/04/2008 |
| (54) Τίτλος Εφεύρεσης | • ΣΥΣΤΗΜΑ ΚΑΤΑΓΡΑΦΗΣ ΠΟΣΟΤΗΤΩΝ ΠΑΡΕΧΟΜΕΝΩΝ ΜΕΣΩΝ ΚΑΙ ΜΕΘΟΔΟΣ ΓΙΑ ΤΗΝ ΛΕΙΤΟΥΡΓΙΑ ΕΝΟΣ ΣΥΣΤΗΜΑΤΟΣ ΚΑΤΑΓΡΑΦΗΣ ΠΟΣΟΤΗΤΩΝ ΠΑΡΕΧΟΜΕΝΩΝ ΜΕΣΩΝ |
| (73) Ιδιοκτήτης/ες | • ENBW ENERGIE BADEN-WÜRTTEMBERG AG
Durlacher Allee 93, 76131 Karlsruhe, Germany |
| (72) Εφευρέτης/ες | • VESPER, Martin Germany |
| (30) Προτεραιότητα/ες | • 07/04/2007 DE 102007017985 |
| (51) Διεθνής Ταξινόμηση | • G01D 4/00 ^(2006.01) |
| (74) Πληρεξούσιος Αντιπρόσωπος | • Μαρκίδη, Μαρκίδη & Σία
Ηρώων 1-1Α, Τ.Κ. 24325, ΤΤ-1703 Λευκωσία |
| (74) Εξουσιοδοτημένο Πρόσωπο | • Μαρκίδη, Μαρκίδη & Σία
Ηρώων 1-1Α, Τ.Κ. 24325, ΤΤ-1703 Λευκωσία |
| (57) Περίληψη | |

Η εφεύρεση αφορά ένα σύστημα καταγραφής ποσοτήτων μέσου παροχής με έναν εξοπλισμό (10) από την πλευρά του χρήστη για την καταγραφή ποσοτήτων από την πλευρά του χρήστη τουλάχιστον ενός παρεχόμενου μέσου και έναν εξοπλισμό (50) από την πλευρά του παροχέα για την καταγραφή των δεδομένων τα οποία αφορούν τα παρεχόμενα μέσα του εξοπλισμού από την πλευρά του χρήστη (10), όπου από την πλευρά του χρήστη προβλέπεται τουλάχιστον ένας εξοπλισμός μετρητή (20) για το τουλάχιστον ένα παρεχόμενο μέσο, όπου ο εξοπλισμός από την πλευρά του παροχέα (50) και ο εξοπλισμός από την πλευρά του χρήστη (10) ευρίσκονται τουλάχιστον παροδικά σε σύνδεση επικοινωνίας, όπου ο τουλάχιστον ένας εξοπλισμός μετρητή (20) είναι διαμορφωμένος για την καταγραφή και περαιτέρω μετάδοση με χρονική ακριβείας τιμών μιας κατανάλωσης και/ή μιας τροφοδοσίας από την πλευρά του χρήστη ενός παρεχόμενου μέσου και είναι συζευγμένος με τον εξοπλισμό (10,50) από την πλευρά του χρήστη και/ή του παροχέα μέσω ενός διαύλου επικοινωνίας (70). Προβλέπεται ένα στοιχείο επικοινωνίας (24), το οποίο είναι συζευγμένο με τον εξοπλισμό μετρητή (20), το οποίο μπορεί να δημιουργήσει ενεργά μια επικοινωνία με τον εξοπλισμό (50) από την πλευρά του παροχέα, με τον οποίο μπορεί να ανταλλάσσει δεδομένα, τα οποία εξαρτώνται από την κατανάλωση και/ή την τροφοδοσία.



- (11) Αριθμός Πιστοποιητικού • **CY1111305 T1**
- (43) Ημερομηνία Δημοσίευσης Χορήγησης • 05/08/2015
- (21) Αριθμός Κατάθεσης Αίτησης • **CY20111100247**
- (22) Ημερομηνία Κατάθεσης Αίτησης • 03/03/2011
- (65) Αριθμός Χορήγησης Ευρωπαϊκού Διπλώματος • EP 2 147 262
- (65) Ημερομηνία Δημοσίευσης Χορήγησης Ευρωπαϊκού Διπλώματος • 08/12/2010
- (65) Αριθμός Ευρωπαϊκής Αίτησης • EP08748734.4
- (65) Ημερομηνία Κατάθεσης Ευρωπαϊκής Αίτησης • 03/04/2008
- (54) Τίτλος Εφεύρεσης • ΔΙΑΤΑΞΗ ΓΙΑ ΤΗΝ ΤΟΠΟΘΕΤΗΣΗ ΗΛΙΑΚΩΝ ΣΤΟΙΧΕΙΩΝ
- (73) Ιδιοκτήτης/ες • HATICON GMBH
16303 Schwedt, Germany
- (72) Εφευρέτης/ες • GENSCHOREK, Gido Germany
- (30) Προτεραιότητα/ες • 23/04/2007 DE 102007020234
23/04/2007 DE 202007006153 U
- (51) Διεθνής Ταξινόμηση • F24J 2/52^(2006.01) F16C 11/02^(2006.01) F16C 11/10^(2006.01)
- (74) Πληρεξούσιος Αντιπρόσωπος • Δρ. Κ. Χρυσσοστομίδης και Σία
Τ.Κ. 22119, Λευκωσία
- (74) Εξουσιοδοτημένο Πρόσωπο • Ελένη Χρυσσοστομίδου
Οδός Λάμπουσας αρ. 1, 1095 Λευκωσία
- (57) Περίληψη

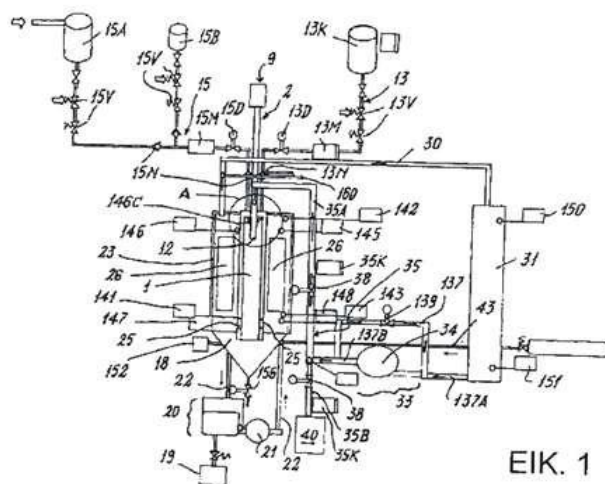
Η εφεύρεση αφορά διάταξη για την τοποθέτηση ηλιακών στοιχείων/ηλιακών πάνελ επί δοκών στήριξης πακτωμένων εντός του εδάφους, εις την θέση τοποθέτησης, όπου επί ή εις το πλάι των δοκών στήριξης είναι διατεταγμένοι φορείς, συνδεόμενοι μέσω μέσων στερέωσης, τα οποία καθιστούν δυνατή μια εξισορρόπηση κατά το ύψος και/ή προς τα πλάγια των αποκλίσεων, ως προς τη κατακόρυφο, των τοποθετούμενων δοκών στήριξης, όπου τα μέσα στερέωσης περιλαμβάνουν μια ράγα (3), η οποία δύναται να συνδέεται με την δοκό στήριξης (2), μια φλάντζα σύνδεσης (4) σχήματος T ή L ή U, με τουλάχιστον έναν συνδετήρα (8) για έναν φορέα (5) και ένα αρθρωτό έδρανο (6), μέσω του οποίου δημιουργείται η σύνδεση ράγα (3) - φλάντζα σύνδεσης (4).



Σχήμα 2

- (11) Αριθμός Πιστοποιητικού • **CY1111306 T1**
- (43) Ημερομηνία Δημοσίευσης Χορήγησης • 05/08/2015
- (21) Αριθμός Κατάθεσης Αίτησης • **CY20111100185**
- (22) Ημερομηνία Κατάθεσης Αίτησης • 14/02/2011
- (65) Αριθμός Χορήγησης Ευρωπαϊκού Διπλώματος • EP 1 296 095
- (65) Ημερομηνία Δημοσίευσης Χορήγησης Ευρωπαϊκού Διπλώματος • 24/11/2010
- (65) Αριθμός Ευρωπαϊκής Αίτησης • EP02020349.3
- (65) Ημερομηνία Κατάθεσης Ευρωπαϊκής Αίτησης • 12/09/2002
- (54) Τίτλος Εφεύρεσης • ΕΓΚΑΤΑΣΤΑΣΗ ΕΠΕΞΕΡΓΑΣΙΑΣ ΑΠΟΡΡΙΜΜΑΤΩΝ ΜΕ ΠΥΡΟΛΥΣΗ ΚΑΙ ΠΑΡΑΓΩΓΗΣ ΕΝΕΡΓΕΙΑΣ ΜΕΣΩ ΤΗΣ ΕΠΕΞΕΡΓΑΣΙΑΣ ΑΥΤΗΣ
- (73) Ιδιοκτήτης/ες • GOGGI, LORENZO
27045 Casteggio (Pavia), Italy
- (72) Εφευρέτης/ες • GOGGI, Francesco Italy
GOGGI, Lorenzo Italy
- (30) Προτεραιότητα/ες • 24/09/2001 IT MI20011981
- (51) Διεθνής Ταξινόμηση • F23G 5/00^(2006.01) F23G 5/50^(2006.01) F23J 15/00^(2006.01)
- (74) Πληρεξούσιος Αντιπρόσωπος • Χρύσα Ψαρά
Τ.Κ. 21143, 1502 Λευκωσία
- (74) Εξουσιοδοτημένο Πρόσωπο • Χρύσα Ψαρά
Τ.Κ. 21143, 1502 Λευκωσία
- (57) Περίληψη

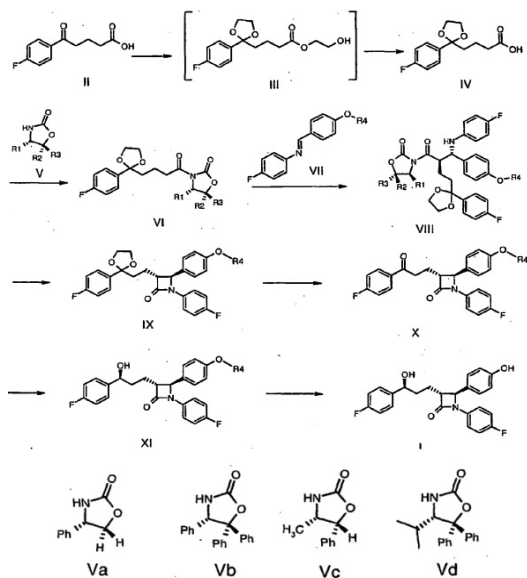
Μια εγκατάσταση επεξεργασίας στερεών και/ή υγρών απορριμμάτων περιλαμβάνει ένα περιβάλλον ή αντιδραστήρα (1), στο οποίο λαμβάνει χώρα πυρόλυση των απορριμμάτων, όπου ο αντιδραστήρας αυτός (1) συνδέεται σε και τροφοδοτείται από μέσα τροφοδοσίας απορριμμάτων (9), μέσα (13) για την τροφοδοσία μιας υποστήριξης καύσης και μέσα (8,8V) για την τροφοδοσία μιας οξειδωτικής ουσίας. Τα μέσα τροφοδοσίας απορριμμάτων (9) περιλαμβάνουν μέσα μικρο-θρυμματισμού (76,80) και μέσα προ-αεριοποίησης (2,5) για να κάνουν δυνατόν τα υγρά απορρίμματα να μετασχηματίζονται στην αέρια φάση και τα στερεά απορρίμματα να μετασχηματίζονται στην υγρή και/ή την αέρια φάση πριν από την είσοδό τους στον αντιδραστήρα (1) και πριν από την πυρόλυση τους, όπου επομένως αυτή η τελευταία λαμβάνει χώρα σε όλη τη μάζα των απορριμμάτων που τροφοδοτείται στον αντιδραστήρα (1). Διατίθενται μέσα για να ανακτούν αδρανή προϊόντα της πυρόλυσης και να ανακτούν αέριο που παράγεται από την τελευταία αυτή.



ΕΙΚ. 1

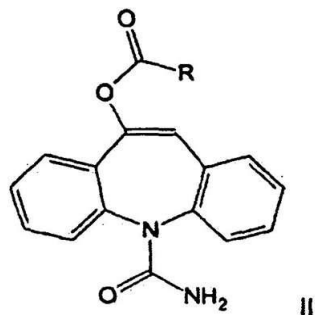
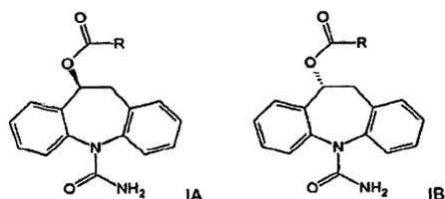
- (11) Αριθμός Πιστοποιητικού • **CY1111307 T1**
- (43) Ημερομηνία Δημοσίευσης Χορήγησης • 05/08/2015
- (21) Αριθμός Κατάθεσης Αίτησης • **CY20101101193**
- (22) Ημερομηνία Κατάθεσης Αίτησης • 27/12/2010
- (65) Αριθμός Χορήγησης Ευρωπαϊκού Διπλώματος • EP 1 963 260
- (65) Ημερομηνία Δημοσίευσης Χορήγησης Ευρωπαϊκού Διπλώματος • 03/11/2010
- (65) Αριθμός Ευρωπαϊκής Αίτησης • EP06831516.7
- (65) Ημερομηνία Κατάθεσης Ευρωπαϊκής Αίτησης • 18/12/2006
- (54) Τίτλος Εφεύρεσης • ΜΕΘΟΔΟΣ ΠΑΡΑΓΩΓΗΣ ΕΖΕΤΙΜΙΒΗΣ ΚΑΙ ΕΝΔΙΑΜΕΣΕΣ ΕΝΩΣΕΙΣ ΠΟΥ ΧΡΗΣΙΜΟΠΟΙΟΥΝΤΑΙ ΣΤΗΝ ΜΕΘΟΔΟ ΑΥΤΗ
- (73) Ιδιοκτήτης/ες • RICHTER GEDEON NYRT.
1103 Budapest, Hungary
- (72) Εφευρέτης/ες • BÓDI, József Hungary
ÉLES, János Hungary
SZÖKE, Katalin Hungary
VUKICS, Krisztina Hungary
GÁTI, Tamás Hungary
TEMESVÁRI, Krisztina Hungary
KISS-BARTOS, Dorottya Hungary
- (30) Προτεραιότητα/ες • 20/12/2005 HU 0501164
- (51) Διεθνής Ταξινόμηση • C07D 205/08^(2006.01) C07D 413/06^(2006.01) C07D 317/30^(2006.01)
C07D 405/06^(2006.01) C07F 7/02^(2006.01)
- (74) Πληρεξούσιος Αντιπρόσωπος • Δρ. Κ. Χρυσσοτομίδης και Σία
Τ.Κ. 22119, Λευκωσία
- (74) Εξουσιοδοτημένο Πρόσωπο • Ελένη Χρυσσοτομίδου
Οδός Λάμπουσας αρ. 1, 1095 Λευκωσία
- (57) Περίληψη

Αυτή η εφεύρεση παρέχει μια νέα, βιομηχανικώς εύκολα πραγματοποιήσιμη και οικονομική μέθοδο που περιλαμβάνει μόνο μερικά στάδια, και βασίζεται σε νέες ενδιάμεσες ενώσεις για την παραγωγή 1-(4-)-3(R)-[3(S)-(4-φθοροφαινυλο)-3-υδροξυπροπυλο]-4(S)-(4-υδροξυφαινυλο)-2-αζετιδίνης (εζετιμίβης) σύμφωνα με το παρακάτω σχήμα αντιδράσεων: (I),(II),(III),(IV),(V),(VI),(VII),(VIII),(IX),(X),(XI) όπου οι ουσίες των γενικών Τύπων II, IV, VI, VIII, IX, X και XI είναι νέες, ο Τύπος III είναι μη απομονωμένη ενδιάμεση ένωση, τα R1, R2 και R3 αντιπροσωπεύονται από τις ενώσεις των Τύπων Va-Vd, τα (Va), (Vb), (Vc), (Vd) και R4 είναι σιλυλο, π.χ. tert-βουτυλο-διμεθυλο-σιλυλο, tert-βουτυλο-διφαινυλο-σιλυλομάδα.



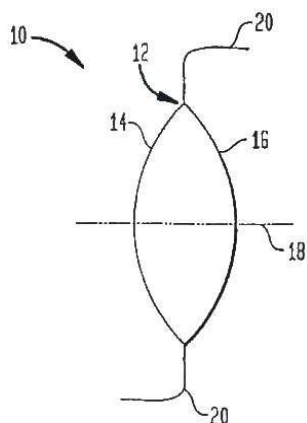
- (11) Αριθμός Πιστοποιητικού • **CY1111308 T1**
- (43) Ημερομηνία Δημοσίευσης Χορήγησης • 05/08/2015
- (21) Αριθμός Κατάθεσης Αίτησης • **CY20101100923**
- (22) Ημερομηνία Κατάθεσης Αίτησης • 18/10/2010
- (65) Αριθμός Χορήγησης Ευρωπαϊκού Διπλώματος • EP 2 004 610
- (65) Ημερομηνία Δημοσίευσης Χορήγησης Ευρωπαϊκού Διπλώματος • 25/08/2010
- (65) Αριθμός Ευρωπαϊκής Αίτησης • EP07747757.8
- (65) Ημερομηνία Κατάθεσης Ευρωπαϊκής Αίτησης • 11/04/2007
- (54) Τίτλος Εφεύρεσης • ΠΑΡΑΣΚΕΥΗ ΕΣΛΙΚΑΡΒΑΖΕΠΙΝΗΣ ΚΑΙ ΣΧΕΤΙΚΩΝ ΕΝΩΣΕΩΝ ΜΕ ΑΣΥΜΜΕΤΡΗ ΥΔΡΟΓΟΝΩΣΗ
- (73) Ιδιοκτήτης/ες • BIAL - PORTELA & CA., S.A.
À Av. da Siderurgia Nacional,
4745-457 S. Mamede do Coronado, Portugal
- (72) Εφευρέτης/ες • YU, Bing United States of America
LI, Wenge United States of America
LEARMONTH, David Portugal
- (30) Προτεραιότητα/ες • 11/04/2006 GB 0607317
- (51) Διεθνής Ταξινόμηση • C07D 223/22^(2006.01)
- (74) Πληρεξούσιος Αντιπρόσωπος • Μαρκίδη, Μαρκίδη & Σία
Ηρώων 1-1Α, Τ.Κ. 24325, ΤΤ-1703 Λευκωσία
- (74) Εξουσιοδοτημένο Πρόσωπο • Μαρκίδη, Μαρκίδη & Σία
Ηρώων 1-1Α, Τ.Κ. 24325, ΤΤ-1703 Λευκωσία
- (57) Περίληψη

Μια μέθοδος για την παρασκευή μιας ένωσης του τύπου IA ή IB, όπου το R είναι αλκυλο, αμινοαλκυλο, αλογονοαλκυλο, αραλκυλο, κυκλοαλκυλο, κυκλοαλκυλαλκυλο, αλκοξυ, φαινυλο ή υποκατεστημένη φαινυλο ή πυριδυλο ομάδα· ο όρος αλκύλιο σημαίνει ανθρακική αλυσίδα, ευθεία ή διακλαδισμένη, περιέχουσα από 1 έως 18 άτομα άνθρακα· ο όρος αλογόνο σημαίνει φθόριο, χλώριο, βρώμιο ή ιώδιο· ο όρος κυκλοαλκύλιο σημαίνει μια κορεσμένη αλεικυκλική ομάδα με 3 έως 6 άτομα άνθρακα· ο όρος αρύλιο σημαίνει μη υποκατεστημένη φαινυλο ομάδα ή φαινύλιο υποκατεστημένο με αλκοξυ, αλογόνο ή νίτρο ομάδα, όπου η μέθοδος περιλαμβάνει την ασύμμετρη υδρογόνωση μιας ένωσης του τύπου II, όπου το R έχει τις ίδιες έννοιες όπως παραπάνω, με τη χρησιμοποίηση ενός χειρόμορφου καταλύτη και μιας πηγής υδρογόνου.



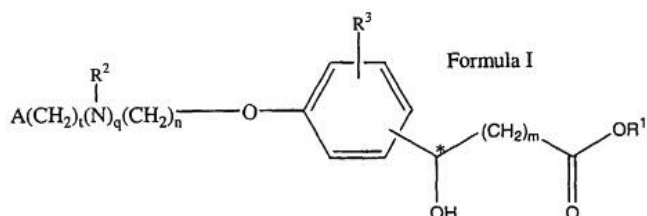
- (11) Αριθμός Πιστοποιητικού • **CY1111309 T1**
- (43) Ημερομηνία Δημοσίευσης Χορήγησης • 05/08/2015
- (21) Αριθμός Κατάθεσης Αίτησης • **CY20101101014**
- (22) Ημερομηνία Κατάθεσης Αίτησης • 10/11/2010
- (65) Αριθμός Χορήγησης Ευρωπαϊκού Διπλώματος • EP 2 062 553
- (65) Ημερομηνία Δημοσίευσης Χορήγησης Ευρωπαϊκού Διπλώματος • 25/08/2010
- (65) Αριθμός Ευρωπαϊκής Αίτησης • EP09154536.8
- (65) Ημερομηνία Κατάθεσης Ευρωπαϊκής Αίτησης • 04/04/2006
- (54) Τίτλος Εφεύρεσης • **ΒΕΛΤΙΣΤΟΙ ΠΑΡΑΓΟΝΤΕΣ ΣΧΗΜΑΤΟΣ IOL ΓΙΑ ΟΦΘΑΛΜΙΚΟΥΣ ΦΑΚΟΥΣ**
- (73) Ιδιοκτήτης/ες • **ALCON, INC.**
P.O. Box 62, Bösch 69, 6331 Hünenberg, Switzerland
- (72) Εφευρέτης/ες • **HONG, Xin** United States of America
VAN NOY, Stephen J., United States of America
XIE, Jihong United States of America
STANLEY, Dan United States of America
KARAKELLE, Mutlu United States of America
SIMPSON, Michael J. United States of America
ZHANG, Xiaoxiao United States of America
- (30) Προτεραιότητα/ες • 05/04/2005 US 668520 P
- (51) Διεθνής Ταξινόμηση • A61F 2/16^(2006.01) A61F 9/00^(2006.01) G02C 7/02^(2006.01)
- (74) Πληρεξούσιος Αντιπρόσωπος • Δρ. Κ. Χρυσοστομίδης και Σία
Τ.Κ. 22119, Λευκωσία
- (74) Εξουσιοδοτημένο Πρόσωπο • Ελένη Χρυσοστομίδου
Οδός Λάμπουσας αρ. 1, 1095 Λευκωσία
- (57) Περίληψη

Η παρούσα εφεύρεση παρέχει οφθαλμικό φακό (10, 22) που περιλαμβάνει ενδοφθαλμικό φακό (IOL) που περιλαμβάνει οπτικό (12) με πρόσθια επιφάνεια (14,26) και οπίσθια επιφάνεια (16,24), το οποίο οπτικό εμφανίζει παράγοντα σχήματος, οριζόμενο ως η αναλογία του αθροίσματος της πρόσθιας καμπυλότητας και της οπίσθιας καμπυλότητας προς τη διαφορά των εν λόγω καμπυλοτήτων, σε εύρος -0,5 έως 4. Το οπτικό είναι εξ ολοκλήρου σχηματισμένο από τουλάχιστον ένα στερεό βιοσυμβατό υλικό.



- (11) Αριθμός Πιστοποιητικού • **CY1111310 T1**
- (43) Ημερομηνία Δημοσίευσης Χορήγησης • 05/08/2015
- (21) Αριθμός Κατάθεσης Αίτησης • **CY20111100157**
- (22) Ημερομηνία Κατάθεσης Αίτησης • 09/02/2011
- (65) Αριθμός Χορήγησης Ευρωπαϊκού Διπλώματος • EP 1 633 340
- (65) Ημερομηνία Δημοσίευσης Χορήγησης Ευρωπαϊκού Διπλώματος • 10/11/2010
- (65) Αριθμός Ευρωπαϊκής Αίτησης • EP04759257.1
- (65) Ημερομηνία Κατάθεσης Ευρωπαϊκής Αίτησης • 08/04/2004
- (54) Τίτλος Εφεύρεσης • ΕΝΩΣΕΙΣ ΓΙΑ ΤΗΝ ΑΓΩΓΗ ΜΕΤΑΒΟΛΙΚΩΝ ΔΙΑΤΑΡΑΧΩΝ
- (73) Ιδιοκτήτης/ες • WELLSTAT THERAPEUTICS CORPORATION
930 Clopper Road, Gaithersburg, MD 20878
United States of America
- (72) Εφευρέτης/ες • HODGE, Kirvin, L. United States of America
SHARMA, Shalini United States of America
VON BORSTEL, Reid, W. United States of America
WOLPE, Stephen, D. United States of America
- (30) Προτεραιότητα/ες • 15/04/2003 US 462960 P
- (51) Διεθνής Ταξινόμηση • A61K 31/19^(2006.01) A61K 31/34^(2006.01) A61K 31/36^(2006.01)
A61P 3/06^(2006.01) A61P 3/10^(2006.01) A61P 9/10^(2006.01)
A61P 9/12^(2006.01)
- (74) Πληρεξούσιος Αντιπρόσωπος • Δρ. Χρίστος Α. Θεοδούλου
Θεοδούλειον αρ.1, Κοραή 5 και W. Weir 9, T.K. 40965,
6308 Λάρνακα
- (74) Εξουσιοδοτημένο Πρόσωπο • Δρ. Χρίστος Α. Θεοδούλου
Θεοδούλειον αρ.1, Κοραή 5 και W. Weir 9, T.K. 40965,
6308 Λάρνακα
- (57) Περίληψη

Γνωστοποιούνται μέσα χρήσιμα για την αγωγή διαφόρων μεταβολικών διαταραχών, όπως συνδρόμου αντίστασης ινσουλίνης, διαβήτη, υπερλιπιδαιμίας, πάθησης λιπιδώδους ήπατος, καχεξίας, παχυσαρκίας, αθηροσκλήρωσης και αρτηριοσκλήρωσης. Όπου n είναι 1 ή 2· m είναι 0, 1, 2, 3 ή 4· q είναι 0 ή 1· t είναι 0 ή 1· η R² είναι αλκύλιο που φέρει 1 έως 3 άτομα άνθρακα· η R³ είναι υδρογόνο, αλογόνο, αλκύλιο που φέρει 1 έως 3 άτομα άνθρακα, ή αλκοξυ ομάδα που φέρει 1 έως 3 άτομα άνθρακα· η A είναι φαινύλιο, μη υποκατεστημένο ή υποκατεστημένο με 1 ή 2 ομάδες επιλεγόμενες από: αλογόνο, αλκύλιο που φέρει 1 ή 2 άτομα άνθρακα, υπερφθορομεθύλιο, αλκοξυ ομάδα που φέρει 1 ή 2 άτομα άνθρακα, και υπερφθορομεθοξυ ομάδα· ή κυκλοαλκύλιο που φέρει από 3 έως 6 άτομα άνθρακα δακτυλίου, όπου το κυκλοαλκύλιο είναι μη υποκατεστημένο ή ένα ή δύο άνθρακες δακτυλίου είναι ανεξαρτήτως μονοϋποκατεστημένοι με μεθύλιο ή αιθύλιο· ή 5- ή 6-μελής ετεροαρωματικός δακτύλιος που φέρει 1 ή 2 ετεροάτομα δακτυλίου επιλεγόμενα από N, S και O και ο ετεροαρωματικός δακτύλιος είναι ομοιοπολικά συνδεδεμένος στο υπόλοιπο της ένωσης του τύπου I μέσω κάποιου άνθρακα δακτυλίου· και η R¹ είναι υδρογόνο ή αλκύλιο που φέρει 1 ή 2 άτομα άνθρακα, με την προϋπόθεση ότι όταν το m είναι 0 ή 1, η R¹ δεν είναι υδρογόνο. Εναλλακτικά, όταν η R¹ είναι υδρογόνο, το βιολογικά δραστικό μέσο μπορεί να είναι φαρμακευτικά αποδεκτό άλας της ένωσης του τύπου I.



- (11) Αριθμός Πιστοποιητικού • **CY1111311 T1**
- (43) Ημερομηνία Δημοσίευσης Χορήγησης • 05/08/2015
- (21) Αριθμός Κατάθεσης Αίτησης • **CY20111100256**
- (22) Ημερομηνία Κατάθεσης Αίτησης • 04/03/2011
- (65) Αριθμός Χορήγησης Ευρωπαϊκού Διπλώματος • EP 1 451 192
- (65) Ημερομηνία Δημοσίευσης Χορήγησης Ευρωπαϊκού Διπλώματος • 09/02/2011
- (65) Αριθμός Ευρωπαϊκής Αίτησης • EP02781589.3
- (65) Ημερομηνία Κατάθεσης Ευρωπαϊκής Αίτησης • 25/11/2002
- (54) Τίτλος Εφεύρεσης • NEA ΚΡΥΣΤΑΛΛΙΚΗ ΕΝΩΣΗ
- (73) Ιδιοκτήτης/ες • PFIZER PRODUCTS INCORPORATED
Eastern Point Road, Groton, Connecticut 06340
United States of America
- (72) Εφευρέτης/ες • FLANAGAN, Mark Edward United States of America
LI, Zheng Jane United States of America
- (30) Προτεραιότητα/ες • 06/12/2001 US 338984 P
- (51) Διεθνής Ταξινόμηση • C07D 487/04^(2006.01) A61K 31/519^(2006.01) A61P 35/00^(2006.01)
A61P 25/00^(2006.01)
- (74) Πληρεξούσιος Αντιπρόσωπος • Μαρκίδη, Μαρκίδη & Σία
Ηρώων 1-1Α, Τ.Κ. 24325, ΤΤ-1703 Λευκωσία
- (74) Εξουσιοδοτημένο Πρόσωπο • Μαρκίδη, Μαρκίδη & Σία
Ηρώων 1-1Α, Τ.Κ. 24325, ΤΤ-1703 Λευκωσία
- (57) Περίληψη

Αυτή η εφεύρεση αναφέρεται σε μια νέα άμορφη και κρυσταλλική μορφές του μόνο κιτρικού άλατος 3-((3R,4R)-4-μεθυλο-3-[μεθυλο-(7H-πυρρολο[2,3-d]πυριμιδιν-4-υλο)-αμινο]-πιπεριδιν-1-υλο)-3-οξο-προπιονιτριλίου, χρήσιμες ως αναστολείς των πρωτεϊνών κινασών, και στις μεθόδους παρασκευής τους.

- (11) Αριθμός Πιστοποιητικού • **CY1111312 T1**
- (43) Ημερομηνία Δημοσίευσης Χορήγησης • 05/08/2015
- (21) Αριθμός Κατάθεσης Αίτησης • **CY20111100257**
- (22) Ημερομηνία Κατάθεσης Αίτησης • 04/03/2011
- (65) Αριθμός Χορήγησης Ευρωπαϊκού Διπλώματος • EP 1 596 862
- (65) Ημερομηνία Δημοσίευσης Χορήγησης Ευρωπαϊκού Διπλώματος • 08/12/2010
- (65) Αριθμός Ευρωπαϊκής Αίτησης • EP04712041.5
- (65) Ημερομηνία Κατάθεσης Ευρωπαϊκής Αίτησης • 18/02/2004
- (54) Τίτλος Εφεύρεσης • ΧΡΗΣΗ ΠΑΛΟΝΟΣΕΤΡΟΝΗΣ ΓΙΑ ΤΗΝ ΑΝΤΙΜΕΤΩΠΙΣΗ ΤΗΣ ΜΕΤΕΓΧΕΙΡΗΤΙΚΗΣ ΝΑΥΤΙΑΣ ΚΑΙΤΟΥ ΕΜΕΤΟΥ
- (73) Ιδιοκτήτης/ες • HELSINN HEALTHCARE S.A.
P.O. Box 357, 6915 Pambio-Noranco, Switzerland
- (72) Εφευρέτης/ες • BARONI, Luigi Italy
MACCIOCCI, Alberto Switzerland
BRAGLIA, Enrico Switzerland
BRAGLIA, Riccardo Switzerland
- (30) Προτεραιότητα/ες • 18/02/2003 US 448342 P
- (51) Διεθνής Ταξινόμηση • A61K 31/4748^(2006.01) A61P 1/08^(2006.01)
- (74) Πληρεξούσιος Αντιπρόσωπος • Δρ. Χρίστος Α. Θεοδούλου
Θεοδούλειον αρ.1, Κοραή 5 και W. Weir 9, T.K. 40965,
6308 Λάρνακα
- (74) Εξουσιοδοτημένο Πρόσωπο • Δρ. Χρίστος Α. Θεοδούλου
Θεοδούλειον αρ.1, Κοραή 5 και W. Weir 9, T.K. 40965,
6308 Λάρνακα
- (57) Περίληψη

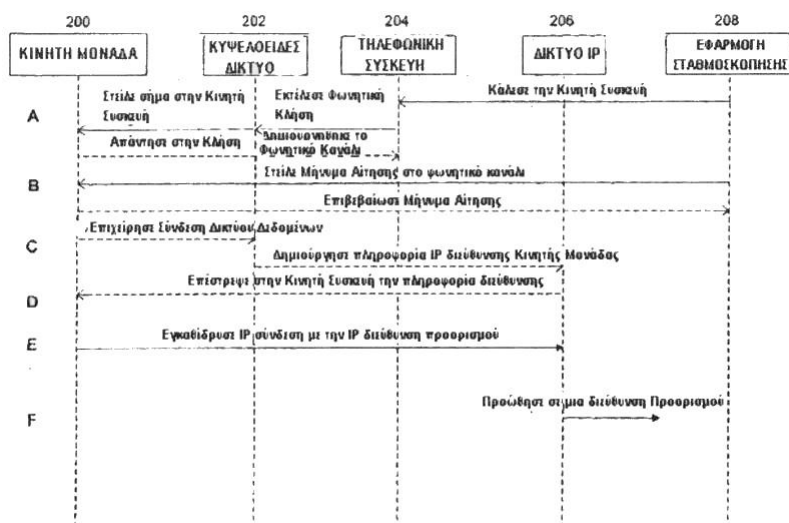
Παρέχονται μέθοδοι για την αντιμετώπιση της μετεγχειρητικής ναυτίας και του εμετού, καθώς επίσης και γενικά του εμετού, με 5-HT₃ ανταγωνιστές υποδοχέων. Συγκεκριμένα, η εφεύρεση αποκαλύπτει μεθόδους για τη μείωση της μετεγχειρητικής ναυτίας και του εμετού και άλλων εμετικών περιστατικών με παλονοσετρόνη.

- (11) Αριθμός Πιστοποιητικού • **CY1111313 T1**
- (43) Ημερομηνία Δημοσίευσης Χορήγησης • 05/08/2015
- (21) Αριθμός Κατάθεσης Αίτησης • **CY20111100250**
- (22) Ημερομηνία Κατάθεσης Αίτησης • 03/03/2011
- (65) Αριθμός Χορήγησης Ευρωπαϊκού Διπλώματος • EP 2 189 459
- (65) Ημερομηνία Δημοσίευσης Χορήγησης Ευρωπαϊκού Διπλώματος • 19/01/2011
- (65) Αριθμός Ευρωπαϊκής Αίτησης • EP09178426.4
- (65) Ημερομηνία Κατάθεσης Ευρωπαϊκής Αίτησης • 08/04/2000
- (54) Τίτλος Εφεύρεσης • ΣΤΑΘΕΡΟ ΚΡΥΣΤΑΛΛΙΚΟ ΑΛΑΣ ΤΟΥ 5-ΜΕΘΥΛΟ-(6S)-ΤΕΤΡΑΪΔΡΟΦΟΛΙΚΟΥ ΟΞΕΟΣ
- (73) Ιδιοκτήτης/ες • MERCK EPROVA AG
Im Laternenacker 5, 8200 Schaffhausen, Switzerland
- (72) Εφευρέτης/ες • MÜLLER, Hans Rudolf Switzerland
EGGER, Thomas Switzerland
MOSER, Rudolf Switzerland
- (30) Προτεραιότητα/ες • 15/04/1999 CH 69599
- (51) Διεθνής Ταξινόμηση • C07D 475/04^(2006.01) A61K 31/519^(2006.01) A61P 39/02^(2006.01)
- (74) Πληρεξούσιος Αντιπρόσωπος • Νικόλαος Λυμπέρης
TK 23460, Λευκωσία 1683
- (74) Εξουσιοδοτημένο Πρόσωπο • Νικόλαος Λυμπέρης
TK 23460, Λευκωσία 1683
- (57) Περίληψη

Η εφεύρεση αναφέρεται σε σταθερό κρυσταλλικό μετά ασβεστίου άλας του 5-μεθυλο-(6S)-τετραϋδροφολικού οξέος, σε μέθοδο για την παραγωγή αυτού του άλατος καθώς και στη χρήση αυτού ως συστατικό για την παραγωγή φαρμακευτικών μέσων, ως συμπλήρωμα διατροφής και σε παρασκευάσματα περιέχοντα το άλας αυτό.

- (11) Αριθμός Πιστοποιητικού • **CY1111314 T1**
- (43) Ημερομηνία Δημοσίευσης Χορήγησης • 05/08/2015
- (21) Αριθμός Κατάθεσης Αίτησης • **CY20111100221**
- (22) Ημερομηνία Κατάθεσης Αίτησης • 23/02/2011
- (65) Αριθμός Χορήγησης Ευρωπαϊκού Διπλώματος • EP 1 844 587
- (65) Ημερομηνία Δημοσίευσης Χορήγησης Ευρωπαϊκού Διπλώματος • 01/12/2010
- (65) Αριθμός Ευρωπαϊκής Αίτησης • EP06719988.5
- (65) Ημερομηνία Κατάθεσης Ευρωπαϊκής Αίτησης • 31/01/2006
- (54) Τίτλος Εφεύρεσης • ΡΥΘΜΙΣΗ ΦΩΝΗΤΙΚΟΥ ΚΑΝΑΛΙΟΥ ΑΣΥΡΜΑΤΗΣ ΕΠΙΚΟΙΝΩΝΙΑΣ ΠΑΚΕΤΩΝ ΔΕΔΟΜΕΝΩΝ
- (73) Ιδιοκτήτης/ες • AIRBIQUITY INC.
1011 Western Avenue, Suite 600, Seattle, WA 98104
United States of America
- (72) Εφευρέτης/ες • MOINZADEH, Kamyar United States of America
GARRET, Darrin, L. United States of America
QUIMBY, David, C. United States of America
- (30) Προτεραιότητα/ες • 31/01/2005 US 48623
- (51) Διεθνής Ταξινόμηση • H04W 68/00^(2009.01) H04L 29/08^(2006.01)
- (74) Πληρεξούσιος Αντιπρόσωπος • Δρ. Χρίστος Α. Θεοδούλου
Θεοδούλειον αρ.1, Κοραή 5 και W. Weir 9, T.K. 40965,
6308 Λάρνακα
- (74) Εξουσιοδοτημένο Πρόσωπο • Δρ. Χρίστος Α. Θεοδούλου
Θεοδούλειον αρ.1, Κοραή 5 και W. Weir 9, T.K. 40965,
6308 Λάρνακα
- (57) Περίληψη

Μια σύνοδος δεδομένων με μια ασύρματη συσκευή (114, 116) που κανονικά δεν μπορεί να εκκινηθεί από την πλευρά του δικτύου επειδή η ασύρματη συσκευή δεν έχει προκαθορισμένη διεύθυνση IP ή άλλη δικτυακή διεύθυνση. Αποκαλύπτονται μέθοδοι οι οποίες αντί να προκαλούν στην ασύρματη μονάδα να εκκινήσει μια σύνοδο δεδομένων με έναν προορισμό στόχο ή εφαρμογή σταθμοσκόπησης (130, 150, 208), μέσω του οποίου αποφεύγεται το πρόβλημα διευθυνσιοδότησης των IP. Μια φωνητική κλήση εκκινείται πρώτα από έναν αιτητή ή εφαρμογή σταθμοσκόπησης (100) προς μια απομακρυσμένη ασύρματη μονάδα (112). Ο αιτητής μεταδίδει ένα μήνυμα αίτησης στην απομακρυσμένη ασύρματη μονάδα μέσω του ασύρματου φωνητικού καναλιού (108) χρησιμοποιώντας τεχνικές εντός ζώνης, κατά προτίμηση συμπεριλαμβανομένου ενός ωφέλιμου φορτίου στο μήνυμα σταθμοσκόπησης που αναγνωρίζει τον προορισμό στόχο. Σε ανταπόκριση, η απομακρυσμένη ασύρματη μονάδα εκκινεί μια σύνοδο πακέτων δεδομένων (120,140) με τον προορισμό στόχο (130,150).



Σχ. 2

- (11) Αριθμός Πιστοποιητικού • **CY1111315 T1**
- (43) Ημερομηνία Δημοσίευσης Χορήγησης • 05/08/2015
- (21) Αριθμός Κατάθεσης Αίτησης • **CY20111100259**
- (22) Ημερομηνία Κατάθεσης Αίτησης • 04/03/2011
- (65) Αριθμός Χορήγησης Ευρωπαϊκού Διπλώματος • EP 1 678 053
- (65) Ημερομηνία Δημοσίευσης Χορήγησης Ευρωπαϊκού Διπλώματος • 15/12/2010
- (65) Αριθμός Ευρωπαϊκής Αίτησης • EP04821068.6
- (65) Ημερομηνία Κατάθεσης Ευρωπαϊκής Αίτησης • 22/10/2004
- (54) Τίτλος Εφεύρεσης • ΝΕΟ ΠΑΚΕΤΟ ΦΑΡΜΑΚΩΝ
- (73) Ιδιοκτήτης/ες • NYCOMED GMBH
Byk-Gulden-Strasse 2, 78467 Konstanz, Germany
- (72) Εφευρέτης/ες • KLATT, Andreas Germany
HINDEREGGER, Klaus Germany
- (30) Προτεραιότητα/ες • 22/10/2003 DE 10349565
- (51) Διεθνής Ταξινόμηση • B65D 75/34^(2006.01) B65D 75/38^(2006.01) A61J 1/03^(2006.01)
B65D 77/04^(2006.01) B65D 5/50^(2006.01)
- (74) Πληρεξούσιος Αντιπρόσωπος • Δρ. Χρίστος Α. Θεοδούλου
Θεοδούλειον αρ.1, Κοραή 5 και W. Weir 9, T.K. 40965,
6308 Λάρνακα
- (74) Εξουσιοδοτημένο Πρόσωπο • Δρ. Χρίστος Α. Θεοδούλου
Θεοδούλειον αρ.1, Κοραή 5 και W. Weir 9, T.K. 40965,
6308 Λάρνακα
- (57) Περίληψη

Η παρούσα εφεύρεση αναφέρεται σε ένα νέου τύπου πακέτο φαρμάκων, το οποίο περιλαμβάνει ένα πλήθος από μονάδες φλυκταινών (1), όπου οι εν λόγω μονάδες φλυκταινών (1) έχουν η κάθε μια από μια προστατευτική θήκη (6), με μια ταινία φλυκταινών (4) τοποθετημένη εντός αυτής, όπου η ταινία φλυκταινών (4) συνδέεται σταθερά στην προστατευτική θήκη (6) και η προστατευτική θήκη μπορεί να ξεδιπλώνεται ή να ανοίγεται και επίσης, αν χρειάζεται, μια εξωτερική συσκευασία (5, 5a) για να υποδέχεται τις μονάδες φλυκταινών (1).

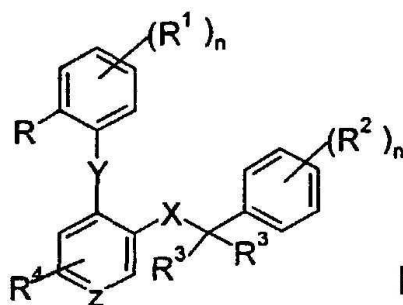
- (11) Αριθμός Πιστοποιητικού • **CY1111316 T1**
- (43) Ημερομηνία Δημοσίευσης Χορήγησης • 05/08/2015
- (21) Αριθμός Κατάθεσης Αίτησης • **CY20111100040**
- (22) Ημερομηνία Κατάθεσης Αίτησης • 13/01/2011
- (65) Αριθμός Χορήγησης Ευρωπαϊκού Διπλώματος • EP 1 869 056
- (65) Ημερομηνία Δημοσίευσης Χορήγησης Ευρωπαϊκού Διπλώματος • 10/11/2010
- (65) Αριθμός Ευρωπαϊκής Αίτησης • EP06717078.7
- (65) Ημερομηνία Κατάθεσης Ευρωπαϊκής Αίτησης • 03/04/2006
- (54) Τίτλος Εφεύρεσης • NEA ΠΑΡΑΓΩΓΑ 5-ΥΠΟΚΑΤΕΣΤΗΜΕΝΟ 7-AMINO-[1,3]ΘΕΙΑΖΟΛΟ[4,5-D] ΠΥΡΙΜΙΔΙΝΗΣ
- (73) Ιδιοκτήτης/ες • ASTRAZENECA AB
151 85 Södertälje, Sweden
- (72) Εφευρέτης/ες • NORDVALL, Gunnar Sweden
RAY, Colin Sweden
REIN, Tobias Sweden
SOHN, Daniel, D. Sweden
- (30) Προτεραιότητα/ες • 06/04/2005 SE 0500767
- (51) Διεθνής Ταξινόμηση • C07D 513/04^(2006.01) A61K 31/519^(2006.01) A61P 11/06^(2006.01)
A61P 25/00^(2006.01) A61P 9/10^(2006.01)
- (74) Πληρεξούσιος Αντιπρόσωπος • Παπαχαραλάμπους & Αγγελίδης ΔΕΠΕ
Οδός Θεμ. Δέρβη 10, Ταχ. Θυρίς 24901, Τ.Τ. 1305 Λευκωσία
- (74) Εξουσιοδοτημένο Πρόσωπο • Παπαχαραλάμπους & Αγγελίδης ΔΕΠΕ
Οδός Θεμ. Δέρβη 10, Ταχ. Θυρίς 24901, Τ.Τ. 1305 Λευκωσία
- (57) Περίληψη

Αποκαλύπτονται νέα παράγωγα 5-υποκατεστημένο 7-αμινο-[1,3]θειάζολο[4,5-d] πυριμιδίνης του τύπου (I) όπου το R¹, το R², το R³, το R⁴ και το R⁵ είναι όπως ορίζονται στην περιγραφή, και φαρμακευτικώς αποδεκτά άλατα αυτών, μαζί με τις διαδικασίες για την παρασκευή τους, φαρμακευτικές συνθέσεις που τα περιλαμβάνουν και χρήση τους στη θεραπεία. Οι ενώσεις του τύπου (I) είναι ανταγωνιστές υποδοχέα CX₃CR1 και είναι έτσι ιδιαίτερα χρήσιμες στη θεραπεία ή την προφύλαξη από νευροεκφυλιστικές διαταραχές, απομυελίνωση, καρδιαγγειακές και εγκεφαλοαγγειακές αθηροσκληρωτικές διαταραχές, περιφερική αρτηριακή νόσο, ρευματοειδή αρθρίτιδα, πνευμονικές παθήσεις, όπως η χρόνια αποφρακτική πνευμονοπάθεια (ΧΑΠ), άσθμα ή πόνο.

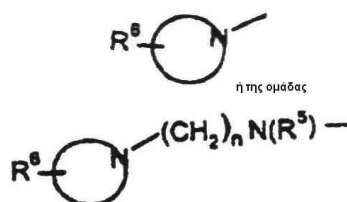
- (11) Αριθμός Πιστοποιητικού • **CY1111317 T1**
- (43) Ημερομηνία Δημοσίευσης Χορήγησης • 05/08/2015
- (21) Αριθμός Κατάθεσης Αίτησης • **CY20111100162**
- (22) Ημερομηνία Κατάθεσης Αίτησης • 10/02/2011
- (65) Αριθμός Χορήγησης Ευρωπαϊκού Διπλώματος • EP 1 394 150
- (65) Ημερομηνία Δημοσίευσης Χορήγησης Ευρωπαϊκού Διπλώματος • 19/01/2011
- (65) Αριθμός Ευρωπαϊκής Αίτησης • EP03026298.4
- (65) Ημερομηνία Κατάθεσης Ευρωπαϊκής Αίτησης • 15/02/2000
- (54) Τίτλος Εφεύρεσης • ΠΑΡΑΓΩΓΑ 4-ΦΑΙΝΥΛΟΠΥΡΙΔΙΝΗΣ ΚΑΙ ΧΡΗΣΗ ΑΥΤΩΝ ΩΣ ΑΝΤΑΓΩΝΙΣΤΩΝ ΥΠΟΔΟΧΕΩΝ ΤΗΣ ΝΚ-1
- (73) Ιδιοκτήτης/ες • F. HOFFMANN-LA ROCHE AG
Grenzacherstrasse 124, 4070 Basel, Switzerland
- (72) Εφευρέτης/ες • BOES, Michael Canada
BRANCA, Quirico Switzerland
GALLEY, Guido Germany
GODEL, Thierry Switzerland
HOFFMANN, Torsten Germany
HUNKELER, Walter Switzerland
SCHNIDER, Patrick Switzerland
STADLER, Heinz Switzerland
- (30) Προτεραιότητα/ες • 24/02/1999 EP 99103504
29/11/1999 EP 99123689
- (51) Διεθνής Ταξινόμηση • C07D 213/82^(2006.01) C07D 213/75^(2006.01) C07D 401/12^(2006.01)
C07D 401/04^(2006.01) C07D 213/74^(2006.01) C07D 213/38^(2006.01)
C07D 213/30^(2006.01) C07D 413/12^(2006.01) A61P 25/00^(2006.01)
A61P 29/00^(2006.01) A61K 31/44^(2006.01) A61K 31/455^(2006.01)
A61K 31/4427^(2006.01)
- (74) Πληρεξούσιος Αντιπρόσωπος • Δρ. Κ. Χρυσοστομίδης και Σία
Τ.Κ. 22119, Λευκωσία
- (74) Εξουσιοδοτημένο Πρόσωπο • Ελένη Χρυσοστομίδου
Τ.Κ. 22119, 1517 Λευκωσία

(57) Περίληψη

Η παρούσα εφεύρεση σχετίζεται με ενώσεις του γενικού τύπου



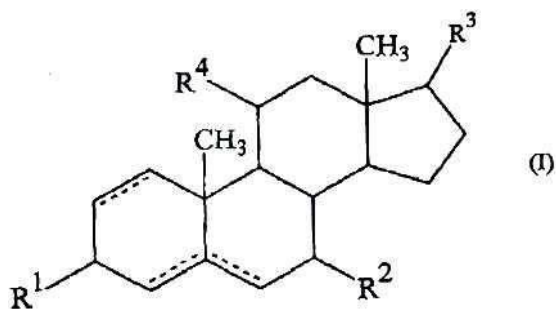
όπου το R είναι υδρογόνο, κατώτερο αλκυλο ομάδα, κατώτερο αλκοξυ ομάδα, αλογόνο ή τριφθορομεθυλο ομάδα, το R¹ είναι υδρογόνο ή αλογόνο ή τα R και R¹ μπορεί να είναι μαζί -CH=CH-CH=CH-, τα R² και R² είναι ανεξαρτήτως μεταξύ τους υδρογόνο, αλογόνο, τριφθορομεθυλο ομάδα, κατώτερο αλκοξυ ομάδα ή κυανό ομάδα ή τα R² και R² μπορεί να είναι μαζί -CH=CH-CH=CH-, προαιρετικώς υποκατεστημένο με ένα ή δύο υποκατάστατες που επιλέγονται από κατώτερο αλκυλο ομάδα ή κατώτερο αλκοξυ ομάδα, το R³ είναι υδρογόνο, κατώτερο αλκυλο ομάδα ή σχηματίζει κυκλοαλκυλο ομάδα, το R⁴ είναι υδρογόνο, -N(R⁵)₂, -N(R⁵)(CH₂)_nOH, -N(R⁵)S(O)₂-κατώτερο αλκυλο ομάδα, -N(R⁵)S(O)₂-φαινυλο ομάδα, -N=CH-N(R⁵)₂, -N(R⁵)C(O)R⁵ ή κυκλική τριτοταγής αμίνη της ομάδας



το R⁵ είναι, ανεξαρτήτως μεταξύ τους, υδρογόνο, C₃₋₆-κυκλοαλκυλο ομάδα, βενζυλο ομάδα ή κατώτερο αλκυλο ομάδα, το R⁶ είναι υδρογόνο, υδροξυ ομάδα, κατώτερο αλκυλο ομάδα, -(CH₂)_n COO-κατώτερο αλκυλο ομάδα, -N(R⁵)CO-κατώτερο αλκυλο ομάδα, υδροξυ-κατώτερο αλκυλο ομάδα, κυανό ομάδα, -(CH₂)_nO(CH₂)_nOH, -CHO ή 5- ή 6-μελής ετεροκυκλική ομάδα, προαιρετικώς ενωμένη μέσω αλκυλενο ομάδας. το X είναι -C(O)N(R⁵)-, -(CH₂)_mO-, -(CH₂)_mN(R⁵)-, -N(R⁵)C(O)- ή -N(R⁵)(CH₂)_m-, το n είναι 0-4 και το m είναι 1 ή 2 και με φαρμακευτικώς αποδεκτά άλατα προσθήκης οξέος αυτών. Οι ενώσεις του τύπου I εμφανίζουν υψηλή συγγένεια για τον υποδοχέα της NK-1. Μπορούν να χρησιμοποιηθούν για την θεραπευτική αγωγή ασθενειών, οι οποίες σχετίζονται με ανταγωνιστές υποδοχέων της NK-1.

- (11) Αριθμός Πιστοποιητικού • **CY1111318 T1**
- (43) Ημερομηνία Δημοσίευσης Χορήγησης • 05/08/2015
- (21) Αριθμός Κατάθεσης Αίτησης • **CY20101101106**
- (22) Ημερομηνία Κατάθεσης Αίτησης • 01/12/2010
- (65) Αριθμός Χορήγησης Ευρωπαϊκού Διπλώματος • EP 1 748 779
- (65) Ημερομηνία Δημοσίευσης Χορήγησης Ευρωπαϊκού Διπλώματος • 08/09/2010
- (65) Αριθμός Ευρωπαϊκής Αίτησης • EP05738733.4
- (65) Ημερομηνία Κατάθεσης Ευρωπαϊκής Αίτησης • 28/04/2005
- (54) Τίτλος Εφεύρεσης • ΔΙΑΔΕΡΜΑΤΙΚΗ ΦΑΡΜΑΚΟΤΕΧΝΙΚΗ ΜΟΡΦΗ ΣΤΕΡΟΕΙΔΟΥΣ
- (73) Ιδιοκτήτης/ες • HUNTER-FLEMING LIMITED
Bristol BS1 6EA, United Kingdom
- (72) Εφευρέτης/ες • MURRAY, James, Robert United Kingdom
KAMIYAMA, Fumio Japan
WÜLFERT, Ernst Belgium
- (30) Προτεραιότητα/ες • 28/04/2004 GB 0409498
- (51) Διεθνής Ταξινόμηση • A61K 31/5685^(2006.01) A61K 9/70^(2006.01) A61P 19/10^(2006.01)
- (74) Πληρεξούσιος Αντιπρόσωπος • Χρύσα Ψαρά
T.K. 21143, 1502 Λευκωσία
- (74) Εξουσιοδοτημένο Πρόσωπο • Χρύσα Ψαρά
T.K. 21143, 1502 Λευκωσία
- (57) Περίληψη

Ενώσεις τύπου (I) (όπου τα R^1 , R^2 , R^3 και R^4 είναι τα ίδια ή διαφορετικά το ένα από το άλλο και το καθένα αντιπροσωπεύει μια όξο ομάδα, υδρόξυ ομάδα, μερκάππο ομάδα, άτομο υδρογόνου, άτομο αλογόνου, αλκόξυ ομάδα ή αρυλόξυ ομάδα και η σικτή γραμμή υποδεικνύει ότι μπορεί να υπάρχει απλός ή διπλός δεσμός μεταξύ ενός από τα αντίστοιχα ζεύγη ατόμων άνθρακα) και εστέρες αυτών, μπορεί να χορηγούνται με διαδερματική χορήγηση. Είναι ιδιαίτερας αποτελεσματικές όταν εφαρμόζονται ως επίθεμα, κατά προτίμηση με συγκολλητικό που περιλαμβάνει συμπολυμερές από 40 έως 60% κατά βάρος ακρυλικό μεθοξυαιθυλαιθέρα, από 30 έως 40% κατά βάρος ακρυλικό λαουρύλ εστέρα ή μεθακρυλικό λαουρύλ εστέρα και από 10 έως 25% κατά βάρος πολικό μονομερές.



- (11) Αριθμός Πιστοποιητικού • **CY1111319 T1**
- (43) Ημερομηνία Δημοσίευσης Χορήγησης • 05/08/2015
- (21) Αριθμός Κατάθεσης Αίτησης • **CY20111100265**
- (22) Ημερομηνία Κατάθεσης Αίτησης • 08/03/2011
- (65) Αριθμός Χορήγησης Ευρωπαϊκού Διπλώματος • EP 1 572 726
- (65) Ημερομηνία Δημοσίευσης Χορήγησης Ευρωπαϊκού Διπλώματος • 08/12/2010
- (65) Αριθμός Ευρωπαϊκής Αίτησης • EP03779140.7
- (65) Ημερομηνία Κατάθεσης Ευρωπαϊκής Αίτησης • 20/10/2003
- (54) Τίτλος Εφεύρεσης • ΕΝΩΣΗ 4-ΜΕΘΥΛΕΞΑΝΟΪΚΗΣ ΚΑΛΑΛΙΔΗΣ F
- (73) Ιδιοκτήτης/ες • PHARMA MAR, S.A.U.
28770 Madrid, Spain
- (72) Εφευρέτης/ες • FAIRCLOTH, Glynn Thomas United States of America
ELICES, Mariano United States of America
SASAK, Halina United States of America
AVILES MARIN, Pablo, Manuel United States of America
CUEVAS MARCHANTE, Maria del Carmen Spain
- (30) Προτεραιότητα/ες • 18/10/2002 PCT/GB02/04735
26/02/2003 GB 0304367
24/06/2003 GB 0314725
- (51) Διεθνής Ταξινόμηση • C07K 7/64^(2006.01) A61K 38/15^(2006.01) A61P 35/00^(2006.01)
- (74) Πληρεξούσιος Αντιπρόσωπος • Χρύσα Ψαρά
T.K. 21143, 1502 Λευκωσία
- (74) Εξουσιοδοτημένο Πρόσωπο • Χρύσα Ψαρά
T.K. 21143, 1502 Λευκωσία
- (57) Περίληψη

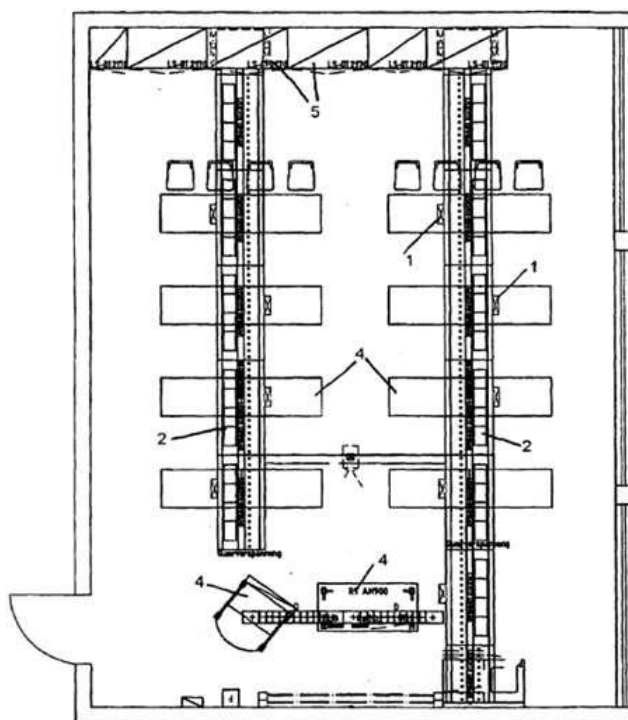
Η παρούσα εφεύρεση αναφέρεται σε νέες ενώσεις κααλαλίδης κατά των όγκων, συγκεκριμένα σε ανάλογα της κααλαλίδης F, χρήσιμα ως μέσα κατά των όγκων, αντι-ιικά, αντι-μυκητιασικά και στη θεραπεία της ψωρίασης.

- (11) Αριθμός Πιστοποιητικού • **CY1111320 T1**
- (43) Ημερομηνία Δημοσίευσης Χορήγησης • 05/08/2015
- (21) Αριθμός Κατάθεσης Αίτησης • **CY20111100269**
- (22) Ημερομηνία Κατάθεσης Αίτησης • 08/03/2011
- (65) Αριθμός Χορήγησης Ευρωπαϊκού Διπλώματος • EP 1 494 693
- (65) Ημερομηνία Δημοσίευσης Χορήγησης Ευρωπαϊκού Διπλώματος • 08/12/2010
- (65) Αριθμός Ευρωπαϊκής Αίτησης • EP02807155.3
- (65) Ημερομηνία Κατάθεσης Ευρωπαϊκής Αίτησης • 01/10/2002
- (54) Τίτλος Εφεύρεσης • **CRIPTO ΕΙΔΙΚΑ ΑΝΤΙΣΩΜΑΤΑ**
- (73) Ιδιοκτήτης/ες • **BIOGEN IDEC MA INC.**
14 Cambridge Center, Cambridge, Massachusetts 02142
United States of America
- (72) Εφευρέτης/ες • **SANICOLA-NADEL, Michele** United States of America
ADKINS HUET, Heather United States of America
MIKLASZ, Steven Donald United States of America
RAYHORN, Paul United States of America
SCHIFFER, Susan Gail United States of America
WILLIAMS, Kevin United States of America
- (30) Προτεραιότητα/ες • 22/03/2002 US 367002 P
17/04/2002 PCT/US02/11950
- (51) Διεθνής Ταξινόμηση • C07K 16/00^(2006.01) A61K 38/00^(2006.01)
- (74) Πληρεξούσιος Αντιπρόσωπος • Δρ. Κ. Χρυσοστομίδης και Σία
T.K. 22119, Λευκωσία
- (74) Εξουσιοδοτημένο Πρόσωπο • Ελένη Χρυσοστομίδου
T.K. 22119, 1517 Λευκωσία
- (57) Περίληψη

Η εφεύρεση δίδει Cripτο-ειδικά αντισώματα, ή βιολογικά λειτουργικά τεμάχια αυτών, και χρήσεις αυτών. Δίδονται αντισώματα τα οποία δεσμεύουν Cripτο και παρεμποδίζουν τη δραστικότητα της Cripτο. Δίδονται αντισώματα τα οποία δεσμεύουν Cripτο και παρεμποδίζουν την αλληλεπίδραση μεταξύ Cripτο και ALK4 και/ή μεταξύ Cripτο και ακτιβίνης B. Δίδονται επίσης αντισώματα τα οποία δεσμεύουν Cripτο και αναστέλλουν την ανάπτυξη όγκου. Παρέχονται επίσης αντισώματα τα οποία δεσμεύουν Cripτο, παρεμποδίζουν τη δραστικότητα Cripτο, και αναστέλλουν την ανάπτυξη όγκου. Η εφεύρεση επίσης δίδει μεθόδους χρήσης αυτών των αντισωμάτων σε θεραπευτική, διαγνωστική και ερευνητική εφαρμογή.

- | | |
|---|--|
| (11) Αριθμός Πιστοποιητικού | • CY1111321 T1 |
| (43) Ημερομηνία Δημοσίευσης Χορήγησης | • 05/08/2015 |
| (21) Αριθμός Κατάθεσης Αίτησης | • CY20111100267 |
| (22) Ημερομηνία Κατάθεσης Αίτησης | • 09/03/2011 |
| (65) Αριθμός Χορήγησης Ευρωπαϊκού Διπλώματος | • EP 1 916 749 |
| (65) Ημερομηνία Δημοσίευσης Χορήγησης Ευρωπαϊκού Διπλώματος | • 23/02/2011 |
| (65) Αριθμός Ευρωπαϊκής Αίτησης | • EP06023067.9 |
| (65) Ημερομηνία Κατάθεσης Ευρωπαϊκής Αίτησης | • 06/11/2006 |
| (54) Τίτλος Εφεύρεσης | • ΜΗΧΑΝΙΣΜΟΣ ΤΡΟΦΟΔΟΣΙΑΣ ΜΕΣΩΝ |
| (73) Ιδιοκτήτης/ες | • WALDNER LABOR- UND SCHULEINRICHTUNGEN GMBH
Buchenstrasse 12, 01097 Dresden, Germany |
| (72) Εφευρέτης/ες | • KEIBACH, Dieter Germany |
| (30) Προτεραιότητα/ες | • 23/10/2006 DE 102006049834 |
| (51) Διεθνής Ταξινόμηση | • H02G 3/04 ^(2006.01) |
| (74) Πληρεξούσιος Αντιπρόσωπος | • Μαρκίδη, Μαρκίδη & Σία
Ηρώων 1-1A, Τ.Κ. 24325, ΤΤ-1703 Λευκωσία |
| (74) Εξουσιοδοτημένο Πρόσωπο | • Μαρκίδη, Μαρκίδη & Σία
Ηρώων 1-1A, Τ.Κ. 24325, ΤΤ-1703 Λευκωσία |
| (57) Περίληψη | |

Μηχανισμός τροφοδοσίας/ παροχής μέσων με στόχο την τροφοδοσία μέσων μιας τουλάχιστον θέσης (ή πάγκου) εργασίας (4) μέσα σε ένα χώρο εργασίας, και ιδιαίτερα ένα χώρο διδασκαλίας (ή έρευνας). Ο μηχανισμός τροφοδοσίας μέσων παρουσιάζει τουλάχιστον έναν διανομέα μέσων (2), ο οποίος είναι δυνατόν να προσαρτάται στο σκυρόδεμα και να συνδέεται με τις παροχές μέσων από πλευράς κτιρίου. Τουλάχιστον ένα στοιχείο τροφοδοσίας μέσων (1) για τη θέση εργασίας (4) συνδέεται με το διανομέα μέσων (2), που είναι δυνατόν να μετατοπίζεται οριζόντια.



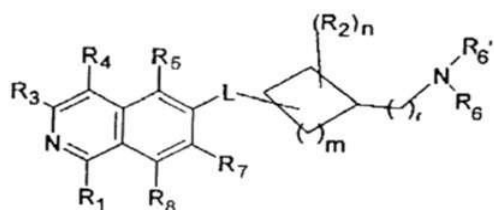
Σχ. 1

- (11) Αριθμός Πιστοποιητικού • **CY1111322 T1**
- (43) Ημερομηνία Δημοσίευσης Χορήγησης • 05/08/2015
- (21) Αριθμός Κατάθεσης Αίτησης • **CY20101100975**
- (22) Ημερομηνία Κατάθεσης Αίτησης • 27/10/2010
- (65) Αριθμός Χορήγησης Ευρωπαϊκού Διπλώματος • EP 1 383 393
- (65) Ημερομηνία Δημοσίευσης Χορήγησης Ευρωπαϊκού Διπλώματος • 28/07/2010
- (65) Αριθμός Ευρωπαϊκής Αίτησης • EP01985386.0
- (65) Ημερομηνία Κατάθεσης Ευρωπαϊκής Αίτησης • 06/12/2001
- (54) Τίτλος Εφεύρεσης • ΠΡΟΪΟΝΤΑ ΥΔΡΟΛΥΣΗΣ ΠΡΩΤΕΪΝΩΝ ΕΜΠΛΟΥΤΙΣΜΕΝΑ ΣΕ ΠΕΠΤΙΔΙΑ ΠΟΥ ΕΧΟΥΝ ΕΝΑ ΚΑΡΒΟΞΥ-ΤΕΡΜΑΤΙΚΟ ΥΠΟΛΕΙΜΜΑ ΠΡΟΛΙΝΗΣ
- (73) Ιδιοκτήτης/ες • DSM IP ASSETS B.V.
Het Overloon 1, 6411 TE Heerlen, The Netherlands
- (72) Εφευρέτης/ες • EDENS, Luppo The Netherlands
HOEVEN, VAN DER, Robertus, Antonius, The Netherlands
Mijndert
DÉLEST, Veronique France
- (30) Προτεραιότητα/ες • 07/12/2000 EP 00204404
15/11/2001 EP 01204464
- (51) Διεθνής Ταξινόμηση • A23J 3/34^(2006.01) A23J 3/16^(2006.01) C12N 9/62^(2006.01)
C12N 9/48^(2006.01)
- (74) Πληρεξούσιος Αντιπρόσωπος • Παπαχαραλάμπους & Αγγελίδης ΔΕΠΕ
Οδός Θεμ. Δέρβη 10, Ταχ. Θυρίς 24901, Τ.Τ. 1305 Λευκωσία
- (74) Εξουσιοδοτημένο Πρόσωπο • Παπαχαραλάμπους & Αγγελίδης ΔΕΠΕ
Οδός Θεμ. Δέρβη 10, Ταχ. Θυρίς 24901, Τ.Τ. 1305 Λευκωσία
- (57) Περίληψη

Περιγράφεται μια μέθοδος παραγωγής ενζυματικώς ενός προϊόντος υδρόλυσης πρωτεΐνης από ένα πρωτεϊνικό υπόστρωμα, όπου μια ειδική σε προλίνη ενδοπρωτεάση ή μια σύνθεση που περιέχει μια ειδική σε προλίνη ενδοπρωτεάση και προαιρετικώς μια σουμπιλισίνη ή μια μεταλλοενδοπρωτεάση, και άλλα ένζυμα όπως καρβοξυπεπτιδάσες, χρησιμοποιείται για να παράξει ένα προϊόν υδρόλυσης πρωτεΐνης εμπλουτισμένο σε πεπτιδικά θραύσματα που έχουν ένα καρβοξυ-τερματικό υπόλειμμα προλίνης. Τέτοια προϊόντα υδρόλυσης πρωτεϊνών μπορεί να χρησιμοποιούνται ως τέτοια ή για να μειώσουν την πικρότητα στις τροφές που είναι θρεπτικώς συμπληρωμένες με προϊόντα υδρόλυσης πρωτεϊνών, καθώς επίσης για να παράξουν τρόφιμα που περιέχουν προϊόντα υδρόλυσης τα οποία έχουν χαμηλή αντιγονικότητα.

- (11) Αριθμός Πιστοποιητικού • **CY1111323 T1**
- (43) Ημερομηνία Δημοσίευσης Χορήγησης • 05/08/2015
- (21) Αριθμός Κατάθεσης Αίτησης • **CY20111100131**
- (22) Ημερομηνία Κατάθεσης Αίτησης • 04/02/2011
- (65) Αριθμός Χορήγησης Ευρωπαϊκού Διπλώματος • EP 2 102 164
- (65) Ημερομηνία Δημοσίευσης Χορήγησης Ευρωπαϊκού Διπλώματος • 01/12/2010
- (65) Αριθμός Ευρωπαϊκής Αίτησης • EP07856892.0
- (65) Ημερομηνία Κατάθεσης Ευρωπαϊκής Αίτησης • 19/12/2007
- (54) Τίτλος Εφεύρεσης • ΠΑΡΑΓΩΓΑ ΙΣΟΚΙΝΟΛΙΝΗΣ ΚΑΙ ΙΣΟΚΙΝΟΛΙΝΟΝΗΣ ΥΠΟΚΑΤΕΣΤΗΜΕΝΑ ΜΕ ΚΥΚΛΟΑΛΚΥΛΑΜΙΝΕΣ
- (73) Ιδιοκτήτης/ες • SANOFI-AVENTIS
174, Avenue de France, 75013 Paris, France
- (72) Εφευρέτης/ες • PLETTENBURG, Oliver Germany
LORENZ, Katrin Germany
GOERLITZER, Jochen Germany
LÖHN, Matthias Germany
BISCARRAT, Sandrine France
JEANNOT, Frédéric France
DUCLOS, Olivier France
- (30) Προτεραιότητα/ες • 27/12/2006 EP 06026897
- (51) Διεθνής Ταξινόμηση • C07D 217/24^(2006.01) A61K 31/472^(2006.01) A61P 9/12^(2006.01)
- (74) Πληρεξούσιος Αντιπρόσωπος • Δρ. Νικόλαος Λυμπέρης
HAWAII NICOSIA TOWER, Θεμιστοκλή Δέρβη 41, 2ος όροφος
Γρ. 202, 1066 Λευκωσία, Τ.Κ. 23460, 1683 Λευκωσία
- (74) Εξουσιοδοτημένο Πρόσωπο • Δρ. Νικόλαος Λυμπέρης
HAWAII NICOSIA TOWER, Θεμιστοκλή Δέρβη 41, 2ος όροφος
Γρ. 202, 1066 Λευκωσία, Τ.Κ. 23460, 1683 Λευκωσία
- (57) Περίληψη

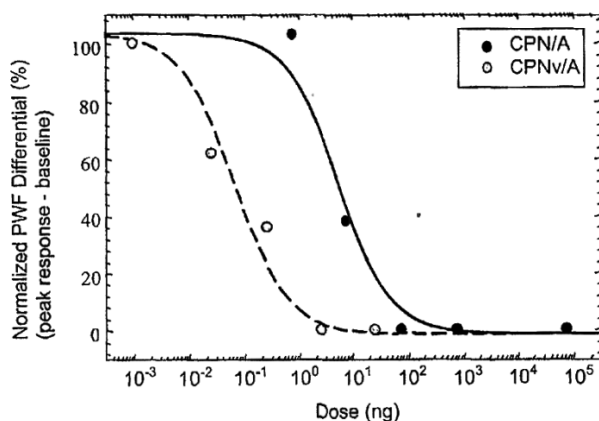
Η παρούσα εφεύρεση σχετίζεται με 6-υποκατεστημένα παράγωγα ισοκινολίνης και ισοκινολιμόνης του τύπου (I), τα οποία είναι χρήσιμα για την θεραπεία και/ή την πρόληψη των νόσων, οι οποίες σχετίζονται με την αναστολή της Rho-κινάσης και/ή της φωσφορυλίωσης της ελαφριάς αλυσίδας της φωσφατάσης της μυοσίνης που μεσολαβείται από την Rho-κινάση, και με συνθέσεις που περιέχουν τέτοιες ενώσεις.



(I)

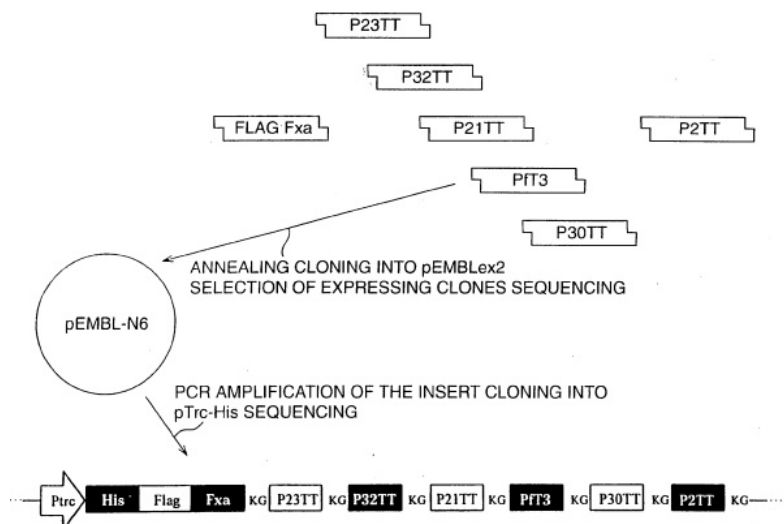
- (11) Αριθμός Πιστοποιητικού • **CY1111324 T1**
- (43) Ημερομηνία Δημοσίευσης Χορήγησης • 05/08/2015
- (21) Αριθμός Κατάθεσης Αίτησης • **CY20111100201**
- (22) Ημερομηνία Κατάθεσης Αίτησης • 16/02/2011
- (65) Αριθμός Χορήγησης Ευρωπαϊκού Διπλώματος • EP 1 830 872
- (65) Ημερομηνία Δημοσίευσης Χορήγησης Ευρωπαϊκού Διπλώματος • 17/11/2010
- (65) Αριθμός Ευρωπαϊκής Αίτησης • EP05810103.1
- (65) Ημερομηνία Κατάθεσης Ευρωπαϊκής Αίτησης • 01/12/2005
- (54) Τίτλος Εφεύρεσης • ΠΡΩΤΕΪΝΕΣ ΣΥΝΤΗΞΗΣ
- (73) Ιδιοκτήτης/ες • HEALTH PROTECTION AGENCY
Porton Down Salisbury, Wiltshire SP4 0JG, United Kingdom
- ALLERGAN, INC.
2525 Dupont Drive, Irvine, CA 92612, United States of America
- (72) Εφευρέτης/ες • FOSTER, Keith United Kingdom
CHADDOCK, John United Kingdom
MARKS, Philip United Kingdom
STANCOMBE, Patrick United Kingdom
AOKI, K. Roger United States of America
FRANCIS, Joseph United States of America
STEWART, Lance United States of America
- (30) Προτεραιότητα/ες • 01/12/2004 GB 0426394
10/03/2005 GB 0504964
- (51) Διεθνής Ταξινόμηση • A61K 38/16^(2006.01) C07K 19/00^(2006.01) C07K 14/435^(2006.01)
C12N 15/62^(2006.01)
- (74) Πληρεξούσιος Αντιπρόσωπος • Δρ. Χρίστος Α. Θεοδούλου
T.K. 40965, 6308 Λάρνακα
- (74) Εξουσιοδοτημένο Πρόσωπο • Δρ. Χρίστος Α. Θεοδούλου
T.K. 40965, 6308 Λάρνακα
- (57) Περίληψη

Πρωτεΐνη σύντηξης πολυπεπτιδίων, μίας αλυσίδας, που περιλαμβάνει: μη κυτταροτοξική πρωτεάση, ή θραύσμα αυτής, η οποία πρωτεάση ή θραύσμα πρωτεάσης είναι σε θέση να διασπάσει πρωτεΐνη της διατάξης εξωκυτταρικής σύντηξης ενός αισθητικού προσαγωγού ερεθίσματος πόνου· διακριτό τμήμα στόχευσης το οποίο είναι σε θέση να δεσμευθεί σε θέση δέσμευσης πάνω στο αισθητικό προσαγωγό ερεθίσματος πόνου, η οποία θέση δέσμευσης είναι σε θέση να υποστεί ενδοκύττωση προς ενσωμάτωση σε ενδόσωμα εντός του αισθητικού προσαγωγού ερεθίσματος πόνου· θέση διάσπασης πρωτεάσης στην οποία θέση η πρωτεΐνη σύντηξης μπορεί να διασπαστεί μέσω πρωτεάσης, όπου η θέση διάσπασης πρωτεάσης εντοπίζεται μεταξύ της μη κυτταροτοξικής πρωτεάσης ή θραύσματος αυτής και του διακριτού τμήματος στόχευσης· και επικράτεια μετάθεσης η οποία είναι σε θέση να μεταθέσει την πρωτεάση ή θραύσμα πρωτεάσης από το εσωτερικό του ενδόςωματος, διαμέσου της ενδοσωμικής μεμβράνης και μέσα στο κυτταρόσολιο του αισθητικού προσαγωγού ερεθίσματος πόνου. Επίσης περιγράφονται αλληλουχίες νουκλεϊκού οξέος που κωδικοποιούν τις πρωτεΐνες σύντηξης πολυπεπτιδίων, μεθόδους παρασκευής αυτών και χρήσεις αυτών.



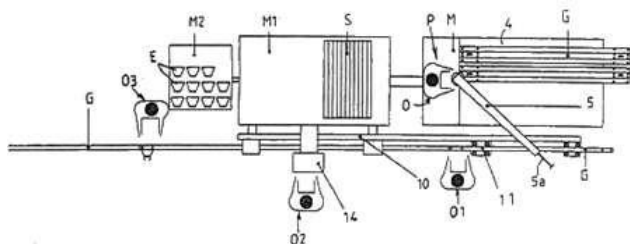
- | | |
|---|--|
| (11) Αριθμός Πιστοποιητικού | • CY1111325 T1 |
| (43) Ημερομηνία Δημοσίευσης Χορήγησης | • 05/08/2015 |
| (21) Αριθμός Κατάθεσης Αίτησης | • CY20111100126 |
| (22) Ημερομηνία Κατάθεσης Αίτησης | • 03/02/2011 |
| (65) Αριθμός Χορήγησης Ευρωπαϊκού Διπλώματος | • EP 1 076 662 |
| (65) Ημερομηνία Δημοσίευσης Χορήγησης Ευρωπαϊκού Διπλώματος | • 03/11/2010 |
| (65) Αριθμός Ευρωπαϊκής Αίτησης | • EP99916001.3 |
| (65) Ημερομηνία Κατάθεσης Ευρωπαϊκής Αίτησης | • 27/04/1999 |
| (54) Τίτλος Εφεύρεσης | • ΠΟΛΥΕΠΙΤΟΠΙΚΗ ΠΡΩΤΕΪΝΗ-ΦΟΡΕΑΣ |
| (73) Ιδιοκτήτης/ες | • NOVARTIS VACCINES AND DIAGNOSTICS S.R.L.
Via Fiorentina 1, 53100 Siena SI, Italy |
| (72) Εφευρέτης/ες | • RAPPUOLI, Rino Italy
GRANDI, Guido Italy |
| (30) Προτεραιότητα/ες | • 27/04/1998 GB 9808932 |
| (51) Διεθνής Ταξινόμηση | • C07K 1/00 ^(2006.01) |
| (74) Πληρεξούσιος Αντιπρόσωπος | • Δρ. Χρίστος Α. Θεοδούλου
Θεοδούλειον αρ.1, Κοραή 5 και W. Weir 9, T.K. 40965,
6308 Λάρνακα |
| (74) Εξουσιοδοτημένο Πρόσωπο | • Δρ. Χρίστος Α. Θεοδούλου
Θεοδούλειον αρ.1, Κοραή 5 και W. Weir 9, T.K. 40965,
6308 Λάρνακα |
| (57) Περίληψη | |

Η εφεύρεση αφορά τις «πολυεπιτοπικές» πρωτεΐνες-φορείς που εμπειρεύουν τουλάχιστον πέντε επιτόπους CD4+ T-κυττάρων, οι οποίες, όταν είναι συζευγμένες σε καμικούς πολυσακχαρίτες, μπορούν να χρησιμεύσουν ως συστατικά εμβολίων ικανών να πυροδοτήσουν μια ανοσολογική απόκριση που εξαρτάται από T-κύτταρα. Ειδικότερα, οι πρωτεΐνες αυτές μπορούν να χρησιμοποιηθούν για να προσφέρουν προστασία ενάντια στις λοιμώξεις από βακτήρια με κάψα σε βρέφη ηλικίας από 3 μηνών έως και περίπου 2 ετών.



- | | |
|---|---|
| (11) Αριθμός Πιστοποιητικού | • CY1111326 T1 |
| (43) Ημερομηνία Δημοσίευσης Χορήγησης | • 05/08/2015 |
| (21) Αριθμός Κατάθεσης Αίτησης | • CY20101100922 |
| (22) Ημερομηνία Κατάθεσης Αίτησης | • 18/10/2010 |
| (65) Αριθμός Χορήγησης Ευρωπαϊκού Διπλώματος | • EP 1 347 100 |
| (65) Ημερομηνία Δημοσίευσης Χορήγησης Ευρωπαϊκού Διπλώματος | • 04/08/2010 |
| (65) Αριθμός Ευρωπαϊκής Αίτησης | • EP02290711.7 |
| (65) Ημερομηνία Κατάθεσης Ευρωπαϊκής Αίτησης | • 20/03/2002 |
| (54) Τίτλος Εφεύρεσης | • ΔΙΑΤΑΞΗ ΤΟΠΟΘΕΤΗΣΗΣ ΟΛΙΣΘΗΤΗΡΩΝ ΑΣΦΑΛΕΙΑΣ |
| (73) Ιδιοκτήτης/ες | • AXIMUM PRODUITS DE SÉCURITÉ
41, boulevard de la République, 78400 Chatou, France |
| (72) Εφευρέτης/ες | • SCHALK, Henry France |
| (30) Προτεραιότητα/ες | • ---- |
| (51) Διεθνής Ταξινόμηση | • E01F 15/04 ^(2006.01) |
| (74) Πληρεξούσιος Αντιπρόσωπος | • Μαρκίδη, Μαρκίδη & Σία
Ηρώων 1-1Α, Τ.Κ. 24325, ΤΤ-1703 Λευκωσία |
| (74) Εξουσιοδοτημένο Πρόσωπο | • Μαρκίδη, Μαρκίδη & Σία
Ηρώων 1-1Α, Τ.Κ. 24325, ΤΤ-1703 Λευκωσία |
| (57) Περίληψη | |

Η διάταξη τοποθέτησης κυρίως ολισθητήρων ασφαλείας παρουσιάζει ενδιαφέρον κατά το ότι περιλαμβάνει:-μια πρώτη μηχανή (M) παρουσιάζουσα στοιχεία προσαρμογής (4) για την αποθήκευση των ολισθητήρων και των μέσων (5) για τον χειρισμό τους και την μεταφορά τους,-μια δεύτερη μηχανή (M1) παρουσιάζουσα στοιχεία προσαρμογής για την αποθήκευση στοιχείων στήριξης (S) και στοιχείων διαχωρισμού (E), προοριζόμενων να δέχονται τους ολισθητήρες, παρουσιάζουσα η εν λόγω δεύτερη μηχανή (M1) πλευρικά, αφ'ενός, μέσα στήριξης (10) για την συγκράτηση και την τοποθέτηση σε ευθεία γραμμή, πρακτικά παράλληλα στο έδαφος, δύο τουλάχιστον ολισθητήρων, μεταφερόμενων από την πρώτη μηχανή (M) και, αφ' ετέρου, μέσα (14) σφυροκόπησης των στοιχείων στήριξης,-παρουσιάζοντας οι εν λόγω πρώτη και δεύτερη μηχανές στοιχεία προσαρμογής για την κατά βούληση μεταξύ τους σύζευξη σε θέση ευθυγράμμισης,-παρουσιάζοντας η μια τουλάχιστον εκ των μηχανών μέσα πρόωσης και μετατόπισης επί του εδάφους.



- (11) Αριθμός Πιστοποιητικού • **CY1111327 T1**
- (43) Ημερομηνία Δημοσίευσης Χορήγησης • 05/08/2015
- (21) Αριθμός Κατάθεσης Αίτησης • **CY20101101057**
- (22) Ημερομηνία Κατάθεσης Αίτησης • 24/11/2010
- (65) Αριθμός Χορήγησης Ευρωπαϊκού Διπλώματος • EP 1 751 093
- (65) Ημερομηνία Δημοσίευσης Χορήγησης Ευρωπαϊκού Διπλώματος • 06/10/2010
- (65) Αριθμός Ευρωπαϊκής Αίτησης • EP05745355.7
- (65) Ημερομηνία Κατάθεσης Ευρωπαϊκής Αίτησης • 06/05/2005
- (54) Τίτλος Εφεύρεσης • ΥΠΟΚΑΤΕΣΤΗΜΕΝΑ ΠΑΡΑΓΩΓΑ ΚΥΚΛΟΞΥΛΟΞΕΙΚΟΥ ΟΞΕΟΣ
- (73) Ιδιοκτήτης/ες • GRÜNENTHAL GMBH
Zieglerstrasse 6, 52078 Aachen, Germany
- (72) Εφευρέτης/ες • HINZE, Claudia Germany
SUNDERMANN, Bernd Germany
SCHICK, Hans Germany
HENKEL, Birgitta Germany
- (30) Προτεραιότητα/ες • 10/05/2004 DE 102004023507
- (51) Διεθνής Ταξινόμηση • C07C 237/14^(2006.01) C07C 231/12^(2006.01) A61K 31/16^(2006.01)
A61P 25/04^(2006.01)
- (74) Πληρεξούσιος Αντιπρόσωπος • Μαρκίδη, Μαρκίδη & Σία
Ηρώων 1-1A, Τ.Κ. 24325, ΤΤ-1703 Λευκωσία
- (74) Εξουσιοδοτημένο Πρόσωπο • Μαρκίδη, Μαρκίδη & Σία
Ηρώων 1-1A, Τ.Κ. 24325, ΤΤ-1703 Λευκωσία
- (57) Περίληψη

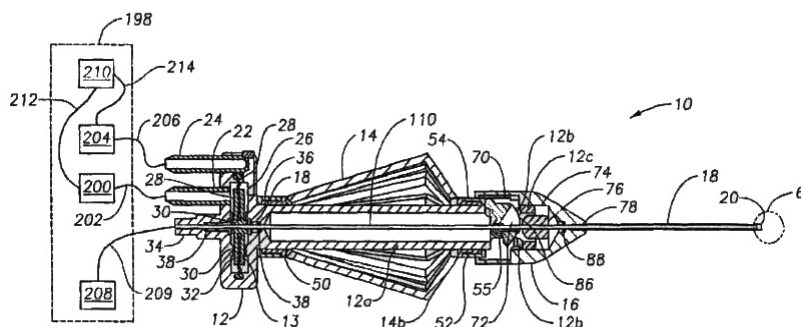
Η παρούσα εφεύρεση αφορά υποκατεστημένα παράγωγα κυκλοεξυλοξεικού οξέος μεθόδους για την παρασκευή τους, φάρμακα που περιέχουν τις ενώσεις αυτές και τη χρησιμοποίηση υποκατεστημένων παραγώγων κυκλοεξυλοξεικού οξέος για την παρασκευή φαρμάκων.

- (11) Αριθμός Πιστοποιητικού • **CY1111328 T1**
- (43) Ημερομηνία Δημοσίευσης Χορήγησης • 05/08/2015
- (21) Αριθμός Κατάθεσης Αίτησης • **CY20111100191**
- (22) Ημερομηνία Κατάθεσης Αίτησης • 16/02/2011
- (65) Αριθμός Χορήγησης Ευρωπαϊκού Διπλώματος • EP 2 155 179
- (65) Ημερομηνία Δημοσίευσης Χορήγησης Ευρωπαϊκού Διπλώματος • 01/12/2010
- (65) Αριθμός Ευρωπαϊκής Αίτησης • EP08758440.5
- (65) Ημερομηνία Κατάθεσης Ευρωπαϊκής Αίτησης • 09/05/2008
- (54) Τίτλος Εφεύρεσης • ΧΑΡΑΚΤΗΡΙΣΜΟΣ: ΑΞΟΜΑΔΟΛΗ ΓΙΑ ΤΗ ΘΕΡΑΠΕΙΑ ΠΟΝΟΥ ΣΕ ΑΡΘΡΙΤΙΔΑ
- (73) Ιδιοκτήτης/ες • GRÜNENTHAL GMBH
Zieglerstrasse 6, 52078 Aachen, Germany
- (72) Εφευρέτης/ες • SCHIENE, Klaus Germany
BLOMS-FUNKE, Petra Germany
BOTHMER, John The Netherlands
LEFEBER, Claudia Germany
- (30) Προτεραιότητα/ες • 11/05/2007 DE 102007022790
- (51) Διεθνής Ταξινόμηση • A61K 31/135^(2006.01) A61P 19/02^(2006.01) A61P 25/04^(2006.01)
- (74) Πληρεξούσιος Αντιπρόσωπος • Μαρκίδη, Μαρκίδη & Σία
Ηρώων 1-1Α, Τ.Κ. 24325, ΤΤ-1703 Λευκωσία
- (74) Εξουσιοδοτημένο Πρόσωπο • Μαρκίδη, Μαρκίδη & Σία
Ηρώων 1-1Α, Τ.Κ. 24325, ΤΤ-1703 Λευκωσία
- (57) Περίληψη

Η εφεύρεση αφορά τη χρησιμοποίηση αξομαδόλης για την παρασκευή ενός φαρμάκου για τη θεραπεία πόνου σε αρθρίτιδα.

- | | |
|---|--|
| (11) Αριθμός Πιστοποιητικού | • CY1111329 T1 |
| (43) Ημερομηνία Δημοσίευσης Χορήγησης | • 05/08/2015 |
| (21) Αριθμός Κατάθεσης Αίτησης | • CY20111100276 |
| (22) Ημερομηνία Κατάθεσης Αίτησης | • 11/03/2011 |
| (65) Αριθμός Χορήγησης Ευρωπαϊκού Διπλώματος | • EP 1 981 416 |
| (65) Ημερομηνία Δημοσίευσης Χορήγησης Ευρωπαϊκού Διπλώματος | • 22/12/2010 |
| (65) Αριθμός Ευρωπαϊκής Αίτησης | • EP07763558.9 |
| (65) Ημερομηνία Κατάθεσης Ευρωπαϊκής Αίτησης | • 01/02/2007 |
| (54) Τίτλος Εφεύρεσης | • ΜΙΚΡΟΧΕΙΡΟΥΡΓΙΚΟ ΟΡΓΑΝΟ |
| (73) Ιδιοκτήτης/ες | • ALCON, INC.
Bösch 69, 6331 Hünenberg, Switzerland |
| (72) Εφευρέτης/ες | • KIRCHHEVEL, G. Lamar United States of America |
| (30) Προτεραιότητα/ες | • 06/02/2006 US 348118 |
| (51) Διεθνής Ταξινόμηση | • A61B 17/32 ^(2006.01) |
| (74) Πληρεξούσιος Αντιπρόσωπος | • Δρ. Κ. Χρυσσοτομίδης και Σία
Τ.Κ. 22119, Λευκωσία |
| (74) Εξουσιοδοτημένο Πρόσωπο | • Ελένη Χρυσσοτομίδου
Τ.Κ. 22119, Λευκωσία |
| (57) Περίληψη | |

Μικροχειρουργικό όργανο που περιλαμβάνει μέλος κοπής και βάση με μηχανισμό ενεργοποίησης το οποίο επιτρέπει αποτελεσματικότερη κοπή ιστού.



- (11) Αριθμός Πιστοποιητικού • **CY1111330 T1**
- (43) Ημερομηνία Δημοσίευσης Χορήγησης • 05/08/2015
- (21) Αριθμός Κατάθεσης Αίτησης • **CY20111100273**
- (22) Ημερομηνία Κατάθεσης Αίτησης • 11/03/2011
- (65) Αριθμός Χορήγησης Ευρωπαϊκού Διπλώματος • EP 1 671 942
- (65) Ημερομηνία Δημοσίευσης Χορήγησης Ευρωπαϊκού Διπλώματος • 16/02/2011
- (65) Αριθμός Ευρωπαϊκής Αίτησης • EP06110646.4
- (65) Ημερομηνία Κατάθεσης Ευρωπαϊκής Αίτησης • 08/12/2003
- (54) Τίτλος Εφεύρεσης • ΣΚΕΥΑΣΜΑ ΑΕΡΟΛΥΜΑΤΟΣ ΤΟ ΟΠΟΙΟ ΠΕΡΙΕΧΕΙ L-ΤΡΥΓΙΚΟ ΑΛΑΣ ΤΗΣ ΛΕΒΑΛΒΟΥΤΕΡΟΛΗΣ
- (73) Ιδιοκτήτης/ες • SUNOVION PHARMACEUTICALS INC.
Marlborough, MA 01752, United States of America
- (72) Εφευρέτης/ες • MCGLYNN, Paul United States of America
BAKALE, Roger United States of America
STURGE, Craig Canada
- (30) Προτεραιότητα/ες • 10/12/2002 US 432195 P
- (51) Διεθνής Ταξινόμηση • C07C 215/60^(2006.01) C09K 3/30^(2006.01)
- (74) Πληρεξούσιος Αντιπρόσωπος • Δρ. Φύτος Ποιητής
Τ.Θ. 40250, 6302 Λάρνακα
- (74) Εξουσιοδοτημένο Πρόσωπο • Δρ. Φύτος Ποιητής
Τ.Θ. 40250, 6302 Λάρνακα
- (57) Περίληψη

Ένα σκεύασμα αερολύματος λεβαλβουτερόλης προσαρμοσμένο για χορήγηση χρησιμοποιώντας μια δοσιμετρική συσκευή για εισπνοές μπορεί να παρασκευαστεί από κρυστάλλους L-τρουγικής λεβαλβουτερόλης, οι οποίοι μπορεί να ληφθούν με συνδυασμό ενός διαλύματος λεβαλβουτερόλης με ένα διάλυμα L-τρουγικού οξέος.

- | | |
|---|---|
| (11) Αριθμός Πιστοποιητικού | • CY1111331 T1 |
| (43) Ημερομηνία Δημοσίευσης Χορήγησης | • 05/08/2015 |
| (21) Αριθμός Κατάθεσης Αίτησης | • CY20111100277 |
| (22) Ημερομηνία Κατάθεσης Αίτησης | • 11/03/2011 |
| (65) Αριθμός Χορήγησης Ευρωπαϊκού Διπλώματος | • EP 2 122 224 |
| (65) Ημερομηνία Δημοσίευσης Χορήγησης Ευρωπαϊκού Διπλώματος | • 19/01/2011 |
| (65) Αριθμός Ευρωπαϊκής Αίτησης | • EP08723853.1 |
| (65) Ημερομηνία Κατάθεσης Ευρωπαϊκής Αίτησης | • 14/03/2008 |
| (54) Τίτλος Εφεύρεσης | • ΔΙΑΤΑΞΗ ΣΥΖΕΥΞΗΣ ΓΙΑ ΒΡΑΧΙΟΝΑ ΘΑΛΑΣΣΙΑΣ ΦΟΡΤΩΣΗΣ |
| (73) Ιδιοκτήτης/ες | • KANON LOADING EQUIPMENT B.V.
3899 AZ Zeewolde, The Netherlands |
| (72) Εφευρέτης/ες | • JANSSEN, Albert The Netherlands |
| (30) Προτεραιότητα/ες | • 19/03/2007 NL 1033558 |
| (51) Διεθνής Ταξινόμηση | • F16L 37/12 ^(2006.01) F16L 37/62 ^(2006.01) |
| (74) Πληρεξούσιος Αντιπρόσωπος | • Δρ. Φύτος Ποιητής
Τ.Θ. 40250, 6302 Λάρνακα |
| (74) Εξουσιοδοτημένο Πρόσωπο | • Δρ. Φύτος Ποιητής
Τ.Θ. 40250, 6302 Λάρνακα |
| (57) Περίληψη | |

Διάταξη σύζευξης (10) για σύζευξη ενός βραχίονα φόρτωσης, για παράδειγμα ένας βραχίονας θαλάσσιας φόρτωσης, σε έναν αγωγό εισόδου/εξόδου (4) ενός δοχείου υγρού, που περιλαμβάνει έναν κυλινδρικό σωλήνα (5) με μία πρώτη εσωτερική διάμετρο ο οποίος είναι εφοδιασμένος σε ένα πρώτο άκρο με ένα πρώτο περιαιχένιο (1) το οποίο μπορεί να έρχεται σε σύζευξη με τον βραχίονα φόρτωσης και είναι εφοδιασμένος σε ένα δεύτερο άκρο με ένα δεύτερο περιαιχένιο (2) και με μέσα σύζευξης (6, 7, 8) ταχείας ενέργειας για σύζευξη του αγωγού εισόδου/εξόδου με τον σωλήνα, όπου τα μέσα σύζευξης ταχείας ενέργειας είναι προσαρμοσμένα να φέρουν σε σύζευξη έναν αγωγό εισόδου/εξόδου που έχει μία δεύτερη εσωτερική διάμετρο μικρότερη από την πρώτη εσωτερική διάμετρο.

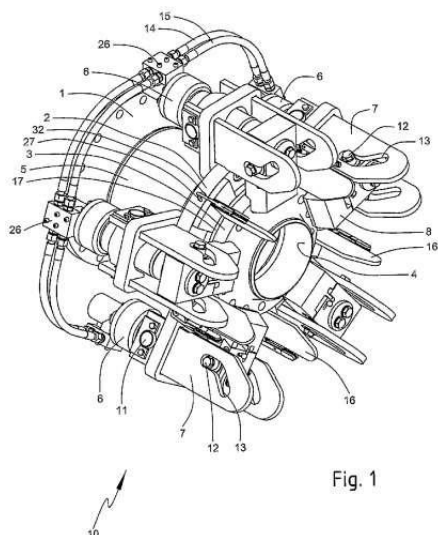


Fig. 1

- (11) Αριθμός Πιστοποιητικού • **CY1111332 T1**
- (43) Ημερομηνία Δημοσίευσης Χορήγησης • 05/08/2015
- (21) Αριθμός Κατάθεσης Αίτησης • **CY20111100278**
- (22) Ημερομηνία Κατάθεσης Αίτησης • 11/03/2011
- (65) Αριθμός Χορήγησης Ευρωπαϊκού Διπλώματος • EP 1 411 954
- (65) Ημερομηνία Δημοσίευσης Χορήγησης Ευρωπαϊκού Διπλώματος • 15/12/2010
- (65) Αριθμός Ευρωπαϊκής Αίτησης • EP01987756.2
- (65) Ημερομηνία Κατάθεσης Ευρωπαϊκής Αίτησης • 18/10/2001
- (54) Τίτλος Εφεύρεσης • ΤΡΟΠΟΠΟΙΗΜΕΝΑ ΝΟΥΚΛΕΟΣΙΔΙΑ ΓΙΑ ΘΕΡΑΠΕΙΑ ΙΙΚΩΝ ΜΟΛΥΝΣΕΩΝ ΚΑΙ ΜΗ ΚΑΝΟΝΙΚΟΥ ΚΥΤΤΑΡΙΚΟΥ ΠΟΛΛΑΠΛΑΣΙΑΣΜΟΥ
- (73) Ιδιοκτήτης/ες • PHARMASSET, INC.
303A College Road East Princeton, NJ 08450
United States of America
- (72) Εφευρέτης/ες • STUYVER, Lieven United States of America
WATANABE, Kyoichi, A. United States of America
- (30) Προτεραιότητα/ες • 18/10/2000 US 241488 P
06/04/2001 US 282156 P
- (51) Διεθνής Ταξινόμηση • A61K 31/706^(2006.01) A61K 31/7064^(2006.01) A61K 31/7068^(2006.01)
A61K 31/7076^(2006.01) A61P 3/12^(2006.01) A61P 35/00^(2006.01)
- (74) Πληρεξούσιος Αντιπρόσωπος • Δρ. Χρίστος Α. Θεοδούλου
Θεοδούλειον αρ.1, Κοραή 5 και W. Weir 9, T.K. 40965,
6308 Λάρνακα
- (74) Εξουσιοδοτημένο Πρόσωπο • Δρ. Χρίστος Α. Θεοδούλου
Θεοδούλειον αρ.1, Κοραή 5 και W. Weir 9, T.K. 40965,
6308 Λάρνακα
- (57) Περίληψη

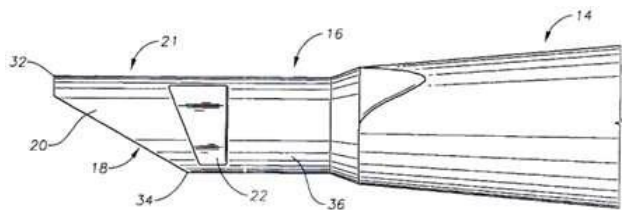
Η αποκαλυπτόμενη εφεύρεση είναι μία σύνθεση για θεραπεία και μία μέθοδος θεραπείας Flaviviridae (που συμπεριλαμβάνει BVDV και HCV), Orthomyxoviridae (που συμπεριλαμβάνει Γρίπη Α και Β) ή Paramyxoviridae (που συμπεριλαμβάνει RSV) μόλυνση ή καταστάσεις που σχετίζονται προς μη κανονικό κυτταρικό πολλαπλασιασμό, σε έναν ξενιστή, που συμπεριλαμβάνει ζώα και ειδικά ανθρώπους χρησιμοποιώντας νουκλεοσίδιο του γενικού τύπου (I)-(XXIII) ή φαρμακευτικώς αποδεκτό άλας ή προφάρμακο αυτού. Η εφεύρεση αυτή επίσης παρέχει αποτελεσματική μέθοδο για να ποσοστώνεται το ιικό φορτίο και συγκεκριμένα το φορτίο BVDV, HCV ή Ιού του Δυτικού Νείλου, σε έναν ξενιστή, χρησιμοποιώντας πραγματικού χρόνου αλυσιδωτή αντίδραση Πολυμεράσης ("TR-PCR"). Επιπροσθέτως, η εφεύρεση αποκαλύπτει μόρια διερευνητή που μπορεί να φθορίζουν αναλογικώς προς την ποσότητα ιού που υπάρχει σε ένα δείγμα.

- (11) Αριθμός Πιστοποιητικού • **CY1111333 T1**
- (43) Ημερομηνία Δημοσίευσης Χορήγησης • 05/08/2015
- (21) Αριθμός Κατάθεσης Αίτησης • **CY20101100745**
- (22) Ημερομηνία Κατάθεσης Αίτησης • 10/08/2010
- (65) Αριθμός Χορήγησης Ευρωπαϊκού Διπλώματος • EP 1 980 158
- (65) Ημερομηνία Δημοσίευσης Χορήγησης Ευρωπαϊκού Διπλώματος • 26/05/2010
- (65) Αριθμός Ευρωπαϊκής Αίτησης • EP07007219.4
- (65) Ημερομηνία Κατάθεσης Ευρωπαϊκής Αίτησης • 05/04/2007
- (54) Τίτλος Εφεύρεσης • ΜΕΘΟΔΟΣ ΓΙΑ ΤΗΝ ΑΠΟΜΑΚΡΥΝΣΗ ΚΥΤΤΑΡΟΣΥΣΤΑΤΙΚΩΝ ΠΟΥ ΣΧΗΜΑΤΙΖΟΥΝ ΑΚΡΥΛΑΜΙΔΙΟ ΚΑΙ/Η ΜΕΛΑΝΟΪΔΙΝΕΣ ΑΠΟ ΑΜΥΛΟΥΧΟ ΦΥΤΙΚΟ ΥΛΙΚΟ, ΚΑΘΩΣ ΚΑΙ ΦΥΤΙΚΟ ΥΛΙΚΟ ΜΕ ΕΛΑΤΤΩΜΕΝΟ ΠΕΡΙΕΧΟΜΕΝΟ ΑΚΡΥΛΑΜΙΔΙΟΥ ΚΑΙ/Η ΜΕΛΑΝΟΪΔΙΝΩΝ
- (73) Ιδιοκτήτης/ες • INTERSNACK KNABBER-GEBÄCK GMBH & CO. KG
Aachener Strasse 1042, 50858 Köln, Germany
- (72) Εφευρέτης/ες • ULRICH, Bernhard Germany
HAFERKAMP, Reiner Germany
KERN, Martin Germany
- (30) Προτεραιότητα/ες • ----
- (51) Διεθνής Ταξινόμηση • A23L 1/015^(2006.01) A23L 1/217^(2006.01)
- (74) Πληρεξούσιος Αντιπρόσωπος • Δρ. Χρίστος Α. Θεοδούλου
Θεοδούλειον αρ.1, Κοραή 5 και W. Weir 9, T.K. 40965,
6308 Λάρνακα
- (74) Εξουσιοδοτημένο Πρόσωπο • Δρ. Χρίστος Α. Θεοδούλου
Θεοδούλειον αρ.1, Κοραή 5 και W. Weir 9, T.K. 40965,
6308 Λάρνακα
- (57) Περίληψη

Η παρούσα εφεύρεση αναφέρεται σε μέθοδο για την απομάκρυνση κυτταροσυστατικών που σχηματίζουν ακρυλαμίδιο και/ή μελανοΐδινες από αμυλούχο φυτικό υλικό, χωρίς να απομακρύνεται σημαντική ποσότητα του αμύλου από τα κύτταρα λόγω πλύσης, η οποία περιλαμβάνει τα στάδια μεθόδου: διάθεση του βιολογικού υλικού, μη αντιστρεπτή ηλεκτροδιάτρηση του βιολογικού υλικού, και λήψη φυτικού υλικού με ελαττωμένη ποσότητα κυτταροσυστατικών που σχηματίζουν ακρυλαμίδιο και/ή μελανοΐδινες, το περιεχόμενο αμύλου του οποίου δεν ελαττώνεται σημαντικά έναντι της πρώτης ύλης λόγω πλύσης. Περαιτέρω, η εφεύρεση αναφέρεται σε φυτικό υλικό -παραγόμενο μέσω αυτής της μεθόδου- με ελαττωμένη ποσότητα κυτταροσυστατικών που σχηματίζουν ακρυλαμίδιο και/ή μελανοΐδινες, σε τραγανιστό προϊόν ή σνάκ με ελαττωμένο περιεχόμενο ακρυλαμιδίου και/ή μελανοΐδινών, το οποίο παράγεται από αυτό το φυτικό υλικό και σε διάταξη για την παραγωγή του τραγανιστού προϊόντος ή σνάκ η οποία περιλαμβάνει αντιδραστικά ηλεκτροδιάτρησης, εγκατάστασης κοπής, ενίοτε τουλάχιστον ένα λουτρό εμβάπτισης, και φριτζά ή διάταξη ξήρανσης.

- (11) Αριθμός Πιστοποιητικού • **CY1111334 T1**
- (43) Ημερομηνία Δημοσίευσης Χορήγησης • 05/08/2015
- (21) Αριθμός Κατάθεσης Αίτησης • **CY20111100287**
- (22) Ημερομηνία Κατάθεσης Αίτησης • 15/03/2011
- (65) Αριθμός Χορήγησης Ευρωπαϊκού Διπλώματος • EP 2 002 803
- (65) Ημερομηνία Δημοσίευσης Χορήγησης Ευρωπαϊκού Διπλώματος • 22/12/2010
- (65) Αριθμός Ευρωπαϊκής Αίτησης • EP08102185.9
- (65) Ημερομηνία Κατάθεσης Ευρωπαϊκής Αίτησης • 29/02/2008
- (54) Τίτλος Εφεύρεσης • ΑΚΙΔΑ ΑΥΛΟΥ ΕΙΣΑΓΩΓΕΑ ΦΑΚΟΥ ΓΙΑ ΠΑΡΟΧΗ ΥΠΟΒΟΗΘΟΥΜΕΝΗ ΑΠΟ ΠΛΗΓΗ
- (73) Ιδιοκτήτης/ες • ALCON, INC.
P.O. Box 62, Bösch 69, 6331 Hünenberg, Switzerland
- (72) Εφευρέτης/ες • DOWNER, David A. United States of America
TJIA, Khiun F. The Netherlands
- (30) Προτεραιότητα/ες • 12/06/2007 US 761457
- (51) Διεθνής Ταξινόμηση • A61F 2/16^(2006.01)
- (74) Πληρεξούσιος Αντιπρόσωπος • Δρ Κ. Χρυσοστομίδης και Σία Δ.Ε.Π.Ε.
T.K. 22119, 1517 Λευκωσία
- (74) Εξουσιοδοτημένο Πρόσωπο • Ελένη Χρυσοστομίδου
T.K. 22119, 1517 Λευκωσία
- (57) Περίληψη

Παρέχεται φύσιγγα (10) για σύστημα χορήγησης ενδοφθάλμιου φακού (IOL) ειδικά σχεδιασμένη ώστε να βοηθά στην υποβοηθούμενη από πληγή IOL-χορήγηση. Η άπω ακίδα (16) του ακροφυσίου (14) έχει επεκταμένο κάλυμμα (20) η οποία χρησιμεύει στο άνοιγμα της εγκοπής και στην υποστήριξη του IOL. Περιφερικές προεξοχές (22), φλάντζες ή στοιχεία τέρματος εκτεινόμενα πλαγίως από την πλευρά της άπω ακίδας παρέχουν θετικό περιορισμό βάθους, και εμποδίζουν την πλήρη εισαγωγή του ακροφυσίου στην εγκοπή. Επιπλέον, η προεξοχή (22) παρέχει υποστήριξη στην εγκοπή ώστε να περιοριστεί η τάση βλάβης πληγής λόγω ρήξης.



- (11) Αριθμός Πιστοποιητικού • **CY1111335 T1**
- (43) Ημερομηνία Δημοσίευσης Χορήγησης • 05/08/2015
- (21) Αριθμός Κατάθεσης Αίτησης • **CY20111100279**
- (22) Ημερομηνία Κατάθεσης Αίτησης • 11/03/2011
- (65) Αριθμός Χορήγησης Ευρωπαϊκού Διπλώματος • EP 1 827 379
- (65) Ημερομηνία Δημοσίευσης Χορήγησης Ευρωπαϊκού Διπλώματος • 15/12/2010
- (65) Αριθμός Ευρωπαϊκής Αίτησης • EP05795350.7
- (65) Ημερομηνία Κατάθεσης Ευρωπαϊκής Αίτησης • 19/10/2005
- (54) Τίτλος Εφεύρεσης • ΠΑΡΑΣΚΕΥΑΣΜΑΤΑ ΜΕ ΑΛΚΥΛΟΦΩΣΦΟΧΟΛΙΝΕΣ ΚΑΤΩ ΑΠΟ ΧΡΗΣΙΜΟΠΟΙΗΣΗ ΝΕΩΝ ΑΡΝΗΤΙΚΩΝ ΦΟΡΕΩΝ ΦΟΡΤΙΣΗΣ
- (73) Ιδιοκτήτης/ες • MAX-PLANCK-GESELLSCHAFT ZUR FÖRDERUNG DER WISSENSCHAFTEN E.V.
Hofgartenstrasse 8, 80539 München, Germany
- (72) Εφευρέτης/ες • EIBL, Hansjörg Germany
WIELAND-BERGHAUSEN, Susanne, Christine Germany
STEFFAN, Jean France
- (30) Προτεραιότητα/ες • 19/10/2004 DE 102004050910
16/11/2004 DE 102004055284
- (51) Διεθνής Ταξινόμηση • A61K 9/127^(2006.01) A61K 31/685^(2006.01) C07F 9/10^(2006.01)
- (74) Πληρεξούσιος Αντιπρόσωπος • Δρ. Χρίστος Α. Θεοδούλου
Θεοδούλειον αρ.1, Κοραή 5 και W. Weir 9, T.K. 40965,
6308 Λάρνακα
- (74) Εξουσιοδοτημένο Πρόσωπο • Δρ. Χρίστος Α. Θεοδούλου
Θεοδούλειον αρ.1, Κοραή 5 και W. Weir 9, T.K. 40965,
6308 Λάρνακα
- (57) Περίληψη

Η παρούσα αφορά νέα παρασκευάσματα φαρμάκων, τα οποία σαν δραστικές ουσίες περιέχουν αλκυλοφωσφοχολίνες και ανάλογα, αλκυλ-αλκανοδιολο-φωσφοχολίνες και ανάλογα καθώς και (αιθερο)-λυσολεκθίνες και ανάλογα σε διαφορετικές μορφές διεξαγωγής, δραστικές ουσίες είναι εδώ ενσωματωμένα συστατικά λιποσωμάτων, τα οποία περιέχουν ακόμη χοληστερίνη και ανάλογα καθώς και έναν αρνητικό φορέα φόρτισης. Τα παρασκευάσματα φαρμάκων είναι ιδιαίτερα κατάλληλα για τη θεραπεία και/ή την προφύλαξη καρκίνου, ασθενειών πρωτόζωων, όπως λείσμανιώσεις και ασθένειες αμοιβάδων, ακαρίωσης και ασθενειών, οι οποίες προκαλούνται από αρθρόποδα καθώς και βακτηριακών ασθενειών, όπως π.χ. ερλιχίωση. Επίσης μπορούν να επηρεάζονται ευνοϊκά ασθένειες οφθαλμών, οι οποίες συνοδεύονται με ανεξέλεγκτες κυτταρικές διαδικασίες.

- (11) Αριθμός Πιστοποιητικού • **CY1111336 T1**
- (43) Ημερομηνία Δημοσίευσης Χορήγησης • 05/08/2015
- (21) Αριθμός Κατάθεσης Αίτησης • **CY20111100280**
- (22) Ημερομηνία Κατάθεσης Αίτησης • 11/03/2011
- (65) Αριθμός Χορήγησης Ευρωπαϊκού Διπλώματος • EP 1 380 552
- (65) Ημερομηνία Δημοσίευσης Χορήγησης Ευρωπαϊκού Διπλώματος • 15/12/2010
- (65) Αριθμός Ευρωπαϊκής Αίτησης • EP02720693.7
- (65) Ημερομηνία Κατάθεσης Ευρωπαϊκής Αίτησης • 06/03/2002
- (54) Τίτλος Εφεύρεσης • ΜΕΘΟΔΟΣ ΓΙΑ ΤΗΝ ΠΑΡΑΓΩΓΗ ΟΡΥΚΤΩΝ ΙΝΩΝ
- (73) Ιδιοκτήτης/ες • LLC CENTRE COMPETENCE "BASALT"
St. Ponomariova, 7 Kyiv region, UA 08298 Kotsubinskoe
Ukraine
- (72) Εφευρέτης/ες • MEDVEDEV, Aleksandr Aleksandrovich Ukraine
TSYBULYA, Yury Lvovich Ukraine
SMIRNOV, Leonid Nikolaevich Russian Federation
DATSKEVICH, Vladimir Viktorovich Russian Federation
- (30) Προτεραιότητα/ες • 19/03/2001 RU 2001107054
- (51) Διεθνής Ταξινόμηση • C03B 37/02^(2006.01)
- (74) Πληρεξούσιος Αντιπρόσωπος • Δρ. Χρίστος Α. Θεοδούλου
Θεοδούλειον αρ.1, Κοραή 5 και W. Weir 9, T.K. 40965,
6308 Λάρνακα
- (74) Εξουσιοδοτημένο Πρόσωπο • Δρ. Χρίστος Α. Θεοδούλου
Θεοδούλειον αρ.1, Κοραή 5 και W. Weir 9, T.K. 40965,
6308 Λάρνακα
- (57) Περίληψη

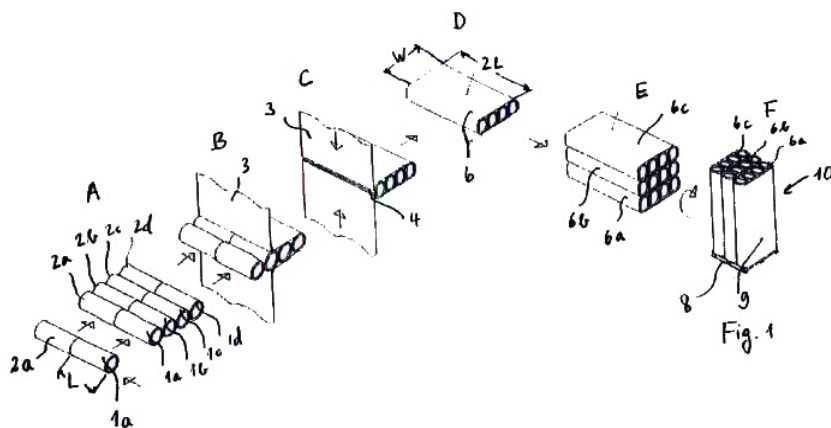
Η εφεύρεση αφορά στην παραγωγή συνεχών ορυκτών ινών από γεωυλικά, ύαλο και υλικά που περιέχουν ύαλο. Η εφευρετική μέθοδος για την παραγωγή ορυκτών ινών συνίσταται από το σχηματισμό μιας περιοχής λήψης δειγμάτων τήγματος μέσα σε τροφοδότη, όπου το τήγμα έχει πυκνότητα που κυμαίνεται από 2,7 έως 3,8 g/cm³. Η αναλογία μεταξύ του ύψους του τήγματος σε μια κάμινο και του ύψους της περιοχής λήψης δειγμάτων του τήγματος κυμαίνεται από 1,4 έως 50,0. Η αναλογία μεταξύ της επιφάνειας του τήγματος στην κάμινο και της επιφάνειας μιας προβολής της περιοχής λήψης δειγμάτων του τήγματος σε οριζόντιο επίπεδο κυμαίνεται από 10 έως 6000. Η εφαρμογή των εν λόγω συνθηκών και τρόπων λειτουργίας καθιστά δυνατή τη σημαντική μείωση του ποσοστού θραύσης των ινών κατά τον εφελκυσμό τους και την αύξηση της παραγωγής.

- (11) Αριθμός Πιστοποιητικού • **CY1111337 T1**
- (43) Ημερομηνία Δημοσίευσης Χορήγησης • 05/08/2015
- (21) Αριθμός Κατάθεσης Αίτησης • **CY20111100288**
- (22) Ημερομηνία Κατάθεσης Αίτησης • 15/03/2011
- (65) Αριθμός Χορήγησης Ευρωπαϊκού Διπλώματος • EP 2 004 688
- (65) Ημερομηνία Δημοσίευσης Χορήγησης Ευρωπαϊκού Διπλώματος • 22/12/2010
- (65) Αριθμός Ευρωπαϊκής Αίτησης • EP07747965.7
- (65) Ημερομηνία Κατάθεσης Ευρωπαϊκής Αίτησης • 23/03/2007
- (54) Τίτλος Εφεύρεσης • ΒΕΛΤΙΩΜΕΝΑ ΕΠΙΛΕΚΤΙΚΑ ΠΡΩΤΟΪΝΙΔΙΩΝ ΑΝΤΙΣΩΜΑΤΑ ΚΑΙ Η ΧΡΗΣΗ ΑΥΤΩΝ
- (73) Ιδιοκτήτης/ες • BIOARCTIC NEUROSCIENCE AB
Warfvinges väg 39, 112 51 Stockholm, Sweden
- (72) Εφευρέτης/ες • GELLERFORS, Pär Sweden
LANNFELT, Lars Sweden
SEHLIN, Dag Sweden
EKHOLM PETTERSSON, Frida Sweden
ENGLUND, Hillevi Sweden
- (30) Προτεραιότητα/ες • 23/03/2006 SE 0600662
30/11/2006 SE 0602591
- (51) Διεθνής Ταξινόμηση • C07K 16/18^(2006.01) A61K 39/395^(2006.01) A61P 25/28^(2006.01)
G01N 33/68^(2006.01)
- (74) Πληρεξούσιος Αντιπρόσωπος • Δρ. Χρίστος Α. Θεοδούλου
Θεοδούλειον αρ.1, Κοραή 5 και W. Weir 9, T.K. 40965,
6308 Λάρνακα
- (74) Εξουσιοδοτημένο Πρόσωπο • Δρ. Χρίστος Α. Θεοδούλου
Θεοδούλειον αρ.1, Κοραή 5 και W. Weir 9, T.K. 40965,
6308 Λάρνακα
- (57) Περίληψη

Η παρούσα εφεύρεση σχετίζεται με την πρόληψη, αγωγή και διάγνωση των νευροεκφυλιστικών παθήσεων, ειδικότερα της νόσου του Αλτσχάιμερ, και άλλης παρόμοιας πάθησης. Πιο συγκεκριμένα (σχετίζεται) με τα αντισώματα υψηλής συγγένειας επιλεκτικά για την αμυλοειδή βήτα πρωτεΐνη (Αβ) στην διαμόρφωση πρωτοϊνιδίων αυτής και της κατηγορίας IgG και υποκατηγορίας IgG1 ή IgG4 ή των συνδυασμών εξ αυτών ή των μεταλλάξεων εξ αυτών, κατακρατώντας υψηλή δέσμευση υποδοχέα Fc και χαμηλή δέσμευση C1(C1q), αποτελεσματική στην κάθαρση των πρωτοϊνιδίων της Αβ και με μειωμένο κίνδυνο φλεγμονής.

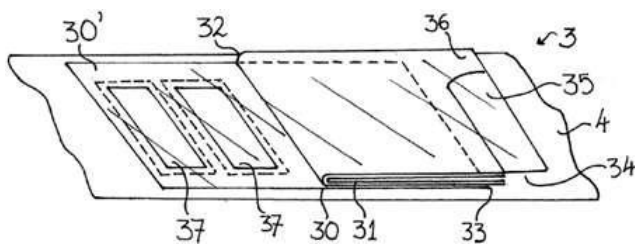
- (11) Αριθμός Πιστοποιητικού • **CY1111338 T1**
- (43) Ημερομηνία Δημοσίευσης Χορήγησης • 05/08/2015
- (21) Αριθμός Κατάθεσης Αίτησης • **CY20111100290**
- (22) Ημερομηνία Κατάθεσης Αίτησης • 15/03/2011
- (65) Αριθμός Χορήγησης Ευρωπαϊκού Διπλώματος • EP 2 206 656
- (65) Ημερομηνία Δημοσίευσης Χορήγησης Ευρωπαϊκού Διπλώματος • 29/12/2010
- (65) Αριθμός Ευρωπαϊκής Αίτησης • EP09150426.6
- (65) Ημερομηνία Κατάθεσης Ευρωπαϊκής Αίτησης • 13/01/2009
- (54) Τίτλος Εφεύρεσης • ΣΥΣΚΕΥΑΣΙΕΣ ΓΙΑ ΠΡΟΪΟΝΤΑ ΟΡΥΚΤΟΒΑΜΒΑΚΑ, ΣΥΝΑΡΤΗΣΙΑΚΑ ΣΤΟΙΧΕΙΑ ΓΙΑ ΤΗ ΔΗΜΙΟΥΡΓΙΑ ΤΕΤΟΙΩΝ ΣΥΣΚΕΥΑΣΙΩΝ ΚΑΙ ΔΙΑΔΙΚΑΣΙΑ ΠΑΡΑΓΩΓΗΣ ΤΕΤΟΙΩΝ ΣΥΣΚΕΥΑΣΙΩΝ
- (73) Ιδιοκτήτης/ες • URSA INSULATION, S.A.
Paseo de Recoletos, 3, 28004 Madrid, Spain
- (72) Εφευρέτης/ες • HILLEN, Frank, Dr. Germany
COLL, Carlos Spain
- (30) Προτεραιότητα/ες • ----
- (51) Διεθνής Ταξινόμηση • B65D 71/00^(2006.01) B65D 85/16^(2006.01) B65B 25/14^(2006.01)
B65B 63/02^(2006.01)
- (74) Πληρεξούσιος Αντιπρόσωπος • Δρ. Χρίστος Α. Θεοδούλου
Θεοδούλειον αρ.1, Κοραή 5 και W. Weir 9, T.K. 40965,
6308 Λάρνακα
- (74) Εξουσιοδοτημένο Πρόσωπο • Δρ. Χρίστος Α. Θεοδούλου
Θεοδούλειον αρ.1, Κοραή 5 και W. Weir 9, T.K. 40965,
6308 Λάρνακα
- (57) Περίληψη

Συσκευασία (10), αποτελούμενη από αριθμό κυλίνδρων (1α, 1b, 1c, 1d, 2α, 2b, 2c, 2d) ή συσκευασίες φύλλων (22α, 22b, 22c, 22d, 22e, 22f, 22g, 22h) ορυκτοβάμβακα, και ειδικότερα μονωτικό υλικό από υαλοβάμβακα, όπου κάθε κύλινδρος (1α, 1b, 1c, 1d, 2α, 2b, 2c, 2d) ή συσκευασία φύλλων (22α, 22b, 22c, 22d, 22e, 22f, 22g, 22h) διατηρείται σε πεπεσμένη μορφή και πολλαπλοί κύλινδροι (1α, 1b, 1c, 1d, 2α, 2b, 2c, 2d) ή πολλαπλές συσκευασίες φύλλων (22α, 22b, 22c, 22d, 22e, 22f, 22g, 22h) ομαδοποιούνται σε ένα ενιαίο συναρτησιακό στοιχείο (6), αντίστοιχα, και πολλαπλά συναρτησιακά στοιχεία (6α, 6b, 6c) ταξινομούνται πάνω σε μια επιφάνεια στήριξης (9) της συσκευασίας (10)? τα συναρτησιακά στοιχεία (6, 6α, 6b, 6c) είναι σε πεπεσμένη μορφή και συσκευασμένα σε περιτύλιγμα (3) πλαστικής μεμβράνης. Η συσκευασία χαρακτηρίζεται από το ότι κάθε συναρτησιακό στοιχείο (6, 6α, 6b, 6c) σχηματίζεται από τουλάχιστον δύο σειρές (13) κυλίνδρων (1α, 1b, 1c, 1d, 2α, 2b, 2c, 2d) ή συσκευασιών φύλλων (22α, 22b, 22c, 22d, 22e, 22f, 22g, 22h), τουλάχιστον δύο τέτοιες σειρές (13) τοποθετούνται η μία πάνω στην άλλη και τα συναρτησιακά στοιχεία (6, 6α, 6b, 6c) ταξινομούνται το ένα δίπλα στο άλλο πάνω στην επιφάνεια στήριξης (8) και συγκρατούνται μαζί πάνω στην επιφάνεια στήριξης (8), κατά προτίμηση συσκευασμένα σε ένα επιπλέον περιτύλιγμα πλαστικής μεμβράνης (9).



- | | |
|---|--|
| (11) Αριθμός Πιστοποιητικού | • CY1111339 T1 |
| (43) Ημερομηνία Δημοσίευσης Χορήγησης | • 05/08/2015 |
| (21) Αριθμός Κατάθεσης Αίτησης | • CY20111100282 |
| (22) Ημερομηνία Κατάθεσης Αίτησης | • 14/03/2011 |
| (65) Αριθμός Χορήγησης Ευρωπαϊκού Διπλώματος | • EP 1 796 898 |
| (65) Ημερομηνία Δημοσίευσης Χορήγησης Ευρωπαϊκού Διπλώματος | • 15/12/2010 |
| (65) Αριθμός Ευρωπαϊκής Αίτησης | • EP05791039.0 |
| (65) Ημερομηνία Κατάθεσης Ευρωπαϊκής Αίτησης | • 20/09/2005 |
| (54) Τίτλος Εφεύρεσης | • ΑΥΤΟΚΟΛΛΗΤΕΣ ΕΤΙΚΕΤΕΣ ΚΑΙ ΜΙΑ ΜΕΘΟΔΟΣ ΚΑΤΑΣΚΕΥΗΣ ΤΟΥΣ |
| (73) Ιδιοκτήτης/ες | • DENNY BROS LTD.
Bury St. Edmunds, Suffolk IP32 7AR, United Kingdom |
| (72) Εφευρέτης/ες | • HUNT, Colin, Leslie United Kingdom |
| (30) Προτεραιότητα/ες | • 20/09/2004 GB 0420886 |
| (51) Διεθνής Ταξινόμηση | • B31D 1/02 ^(2006.01) G09F 3/02 ^(2006.01) G09F 3/10 ^(2006.01) |
| (74) Πληρεξούσιος Αντιπρόσωπος | • Γεώργιος Λ. Σαββίδης & Σία
Γλαύκου 1, 1085 Λευκωσία |
| (74) Εξουσιοδοτημένο Πρόσωπο | • Γεώργιος Λ. Σαββίδης & Σία
Γλαύκου 1, 1085 Λευκωσία |
| (57) Περίληψη | |

Η αυτοκόλλητη ετικέτα (3) παρέχεται επάνω σε μία ταινία από επένδυση σιλικονούχου πολυεστέρα (4) και έχει μία ετικέτα βάσης (30) με μία ανώτερη τυπώσιμη επιφάνεια και μία κατώτερη επιφάνεια επικαλυμμένη με κολλητική ουσία και τουλάχιστον ένα κομμάτι από υλικό αποκόλλησης (38) που εντοπίζεται μεταξύ της ετικέτας βάσης (30) και της ταινίας από επένδυση σιλικονούχου 10 πολυεστέρα (4). Διαμορφώνοντας τα κομμάτια από υλικό αποκόλλησης (38) επάνω στην κολλητική επιφάνεια της ετικέτας βάσης (30) και κατόπιν εφαρμόζοντας μία επένδυση σιλικονούχου πολυεστέρα (4) επάνω στα κομμάτια (38) και την εκτεθειμένη κολλητική επιφάνεια της ετικέτας βάσης (30), η προκύπτουσα αυτοκόλλητη ετικέτα είναι πιο ισχυρή και καθώς η επένδυση σιλικονούχου πολυεστέρα (4) έχει μία ουσιαστικά συνεχή ανώτερη επιφάνεια 15, αποφεύγονται οι κίνδυνοι σκαλώματος ως ένα αποτέλεσμα ακρών και ανοιγμάτων στην ταινία από υποστηρικτικό υλικό.



- (11) Αριθμός Πιστοποιητικού • **CY1111340 T1**
- (43) Ημερομηνία Δημοσίευσης Χορήγησης • 05/08/2015
- (21) Αριθμός Κατάθεσης Αίτησης • **CY20111100283**
- (22) Ημερομηνία Κατάθεσης Αίτησης • 14/03/2011
- (65) Αριθμός Χορήγησης Ευρωπαϊκού Διπλώματος • EP 2 104 535
- (65) Ημερομηνία Δημοσίευσης Χορήγησης Ευρωπαϊκού Διπλώματος • 29/12/2010
- (65) Αριθμός Ευρωπαϊκής Αίτησης • EP07854747.8
- (65) Ημερομηνία Κατάθεσης Ευρωπαϊκής Αίτησης • 21/11/2007
- (54) Τίτλος Εφεύρεσης • ΕΝΩΣΕΙΣ ΚΑΙ ΣΥΝΘΕΣΕΙΣ ΩΣ ΑΝΑΣΤΟΛΕΙΣ ΠΡΩΤΕΑΣΩΝ ΕΝΕΡΓΟΠΟΙΗΣΗΣ ΔΙΑΥΛΟΥ
- (73) Ιδιοκτήτης/ες • IRM LLC
Hamilton HM LX, Bermuda
- (72) Εφευρέτης/ες • TULLY, David C. United States of America
CHATTERJEE, Arnab K. United States of America
VIDAL, Agnes United States of America
BURSULAYA, Badry United States of America
SPRAGGON, Glen United States of America
- (30) Προτεραιότητα/ες • 10/01/2007 US 884334 P
23/02/2007 US 891474 P
- (51) Διεθνής Ταξινόμηση • A61P 11/00^(2006.01) A61K 31/425^(2006.01) A61P 11/06^(2006.01)
A61K 31/444^(2006.01) A61P 11/08^(2006.01) C07K 5/06^(2006.01)
A61K 31/401^(2006.01) A61P 29/00^(2006.01)
- (74) Πληρεξούσιος Αντιπρόσωπος • Γεώργιος Λ. Σαββίδης & Σία
Γλαύκου 1, 1085 Λευκωσία
- (74) Εξουσιοδοτημένο Πρόσωπο • Γεώργιος Λ. Σαββίδης & Σία
Γλαύκου 1, 1085 Λευκωσία
- (57) Περίληψη

Η εφεύρεση παρέχει ενώσεις και φαρμακευτικές συνθέσεις αυτών, οι οποίες είναι χρήσιμες για ρύθμιση πρωτεασών ενεργοποίησης διαύλου, και μεθόδους για, χρήση αυτών των ενώσεων για αντιμετώπιση, βελτίωση ή πρόληψη μιας πάθησης η οποία συνδέεται με μια πρωτεάση ενεργοποίησης διαύλου, περιλαμβάνοντας χωρίς να περιορίζεται σε προστασίνη, PRSS22, TMRSS11 (π.χ., TMRSS11B, TMRSS11E), TMRSS2, TMRSS3, TMRSS4 (MTSP-2), ματριππάση (MTSP-1), CAP2, CAP3, θρυψίνη, καθεψίνη Α, ή ουδετερόφιλη ελαστάση.

- | | |
|---|--|
| (11) Αριθμός Πιστοποιητικού | • CY1111341 T1 |
| (43) Ημερομηνία Δημοσίευσης Χορήγησης | • 05/08/2015 |
| (21) Αριθμός Κατάθεσης Αίτησης | • CY20111100292 |
| (22) Ημερομηνία Κατάθεσης Αίτησης | • 15/03/2011 |
| (65) Αριθμός Χορήγησης Ευρωπαϊκού Διπλώματος | • EP 1 549 338 |
| (65) Ημερομηνία Δημοσίευσης Χορήγησης Ευρωπαϊκού Διπλώματος | • 22/12/2010 |
| (65) Αριθμός Ευρωπαϊκής Αίτησης | • EP03758486.9 |
| (65) Ημερομηνία Κατάθεσης Ευρωπαϊκής Αίτησης | • 02/10/2003 |
| (54) Τίτλος Εφεύρεσης | • ΠΟΛΥΠΕΠΤΙΔΙΟΥ-ΕΜΒΟΛΙΑ ΓΙΑ ΕΥΡΕΙΑ ΠΡΟΣΤΑΣΙΑ ΕΝΑΝΤΙ ΥΠΕΡ-ΛΟΙΜΟΓΟΝΩΝ ΜΗΝΙΓΓΙΟΚΟΚΚΙΚΩΝ ΓΕΝΕΑΛΟΓΙΚΩΝ ΣΕΙΡΩΝ |
| (73) Ιδιοκτήτης/ες | • NOVARTIS VACCINES AND DIAGNOSTICS S.R.L.
Via Fiorentina 1, 53100 Siena SI, Italy |
| (72) Εφευρέτης/ες | • PIZZA, Mariagrazia Italy |
| (30) Προτεραιότητα/ες | • 11/10/2002 GB 0223741
13/03/2003 GB 0305831
22/04/2003 GB 0309115 |
| (51) Διεθνής Ταξινόμηση | • A61K 39/095 ^(2006.01) C07K 14/22 ^(2006.01) A61P 31/04 ^(2006.01) |
| (74) Πληρεξούσιος Αντιπρόσωπος | • Δρ. Χρίστος Α. Θεοδούλου
Θεοδούλειον αρ.1, Κοραή 5 και W. Weir 9, T.K. 40965,
6308 Λάρνακα |
| (74) Εξουσιοδοτημένο Πρόσωπο | • Δρ. Χρίστος Α. Θεοδούλου
Θεοδούλειον αρ.1, Κοραή 5 και W. Weir 9, T.K. 40965,
6308 Λάρνακα |
| (57) Περίληψη | |

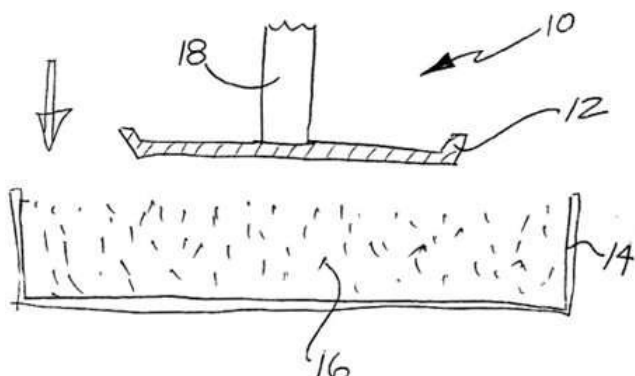
Μικρός αριθμός ορισμένων αντιγόνων μπορεί να παρέχει ευρεία προστασία έναντι μηνιγγοκοκκικής μόλυνσης και η εφεύρεση παρέχει μία σύνθεση η οποία, μετά την χορήγηση σε ένα υποκείμενο, είναι ικανή να προκαλέσει μία απόκριση αντισώματος σε αυτό το υποκείμενο, όπου η απόκριση αντισώματος είναι βακτηριοκτόνος έναντι δύο ή τριών από υπερ-μολυσματικές γενεαλογικές σειρές A4, ET 5 και την γενεαλογική σειρά 3 της N.meningitidis οροομάδας B. Αντί να αποτελείται από ένα απλό αντιγόνο, η σύνθεση περιλαμβάνει ένα μείγμα 10 ή λιγότερων καθαρών αντιγόνων και δεν θα πρέπει να περιλαμβάνει σύμπλεγμα ή απροσδιόριστα μείγματα αντιγόνων όπως φλύκταινες εξωτερικής μεμβράνης. Συγκεκριμένα χρησιμοποιούνται πέντε αντιγόνα πρωτεΐνης: (1) 'NadA' πρωτεΐνη, (2) '741' πρωτεΐνη, (3) '936' πρωτεΐνη, (4) '953' πρωτεΐνη και (5) '287' πρωτεΐνη.

- (11) Αριθμός Πιστοποιητικού • **CY1111342 T1**
- (43) Ημερομηνία Δημοσίευσης Χορήγησης • 05/08/2015
- (21) Αριθμός Κατάθεσης Αίτησης • **CY20111100298**
- (22) Ημερομηνία Κατάθεσης Αίτησης • 17/03/2011
- (65) Αριθμός Χορήγησης Ευρωπαϊκού Διπλώματος • EP 2 084 175
- (65) Ημερομηνία Δημοσίευσης Χορήγησης Ευρωπαϊκού Διπλώματος • 29/12/2010
- (65) Αριθμός Ευρωπαϊκής Αίτησης • EP07820934.3
- (65) Ημερομηνία Κατάθεσης Ευρωπαϊκής Αίτησης • 04/10/2007
- (54) Τίτλος Εφεύρεσης • **ΑΝΑΣΤΟΛΕΑΣ ΝΟΥΚΛΕΟΣΙΔΙΟΥ ΤΟΥ ΗCV (ΙΟΣ ΤΗΣ ΗΠΑΤΙΤΙΔΑΣ C)**
- (73) Ιδιοκτήτης/ες • **MEDIVIR AB**
141 22 Huddinge, Sweden
- (72) Εφευρέτης/ες • **JOHANSSON, Nils-Gunnar** Sweden
KALAYANOV, Genadiy Sweden
MARTIN, Joseph Armstrong United Kingdom
SMITH, David Bernard United States of America
WINQVIST, Anna Sweden
- (30) Προτεραιότητα/ες • 10/10/2006 US 850926 P
- (51) Διεθνής Ταξινόμηση • C07H 19/073^(2006.01) A61K 31/513^(2006.01) A61P 31/12^(2006.01)
- (74) Πληρεξούσιος Αντιπρόσωπος • Δρ Κ. Χρυσοστομίδης και Σία Δ.Ε.Π.Ε.
T.K. 22119, 1517 Λευκωσία
- (74) Εξουσιοδοτημένο Πρόσωπο • Ελένη Χρυσοστομίδου
T.K. 22119, 1517 Λευκωσία
- (57) Περίληψη

Η 4-Αμινο-1-((2R,3S,4S,5R)-5-αζιδο-4-υδροξυ-5-υδροξυμεθυλ-3-μεθυλ-τετραϋδροφουραν-2-υλ)-1H-πυριμιδιν-2-όνη (22) είναι στους αναστολείς πολυμεράσης της ηπατίτιδας C (HCV). Αποκαλύπτονται επίσης συνθέσεις και μέθοδοι για την αναστολή του HCV και την αγωγή των μεσολαβούμενων από HCV νόσων, διεργασίες για την παρασκευή των ενώσεων και των συνθετικών ενδιάμεσων προϊόντων που χρησιμοποιούνται στην διεργασία.

- (11) Αριθμός Πιστοποιητικού • **CY1111343 T1**
- (43) Ημερομηνία Δημοσίευσης Χορήγησης • 05/08/2015
- (21) Αριθμός Κατάθεσης Αίτησης • **CY20111100299**
- (22) Ημερομηνία Κατάθεσης Αίτησης • 17/03/2011
- (65) Αριθμός Χορήγησης Ευρωπαϊκού Διπλώματος • EP 1 360 047
- (65) Ημερομηνία Δημοσίευσης Χορήγησης Ευρωπαϊκού Διπλώματος • 05/01/2011
- (65) Αριθμός Ευρωπαϊκής Αίτησης • EP02713536.7
- (65) Ημερομηνία Κατάθεσης Ευρωπαϊκής Αίτησης • 05/02/2002
- (54) Τίτλος Εφεύρεσης • ΜΕΘΟΔΟΙ ΔΙΑΜΟΡΦΩΣΕΩΣ ΠΛΑΣΤΙΚΟΥ
- (73) Ιδιοκτήτης/ες • ENVIRONMENTAL RECYCLING TECHNOLOGIES PLC
London SE19 3HF, United Kingdom
- (72) Εφευρέτης/ες • DINELLO, Panfilo, M. United States of America
LINARES, Miguel, A. United States of America
CARGILL, Lynn, E. United States of America
POINTER, Robin, L. United States of America
HAINES, Paul, A. United States of America
- (30) Προτεραιότητα/ες • 05/02/2001 US 270321 P
25/06/2001 US 300874 P
07/01/2002 US 346336 P
- (51) Διεθνής Ταξινόμηση • B29C 41/02^(2006.01) B29C 69/00^(2006.01) B29C 41/18^(2006.01)
B29C 70/46^(2006.01)
- (74) Πληρεξούσιος Αντιπρόσωπος • Δρ. Φύτος Ποιητής
Τ.Θ. 40250, 6302 Λάρνακα
- (74) Εξουσιοδοτημένο Πρόσωπο • Δρ. Φύτος Ποιητής
Τ.Θ. 40250, 6302 Λάρνακα
- (57) Περίληψη

Μέθοδος και συσκευή (10) για διαμόρφωση πλαστικών μέσω της θερμάνσεως ενός ανοικτού τύπου (12) και της θέσεως σε επαφή του ανοικτού τύπου (12) με πλαστικό σωματιδιακό υλικό (16) που περιέχεται εντός ενός υποδοχέα (14) προκειμένου να σχηματισθεί μία τακείσα επιδερμίδα επί του τύπου (12), και τα προκύπτοντα προϊόντα που κατασκευάζονται από αυτήν. Ο τύπος (12) εφοδιάζεται με ένα φορέα (18), ο οποίος μπορεί να περιλαμβάνει αγωγούς θερμάνσεως και ψύξεως για την επίτευξη μίας επιθυμητής θερμοκρασίας του τύπου. Τα χυτευμένα προϊόντα μονής επιδερμίδας μπορεί να είναι πολυστρωματικά με ή χωρίς χρώμα επί της επιφάνειας. Τα χυτευμένα αντικείμενα πολλαπλών επιδερμίδων μπορεί να περιλαμβάνουν παρεμβαλλόμενα στρώματα από κεντρικά μέρη που πληρώνονται με πλαστικό υλικό πληρώσεως ή με διογκούμενο αφρό, με ή χωρίς διάφορα ένθετα ή ενισχύσεις.

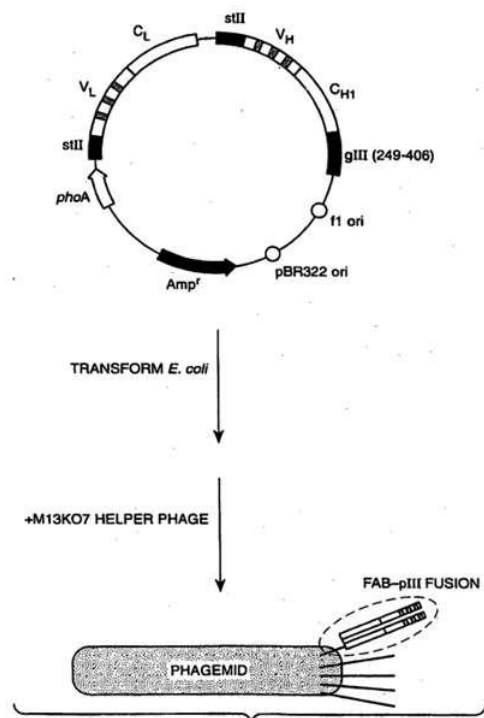


- (11) Αριθμός Πιστοποιητικού • **CY1111344 T1**
- (43) Ημερομηνία Δημοσίευσης Χορήγησης • 05/08/2015
- (21) Αριθμός Κατάθεσης Αίτησης • **CY20111100300**
- (22) Ημερομηνία Κατάθεσης Αίτησης • 21/03/2011
- (65) Αριθμός Χορήγησης Ευρωπαϊκού Διπλώματος • EP 1 128 814
- (65) Ημερομηνία Δημοσίευσης Χορήγησης Ευρωπαϊκού Διπλώματος • 05/01/2011
- (65) Αριθμός Ευρωπαϊκής Αίτησης • EP99956981.7
- (65) Ημερομηνία Κατάθεσης Ευρωπαϊκής Αίτησης • 12/11/1999
- (54) Τίτλος Εφεύρεσης • ΑΕΡΟΛΥΜΑΤΑ ΠΟΥ ΠΕΡΙΕΧΟΥΝ ΝΑΝΟΣΩΜΑΤΙΔΙΑΚΑ ΦΑΡΜΑΚΑ
- (73) Ιδιοκτήτης/ες • ELAN PHARMA INTERNATIONAL LIMITED
Athlone, Westmeath, Ireland
- (72) Εφευρέτης/ες • BOSCH, H., William United States of America
OSTRANDER, Kevin, D. United States of America
COOPER, Eugene, R. United States of America
- (30) Προτεραιότητα/ες • 12/11/1998 US 190138
- (51) Διεθνής Ταξινόμηση • A61K 9/14^(2006.01) A61K 9/72^(2006.01)
- (74) Πληρεξούσιος Αντιπρόσωπος • Χρύσα Ψαρά
T.K. 21143, 1502 Λευκωσία
- (74) Εξουσιοδοτημένο Πρόσωπο • Χρύσα Ψαρά
T.K. 21143, 1502 Λευκωσία
- (57) Περίληψη

Η εφεύρεση αποκαλύπτει υδατικά εναιωρήματα σκευασμάτων νανοσωματιδιακών αερολυμάτων, σκεύασμα νανοσωματιδιακού αερολύματος ξηρής σκόνης, σκευάσματα αερολύματος που βασίζονται σε προωθητικό, μεθόδους χρήσης των σκευασμάτων σε συσκευές χορήγησης αερολυμάτων, και μεθόδους παρασκευής τέτοιων σκευασμάτων. Τα νανοσωματίδια των υδατικών εναιωρημάτων ή σκευασμάτων ξηρής σκόνης αποτελούνται από σωματίδια αδιάλυτου φαρμάκου που έχουν επιφανειακό τροποποιητή πάνω στην επιφάνεια αυτών.

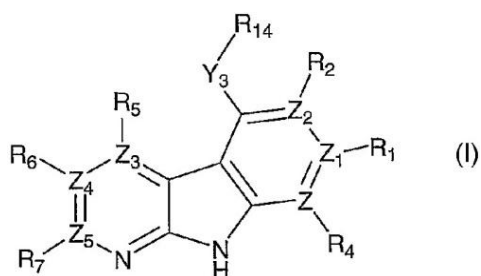
- (11) Αριθμός Πιστοποιητικού • **CY1111345 T1**
- (43) Ημερομηνία Δημοσίευσης Χορήγησης • 05/08/2015
- (21) Αριθμός Κατάθεσης Αίτησης • **CY20101100908**
- (22) Ημερομηνία Κατάθεσης Αίτησης • 12/10/2010
- (65) Αριθμός Χορήγησης Ευρωπαϊκού Διπλώματος • EP 1 787 999
- (65) Ημερομηνία Δημοσίευσης Χορήγησης Ευρωπαϊκού Διπλώματος • 04/08/2010
- (65) Αριθμός Ευρωπαϊκής Αίτησης • EP06024703.8
- (65) Ημερομηνία Κατάθεσης Ευρωπαϊκής Αίτησης • 03/04/1998
- (54) Τίτλος Εφεύρεσης • **ΑΝΤΙΣΩΜΑΤΑ ANTI-VEGF**
- (73) Ιδιοκτήτης/ες • **GENENTECH, INC.**
South San Francisco, CA 94080-4990, United States of America
- (72) Εφευρέτης/ες • **BACA, Manuel** Australia
PRESTA, Leonard G. United States of America
WELLS, James, A. United States of America
LOWMAN, Henry, B. United States of America
CHEN, Yvonne, Man-Yee United States of America
- (30) Προτεραιότητα/ες • 07/04/1997 US 833504
06/08/1997 US 908469
- (51) Διεθνής Ταξινόμηση • G01N 33/68^(2006.01) C07K 16/22^(2006.01)
- (74) Πληρεξούσιος Αντιπρόσωπος • Γεώργιος Λ. Σαββίδης & Σία
Γλαύκου 1, 1085 Λευκωσία
- (74) Εξουσιοδοτημένο Πρόσωπο • Γεώργιος Λ. Σαββίδης & Σία
Γλαύκου 1, 1085 Λευκωσία
- (57) Περίληψη

Αποκαλύπτονται ανθρωποποιημένα και παραλλαγμένα αντισώματα αντι-VEGF και διάφορες χρήσεις αυτών. Τα αντισώματα αντι-VEGF έχουν ισχυρές συγγένειες δέσμευσης για VEGF, αναστέλλουν πολλαπλασιασμό ενδοθηλιακών κυττάρων που επάγεται με VEGF in vitro, και αναστέλλουν νεοπλασματική αύξηση in vivo.



- (11) Αριθμός Πιστοποιητικού • **CY1111346 T1**
- (43) Ημερομηνία Δημοσίευσης Χορήγησης • 05/08/2015
- (21) Αριθμός Κατάθεσης Αίτησης • **CY20111100302**
- (22) Ημερομηνία Κατάθεσης Αίτησης • 21/03/2011
- (65) Αριθμός Χορήγησης Ευρωπαϊκού Διπλώματος • EP 2 133 349
- (65) Ημερομηνία Δημοσίευσης Χορήγησης Ευρωπαϊκού Διπλώματος • 12/01/2011
- (65) Αριθμός Ευρωπαϊκής Αίτησης • EP09011369.7
- (65) Ημερομηνία Κατάθεσης Ευρωπαϊκής Αίτησης • 10/10/2006
- (54) Τίτλος Εφεύρεσης • **ΑΝΑΣΤΟΛΕΙΣ ΚΙΝΑΣΩΝ**
- (73) Ιδιοκτήτης/ες • **TAKEDA PHARMACEUTICAL COMPANY LIMITED**
Osaka-shi, Osaka 541-0045, Japan
- (72) Εφευρέτης/ες • **DAS, Sanjib** United States of America
BROWN, Jason, W. United States of America
DONG, Qing United States of America
GONG, Xianchang United States of America
KALDOR, Stephen, W. United States of America
LIU, Yan United States of America
PARASELLI, Bheema, R. United States of America
SCORAH, Nicholas United States of America
STAFFORD, Jeffrey, A. United States of America
WALLACE, Michael B. United States of America
- (30) Προτεραιότητα/ες • 07/10/2005 US 724619 P
- (51) Διεθνής Ταξινόμηση • C07D 471/04^(2006.01) C07D 471/12^(2006.01) A61K 31/437^(2006.01)
A61P 25/16^(2006.01) A61P 25/28^(2006.01) A61P 35/00^(2006.01)
- (74) Πληρεξούσιος Αντιπρόσωπος • Χρύσα Ψαρά
T.K. 21143, 1502 Λευκωσία
- (74) Εξουσιοδοτημένο Πρόσωπο • Χρύσα Ψαρά
T.K. 21143, 1502 Λευκωσία
- (57) Περίληψη

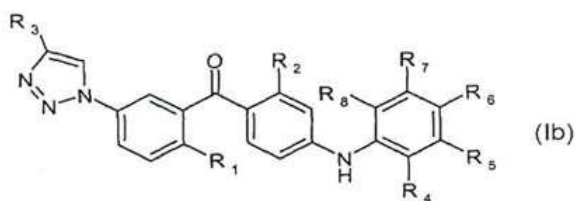
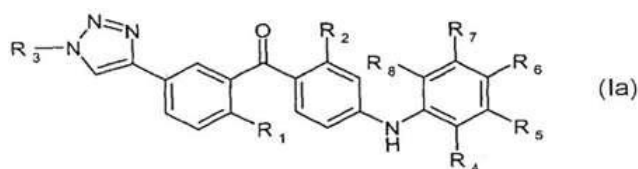
Η εφεύρεση παρέχει μία ένωση του χημικού τύπου:



ή ένα φαρμακευτικώς αποδεκτό άλας, βιοϋδρολυόμενο εστέρα, βιοϋδρολυόμενο αμίδιο, βιοϋδρολυόμενο καρβαμικό, επιδιαλυτωμένο άλας ή ένυδρο άλας εξ αυτής, όπου τα R₁, R₂, R₄, R₅, R₆, R₇, Y₃ και R₁₄ έχουν τις έννοιες που αποδίδονται στην προδιαγραφή. Οι ενώσεις είναι αναστολείς κινασών και είναι χρήσιμες στην αγωγή ενός αριθμού διαταραχών, συμπεριλαμβανομένου του καρκίνου, της φλεγμονής, των σχετικών με άνοια παθήσεων και της αρθρίτιδας.

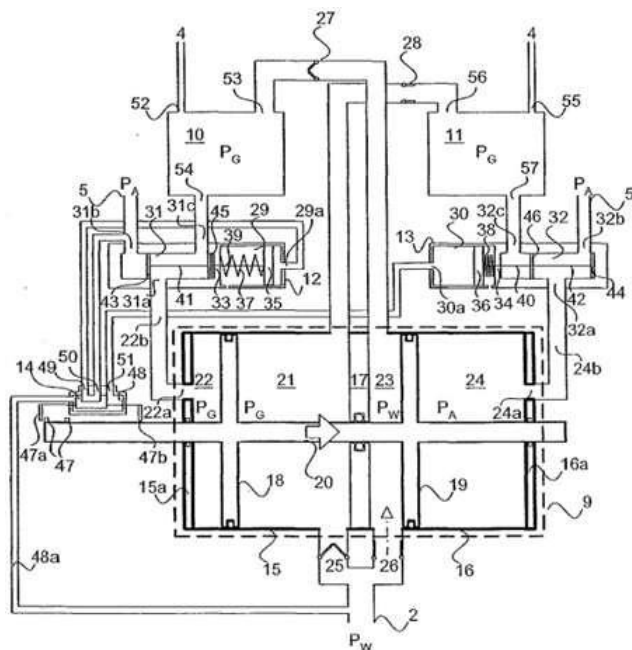
- (11) Αριθμός Πιστοποιητικού • **CY1111347 T1**
- (43) Ημερομηνία Δημοσίευσης Χορήγησης • 05/08/2015
- (21) Αριθμός Κατάθεσης Αίτησης • **CY20101100340**
- (22) Ημερομηνία Κατάθεσης Αίτησης • 16/04/2010
- (65) Αριθμός Χορήγησης Ευρωπαϊκού Διπλώματος • EP 1 828 148
- (65) Ημερομηνία Δημοσίευσης Χορήγησης Ευρωπαϊκού Διπλώματος • 20/01/2010
- (65) Αριθμός Ευρωπαϊκής Αίτησης • EP05804019.7
- (65) Ημερομηνία Κατάθεσης Ευρωπαϊκής Αίτησης • 28/11/2005
- (54) Τίτλος Εφεύρεσης • ΕΝΩΣΕΙΣ ΑΜΙΝΟΒΕΝΖΟΦΑΙΝΟΝΗΣ ΥΠΟΚΑΤΕΣΤΗΜΕΝΕΣ ΔΙΑ ΤΡΙΑΖΟΛΗΣ
- (73) Ιδιοκτήτης/ες • LEO PHARMA A/S
Industriparken 55, 2750 Ballerup, Denmark
- (72) Εφευρέτης/ες • OTTOSEN, Erik, Rytter Denmark
- (30) Προτεραιότητα/ες • 13/12/2004 US 635000 P
16/12/2004 DK 200401942
- (51) Διεθνής Ταξινόμηση • C07D 249/06^(2006.01) C07D 405/06^(2006.01) C07D 405/12^(2006.01)
A61P 27/02^(2006.01) A61P 29/00^(2006.01) A61P 35/00^(2006.01)
A61K 31/4192^(2006.01)
- (74) Πληρεξούσιος Αντιπρόσωπος • Μαρκίδη, Μαρκίδη & Σία
Ηρώων 1-1Α, Τ.Κ. 24325, ΤΤ-1703 Λευκωσία
- (74) Εξουσιοδοτημένο Πρόσωπο • Μαρκίδη, Μαρκίδη & Σία
Ηρώων 1-1Α, Τ.Κ. 24325, ΤΤ-1703 Λευκωσία
- (57) Περίληψη

Η εφεύρεση αφορά νέες ενώσεις του τύπου (Ia) και (Ib), όπου οι εν λόγω ενώσεις είναι χρήσιμες, π.χ. στην αγωγή φλεγμονωδών οφθαλμικών παθήσεων ή καρκίνου.



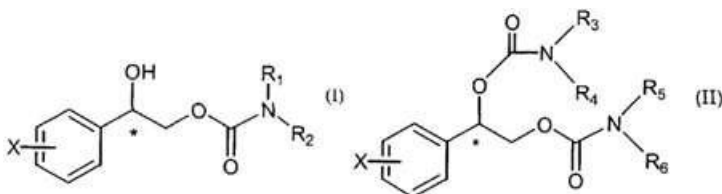
- (11) Αριθμός Πιστοποιητικού • **CY1111348 T1**
- (43) Ημερομηνία Δημοσίευσης Χορήγησης • 05/08/2015
- (21) Αριθμός Κατάθεσης Αίτησης • **CY20111100207**
- (22) Ημερομηνία Κατάθεσης Αίτησης • 21/02/2011
- (65) Αριθμός Χορήγησης Ευρωπαϊκού Διπλώματος • EP 2 013 673
- (65) Ημερομηνία Δημοσίευσης Χορήγησης Ευρωπαϊκού Διπλώματος • 24/11/2010
- (65) Αριθμός Ευρωπαϊκής Αίτησης • EP07732430.9
- (65) Ημερομηνία Κατάθεσης Ευρωπαϊκής Αίτησης • 17/04/2007
- (54) Τίτλος Εφεύρεσης • ΣΥΣΚΕΥΗ ΕΙΣΠΙΕΣΗΣ ΔΙΟΞΕΙΔΙΟΥ ΤΟΥ ΑΝΘΡΑΚΑ ΣΕ ΝΕΡΟ
- (73) Ιδιοκτήτης/ες • LUDGATE 332 LTD
London EC4V 6 LB, United Kingdom
- (72) Εφευρέτης/ες • SCOTT, John United Kingdom
- (30) Προτεραιότητα/ες • 21/04/2006 GB 0607979
- (51) Διεθνής Ταξινόμηση • G05D 11/00^(2006.01) B01F 13/10^(2006.01) B67D 1/00^(2006.01)
- (74) Πληρεξούσιος Αντιπρόσωπος • Δημήτριος Α. Δημητριάδης & Σία
Οδός Θάσου 3, Dadlaw House, 1520 Λευκωσία
- (74) Εξουσιοδοτημένο Πρόσωπο • Δημήτριος Α. Δημητριάδης & Σία
Οδός Θάσου 3, Dadlaw House, 1520 Λευκωσία
- (57) Περίληψη

Περιγράφεται μια συσκευή εισπίεσης διοξειδίου του άνθρακα σε νερό, στην οποία δύο μονάδες εισπίεσης διοξειδίου του άνθρακα (10, 11) συνδέονται σε μια μονάδα ογκομετρικού ελέγχου (9), η οποία αποθηκεύει έναν όγκο ανθρακούχου νερού, έτοιμο για χρήση. Όταν θα πρέπει να εκκενωθεί το ανθρακούχο νερό, το αποθηκευμένο ανθρακούχο νερό από τη μονάδα ογκομετρικού ελέγχου (9) εκκενώνεται, ενώ ταυτόχρονα ανθρακούχο νερό από μια από τις μονάδες εισπίεσης διοξειδίου του άνθρακα (10, 11) εκκενώνεται μέσα στη μονάδα ογκομετρικού ελέγχου (9), ενώ η άλλη μονάδα εισπίεσης διοξειδίου του άνθρακα (11, 10) πληρούται με μη ανθρακούχο νερό από τη μονάδα ογκομετρικού ελέγχου (9), και ένας όγκος μη ανθρακούχου νερού αναρροφάται από μια παροχή νερού (2) μέσα στη μονάδα ογκομετρικού ελέγχου. Η μονάδα ογκομετρικού ελέγχου (9) σε μια εφαρμογή περιλαμβάνει ένα ζεύγος συστήματος εμβόλου και κυλίνδρου, που μαζί ορίζουν τέσσερις εσωτερικούς θαλάμους (21, 22, 23, 24), όπου τα έμβολα συνδέονται μεταξύ τους, έτσι ώστε οι όγκοι των τεσσάρων εσωτερικών θαλάμων να ποικίλουν στο ίδιο ποσοστό.



- (11) Αριθμός Πιστοποιητικού • **CY1111349 T1**
- (43) Ημερομηνία Δημοσίευσης Χορήγησης • 05/08/2015
- (21) Αριθμός Κατάθεσης Αίτησης • **CY20111100309**
- (22) Ημερομηνία Κατάθεσης Αίτησης • 22/03/2011
- (65) Αριθμός Χορήγησης Ευρωπαϊκού Διπλώματος • EP 1 404 312
- (65) Ημερομηνία Δημοσίευσης Χορήγησης Ευρωπαϊκού Διπλώματος • 29/12/2010
- (65) Αριθμός Ευρωπαϊκής Αίτησης • EP02723222.2
- (65) Ημερομηνία Κατάθεσης Ευρωπαϊκής Αίτησης • 21/02/2002
- (54) Τίτλος Εφεύρεσης • ΚΑΡΒΑΜΙΔΙΚΕΣ ΕΝΩΣΕΙΣ ΠΡΟΣ ΧΡΗΣΗ ΣΤΗ ΘΕΡΑΠΕΙΑ ΤΟΥ ΠΟΝΟΥ
- (73) Ιδιοκτήτης/ες • ORTHO-MCNEIL-JANSSEN PHARMACEUTICALS, INC.
1125 Trenton-Harbourton Road, Titusville, New Jersey 08560
United States of America
- (72) Εφευρέτης/ες • PLATA-SALAMAN, Carlos R. United States of America
ZHAO, Boyu United States of America
TWYMAN, Roy E. United States of America
- (30) Προτεραιότητα/ες • 27/02/2001 US 271888 P
- (51) Διεθνής Ταξινόμηση • A61K 31/27^(2006.01) A61P 25/04^(2006.01)
- (74) Πληρεξούσιος Αντιπρόσωπος • Δρ. Χρίστος Α. Θεοδούλου
Θεοδούλειον αρ.1, Κοραή 5 και W. Weir 9, T.K. 40965,
6308 Λάρνακα
- (74) Εξουσιοδοτημένο Πρόσωπο • Δρ. Χρίστος Α. Θεοδούλου
Θεοδούλειον αρ.1, Κοραή 5 και W. Weir 9, T.K. 40965,
6308 Λάρνακα
- (57) Περίληψη

Η παρούσα εφεύρεση αναφέρεται σε μια μέθοδο για τη θεραπεία του πόνου η οποία μέθοδος περιλαμβάνει τη χορήγηση σε ένα υποκείμενο που χρήζει αυτής μιας θεραπευτικής αποτελεσματικής ποσότητας από μια ένωση που επιλέγεται από την ομάδα που περιλαμβάνει τον Τύπο (I) και τον Τύπο (II), όπου το φαινύλιο είναι υποκατεστημένο στο Χ με ένα έως πέντε άτομα αλογόνου που επιλέγονται από την ομάδα που περιλαμβάνει φθόριο, χλώριο, βρώμιο και ιώδιο· και, τα R₁, R₂, R₃, R₄, R₅ και R₆ επιλέγονται ανεξαρτήτως από την ομάδα που περιλαμβάνει υδρογόνο και C₁-C₄ αλκύλιο· όπου το C₁-C₄ αλκύλιο είναι προαιρετικώς υποκατεστημένο με φαινύλιο (όπου το φαινύλιο είναι προαιρετικώς υποκατεστημένο με υποκατάστατες ανεξαρτήτως επιλεγμένους από την ομάδα που περιλαμβάνει αλογόνο, C₁-C₄ αλκύλιο, C₁-C₄ αλκοξυ, αμινο, νίτρο και κυανό).

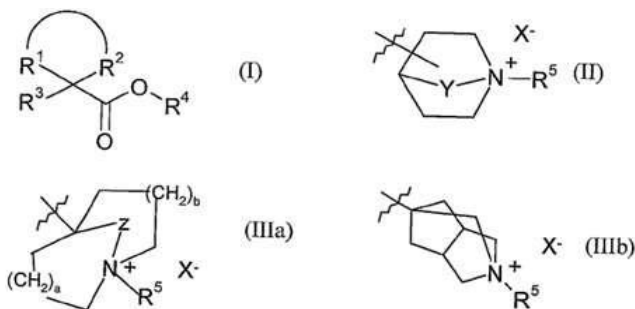


- (11) Αριθμός Πιστοποιητικού • **CY1111350 T1**
- (43) Ημερομηνία Δημοσίευσης Χορήγησης • 05/08/2015
- (21) Αριθμός Κατάθεσης Αίτησης • **CY20111100312**
- (22) Ημερομηνία Κατάθεσης Αίτησης • 22/03/2011
- (65) Αριθμός Χορήγησης Ευρωπαϊκού Διπλώματος • EP 2 120 884
- (65) Ημερομηνία Δημοσίευσης Χορήγησης Ευρωπαϊκού Διπλώματος • 29/12/2010
- (65) Αριθμός Ευρωπαϊκής Αίτησης • EP08717753.1
- (65) Ημερομηνία Κατάθεσης Ευρωπαϊκής Αίτησης • 13/03/2008
- (54) Τίτλος Εφεύρεσης • ΦΑΡΜΑΚΕΥΤΙΚΗ ΣΥΝΘΕΣΗ
- (73) Ιδιοκτήτης/ες • BOEHRINGER INGELHEIM INTERNATIONAL GMBH
Binger Strasse 173, 55216 Ingelheim am Rhein, Germany
- (72) Εφευρέτης/ες • THOMAS, Ruediger Germany
MAERZ, Frieder Germany
- (30) Προτεραιότητα/ες • 14/03/2007 EP 07104157
- (51) Διεθνής Ταξινόμηση • A61K 9/20^(2006.01)
- (74) Πληρεξούσιος Αντιπρόσωπος • Δρ. Χρίστος Α. Θεοδούλου
Θεοδούλειον αρ.1, Κοραή 5 και W. Weir 9, T.K. 40965,
6308 Λάρνακα
- (74) Εξουσιοδοτημένο Πρόσωπο • Δρ. Χρίστος Α. Θεοδούλου
Θεοδούλειον αρ.1, Κοραή 5 και W. Weir 9, T.K. 40965,
6308 Λάρνακα
- (57) Περίληψη

Φαρμακευτικό δισκίο ή φαρμακευτική στρώση δισκίου που περιλαμβάνει την τελμισαρτάνη, ανταγωνιστή του υποδοχέως αγγειοτενσίνης II, σε άμορφη μορφή, ένα αλκαλικό παράγοντα και σορβιτόλη, και χαρακτηρίζεται εκ του ότι η σορβιτόλη έχει ειδική επιφάνεια μεταξύ 0,75 και 3,5 m²/g.

- (11) Αριθμός Πιστοποιητικού • **CY1111351 T1**
- (43) Ημερομηνία Δημοσίευσης Χορήγησης • 05/08/2015
- (21) Αριθμός Κατάθεσης Αίτησης • **CY20111100315**
- (22) Ημερομηνία Κατάθεσης Αίτησης • 22/03/2011
- (65) Αριθμός Χορήγησης Ευρωπαϊκού Διπλώματος • EP 2 094 694
- (65) Ημερομηνία Δημοσίευσης Χορήγησης Ευρωπαϊκού Διπλώματος • 26/01/2011
- (65) Αριθμός Ευρωπαϊκής Αίτησης • EP07824574.3
- (65) Ημερομηνία Κατάθεσης Ευρωπαϊκής Αίτησης • 13/11/2007
- (54) Τίτλος Εφεύρεσης • ΠΑΡΑΓΩΓΑ ΚΙΝΙΚΛΙΔΙΝΗΣ ΑΠΟ (ΕΤΕΡΟ) ΑΡΥΛΚΥΚΛΟΕΠΤΑΝΟΚΑΡΒΟΞΥΛΙΚΟ ΟΞΥ ΩΣ ΑΝΤΑΓΩΝΙΣΤΕΣ ΜΟΥΣΚΑΡΙΝΙΚΟΥ ΥΠΟΔΟΧΕΩΣ
- (73) Ιδιοκτήτης/ες • ASTRAZENECA AB
151 85 Södertälje, Sweden
- (72) Εφευρέτης/ες • FORD, Rhonan United Kingdom
MATHER, Andrew United Kingdom
METE, Antonio United Kingdom
- (30) Προτεραιότητα/ες • 14/11/2006 US 865667 P
11/12/2006 US 869384 P
- (51) Διεθνής Ταξινόμηση • C07D 453/02^(2006.01) A61K 31/439^(2006.01)
- (74) Πληρεξούσιος Αντιπρόσωπος • Παπαχαραλάμπους & Αγγελίδης ΔΕΠΕ
Οδός Θεμ. Δέρβη 10, Ταχ. Θυρίς 24901, Τ.Τ. 1305 Λευκωσία
- (74) Εξουσιοδοτημένο Πρόσωπο • Παπαχαραλάμπους & Αγγελίδης ΔΕΠΕ
Οδός Θεμ. Δέρβη 10, Ταχ. Θυρίς 24901, Τ.Τ. 1305 Λευκωσία
- (57) Περίληψη

Η εφεύρεση παρέχει ενώσεις του τύπου (I) όπου το R⁴ είναι μία ομάδα του τύπου (II) ή του (IIIa) ή του (IIIb) και τα R¹, R², R³, R⁵, a, b και X είναι όπως ορίζονται στην περιγραφή, μία διαδικασία για την παρασκευή τους, φαρμακευτικές συνθέσεις που τις περιέχουν, μία διαδικασία για την παρασκευή φαρμακευτικών συνθέσεων, τη χρήση του στη θεραπεία και ενδιάμεσες ενώσεις για χρήση στην παρασκευή τους των (I), (II), (IIIa), (IIIb).



- (11) Αριθμός Πιστοποιητικού • **CY1111352 T1**
- (43) Ημερομηνία Δημοσίευσης Χορήγησης • 05/08/2015
- (21) Αριθμός Κατάθεσης Αίτησης • **CY20111100208**
- (22) Ημερομηνία Κατάθεσης Αίτησης • 21/02/2011
- (65) Αριθμός Χορήγησης Ευρωπαϊκού Διπλώματος • EP 2 150 591
- (65) Ημερομηνία Δημοσίευσης Χορήγησης Ευρωπαϊκού Διπλώματος • 24/11/2010
- (65) Αριθμός Ευρωπαϊκής Αίτησης • EP08736601.9
- (65) Ημερομηνία Κατάθεσης Ευρωπαϊκής Αίτησης • 28/04/2008
- (54) Τίτλος Εφεύρεσης • ΣΥΝΘΕΣΕΙΣ ΑΝΤΙΡΡΥΠΑΝΤΙΚΗΣ ΕΠΙΣΤΡΩΣΗΣ ΠΕΡΙΧΟΥΣΕΣ ΚΑΡΒΟΞΥΛΟ-ΛΕΙΤΟΥΡΓΙΚΗ ΟΡΓΑΝΟΣΙΛΙΚΟΝΗ
- (73) Ιδιοκτήτης/ες • AKZO NOBEL COATINGS INTERNATIONAL B.V.
6824 BM Arnhem, The Netherlands
- (72) Εφευρέτης/ες • DAVIES, Cait Marie United Kingdom
WILLIAMS, David Neil United Kingdom
WILLETT, Kathryn Joyce United Kingdom
- (30) Προτεραιότητα/ες • 01/05/2007 EP 07107293
15/05/2007 US 930411 P
- (51) Διεθνής Ταξινόμηση • C09D 5/16^(2006.01) C09D 183/04^(2006.01) C08G 77/388^(2006.01)
- (74) Πληρεξούσιος Αντιπρόσωπος • Δρ Κ. Χρυσοστομίδης και Σία Δ.Ε.Π.Ε.
Τ.Κ. 22119, 1517 Λευκωσία
- (74) Εξουσιοδοτημένο Πρόσωπο • Ελένη Χρυσοστομίδου
Τ.Κ. 22119, 1517 Λευκωσία
- (57) Περίληψη

Σύνθεση αντιρρυπαντικής επίστρωσης περιλαμβάνουσα (α) ωριμάνσιμο πολυμερές και (β) πολυμερές οργανοσιλικόνης. Η συγκεκριμένη σύνθεση αντιρρυπαντικής επίστρωσης έχει χαμηλή επιφανειακή ενέργεια, έχει τις κατάλληλες ελαστομερικές ιδιότητες, ελαττώνει την απόθεση οργανισμών ρύπανσης και την ισχύ πρόσφυσης αυτών, και μπορεί να χρησιμοποιηθεί ως διαφανής στρώση χωρίς θολερή ή γαλακτώδη εμφάνιση.

- | | |
|---|---|
| (11) Αριθμός Πιστοποιητικού | • CY1111353 T1 |
| (43) Ημερομηνία Δημοσίευσης Χορήγησης | • 05/08/2015 |
| (21) Αριθμός Κατάθεσης Αίτησης | • CY20111100314 |
| (22) Ημερομηνία Κατάθεσης Αίτησης | • 22/03/2011 |
| (65) Αριθμός Χορήγησης Ευρωπαϊκού Διπλώματος | • EP 1 596 879 |
| (65) Ημερομηνία Δημοσίευσης Χορήγησης Ευρωπαϊκού Διπλώματος | • 22/12/2010 |
| (65) Αριθμός Ευρωπαϊκής Αίτησης | • EP04714847.3 |
| (65) Ημερομηνία Κατάθεσης Ευρωπαϊκής Αίτησης | • 26/02/2004 |
| (54) Τίτλος Εφεύρεσης | • ΧΡΗΣΗ ΕΝΩΣΕΩΝ ΚΑΑΛΑΛΙΔΗΣ ΓΙΑ ΤΗΝ ΠΑΡΑΓΩΓΗ ΦΑΡΜΑΚΟΥ ΓΙΑ ΤΗ ΘΕΡΑΠΕΙΑ ΤΗΣ ΨΩΡΙΑΣΗΣ |
| (73) Ιδιοκτήτης/ες | • PHARMA MAR, S.A.U.
28770 Madrid, Spain |
| (72) Εφευρέτης/ες | • IZQUIERDO DELSO, Miguel Angel Spain |
| (30) Προτεραιότητα/ες | • 26/02/2003 GB 0304367 |
| (51) Διεθνής Ταξινόμηση | • A61K 38/12 ^(2006.01) A61P 17/06 ^(2006.01) |
| (74) Πληρεξούσιος Αντιπρόσωπος | • Χρύσα Ψαρά
Τ.Κ. 21143, 1502 Λευκωσία |
| (74) Εξουσιοδοτημένο Πρόσωπο | • Χρύσα Ψαρά
Τ.Κ. 21143, 1502 Λευκωσία |
| (57) Περίληψη | |

Οι ενώσεις κααλαλίδης, συγκεκριμένα η κααλαλίδη F, χρησιμοποιούνται σε μέθοδο για τη θεραπεία θηλαστικού που πάσχει από δερματική νόσο αποφεύγοντας την τοξικότητα και οδηγώντας σε κλινική βελτίωση.

- (11) Αριθμός Πιστοποιητικού • **CY1111354 T1**
- (43) Ημερομηνία Δημοσίευσης Χορήγησης • 05/08/2015
- (21) Αριθμός Κατάθεσης Αίτησης • **CY20101101096**
- (22) Ημερομηνία Κατάθεσης Αίτησης • 30/11/2010
- (65) Αριθμός Χορήγησης Ευρωπαϊκού Διπλώματος • EP 2 023 902
- (65) Ημερομηνία Δημοσίευσης Χορήγησης Ευρωπαϊκού Διπλώματος • 08/09/2010
- (65) Αριθμός Ευρωπαϊκής Αίτησης • EP07728658.1
- (65) Ημερομηνία Κατάθεσης Ευρωπαϊκής Αίτησης • 30/04/2007
- (54) Τίτλος Εφεύρεσης • ΣΥΣΤΑΣΕΙΣ ΑΝΑΣΤΟΛΕΑ DPP IV
- (73) Ιδιοκτήτης/ες • BOEHRINGER INGELHEIM INTERNATIONAL GMBH
55216 Ingelheim, Germany
- (72) Εφευρέτης/ες • KOHLRAUSCH, Anja Germany
ROMER, Patrick Germany
SEIFFERT, Gerd Germany
- (30) Προτεραιότητα/ες • 04/05/2006 EP 06009201
- (51) Διεθνής Ταξινόμηση • A61K 9/16^(2006.01) A61K 9/32^(2006.01) A61P 3/10^(2006.01)
- (74) Πληρεξούσιος Αντιπρόσωπος • Δρ. Χρίστος Α. Θεοδούλου
Θεοδούλειον αρ.1, Κοραή 5 και W. Weir 9, T.K. 40965,
6308 Λάρνακα
- (74) Εξουσιοδοτημένο Πρόσωπο • Δρ. Χρίστος Α. Θεοδούλου
Θεοδούλειον αρ.1, Κοραή 5 και W. Weir 9, T.K. 40965,
6308 Λάρνακα
- (57) Περίληψη

Η παρούσα εφεύρεση αναφέρεται σε φαρμακευτικές συνθέσεις αναστολέων DPP IV με μία ομάδα αμίνης, στην παρασκευή τους και στη χρήση τους για την αγωγή του σακχαρώδη διαβήτη.

- (11) Αριθμός Πιστοποιητικού • **CY1111355 T1**
- (43) Ημερομηνία Δημοσίευσης Χορήγησης • 05/08/2015
- (21) Αριθμός Κατάθεσης Αίτησης • **CY20111100306**
- (22) Ημερομηνία Κατάθεσης Αίτησης • 21/03/2011
- (65) Αριθμός Χορήγησης Ευρωπαϊκού Διπλώματος • EP 1 965 797
- (65) Ημερομηνία Δημοσίευσης Χορήγησης Ευρωπαϊκού Διπλώματος • 09/02/2011
- (65) Αριθμός Ευρωπαϊκής Αίτησης • EP06838621.8
- (65) Ημερομηνία Κατάθεσης Ευρωπαϊκής Αίτησης • 29/11/2006
- (54) Τίτλος Εφεύρεσης • ΜΕΙΩΣΗ ΤΗΣ ΖΑΛΗΣ, ΜΙΑ ΠΑΡΕΝΕΡΓΕΙΑ ΠΟΥ ΣΥΣΧΕΤΙΖΕΤΑΙ ΜΕ ΤΗΝ ΘΕΡΑΠΕΙΑ ΠΙΡΦΕΝΙΔΟΝΗΣ
- (73) Ιδιοκτήτης/ες • INTERMUNE, INC.
Brisbane, CA 94005, United States of America
- (72) Εφευρέτης/ες • ROBINSON, Cynthia Y. United States of America
LOUTIT, Jeffery Stuart United States of America
FREEMER, Michelle M. United States of America
- (30) Προτεραιότητα/ες • 02/12/2005 US 741976 P
- (51) Διεθνής Ταξινόμηση • A61K 31/4412^(2006.01) A61P 43/00^(2006.01)
- (74) Πληρεξούσιος Αντιπρόσωπος • Χρύσα Ψαρά
T.K. 21143, 1502 Λευκωσία
- (74) Εξουσιοδοτημένο Πρόσωπο • Χρύσα Ψαρά
T.K. 21143, 1502 Λευκωσία
- (57) Περίληψη

Η εφεύρεση σχετίζεται με μεθόδους για την μείωση ανεπιθύμητων συμβαμάτων σε ασθενείς που λαμβάνουν θεραπεία με πιρφενιδόνη (5-μεθυλ-1-φαινυλ-2-(1H)-πυριδόνη).

- (11) Αριθμός Πιστοποιητικού • **CY1111356 T1**
- (43) Ημερομηνία Δημοσίευσης Χορήγησης • 05/08/2015
- (21) Αριθμός Κατάθεσης Αίτησης • **CY20111100319**
- (22) Ημερομηνία Κατάθεσης Αίτησης • 23/03/2011
- (65) Αριθμός Χορήγησης Ευρωπαϊκού Διπλώματος • EP 2 068 938
- (65) Ημερομηνία Δημοσίευσης Χορήγησης Ευρωπαϊκού Διπλώματος • 19/01/2011
- (65) Αριθμός Ευρωπαϊκής Αίτησης • EP07842842.2
- (65) Ημερομηνία Κατάθεσης Ευρωπαϊκής Αίτησης • 20/09/2007
- (54) Τίτλος Εφεύρεσης • ΒΕΛΤΙΣΤΟΠΟΙΗΣΗ ΤΗΣ ΘΕΡΑΠΕΙΑΣ ΤΗΣ ΘΕΤΙΚΗΣ ΣΤΟ ΧΡΩΜΟΣΩΜΑ ΤΗΣ ΦΙΛΑΔΕΛΦΕΙΑΣ ΛΕΥΧΑΙΜΙΑΣ ΜΕ ΙΜΑΤΙΝΙΜΠΗ, ΕΝΑΝ ΑΝΑΣΤΟΛΕΑ ΚΙΝΑΣΗΣ ΤΥΡΟΣΙΝΗΣ ΤΟΥ ABL
- (73) Ιδιοκτήτης/ες • NOVARTIS AG
Lichtstrasse 35, 4056 Basel, Switzerland
- (72) Εφευρέτης/ες • GATHMANN, Insa Switzerland
MAHON, Francois-Xavier France
MOLIMARD, Mathieu France
PICARD, Stéphane France
WANG, Yanfeng United States of America
- (30) Προτεραιότητα/ες • 22/09/2006 US 826622 P
05/10/2006 US 828278 P
- (51) Διεθνής Ταξινόμηση • A61K 49/00^(2006.01) A61P 35/02^(2006.01) A61K 31/00^(2006.01)
A61K 31/506^(2006.01)
- (74) Πληρεξούσιος Αντιπρόσωπος • Νικόλαος Λυμπέρης
TK 23460, Λευκωσία 1683
- (74) Εξουσιοδοτημένο Πρόσωπο • Νικόλαος Λυμπέρης
TK 23460, Λευκωσία 1683
- (57) Περίληψη

Η παρούσα εφεύρεση παρέχει μια μέθοδο για τη θεραπεία της λευχαιμίας που είναι θετική στο χρωμόσωμα της Φιλαδέλφειας (Ph+), όπως είναι η οξεία λεμφοβλαστική λευχαιμία θετική στο χρωμόσωμα της Φιλαδέλφειας (Ph+ AΛΛ) ή η χρόνια μυελογενής λευχαιμία (ΧΜΛ), σε ανθρώπους-νοσοούντες και περιλαμβάνει τα εξής στάδια: (α) χορήγηση μιας προκαθορισμένης σταθερής ποσότητας ενός αναστολέα κινάσης τυροσίνης Bcr-Abl, όπως είναι η Ιματινίμπη, ή ενός φαρμακευτικά αποδεκτού άλατος αυτής σε ανθρώπους ασθενείς που πάσχουν από Ph+ λευχαιμία, (β) συλλογή τουλάχιστον ενός δείγματος αίματος από τους εν λόγω ασθενείς, (γ) καθορισμός του ελάχιστου επιπέδου στο πλάσμα (C_{min}) του αναστολέα κινάσης τυροσίνης Bcr-Abl ή ενός μεταβολίτη αυτού, καθώς και των ποσοστών της MMA, (δ) αξιολόγηση ενός δυναμικού διαχωρισμού των ελάχιστων συγκεντρώσεων στο πλάσμα για την MMA και ταυτοποίηση ενός κατωφλίου του C_{min} για βέλτιστη ευαισθησία και ιδιαιτερότητα, και (ε) ρύθμιση της δοσολογίας του αναστολέα κινάσης τυροσίνης Bcr-Abl ή ενός φαρμακευτικά αποδεκτού άλατος αυτού που χορηγείται στους εν λόγω ασθενείς και, επιλεκτικά, στους μελλοντικούς ασθενείς που θα πάσχουν από Ph+ λευχαιμία, με τρόπο ώστε να επιτυγχάνεται ένα C_{min} σε κάθε ασθενή ξεχωριστά ίσο ή μεγαλύτερο από το κατώφλιο C_{min} που λαμβάνεται στο στάδιο (δ).

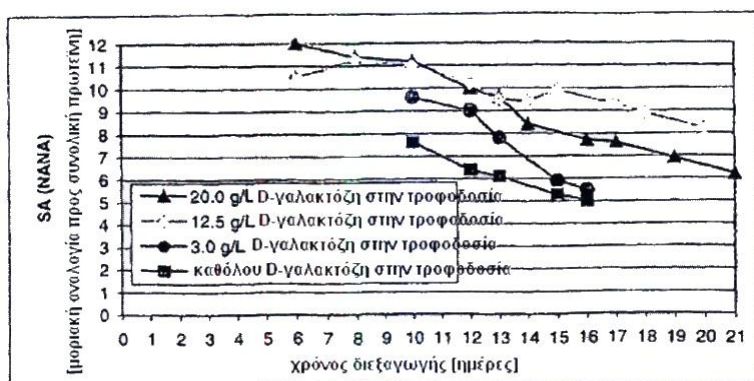
- (11) Αριθμός Πιστοποιητικού • **CY1111357 T1**
- (43) Ημερομηνία Δημοσίευσης Χορήγησης • 05/08/2015
- (21) Αριθμός Κατάθεσης Αίτησης • **CY20111100327**
- (22) Ημερομηνία Κατάθεσης Αίτησης • 28/03/2011
- (65) Αριθμός Χορήγησης Ευρωπαϊκού Διπλώματος • EP 1 441 727
- (65) Ημερομηνία Δημοσίευσης Χορήγησης Ευρωπαϊκού Διπλώματος • 29/12/2010
- (65) Αριθμός Ευρωπαϊκής Αίτησης • EP02785330.8
- (65) Ημερομηνία Κατάθεσης Ευρωπαϊκής Αίτησης • 29/10/2002
- (54) Τίτλος Εφεύρεσης • ΤΥΠΟΠΟΙΗΣΕΙΣ ΑΠΟΘΕΜΑΤΟΣ ΙΛΟΠΕΡΙΔΟΝΗΣ ΚΑΙ ΠΟΛΥΜΕΡΟΥΣ ΑΣΤΕΡΑ
- (73) Ιδιοκτήτης/ες • NOVARTIS AG
4002 Basel, Switzerland
- (72) Εφευρέτης/ες • AHLHEIM, Markus Germany
LÖFFLER, Rolf Germany
- (30) Προτεραιότητα/ες • 30/10/2001 US 339036 P
- (51) Διεθνής Ταξινόμηση • A61K 31/454^(2006.01) A61K 9/16^(2006.01) A61P 25/18^(2006.01)
A61P 25/28^(2006.01)
- (74) Πληρεξούσιος Αντιπρόσωπος • Χρύσα Ψαρά
T.K. 21143, 1502 Λευκωσία
- (74) Εξουσιοδοτημένο Πρόσωπο • Χρύσα Ψαρά
T.K. 21143, 1502 Λευκωσία
- (57) Περίληψη

Αυτή η παρούσα εφεύρεση αναφέρεται σε φαρμακευτικές συνθέσεις, συγκεκριμένα σε τυποποιήσεις αποθέματος οι οποίες περιέχουν ιλοπεριδόνη ως δραστικό μέσον και ένα βιοαποδομήσιμο, βιοσυμβατό πολυμερές, καθώς και σε διαδικασία για την παρασκευή τυποποιήσεων αποθέματος μικροσωματιδίων.

- (11) Αριθμός Πιστοποιητικού • **CY1111358 T1**
- (43) Ημερομηνία Δημοσίευσης Χορήγησης • 05/08/2015
- (21) Αριθμός Κατάθεσης Αίτησης • **CY20111100184**
- (22) Ημερομηνία Κατάθεσης Αίτησης • 14/02/2011
- (65) Αριθμός Χορήγησης Ευρωπαϊκού Διπλώματος • EP 1 576 182
- (65) Ημερομηνία Δημοσίευσης Χορήγησης Ευρωπαϊκού Διπλώματος • 17/11/2010
- (65) Αριθμός Ευρωπαϊκής Αίτησης • EP03808535.3
- (65) Ημερομηνία Κατάθεσης Ευρωπαϊκής Αίτησης • 18/12/2003
- (54) Τίτλος Εφεύρεσης • **ΕΝΙΣΧΥΣΗ ΤΗΣ ΠΟΙΟΤΗΤΑΣ ΠΡΟΪΟΝΤΩΝ ΣΕ ΔΙΕΡΓΑΣΙΕΣ ΚΥΤΤΑΡΟΚΑΛΛΙΕΡΓΕΙΑΣ ΘΗΛΑΣΤΙΚΩΝ ΓΙΑ ΤΗΝ ΠΑΡΑΓΩΓΗ ΠΡΩΤΕΪΝΩΝ**
- (73) Ιδιοκτήτης/ες • **BRISTOL-MYERS SQUIBB COMPANY**
Princeton, New Jersey 08543-4000, United States of America
- (72) Εφευρέτης/ες • **SCHILLING, Bernhard, M.** United States of America
GANGLOFF, Scott United States of America
KOTHARI, Dharti United States of America
LEISTER, Kirk United States of America
MATLOCK, Linda United States of America
ZEGARELLI, Stephen, G. United States of America
JOOSTEN, Christoph, E. United States of America
BASCH, Jonathan, O. United States of America
SAKHAMURI, Sivakesava United States of America
LEE, Steven, S. United States of America
- (30) Προτεραιότητα/ες • 23/12/2002 US 436050 P
- (51) Διεθνής Ταξινόμηση • C12Q 1/54^(2006.01) A61K 38/00^(2006.01) A61K 38/45^(2006.01)
A61K 39/395^(2006.01)
- (74) Πληρεξούσιος Αντιπρόσωπος • **Χρύσα Ψαρά**
T.K. 21143, 1502 Λευκωσία
- (74) Εξουσιοδοτημένο Πρόσωπο • **Χρύσα Ψαρά**
T.K. 21143, 1502 Λευκωσία

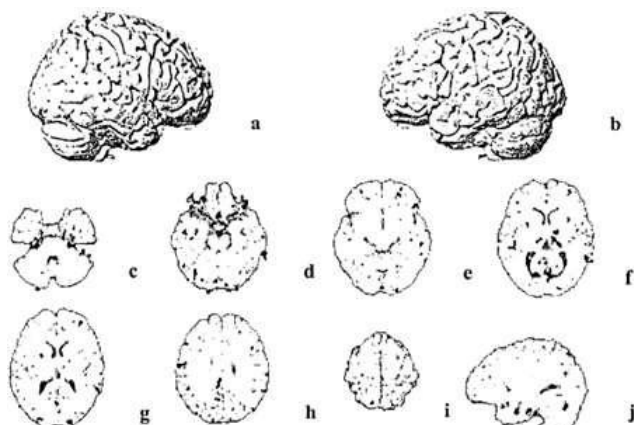
(57) Περίληψη

Η παρούσα εφεύρεση περιγράφει μεθόδους και διεργασίες για την παραγωγή πρωτεϊνών, συγκεκριμένα γλυκοπρωτεϊνών, από καλλιέργεια ζωικών κυττάρων ή κυττάρων θηλαστικών, επεξηγηματικώς, αλλά που δεν περιορίζονται σε, κυτταροκαλλιέργειες ημιδιαλείπontos έργου. Οι μέθοδοι περιλαμβάνουν τροφοδότηση των κυττάρων με D-γαλακτόζη, κατά προτίμηση με μέσο τροφοδοσίας που περιέχει D-γαλακτόζη, κατά προτίμηση ημερησίως, ώστε να παραταθεί το αποτελεσματικό επίπεδο σιαλυλίωσης της D-γαλακτόζης στην καλλιέργεια σε όλη την διάρκεια της, αυξάνοντας έτσι την σιαλυλίωση των παραγόμενων πρωτεϊνών. Οι μέθοδοι μπορούν επίσης να περιλαμβάνουν τουλάχιστον δυο μεταβολές θερμοκρασίας που διεξάγονται κατά την διάρκεια της περιόδου καλλιέργειας, στις οποίες η θερμοκρασία είναι χαμηλότερη στο τέλος της περιόδου καλλιέργειας απ' ό,τι στον χρόνο της αρχικής κυτταροκαλλιέργειας. Οι διεργασίες κυτταροκαλλιέργειας της εφεύρεσης που περιλαμβάνουν δυο ή περισσότερες μεταβολές θερμοκρασίας συντηρούν μια υψηλή κυτταρική βιωσιμότητα, και μπορούν να επιτρέπουν μια παρατεταμένη φάση παραγωγής πρωτεϊνών. Οι μέθοδοι μπορούν επίσης να περιλαμβάνουν την καθυστερημένη προσθήκη πολυανιονικής ένωσης σε κάποιον χρόνο μετά τον εμβολιασμό. Η συμπλήρωση των καλλιεργειών με D-γαλακτόζη, κατά προτίμηση σε μέσο τροφοδοσίας, ώστε να διατηρηθεί η γαλακτόζη στα αποτελεσματικά επίπεδα σιαλυλίωσης στις καλλιέργειες μέχρι το τέλος της διάρκειας μιας διεξαγωγής καλλιέργειας αντιστρέφει μια ύφεση στην σιαλυλίωση που συνοδεύει την μεγέθυνση υπό κλίμακα της καλλιέργειας, και είναι πλεονεκτική για διεργασίες καλλιεργειών μεγάλης κλίμακας.



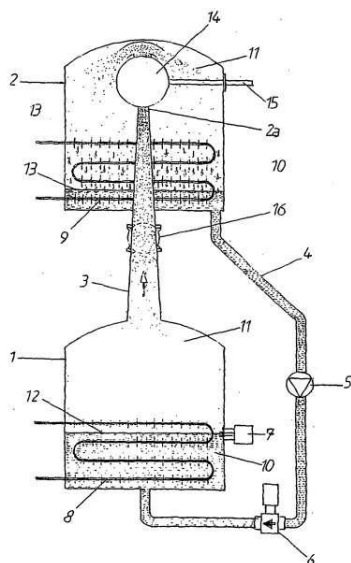
- (11) Αριθμός Πιστοποιητικού • **CY1111359 T1**
- (43) Ημερομηνία Δημοσίευσης Χορήγησης • 05/08/2015
- (21) Αριθμός Κατάθεσης Αίτησης • **CY20111100011**
- (22) Ημερομηνία Κατάθεσης Αίτησης • 04/01/2011
- (65) Αριθμός Χορήγησης Ευρωπαϊκού Διπλώματος • EP 1 703 902
- (65) Ημερομηνία Δημοσίευσης Χορήγησης Ευρωπαϊκού Διπλώματος • 03/11/2010
- (65) Αριθμός Ευρωπαϊκής Αίτησης • EP05711256.7
- (65) Ημερομηνία Κατάθεσης Ευρωπαϊκής Αίτησης • 05/01/2005
- (54) Τίτλος Εφεύρεσης • MEMANTΙΝΗ ΓΙΑ ΤΗΝ ΘΕΡΑΠΕΙΑ ΗΠΙΑΣ ΕΩΣ ΜΕΤΡΙΑΣ ΑΣΘΕΝΕΙΑΣ ALZHEIMER
- (73) Ιδιοκτήτης/ες • MERZ PHARMA GMBH & CO. KGaA
Eckenheimer Landstrasse 100, 60318 Frankfurt, Germany
- (72) Εφευρέτης/ες • McDONALD, Scott United States of America
GERGEL, Ivan United States of America
STÖFFLER, Albrecht Germany
MOEBIUS, Hans-Joerg Germany
WIRTH, Yvonne Germany
POTKIN, Steven United States of America
- (30) Προτεραιότητα/ες • 05/01/2004 US 534553 P
04/02/2004 US 542176 P
- (51) Διεθνής Ταξινόμηση • A61K 31/13^(2006.01) A61K 45/06^(2006.01) A61P 25/28^(2006.01)
- (74) Πληρεξούσιος Αντιπρόσωπος • Χρύσα Ψαρά
T.K. 21143, 1502 Λευκωσία
- (74) Εξουσιοδοτημένο Πρόσωπο • Χρύσα Ψαρά
T.K. 21143, 1502 Λευκωσία
- (57) Περίληψη

Η παρούσα εφεύρεση παρέχει μέθοδο για την θεραπεία, πρόληψη ή καθυστέρηση προόδου ήπιας ή ήπιας έως μέτριας ασθένειας Alzheimer, με χορήγηση αποτελεσματικής δόσης μεμαντίνης. Η παρούσα εφεύρεση επίσης παρέχει μέθοδο για αποτροπή της μείωσης στον μεταβολισμό γλυκόζης στις φλοιικές και υπο-φλοιικές περιοχές του εγκεφάλου σε υποκείμενα με ήπια ή ήπια έως μέτρια ασθένεια Alzheimer.



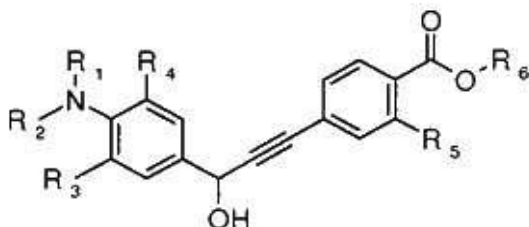
- | | |
|---|--|
| (11) Αριθμός Πιστοποιητικού | • CY1111360 T1 |
| (43) Ημερομηνία Δημοσίευσης Χορήγησης | • 05/08/2015 |
| (21) Αριθμός Κατάθεσης Αίτησης | • CY20111100149 |
| (22) Ημερομηνία Κατάθεσης Αίτησης | • 09/02/2011 |
| (65) Αριθμός Χορήγησης Ευρωπαϊκού Διπλώματος | • EP 1 930 558 |
| (65) Ημερομηνία Δημοσίευσης Χορήγησης Ευρωπαϊκού Διπλώματος | • 10/11/2010 |
| (65) Αριθμός Ευρωπαϊκής Αίτησης | • EP07450015.8 |
| (65) Ημερομηνία Κατάθεσης Ευρωπαϊκής Αίτησης | • 01/02/2007 |
| (54) Τίτλος Εφεύρεσης | • ΜΕΤΑΤΡΟΠΕΑΣ ΕΝΕΡΓΕΙΑΣ |
| (73) Ιδιοκτήτης/ες | • PSW SYSTEMS AG
Gewerbstrasse 5, 6330 Cham, Switzerland |
| (72) Εφευρέτης/ες | • PRUGNER, Siegfried Austria |
| (30) Προτεραιότητα/ες | • 06/02/2006 AT 1752006 |
| (51) Διεθνής Ταξινόμηση | • F01K 25/08 ^(2006.01) F01K 27/00 ^(2006.01) |
| (74) Πληρεξούσιος Αντιπρόσωπος | • Δρ. Χρήστος Α. Θεοδούλου
Θεοδούλειον αρ.1, Κοραή 5 και W. Weir 9, T.K. 40965,
6308 Λάρνακα |
| (74) Εξουσιοδοτημένο Πρόσωπο | • Δρ. Χρήστος Α. Θεοδούλου
Θεοδούλειον αρ.1, Κοραή 5 και W. Weir 9, T.K. 40965,
6308 Λάρνακα |
| (57) Περίληψη | |

Μια διάταξη για τη μετατροπή θερμότητας σε κίνηση και ενδεχομένως περαιτέρω σε ηλεκτρικό ρεύμα έχει δύο κλειστά δοχεία (1, 2). Τα δοχεία (1, 2) είναι γεμισμένα κατά ένα μέρος με ένα ρευστό (10). Στο δοχείο (1) προβλέπεται ένας εναλλάκτης θερμότητας (8), μέσω του οποίου τροφοδοτείται θερμότητα για την εξάτμιση του ρευστού (10). Στο δοχείο (2) προβλέπεται ένας εναλλάκτης θερμότητας (9), στον οποίο τροφοδοτείται ένα μέσο ψύξης, για να συμπυκνώνει υπάρχοντα στο δοχείο (2) ρευστό - ατμό (11) σε ρευστό (10). Το δοχείο (1) συνδέεται με το άνω του άκρο μέσω ενός στενεύοντος κωνικά σωλήνα (3) με το δεύτερο δοχείο (2), έτσι ώστε να μπορεί να ρέει από το δοχείο (1) ρευστό - ατμός (11) στο δοχείο (2) και να κινεί ένα διαταγμένο εκεί κινητήρα (14). Τα δοχεία (1, 2) συνδέονται επιπλέον μεταξύ τους μέσω ενός σωληνωτού αγωγού (4). Ο σωληνωτός αγωγός (4) ξεκινά από την κάτω, γεμισμένη με ρευστό (10) περιοχή του δεύτερου δοχείου (2) και εκβάλλει στο δοχείο (1) επίσης κάτω, στη γεμισμένη με ρευστό (10) περιοχή. Στο δοχείο (2) προβλέπεται ένας διακόπτης στάθμης (7), ο οποίος κατευθύνει τη λειτουργία μιας προβλεπόμενης στον σωληνωτό αγωγό (4) αντλίας (5) και ενός αποφρακτικού οργάνου (6) με τέτοιο τρόπο, ώστε η στάθμη (12) του ρευστού (10) στο πρώτο δοχείο (1) και η στάθμη (12) του ρευστού (10) στο δεύτερο δοχείο (2) να είναι σταθερές, έτσι ώστε οι προβλεπόμενοι στα δοχεία (1 και 2) εναλλάκτες θερμότητας (8 ή 9) να βυθίζονται στο υγρό ρευστό (10) μόνο κατά ένα μέρος. Εν προκειμένω προβλέπεται, ο εναλλάκτης θερμότητας (8) στο δοχείο (1) να είναι διαταγμένος κυρίως σε υγρό ρευστό (10) και ο εναλλάκτης θερμότητας (9) στο δοχείο (2) να είναι διαταγμένος κυρίως στον χώρο ατμού (11) του δοχείου (2).



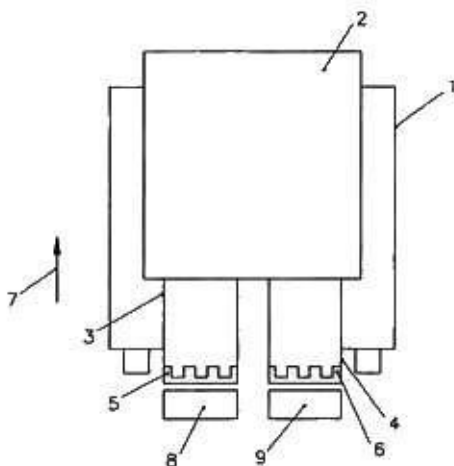
- (11) Αριθμός Πιστοποιητικού • **CY1111361 T1**
- (43) Ημερομηνία Δημοσίευσης Χορήγησης • 05/08/2015
- (21) Αριθμός Κατάθεσης Αίτησης • **CY20111100168**
- (22) Ημερομηνία Κατάθεσης Αίτησης • 11/02/2011
- (65) Αριθμός Χορήγησης Ευρωπαϊκού Διπλώματος • EP 2 146 951
- (65) Ημερομηνία Δημοσίευσης Χορήγησης Ευρωπαϊκού Διπλώματος • 01/12/2010
- (65) Αριθμός Ευρωπαϊκής Αίτησης • EP08805701.3
- (65) Ημερομηνία Κατάθεσης Ευρωπαϊκής Αίτησης • 24/04/2008
- (54) Τίτλος Εφεύρεσης • ΝΕΑ ΠΡΟΣΔΕΜΑΤΑ ΣΥΝΑΓΩΝΙΣΤΕΣ ΤΩΝ ΥΠΟΔΟΧΕΩΝ RAR, ΧΡΗΣΗ ΣΤΗΝ ΑΝΘΡΩΠΙΝΗ ΙΑΤΡΙΚΗ ΚΑΘΩΣ ΚΑΙ ΣΤΗΝ ΚΟΣΜΕΤΟΛΟΓΙΑ
- (73) Ιδιοκτήτης/ες • GALDERMA RESEARCH & DEVELOPMENT
Les Templiers, 2400 Route des Colles, 06410 Biot, France
- (72) Εφευρέτης/ες • BIADATTI-PORTAL, Thibaud France
- (30) Προτεραιότητα/ες • 11/05/2007 FR 0755019
- (51) Διεθνής Ταξινόμηση • C07C 229/52^(2006.01) C07D 207/06^(2006.01) C07D 211/14^(2006.01)
A61K 31/235^(2006.01) A61P 17/00^(2006.01) A61Q 19/08^(2006.01)
A61Q 5/00^(2006.01) A61K 8/41^(2006.01) A61K 31/196^(2006.01)
A61Q 19/00^(2006.01)
- (74) Πληρεξούσιος Αντιπρόσωπος • Δρ. Φύτος Ποιητής
Τ.Θ. 40250, 6302 Λάρνακα
- (74) Εξουσιοδοτημένο Πρόσωπο • Δρ. Φύτος Ποιητής
Τ.Θ. 40250, 6302 Λάρνακα
- (57) Περίληψη

Η εφεύρεση αναφέρεται σε ενώσεις έχουσες τον ακόλουθο γενικό τύπο (I), σε συνθέσεις που τις περιέχουν, στις μεθόδους παρασκευής τους και στη χρήση τους σε φαρμακευτικές συνθέσεις προοριζόμενες για χρήση στην ιατρική ή την κτηνιατρική ή ακόμη σε καλλυντικές συνθέσεις.



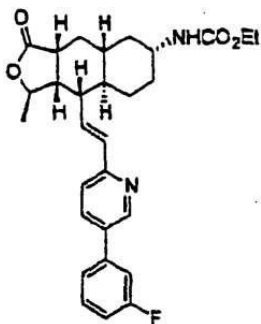
- | | |
|---|---|
| (11) Αριθμός Πιστοποιητικού | • CΥ1111362 T1 |
| (43) Ημερομηνία Δημοσίευσης Χορήγησης | • 05/08/2015 |
| (21) Αριθμός Κατάθεσης Αίτησης | • CΥ20111100337 |
| (22) Ημερομηνία Κατάθεσης Αίτησης | • 30/03/2011 |
| (65) Αριθμός Χορήγησης Ευρωπαϊκού Διπλώματος | • EP 1 748 003 |
| (65) Ημερομηνία Δημοσίευσης Χορήγησης Ευρωπαϊκού Διπλώματος | • 09/03/2011 |
| (65) Αριθμός Ευρωπαϊκής Αίτησης | • EP06009483.6 |
| (65) Ημερομηνία Κατάθεσης Ευρωπαϊκής Αίτησης | • 09/05/2006 |
| (54) Τίτλος Εφεύρεσης | • ΔΙΑΔΙΚΑΣΙΑ ΚΑΙ ΔΙΑΤΑΞΗ ΓΙΑ ΤΟΝ ΕΛΕΓΧΟ ΑΠΟΡΡΙΜΜΑΤΩΝ ΩΣ ΠΡΟΣ ΤΗΝ ΥΠΑΡΞΗ ΜΕΤΑΛΛΙΚΩΝ ΑΝΤΙΚΕΙΜΕΝΩΝ |
| (73) Ιδιοκτήτης/ες | • MAIER & FABRIS GMBH
72072 Tübingen, Germany |
| (72) Εφευρέτης/ες | • MAIER, Hans Jürgen Germany |
| (30) Προτεραιότητα/ες | • 26/07/2005 DE 102005034716 |
| (51) Διεθνής Ταξινόμηση | • B65F 3/00 ^(2006.01) |
| (74) Πληρεξούσιος Αντιπρόσωπος | • Δρ Κ. Χρυσοστομίδης και Σία Δ.Ε.Π.Ε.
Τ.Κ. 22119, 1517 Λευκωσία |
| (74) Εξουσιοδοτημένο Πρόσωπο | • Ελένη Χρυσοστομίδου
Τ.Κ. 22119, 1517 Λευκωσία |
| (57) Περίληψη | |

Στα πλαίσια μιας διαδικασίας για την πραγματοποίηση ελέγχου σε συλλεγμένα σε κάδο απορριμμάτων (10) απορρίμματα, προκειμένου να ανιχνευτούν μεταλλικά αντικείμενα, κατά την οποία ο κάδος απορριμμάτων (10), πριν από την εκκένωση και την παραλαβή από απορριματοφόρο όχημα (1), ελέγχεται μέσω τουλάχιστον ενός ανιχνευτή μετάλλων (8, 9), ο κάδος απορριμμάτων (10) ελέγχεται ήδη κατά την παραλαβή από μια διάταξη ανύψωσης (3, 4) του απορριματοφόρου οχήματος (1), ειδικότερα με συνεχή ή διακεκομμένη κίνηση, μετακινώντας τον τουλάχιστον ένα ανιχνευτή μετάλλων (8, 9), τουλάχιστον σε ένα τμήμα, ειδικότερα με συνεχή ή διακεκομμένη κίνηση, από κάτω προς τα επάνω κατά μήκος του κάδου απορριμμάτων (10). Ο ανιχνευτής μετάλλων (8, 9) μπορεί με τον τρόπο αυτό να διαθέτει μικρότερο μέγεθος.



- (11) Αριθμός Πιστοποιητικού • **CY1111363 T1**
- (43) Ημερομηνία Δημοσίευσης Χορήγησης • 05/08/2015
- (21) Αριθμός Κατάθεσης Αίτησης • **CY20111100338**
- (22) Ημερομηνία Κατάθεσης Αίτησης • 30/03/2011
- (65) Αριθμός Χορήγησης Ευρωπαϊκού Διπλώματος • EP 2 065 384
- (65) Ημερομηνία Δημοσίευσης Χορήγησης Ευρωπαϊκού Διπλώματος • 05/01/2011
- (65) Αριθμός Ευρωπαϊκής Αίτησης • EP09150995.0
- (65) Ημερομηνία Κατάθεσης Ευρωπαϊκής Αίτησης • 14/04/2003
- (54) Τίτλος Εφεύρεσης • ΤΡΙΚΥΚΛΙΚΟΣ ΑΝΤΑΓΩΝΙΣΤΗΣ ΥΠΟΔΟΧΕΩΝ ΘΡΟΜΒΙΝΗΣ
- (73) Ιδιοκτήτης/ες • SCHERING CORPORATION
Kenilworth, New Jersey 07033-0530, United States of America
- (72) Εφευρέτης/ες • CHACKALAMANNIL, Samuel United States of America
GREENLEE, William, J. United States of America
WANG, Yuguang United States of America
XIA, Yan United States of America
- (30) Προτεραιότητα/ες • 16/04/2002 US 373072 P
- (51) Διεθνής Ταξινόμηση • C07D 405/06^(2006.01) A61K 31/44^(2006.01) A61P 7/02^(2006.01)
A61P 9/00^(2006.01) A61P 9/04^(2006.01) A61P 9/06^(2006.01)
A61P 9/10^(2006.01) A61P 9/12^(2006.01) A61P 35/00^(2006.01)
A61P 43/00^(2006.01)
- (74) Πληρεξούσιος Αντιπρόσωπος • Λέλλος Π. Δημητριάδης Δ.Ε.Π.Ε.
Σοφούλη 2, Μέγαρο Σιαντεκλαίρ, 9ος όροφος, 1096 Λευκωσία
- (74) Εξουσιοδοτημένο Πρόσωπο • Λέλλος Π Δημητριάδης
Σοφούλη 2, Μέγαρο Σιαντεκλαίρ, 9ος όροφος, Λευκωσία
- (57) Περίληψη

Το όξινο θειικό άλας της ένωσης: και η χρήση του για τη θεραπεία της θρόμβωσης, της αθηροσκλήρωσης, της επαναστένωσης, της υπέρτασης, της στηθάγχης, της αρρυθμίας, της καρδιακής ανεπάρκειας, του μυοκαρδιακού εμφράγματος, της σπειραματονεφρίτιδας, του θρομβωτικού εγκεφαλικού επεισοδίου, του θρομβοεμβολικού εγκεφαλικού επεισοδίου, των περιφερικών αγγειακών ασθενειών, των φλεγμονωδών διαταραχών, της εγκεφαλικής ισχαιμίας ή του καρκίνου.



- (11) Αριθμός Πιστοποιητικού • **CY1111364 T1**
- (43) Ημερομηνία Δημοσίευσης Χορήγησης • 05/08/2015
- (21) Αριθμός Κατάθεσης Αίτησης • **CY20111100339**
- (22) Ημερομηνία Κατάθεσης Αίτησης • 30/03/2011
- (65) Αριθμός Χορήγησης Ευρωπαϊκού Διπλώματος • EP 1 677 795
- (65) Ημερομηνία Δημοσίευσης Χορήγησης Ευρωπαϊκού Διπλώματος • 05/01/2011
- (65) Αριθμός Ευρωπαϊκής Αίτησης • EP04794886.4
- (65) Ημερομηνία Κατάθεσης Ευρωπαϊκής Αίτησης • 12/10/2004
- (54) Τίτλος Εφεύρεσης • **ΑΝΤΑΓΩΝΙΣΤΕΣ ΜΟΥΣΚΑΡΙΝΙΚΟΥ ΥΠΟΔΟΧΕΑ ΑΚΕΤΥΛΟΧΟΛΙΝΗΣ**
- (73) Ιδιοκτήτης/ες • **GLAXO GROUP LIMITED**
Greenford, Middlesex UB6 0NN, United Kingdom
- (72) Εφευρέτης/ες • **BUSCH-PETERSEN, Jakob** United States of America
PALOVICH, Michael, R. United States of America
WAN, Zehong United States of America
YAN, Hongxing United States of America
ZHU, Chongjie United States of America
- (30) Προτεραιότητα/ες • 14/10/2003 US 511009 P
- (51) Διεθνής Ταξινόμηση • C07D 451/02^(2006.01) A61K 31/46^(2006.01) A61P 11/00^(2006.01)
- (74) Πληρεξούσιος Αντιπρόσωπος • **Λέλλος Π. Δημητριάδης Δ.Ε.Π.Ε.**
Σοφούλη 2, Μέγαρο Σιαντεκλαίρ, 9ος όροφος, 1096 Λευκωσία
- (74) Εξουσιοδοτημένο Πρόσωπο • **Λέλλος Π. Δημητριάδης Δ.Ε.Π.Ε.**
Σοφούλη 2, Μέγαρο Σιαντεκλαίρ, 9ος όροφος, 1096 Λευκωσία
- (57) Περίληψη

Ανταγωνιστές μουσκαρινικού υποδοχέα ακετυλοχολίνης και μέθοδοι χρήσης τους παρέχονται.

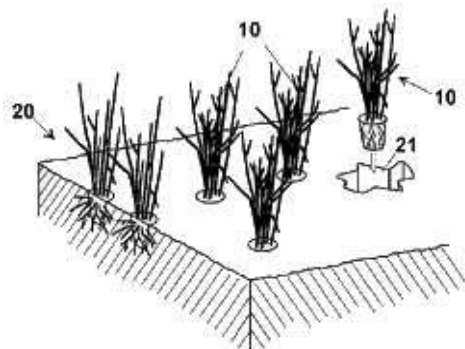
- (11) Αριθμός Πιστοποιητικού • **CY1111365 T1**
- (43) Ημερομηνία Δημοσίευσης Χορήγησης • 05/08/2015
- (21) Αριθμός Κατάθεσης Αίτησης • **CY20111100341**
- (22) Ημερομηνία Κατάθεσης Αίτησης • 31/03/2011
- (65) Αριθμός Χορήγησης Ευρωπαϊκού Διπλώματος • EP 1 603 941
- (65) Ημερομηνία Δημοσίευσης Χορήγησης Ευρωπαϊκού Διπλώματος • 05/01/2011
- (65) Αριθμός Ευρωπαϊκής Αίτησης • EP04718644.0
- (65) Ημερομηνία Κατάθεσης Ευρωπαϊκής Αίτησης • 09/03/2004
- (54) Τίτλος Εφεύρεσης • **ΑΝΑΣΤΟΛΕΙΣ ΤΗΣ ΕΞΩΚΥΤΤΑΡΙΚΗΣ Hsp90**
- (73) Ιδιοκτήτης/ες • **TUFTS, UNIVERSITY**
Medford, MA 02155, United States of America
- (72) Εφευρέτης/ες • **JAY, Daniel G.** United States of America
EUSTACE, Brenda K. United States of America
SAKURAI, Takashi Japan
- (30) Προτεραιότητα/ες • 12/03/2003 US 454813
03/07/2003 EP 03015115
- (51) Διεθνής Ταξινόμηση • C07K 14/47^(2006.01) C07K 16/18^(2006.01) A61K 39/395^(2006.01)
C12N 15/10^(2006.01) A61K 31/00^(2006.01) A61K 31/37^(2006.01)
- (74) Πληρεξούσιος Αντιπρόσωπος • Δρ Κ. Χρυσοστομίδης & Σία Δ.Ε.Π.Ε.
Οδός Λάμπουσας αρ. 1, 1095 Λευκωσία
- (74) Εξουσιοδοτημένο Πρόσωπο • Ελένη Χρυσοστομίδου
T.K. 22119, 1517 Λευκωσία
- (57) Περίληψη

Η παρούσα εφεύρεση περιγράφει τους αναστολείς της εξωκυτταρικής Hsp90. Η αναστολή της εξωκυτταρικής Hsp90 οδηγεί σε μία μείωση της διηθητικότητας των κυττάρων των όγκων. Επιπλέον, η εφεύρεση σχετίζεται με την χρήση μορίων αναστελλόντων την λειτουργία της εξωκυτταρικής Hsp90 για την βιομηχανική παρασκευή φαρμάκου για την αγωγή ή πρόληψη της διήθησης και/ή του μεταστατικού δυναμικού των καρκινικών κυττάρων.

- (11) Αριθμός Πιστοποιητικού • **CY1111366 T1**
- (43) Ημερομηνία Δημοσίευσης Χορήγησης • 05/08/2015
- (21) Αριθμός Κατάθεσης Αίτησης • **CY20111100329**
- (22) Ημερομηνία Κατάθεσης Αίτησης • 28/03/2011
- (65) Αριθμός Χορήγησης Ευρωπαϊκού Διπλώματος • EP 1 843 655
- (65) Ημερομηνία Δημοσίευσης Χορήγησης Ευρωπαϊκού Διπλώματος • 29/12/2010
- (65) Αριθμός Ευρωπαϊκής Αίτησης • EP05809448.3
- (65) Ημερομηνία Κατάθεσης Ευρωπαϊκής Αίτησης • 10/10/2005
- (54) Τίτλος Εφεύρεσης • ΜΕΘΟΔΟΣ ΓΙΑ ΤΗΝ ΚΑΤΑΣΚΕΥΗ ΕΝΟΣ ΧΛΟΟΤΑΠΗΤΑ
- (73) Ιδιοκτήτης/ες • PACINI, MAURIZIO
Via Alcide De Gasperi 1 Loc. Rigoli,
56010 San Giuliano Terme, Italy

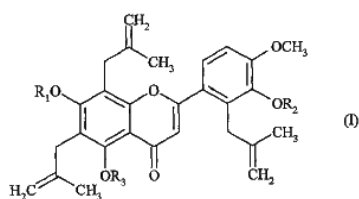
VOLTERRANI, MARCO
Via Delle Conserve 3/A, 56010 Arena Metallo, Italy
- (72) Εφευρέτης/ες • PACINI, Maurizio Italy
VOLTERRANI, Marco Italy
- (30) Προτεραιότητα/ες • 24/12/2004 IT PI20040099
- (51) Διεθνής Ταξινόμηση • A01G 9/10^(2006.01) A01G 1/00^(2006.01)
- (74) Πληρεξούσιος Αντιπρόσωπος • Δρ. Χρήστος Α. Θεοδούλου
Θεοδούλειον αρ.1, Κοραή 5 και W. Weir 9, T.K. 40965,
6308 Λάρνακα
- (74) Εξουσιοδοτημένο Πρόσωπο • Δρ. Χρήστος Α. Θεοδούλου
Θεοδούλειον αρ.1, Κοραή 5 και W. Weir 9, T.K. 40965,
6308 Λάρνακα
- (57) Περίληψη

Η μέθοδος για την κατασκευή ενός χλοοτάπητα παρέχει ένα δίσκο φύτευσης (1), για παράδειγμα, από πλαστικό υλικό, που έχει μια πληθώρα από κελιά (5) που έχουν ένα σχήμα χοάνης ή πρισματικό σχήμα. Κάθε κελί (5) έχει μια οπή (6) στην βάση (7) κατάλληλη για την απορροφή του αρδευτικού νερού καθ'όλη την καλλιέργεια του είδους του φυτού. Ειδικότερα, η μέθοδος παρέχει την εισαγωγή σε κάθε κελί (5) μιας μετρημένης ποσότητας υποστρώματος ανάπτυξης (13) που περιέχει τις θρεπτικές ουσίες που είναι αναγκαίες για να διασφαλίζουν την ανάπτυξη ενός φύτευσης (10) του είδους herbaceous έτοιμου να φυτευτεί σε μια τοποθεσία φύτευσης (20), μόλις επιτευχθεί μια κατάλληλη ωρίμανση. Το φυτό (10) μπορεί να ληφθεί ξεκινώντας από σπόρους (16), ή εναλλακτικά, ξεκινώντας από μέρη φυτών. Η καλλιέργεια στον δίσκο φύτευσης (1) που πραγματοποιείται ξεκινώντας από μέρη φυτών είναι ιδιαίτερα πλεονεκτική στην περίπτωση που δεν υπάρχουν διαθέσιμοι σπόροι του είδους γρασιδιού που επιλέγεται, για παράδειγμα στην περίπτωση υβριδικών ειδών.

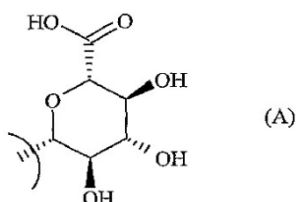


- (11) Αριθμός Πιστοποιητικού • **CY1111367 T1**
- (43) Ημερομηνία Δημοσίευσης Χορήγησης • 05/08/2015
- (21) Αριθμός Κατάθεσης Αίτησης • **CY20111100344**
- (22) Ημερομηνία Κατάθεσης Αίτησης • 22/03/2011
- (65) Αριθμός Χορήγησης Ευρωπαϊκού Διπλώματος • EP 2 107 055
- (65) Ημερομηνία Δημοσίευσης Χορήγησης Ευρωπαϊκού Διπλώματος • 16/03/2011
- (65) Αριθμός Ευρωπαϊκής Αίτησης • EP09290237.8
- (65) Ημερομηνία Κατάθεσης Ευρωπαϊκής Αίτησης • 31/03/2009
- (54) Τίτλος Εφεύρεσης • ΝΕΑ ΠΑΡΑΓΩΓΑ ΤΗΣ ΔΙΟΣΜΕΤΙΝΗΣ, Η ΜΕΘΟΔΟΣ ΠΑΡΑΣΚΕΥΗΣ ΤΟΥΣ ΚΑΙ ΟΙ ΦΑΡΜΑΚΕΥΤΙΚΕΣ ΣΥΝΘΕΣΕΙΣ ΠΟΥ ΤΑ ΠΕΡΙΕΧΟΥΝ
- (73) Ιδιοκτήτης/ες • LES LABORATOIRES SERVIER
92284 Suresnes Cedex, France
- (72) Εφευρέτης/ες • WIERZBICKI, Michel France
BOUSSARD, Marie Françoise France
VERBEUREN, Tony France
SANSILVESTRI-MOREL, Patricia France
RUPIN, Alain France
PAYSANT, Jérôme France
LEFOULON, François France
- (30) Προτεραιότητα/ες • 01/04/2008 FR 0801779
- (51) Διεθνής Ταξινόμηση • C07D 311/30^(2006.01) C07D 407/12^(2006.01) A61K 31/352^(2006.01)
A61K 31/7012^(2006.01) C07H 15/26^(2006.01) A61P 9/00^(2006.01)
A61P 9/10^(2006.01) A61P 9/12^(2006.01)
- (74) Πληρεξούσιος Αντιπρόσωπος • Ξένιος Λ. Ξενόπουλος
Aluminium Tower, 5ος όροφος, Λεωφ. Λεμεσού αρ. 2,
2003 Λευκωσία
- (74) Εξουσιοδοτημένο Πρόσωπο • Ξένιος Λ. Ξενόπουλος
Aluminium Tower, 5ος όροφος, Λεωφ. Λεμεσού αρ. 2,
2003 Λευκωσία
- (57) Περίληψη

Ενώσεις του τύπου (I):



στον οποίο τα R₁, R₂ και R₃, ίδια ή διαφορετικά, παριστάνουν το καθένα ένα άτομο υδρογόνου ή ομάδα του τύπου (A):



Φάρμακα.

- | | |
|---|--|
| (11) Αριθμός Πιστοποιητικού | • CY1111368 T1 |
| (43) Ημερομηνία Δημοσίευσης Χορήγησης | • 05/08/2015 |
| (21) Αριθμός Κατάθεσης Αίτησης | • CY20111100345 |
| (22) Ημερομηνία Κατάθεσης Αίτησης | • 04/04/2011 |
| (65) Αριθμός Χορήγησης Ευρωπαϊκού Διπλώματος | • EP 1 989 293 |
| (65) Ημερομηνία Δημοσίευσης Χορήγησης Ευρωπαϊκού Διπλώματος | • 05/01/2011 |
| (65) Αριθμός Ευρωπαϊκής Αίτησης | • EP07721969.9 |
| (65) Ημερομηνία Κατάθεσης Ευρωπαϊκής Αίτησης | • 28/02/2007 |
| (54) Τίτλος Εφεύρεσης | • ΠΡΟΑΓΓΕΙΟΠΟΙΗΜΕΝΑ ΜΟΣΧΕΥΜΑΤΑ ΙΣΤΟΥ ΓΙΑ ΤΗΝ ΑΝΑΔΟΜΗΣΗ ΕΝΟΣ ΑΝΘΡΩΠΙΝΟΥ Ή ΖΩΙΚΟΥ ΟΡΓΑΝΟΥ |
| (73) Ιδιοκτήτης/ες | • UROTEC GMBH
01069 Dresden, Germany |
| (72) Εφευρέτης/ες | • RAM-LIEBIG, Gouya Germany
WIRTH, Manfred Germany |
| (30) Προτεραιότητα/ες | • 28/02/2006 DE 102006009539 |
| (51) Διεθνής Ταξινόμηση | • A61L 27/38 ^(2006.01) |
| (74) Πληρεξούσιος Αντιπρόσωπος | • Δρ. Χρίστος Α. Θεοδούλου
Θεοδούλειον αρ.1, Κοραή 5 και W. Weir 9, T.K. 40965,
6308 Λάρνακα |
| (74) Εξουσιοδοτημένο Πρόσωπο | • Δρ. Χρίστος Α. Θεοδούλου
Θεοδούλειον αρ.1, Κοραή 5 και W. Weir 9, T.K. 40965,
6308 Λάρνακα |
| (57) Περίληψη | |

Η παρούσα εφεύρεση αναφέρεται σε ένα μόσχευμα ιστού για την αναδόμηση ενός ανθρώπινου ή ζωικού οργάνου, ειδικότερα της ουροδόχου κύστης, του ουρητήρα, ή της ουρήθρας. Σε αυτό προβλέπεται, (α) μία βιολογικά συμβατή ακυτταρική μεμβράνη, και (β) μικροαγγειακά ενδοθηλιακά κύτταρα, τα οποία διαπερνούν τη μεμβράνη, όπου μέσα στη μεμβράνη σχηματίζονται μικροαγγειακές δομές από τα μικροαγγειακά ενδοθηλιακά κύτταρα. Περαιτέρω περιγράφεται μία μέθοδος για την κατασκευή ενός μοσχεύματος ιστού, η οποία περιλαμβάνει τα ακόλουθα στάδια: α) απομόνωση των μικροαγγειακών ενδοθηλιακών κυττάρων, β) εφαρμογή των μικροαγγειακών ενδοθηλιακών κυττάρων σε μία βιολογικά συμβατή ακυτταρική μεμβράνη, γ) καλλιέργεια των μικροαγγειακών ενδοθηλιακών κυττάρων, τα οποία εφαρμόστηκαν στην βιολογικά συμβατή ακυτταρική μεμβράνη, υπό στρωματική ή επιθηλιακή-στρωματική επαγωγή (π.χ. μέσω ενός ρυθμιζόμενου μέσου).

- | | |
|---|--|
| (11) Αριθμός Πιστοποιητικού | • CY1111369 T1 |
| (43) Ημερομηνία Δημοσίευσης Χορήγησης | • 05/08/2015 |
| (21) Αριθμός Κατάθεσης Αίτησης | • CY20111100353 |
| (22) Ημερομηνία Κατάθεσης Αίτησης | • 05/04/2011 |
| (65) Αριθμός Χορήγησης Ευρωπαϊκού Διπλώματος | • EP 2 012 764 |
| (65) Ημερομηνία Δημοσίευσης Χορήγησης Ευρωπαϊκού Διπλώματος | • 12/01/2011 |
| (65) Αριθμός Ευρωπαϊκής Αίτησης | • EP07724562.9 |
| (65) Ημερομηνία Κατάθεσης Ευρωπαϊκής Αίτησης | • 25/04/2007 |
| (54) Τίτλος Εφεύρεσης | • ΦΑΡΜΑΚΕΥΤΙΚΗ ΣΥΝΘΕΣΗ ΠΟΥ ΠΕΡΙΛΑΜΒΑΝΕΙ 3-(3-ΔΙΜΕΘΥΛΑΜΙΝΟ-1-ΑΙΘΥΛ-2-ΜΕΘΥΛ-ΠΡΟΠΥΛ)-ΦΑΙΝΟΛΗ ΚΑΙ ΠΑΡΑΚΕΤΑΜΟΛΗ |
| (73) Ιδιοκτήτης/ες | • GRÜNENTHAL GMBH
Zieglerstrasse 6, 52078 Aachen, Germany |
| (72) Εφευρέτης/ες | • BLOMS-FUNKE, Petra Germany
SCHIENE, Klaus Germany |
| (30) Προτεραιότητα/ες | • 28/04/2006 EP 06008851 |
| (51) Διεθνής Ταξινόμηση | • A61K 31/137 ^(2006.01) A61P 29/00 ^(2006.01) A61K 31/167 ^(2006.01) |
| (74) Πληρεξούσιος Αντιπρόσωπος | • Μαρκίδη, Μαρκίδη & Σία
Ηρώων 1-1Α, Τ.Κ. 24325, ΤΤ-1703 Λευκωσία |
| (74) Εξουσιοδοτημένο Πρόσωπο | • Μαρκίδη, Μαρκίδη & Σία
Ηρώων 1-1Α, Τ.Κ. 24325, ΤΤ-1703 Λευκωσία |
| (57) Περίληψη | |

Η παρούσα εφεύρεση αφορά μια σύνθεση που περιέχει ως συστατικά (α) την ένωση 3-(3-διμεθυλαμινο-1-αιθυλ-2-μεθυλ-προπυλ)-φαινόλη και (β) Παρακεταμόλη ή ένα παράγωγο αυτής, ένα φαρμακευτικό σκεύασμα και μια μορφή δόσης που περιέχει την αναφερθείσα σύνθεση, καθώς και μια μέθοδο για την αντιμετώπιση του πόνου, π.χ. του χρόνιου ή οξέος πόνου, η οποία χαρακτηρίζεται από το ότι τα συστατικά (α) και (β) χορηγούνται ταυτόχρονα ή διαδοχικά σε ένα θηλαστικό, όπου το συστατικό (α) μπορεί να χορηγηθεί πριν ή μετά το συστατικό (β) και όπου τα συστατικά (α) ή (β) χορηγούνται στο θηλαστικό είτε μέσω της ίδιας είτε μέσω διαφορετικής οδού χορήγησης.

- (11) Αριθμός Πιστοποιητικού • **CY1111370 T1**
- (43) Ημερομηνία Δημοσίευσης Χορήγησης • 05/08/2015
- (21) Αριθμός Κατάθεσης Αίτησης • **CY20111100331**
- (22) Ημερομηνία Κατάθεσης Αίτησης • 28/03/2011
- (65) Αριθμός Χορήγησης Ευρωπαϊκού Διπλώματος • EP 1 994 937
- (65) Ημερομηνία Δημοσίευσης Χορήγησης Ευρωπαϊκού Διπλώματος • 29/12/2010
- (65) Αριθμός Ευρωπαϊκής Αίτησης • EP08011409.3
- (65) Ημερομηνία Κατάθεσης Ευρωπαϊκής Αίτησης • 30/11/1998
- (54) Τίτλος Εφεύρεσης • ΑΠΟΤΡΟΠΗ ΚΑΙ ΘΕΡΑΠΕΙΑ ΑΜΥΛΟΕΙΔΟΓΟΝΙΚΗΣ ΝΟΣΟΥ
- (73) Ιδιοκτήτης/ες • JANSSEN ALZHEIMER IMMUNOTHERAPY
Little Island Industrial Estate, Little Island, County Cork, Ireland
- (72) Εφευρέτης/ες • SCHENK, Dale B. United States of America
- (30) Προτεραιότητα/ες • 02/12/1997 US 67740 P
07/04/1998 US 80970 P
- (51) Διεθνής Ταξινόμηση • A61K 39/395^(2006.01) A61P 25/28^(2006.01) A61K 38/00^(2006.01)
A61K 38/28^(2006.01) A61K 9/26^(2006.01) A61K 33/06^(2006.01)
- (74) Πληρεξούσιος Αντιπρόσωπος • Δρ. Χρίστος Α. Θεοδούλου
Θεοδούλειον αρ.1, Κοραή 5 και W. Weir 9, T.K. 40965,
6308 Λάρνακα
- (74) Εξουσιοδοτημένο Πρόσωπο • Δρ. Χρίστος Α. Θεοδούλου
Θεοδούλειον αρ.1, Κοραή 5 και W. Weir 9, T.K. 40965,
6308 Λάρνακα
- (57) Περίληψη

Η εφεύρεση παρέχει συνθέσεις και μεθόδους για θεραπεία αμυλοειδογονικών νόσων. Τέτοιες μέθοδοι περιλαμβάνουν χορήγηση ενός παράγοντα που διεγείρει ευεργετική ανοσοαπόκριση έναντι απόθεσης αμυλοειδούς στον ασθενή. Οι μέθοδοι είναι ιδιαίτερος χρήσιμες για προφυλακτική και θεραπευτική αγωγή ασθένειας Alzheimer. Σε τέτοιες μεθόδους ένας κατάλληλος παράγων είναι Αβ πεπτιδίο ή αντίσωμα προς αυτό.

- | | |
|---|---|
| (11) Αριθμός Πιστοποιητικού | • CY1111371 T1 |
| (43) Ημερομηνία Δημοσίευσης Χορήγησης | • 05/08/2015 |
| (21) Αριθμός Κατάθεσης Αίτησης | • CY20111100354 |
| (22) Ημερομηνία Κατάθεσης Αίτησης | • 05/04/2011 |
| (65) Αριθμός Χορήγησης Ευρωπαϊκού Διπλώματος | • EP 1 465 927 |
| (65) Ημερομηνία Δημοσίευσης Χορήγησης Ευρωπαϊκού Διπλώματος | • 12/01/2011 |
| (65) Αριθμός Ευρωπαϊκής Αίτησης | • EP02799075.3 |
| (65) Ημερομηνία Κατάθεσης Ευρωπαϊκής Αίτησης | • 30/12/2002 |
| (54) Τίτλος Εφεύρεσης | • ANΤΙΣΩΜΑΤΑ ΒΑG3 ΓΙΑ ΧΡΗΣΗ ΣΕ ΕΡΕΥΝΑ, ΔΙΑΓΝΩΣΗ ΚΑΙ ΘΕΡΑΠΕΙΑ ΑΣΘΕΝΕΙΩΝ ΠΟΥ ΣΧΕΤΙΖΟΝΤΑΙ ΜΕ ΚΥΤΤΑΡΙΚΟ ΘΑΝΑΤΟ |
| (73) Ιδιοκτήτης/ες | • ΒΙΟUNΙVERSA S.R.L.
Pharmaceutical Science Department of Università degli Studi di Salerno Via Ponte don Melillo, Fisciano, Italy |
| (72) Εφευρέτης/ες | • LEONE, Arturo Italy
TURCO, Maria Caterina Italy |
| (30) Προτεραιότητα/ες | • 28/12/2001 EP 01830834 |
| (51) Διεθνής Ταξινόμηση | • C07K 16/18 ^(2006.01) |
| (74) Πληρεξούσιος Αντιπρόσωπος | • Δρ. Χρίστος Α. Θεοδούλου
Θεοδούλειον αρ.1, Κοραή 5 και W. Weir 9, T.K. 40965,
6308 Λάρνακα |
| (74) Εξουσιοδοτημένο Πρόσωπο | • Δρ. Χρίστος Α. Θεοδούλου
Θεοδούλειον αρ.1, Κοραή 5 και W. Weir 9, T.K. 40965,
6308 Λάρνακα |
| (57) Περίληψη | |

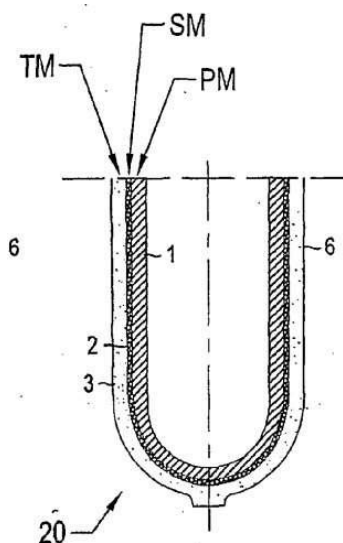
Η παρούσα εφεύρεση παρέχει αλληλουχίες νουκλεοτιδίων και πρωτεϊνών ΒΑG3 που μπορούν να χρησιμοποιηθούν σε έρευνα, διάγνωση και θεραπεία για διαμόρφωση κυτταρικής επιβίωσης και/ή θανάτου, ιδίως σε λευχαιμίες, σε άλλες νεοπλασίες και σε νόσους που σχετίζονται με απόπτωση. Ειδικότερα, η εφεύρεση αφορά την χρήση ειδικών κατασκευασμάτων βασιζόμενων σε αντιπληροφορικά (antisense) νουκλεϊκά οξέα και πεπτιδοειδικών πολυκλωνικών και μονοκλωνικών αντισωμάτων σε λευχαιμίες, άλλες νεοπλασίες και σε νόσους που σχετίζονται με κυτταρικό θάνατο.

- (11) Αριθμός Πιστοποιητικού • **CY1111372 T1**
- (43) Ημερομηνία Δημοσίευσης Χορήγησης • 05/08/2015
- (21) Αριθμός Κατάθεσης Αίτησης • **CY20111100355**
- (22) Ημερομηνία Κατάθεσης Αίτησης • 05/04/2011
- (65) Αριθμός Χορήγησης Ευρωπαϊκού Διπλώματος • EP 1 800 692
- (65) Ημερομηνία Δημοσίευσης Χορήγησης Ευρωπαϊκού Διπλώματος • 26/01/2011
- (65) Αριθμός Ευρωπαϊκής Αίτησης • EP07007842.3
- (65) Ημερομηνία Κατάθεσης Ευρωπαϊκής Αίτησης • 17/12/1999
- (54) Τίτλος Εφεύρεσης • ΑΝΟΣΟΛΟΓΙΚΗ ΣΥΝΘΕΣΗ ΚΑΙ ΕΜΒΟΛΙΑ ΠΟΥ ΠΕΡΙΕΧΟΥΝ Ν-ΦΟΡΜΥΛΟΜΕΘΕΙΟΝΥΛΟ ΠΕΠΤΙΔΙΟ ΩΣ ΑΝΟΣΟΕΝΙΣΧΥΤΙΚΟ
- (73) Ιδιοκτήτης/ες • CONNAUGHT TECHNOLOGY CORPORATION
3711 Kennett Pike, Suite 200, Greenville DE 19807
United States of America
- (72) Εφευρέτης/ες • ALEXANDER, Jeannine United States of America
COX, William I. United States of America
- (30) Προτεραιότητα/ες • 18/12/1998 US 216702
- (51) Διεθνής Ταξινόμηση • A61K 38/17^(2006.01)
- (74) Πληρεξούσιος Αντιπρόσωπος • Δρ. Χρίστος Α. Θεοδούλου
Θεοδούλειον αρ.1, Κοραή 5 και W. Weir 9, T.K. 40965,
6308 Λάρνακα
- (74) Εξουσιοδοτημένο Πρόσωπο • Δρ. Χρίστος Α. Θεοδούλου
Θεοδούλειον αρ.1, Κοραή 5 και W. Weir 9, T.K. 40965,
6308 Λάρνακα
- (57) Περίληψη

Η παρούσα εφεύρεση σχετίζεται με ανοσολογικά ανοσοενισχυτικά που αποτελούνται από το Ν-φορμυλο μεθειονυλο πεπτίδιο fMLP. Το fMLP, όταν χρησιμοποιείται ως ένα ανοσοενισχυτικό σε συμφωνία με την παρούσα εφεύρεση, φροντίζει για μία ανοσοαπόκριση σε υπο-βέλτιστες δόσεις των ανασυνδυασμένων αντιγόνων.

- | | |
|---|--|
| (11) Αριθμός Πιστοποιητικού | • CY1111373 T1 |
| (43) Ημερομηνία Δημοσίευσης Χορήγησης | • 05/08/2015 |
| (21) Αριθμός Κατάθεσης Αίτησης | • CY20111100333 |
| (22) Ημερομηνία Κατάθεσης Αίτησης | • 29/03/2011 |
| (65) Αριθμός Χορήγησης Ευρωπαϊκού Διπλώματος | • EP 1 899 128 |
| (65) Ημερομηνία Δημοσίευσης Χορήγησης Ευρωπαϊκού Διπλώματος | • 29/12/2010 |
| (65) Αριθμός Ευρωπαϊκής Αίτησης | • EP06721546.7 |
| (65) Ημερομηνία Κατάθεσης Ευρωπαϊκής Αίτησης | • 27/03/2006 |
| (54) Τίτλος Εφεύρεσης | • ΔΙΑΤΑΞΗ ΚΑΙ ΔΙΑΔΙΚΑΣΙΑ ΓΙΑ ΤΗΝ ΠΑΡΑΓΩΓΗ ΠΡΟΦΟΡΜΑΣ, ΠΡΟΦΟΡΜΑ ΓΙΑ ΔΙΑΜΟΡΦΩΣΗ ΜΕ ΕΜΦΥΣΗΣΗ ΕΝΟΣ ΔΟΧΕΙΟΥ ΚΑΙ ΕΝΑ ΤΕΤΟΙΟ ΔΟΧΕΙΟ |
| (73) Ιδιοκτήτης/ες | • RESILUX
Damstraat 4, B-9230 Wetteren, Belgium |
| (72) Εφευρέτης/ες | • DIERICKX, William Belgium |
| (30) Προτεραιότητα/ες | • 25/03/2005 BE 200500162 |
| (51) Διεθνής Ταξινόμηση | • B29B 11/08 ^(2006.01) B29B 11/14 ^(2006.01) B29C 49/22 ^(2006.01)
B29C 49/06 ^(2006.01) |
| (74) Πληρεξούσιος Αντιπρόσωπος | • Δρ. Χρίστος Α. Θεοδούλου
Θεοδούλειον αρ.1, Κοραή 5 και W. Weir 9, T.K. 40965,
6308 Λάρνακα |
| (74) Εξουσιοδοτημένο Πρόσωπο | • Δρ. Χρίστος Α. Θεοδούλου
Θεοδούλειον αρ.1, Κοραή 5 και W. Weir 9, T.K. 40965,
6308 Λάρνακα |
| (57) Περίληψη | |

Προφόρμα παραγωγής δοχείων, που περιλαμβάνει ένα τμήμα λαιμού, ένα παρακείμενο τμήμα τοιχώματος και ένα κάτω τμήμα που αποτελεί τη βάση της προφόρμας, η οποία προφόρμα αποτελείται από ένα πρωτογενές στρώμα που στρέφεται προς τα μέσα αντίστοιχα της προφόρμας και συνίσταται από μία πρωτογενής συνθετική ύλη (PM), ένα τριτογενές στρώμα σε μία ορισμένη απόσταση από το ανωτέρω πρωτογενές στρώμα που στρέφεται προς τα έξω σε σχέση με αυτό, σχηματίζοντας έτσι την εξωτερική επιφάνεια στρώματος που αποτελείται από μία τριτογενής συνθετική ύλη (TM), καθώς και από ένα δευτερογενές στρώμα ανάμεσα στο ανωτέρω πρωτογενές και τριτογενές στρώμα η οποία είναι αξιοσημείωτη στο ότι τα ανωτέρω στρώματα αποτελούν μια πολυστρωματική δομή, το ανωτέρω δευτερογενές στρώμα είναι τοποθετημένο ως ένα ενδιάμεσο στρώμα και συνίσταται από μία δευτερογενής ύλη (SM) αποτελούμενη από ένα ρευστό το οποίο είναι υγρό, και από το ότι το ανωτέρω δευτερογενές στρώμα είναι ένα στρώμα φράγματος, το οποίο αποτελεί λιγότερο από 5%, κατά προτίμηση το πολύ 1% του συνολικού βάρους, επιτρέποντας έτσι την ανωτέρω δευτερογενή ύλη να εφαρμόζεται ομοιόμορφα με πολύ μικρή ποσότητα της ανωτέρω ύλης (SM). Διαδικασία παραγωγής της ανωτέρω προφόρμας και διάταξη για τον σκοπό αυτό.



- (11) Αριθμός Πιστοποιητικού • **CY1111374 T1**
- (43) Ημερομηνία Δημοσίευσης Χορήγησης • 05/08/2015
- (21) Αριθμός Κατάθεσης Αίτησης • **CY20111100335**
- (22) Ημερομηνία Κατάθεσης Αίτησης • 29/03/2011
- (65) Αριθμός Χορήγησης Ευρωπαϊκού Διπλώματος • EP 1 732 575
- (65) Ημερομηνία Δημοσίευσης Χορήγησης Ευρωπαϊκού Διπλώματος • 29/12/2010
- (65) Αριθμός Ευρωπαϊκής Αίτησης • EP05706802.5
- (65) Ημερομηνία Κατάθεσης Ευρωπαϊκής Αίτησης • 28/02/2005
- (54) Τίτλος Εφεύρεσης • ΕΝΩΣΕΙΣ ΠΟΥ ΠΕΡΙΕΧΟΥΝ ΣΤΡΟΝΤΙΟ ΓΙΑ ΧΡΗΣΗ ΣΤΗΝ ΠΡΟΛΗΨΗ Ή ΘΕΡΑΠΕΙΑ ΠΑΘΗΣΕΩΝ ΝΕΚΡΩΤΙΚΩΝ ΟΣΤΩΝ
- (73) Ιδιοκτήτης/ες • OSTEOLOGIX A/S
Symbion Science Park, Fruebjergvej 3, 2100 Copenhagen
Denmark
- (72) Εφευρέτης/ες • HANSEN, Christian Denmark
NILSSON, Henrik Denmark
CHRISTGAU, Stephan Denmark
BONE, Henry, G., III United States of America
- (30) Προτεραιότητα/ες • 26/02/2004 DK 200400313
26/02/2004 US 548529 P
- (51) Διεθνής Ταξινόμηση • A61K 33/24^(2006.01) A61K 31/28^(2006.01) A61K 31/663^(2006.01)
A61K 31/56^(2006.01) A61K 31/57^(2006.01) A61K 45/06^(2006.01)
A61P 19/08^(2006.01)
- (74) Πληρεξούσιος Αντιπρόσωπος • Παπαχαραλάμπους & Αγγελίδης ΔΕΠΕ
Οδός Θεμ. Δέρβη 10, Ταχ. Θυρίς 24901, Τ.Τ. 1305 Λευκωσία
- (74) Εξουσιοδοτημένο Πρόσωπο • Παπαχαραλάμπους & Αγγελίδης ΔΕΠΕ
Οδός Θεμ. Δέρβη 10, Ταχ. Θυρίς 24901, Τ.Τ. 1305 Λευκωσία
- (57) Περίληψη

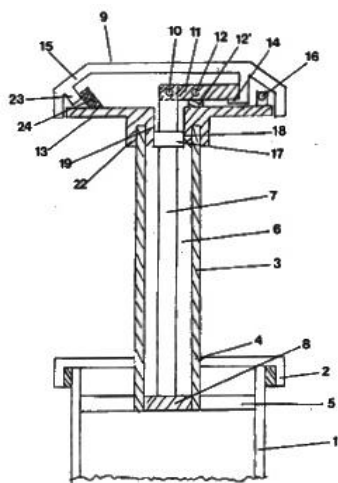
Μία μέθοδος για την θεραπεία και/ή την προφύλαξη μίας οστεονεκρωτικής νόσου των οστών σε ένα θηλαστικό που τη χρειάζεται, όπως, π.χ. της ιδιοπαθούς ή δευτερογενούς οστεονέκρωσης, της ανάγγειας νέκρωσης των οστών, της επαγόμενης από γλυκοκορτικοειδή ισχαιμίας των οστών/οστεονέκρωσης, της νόσου των Legg-Calve-Perthes και της νέκρωσης της κεφαλής του μηριαίου, με τη μέθοδο να περιλαμβάνει την χορήγηση μίας αποτελεσματικής δόσης μίας ένωσης που περιέχει στρόντιο (a) στο θηλαστικό. Μία μέθοδος για τη θεραπεία και/ή την προφύλαξη μίας οστεονεκρωτικής νόσου των οστών, όπως, π.χ. της ιδιοπαθούς ή δευτερογενούς οστεονέκρωσης, της ανάγγειας νέκρωσης των οστών, της επαγόμενης από γλυκοκορτικοειδή ισχαιμίας των οστών/οστεονέκρωσης και της νέκρωσης της κεφαλής του μηριαίου, σε ένα θηλαστικό το οποίο πρόκειται να θεραπευτεί ή θεραπεύεται με έναν θεραπευτικό παράγοντα (b) που είναι γνωστό ή υπάρχει υποψία ότι επάγει απόπτωση και/ή νέκρωση κυττάρων των οστών, με τη μέθοδο να περιλαμβάνει την χορήγηση μίας ένωσης που περιέχει στρόντιο (a) σε συνδυασμό με το (b).

- | | |
|---|--|
| (11) Αριθμός Πιστοποιητικού | • CY1111375 T1 |
| (43) Ημερομηνία Δημοσίευσης Χορήγησης | • 05/08/2015 |
| (21) Αριθμός Κατάθεσης Αίτησης | • CY20111100357 |
| (22) Ημερομηνία Κατάθεσης Αίτησης | • 05/04/2011 |
| (65) Αριθμός Χορήγησης Ευρωπαϊκού Διπλώματος | • EP 1 762 245 |
| (65) Ημερομηνία Δημοσίευσης Χορήγησης Ευρωπαϊκού Διπλώματος | • 26/01/2011 |
| (65) Αριθμός Ευρωπαϊκής Αίτησης | • EP06025470.3 |
| (65) Ημερομηνία Κατάθεσης Ευρωπαϊκής Αίτησης | • 16/12/1999 |
| (54) Τίτλος Εφεύρεσης | • ΚΑΘΑΡΙΣΜΟΣ ΕΜΒΟΛΙΩΝ ΣΥΖΕΥΓΜΑΤΟΣ ΠΟΛΥΣΑΚΧΑΡΙΤΗ-ΠΡΩΤΕΪΝΗΣ ΜΕΣΩ ΥΠΕΡΔΙΗΘΗΣΗΣ ΜΕ ΔΙΑΛΥΜΑΤΑ ΘΕΙΪΚΟΥ ΑΜΜΩΝΙΟΥ |
| (73) Ιδιοκτήτης/ες | • CONNAUGHT LABORATORIES
Discovery Drive, Swiftwater, PA 18370, United States of America |
| (72) Εφευρέτης/ες | • MCMASTER, Ronald P. United States of America |
| (30) Προτεραιότητα/ες | • 29/12/1998 US 221728 |
| (51) Διεθνής Ταξινόμηση | • A61K 39/09 ^(2006.01) A61K 39/095 ^(2006.01) A61K 39/385 ^(2006.01)
C07K 14/34 ^(2006.01) |
| (74) Πληρεξούσιος Αντιπρόσωπος | • Δρ. Χρίστος Α. Θεοδούλου
Θεοδούλειον αρ.1, Κοραή 5 και W. Weir 9, T.K. 40965,
6308 Λάρνακα |
| (74) Εξουσιοδοτημένο Πρόσωπο | • Δρ. Χρίστος Α. Θεοδούλου
Θεοδούλειον αρ.1, Κοραή 5 και W. Weir 9, T.K. 40965,
6308 Λάρνακα |
| (57) Περίληψη | |

Η παρούσα εφεύρεση αναφέρεται στην απομάκρυνση μη συνδεδεμένων πολυσακχαριτών από εμβόλια συζευγμένου πολυσακχαρίτη-πρωτεΐνης με τη χρησιμοποίηση της μεθόδου υπερδιήθησης διά της οποίας το διάλυμα διαδιήθησης περιέχει κορεσμένα επίπεδα θειϊκού αμμωνίου.

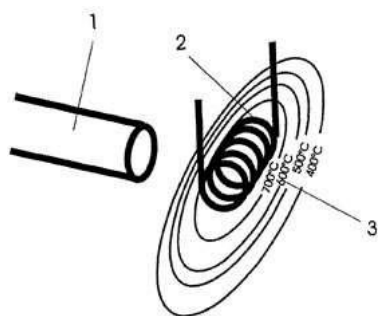
- (11) Αριθμός Πιστοποιητικού • **CY1111376 T1**
- (43) Ημερομηνία Δημοσίευσης Χορήγησης • 05/08/2015
- (21) Αριθμός Κατάθεσης Αίτησης • **CY20111100358**
- (22) Ημερομηνία Κατάθεσης Αίτησης • 05/04/2011
- (65) Αριθμός Χορήγησης Ευρωπαϊκού Διπλώματος • EP 2 072 114
- (65) Ημερομηνία Δημοσίευσης Χορήγησης Ευρωπαϊκού Διπλώματος • 05/01/2011
- (65) Αριθμός Ευρωπαϊκής Αίτησης • EP08018303.1
- (65) Ημερομηνία Κατάθεσης Ευρωπαϊκής Αίτησης • 20/10/2008
- (54) Τίτλος Εφεύρεσης • ΔΙΑΤΑΞΗ ΓΙΑ ΤΗΝ ΑΝΑΜΙΞΗ ΤΣΙΜΕΝΤΟΥ ΟΣΤΟΥ
- (73) Ιδιοκτήτης/ες • HERAEUS MEDICAL GMBH
Philipp-Reis-Str. 8/13, 61273 Wehrheim, Germany
- (72) Εφευρέτης/ες • VOGT, Sebastian, Dr. Germany
BÜCHNER, Hubert, Dr. Germany
VON BRÜHL, Clemens, Graf Germany
WÜST, Edgar Germany
- (30) Προτεραιότητα/ες • 19/12/2007 DE 102007061696
- (51) Διεθνής Ταξινόμηση • B01F 11/00^(2006.01) B01F 13/00^(2006.01) B01F 15/02^(2006.01)
A61F 2/46^(2006.01)
- (74) Πληρεξούσιος Αντιπρόσωπος • Δρ. Χρίστος Α. Θεοδούλου
Θεοδούλειον αρ.1, Κοραή 5 και W. Weir 9, T.K. 40965,
6308 Λάρνακα
- (74) Εξουσιοδοτημένο Πρόσωπο • Δρ. Χρίστος Α. Θεοδούλου
Θεοδούλειον αρ.1, Κοραή 5 και W. Weir 9, T.K. 40965,
6308 Λάρνακα
- (57) Περίληψη

Η εφεύρεση αναφέρεται σε μια διάταξη ανάμιξης, κυρίως για τσιμέντα οστού και στα εξαρτήματα της, με ένα κύλινδρο ανάμιξης (1), στο ένα άκρο του οποίου διατάσσεται μια κλειστή μετωπική πλευρά, η οποία έχει ομοαξονικά προς τον κατά μήκος άξονα του κυλίνδρου ανάμιξης ένα άνοιγμα (4), το οποίο σχηματίζει ένα έδρανο ολίσθησης, στο οποίο διατάσσεται ένας σωλήνας διανομής (3) μετακινούμενος κατά τη διεύθυνση του κατά μήκος άξονα, όπου στο διατάσσόμενο στο εσωτερικό του κυλίνδρου ανάμιξης (1) άκρο του σωλήνα διανομής διατάσσεται ένας δίσκος ανάμιξης (5), ο οποίος έχει ένα ή περισσότερα ανοίγματα ανάμιξης, όπου ο δίσκος ανάμιξης (5) έχει ένα κεντρικό άνοιγμα εξόδου και όπου ο δίσκος ανάμιξης (5) διατάσσεται μεταξύ της κλειστής μετωπικής πλευράς και ενός πυθμένα της διάταξης ανάμιξης και υπάρχει εκεί η δυνατότητα, ώστε στο απέναντι κείμενο άκρο διανομής του σωλήνα διανομής (3) να στερεώνεται λυόμενη μια χειρολαβή (9).



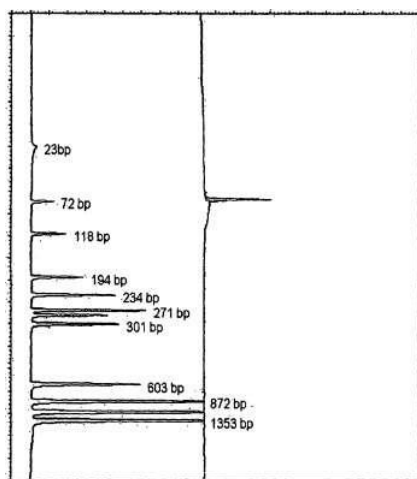
- (11) Αριθμός Πιστοποιητικού • **CY1111377 T1**
- (43) Ημερομηνία Δημοσίευσης Χορήγησης • 05/08/2015
- (21) Αριθμός Κατάθεσης Αίτησης • **CY20111100359**
- (22) Ημερομηνία Κατάθεσης Αίτησης • 05/04/2011
- (65) Αριθμός Χορήγησης Ευρωπαϊκού Διπλώματος • EP 1 141 694
- (65) Ημερομηνία Δημοσίευσης Χορήγησης Ευρωπαϊκού Διπλώματος • 05/01/2011
- (65) Αριθμός Ευρωπαϊκής Αίτησης • EP99972305.9
- (65) Ημερομηνία Κατάθεσης Ευρωπαϊκής Αίτησης • 16/11/1999
- (54) Τίτλος Εφεύρεσης • ΜΙΑ ΜΕΘΟΔΟΣ ΓΙΑ ΤΗΝ ΠΑΡΑΓΩΓΗ ΕΛΑΤΤΩΜΑΤΩΝ ΚΑΙ ΕΦΕΛΚΥΣΤΙΚΩΝ ΕΝΑΠΟΜΕΝΟΥΣΩΝ ΤΑΣΕΩΝ
- (73) Ιδιοκτήτης/ες • TRUEFLAW OY
P.O.Box 540, 02150 Espoo, Finland
- (72) Εφευρέτης/ες • ELFVING, Kai Finland
HÄNNINEN, Hannu Finland
KEMPPAINEN, Mika Finland
SAARINEN, Pekka Finland
VIRKKUNEN, Iikka Finland
- (30) Προτεραιότητα/ες • 16/11/1998 FI 982471
- (51) Διεθνής Ταξινόμηση • G01N 1/44^(2006.01)
- (74) Πληρεξούσιος Αντιπρόσωπος • Παπαχαραλάμπους & Αγγελίδης ΔΕΠΕ
Οδός Θεμ. Δέρβη 10, Ταχ. Θυρίς 24901, Τ.Τ. 1305 Λευκωσία
- (74) Εξουσιοδοτημένο Πρόσωπο • Παπαχαραλάμπους & Αγγελίδης ΔΕΠΕ
Οδός Θεμ. Δέρβη 10, Ταχ. Θυρίς 24901, Τ.Τ. 1305 Λευκωσία
- (57) Περίληψη

Μία μέθοδος η οποία χρησιμοποιείται για την κατασκευή ελεγχόμενων ελαττωμάτων που αντιστοιχούν σε φυσικές ατέλειες και εναπομείνουσες τάσεις σε διάφορα είδη δοκιμαστικών κομματιών. Ελαττώματα πανομοιότυπα με φυσικές ατέλειες απαιτούνται για την πιστοποίηση μη καταστρεπτικών (NDT) διαδικασιών. Στην μέθοδο, χρησιμοποιούνται διαδοχικοί, επαναλαμβανόμενοι κύκλοι θέρμανσης ψύξης για τη δημιουργία ελαττωμάτων και εναπομενουσών τάσεων. Το σχήμα του μοτίβου θέρμανσης και ψύξης, η διάρκεια της θέρμανσης και της ψύξης και ο αριθμός θερμικών κύκλων χρησιμοποιούνται για τον έλεγχο του μεγέθους των προσλαμβανόμενων ελαττωμάτων και εναπομενουσών τάσεων. Το ελάττωμα αναπτύσσεται χωρίς αρχική ατέλεια ή κάποιον άλλο πυρηνωποιητή. Τα ελαττώματα αντιστοιχούν σε φυσικές ατέλειες σε όρους μορφολογίας και επίσης των σημάτων που προσλαμβάνονται με μεθόδους NDT, και είναι κατάλληλα για χρήση, για παράδειγμα σε κομμάτι πιστοποίησης NDT.



- | | |
|---|--|
| (11) Αριθμός Πιστοποιητικού | • CΥ1111378 T1 |
| (43) Ημερομηνία Δημοσίευσης Χορήγησης | • 05/08/2015 |
| (21) Αριθμός Κατάθεσης Αίτησης | • CΥ20111100356 |
| (22) Ημερομηνία Κατάθεσης Αίτησης | • 05/04/2011 |
| (65) Αριθμός Χορήγησης Ευρωπαϊκού Διπλώματος | • EP 1 951 296 |
| (65) Ημερομηνία Δημοσίευσης Χορήγησης Ευρωπαϊκού Διπλώματος | • 12/01/2011 |
| (65) Αριθμός Ευρωπαϊκής Αίτησης | • EP06831855.9 |
| (65) Ημερομηνία Κατάθεσης Ευρωπαϊκής Αίτησης | • 01/11/2006 |
| (54) Τίτλος Εφεύρεσης | • ΠΡΟΕΡΧΟΜΕΝΑ ΑΠΟ ΚΥΤΤΑΡΑ ΙΙΚΑ ΕΜΒΟΛΙΑ ΜΕ ΧΑΜΗΛΑ ΕΠΙΠΕΔΑ ΥΠΟΛΕΙΜΜΑΤΙΚΟΥ ΚΥΤΤΑΡΙΚΟΥ DNA |
| (73) Ιδιοκτήτης/ες | • NOVARTIS VACCINES AND DIAGNOSTICS GMBH
Emil-von-Behring-Strasse 76, 35041 Marburg, Germany |
| (72) Εφευρέτης/ες | • GREGERSEN, Jens-Peter Germany
KOST, Holger Germany |
| (30) Προτεραιότητα/ες | • 01/11/2005 US 732786 P |
| (51) Διεθνής Ταξινόμηση | • A61K 39/13 ^(2006.01) A61K 39/145 ^(2006.01) |
| (74) Πληρεξούσιος Αντιπρόσωπος | • Δρ. Χρίστος Α. Θεοδούλου
Θεοδούλειον αρ.1, Κοραή 5 και W. Weir 9, T.K. 40965,
6308 Λάρνακα |
| (74) Εξουσιοδοτημένο Πρόσωπο | • Δρ. Χρίστος Α. Θεοδούλου
Θεοδούλειον αρ.1, Κοραή 5 και W. Weir 9, T.K. 40965,
6308 Λάρνακα |
| (57) Περίληψη | |

Η παρούσα εφεύρεση σχετίζεται με προϊόντα εμβολίων για την αντιμετώπιση ή πρόληψη ιικών μολύνσεων. Περαιτέρω παρέχονται μέθοδοι μείωσης μολυντών που συνδέονται με την παρασκευή εμβολίων κυτταρικής καλλιέργειας. Υπολειμματικό λειτουργικό DNA κυτταρικής καλλιέργειας αποικοδομείται με κατεργασία με έναν DNA αλκυλιωτικό παράγοντα, όπως β-προπιολακτόνη (BPL), παρέχοντας έτσι ένα εμβόλιο το οποίο περιλαμβάνει ανοσογόνες πρωτεΐνες προερχόμενες από έναν ιό πολλαπλασιασμένο σε κυτταρική καλλιέργεια, ουσιαστικά απαλλαγμένο από υπολειμματικό λειτουργικό DNA κυτταρικής καλλιέργειας.



- | | |
|---|--|
| (11) Αριθμός Πιστοποιητικού | • CY1111379 T1 |
| (43) Ημερομηνία Δημοσίευσης Χορήγησης | • 05/08/2015 |
| (21) Αριθμός Κατάθεσης Αίτησης | • CY20111100361 |
| (22) Ημερομηνία Κατάθεσης Αίτησης | • 05/04/2011 |
| (65) Αριθμός Χορήγησης Ευρωπαϊκού Διπλώματος | • EP 2 018 858 |
| (65) Ημερομηνία Δημοσίευσης Χορήγησης Ευρωπαϊκού Διπλώματος | • 05/01/2011 |
| (65) Αριθμός Ευρωπαϊκής Αίτησης | • EP08016665.5 |
| (65) Ημερομηνία Κατάθεσης Ευρωπαϊκής Αίτησης | • 15/10/1998 |
| (54) Τίτλος Εφεύρεσης | • ΣΥΝΘΕΣΕΙΣ ΚΑΙ ΜΕΘΟΔΟΙ ΓΙΑ ΤΗ ΘΕΡΑΠΕΥΤΙΚΗ ΑΝΤΙΜΕΤΩΠΙΣΗ ΠΡΩΤΟΓΕΝΩΝ ΚΑΙ ΜΕΤΑΣΤΑΤΙΚΩΝ-ΝΕΟΠΛΑΣΜΑΤΙΚΩΝ ΑΣΘΕΝΕΙΩΝ ΜΕ ΤΗ ΧΡΗΣΗ ΤΡΙΟΞΕΙΔΙΟΥ ΤΟΥ ΑΡΣΕΝΙΚΟΥ |
| (73) Ιδιοκτήτης/ες | • POLARX BIOPHARMACEUTICALS, INC.
48th Floor, 787 Seventh Avenue, New York, NY 10019
United States of America |
| (72) Εφευρέτης/ες | • ELLISON, Ralph, M. United States of America
MERMELSTEIN, Fred, H. United States of America |
| (30) Προτεραιότητα/ες | • 15/10/1997 US 62375 P |
| (51) Διεθνής Ταξινόμηση | • A61K 31/36 ^(2006.01) A61P 35/00 ^(2006.01) |
| (74) Πληρεξούσιος Αντιπρόσωπος | • Παπαχαραλάμπους & Αγγελίδης ΔΕΠΕ
Οδός Θεμ. Δέρβη 10, Ταχ. Θυρίς 24901, Τ.Τ. 1305 Λευκωσία |
| (74) Εξουσιοδοτημένο Πρόσωπο | • Παπαχαραλάμπους & Αγγελίδης ΔΕΠΕ
Οδός Θεμ. Δέρβη 10, Ταχ. Θυρίς 24901, Τ.Τ. 1305 Λευκωσία |
| (57) Περίληψη | |

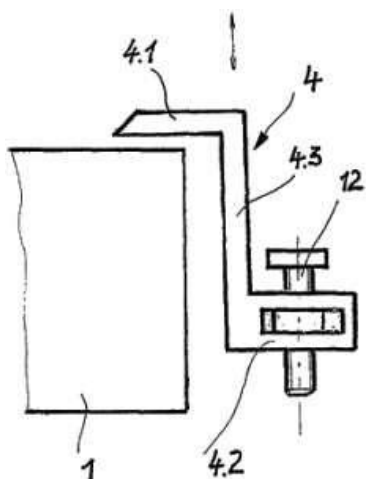
Η εφεύρεση αναφέρεται στη χρήση τριοξειδίου του αρσενικού για τη θεραπευτική αντιμετώπιση ενός συμπαγούς όγκου που επιλέγεται από την ομάδα που αποτελείται από καρκίνο στον μαστό, κόλον, ωθήκες, νεφρά, κύστη, προστάτη και πνεύμονα.

- (11) Αριθμός Πιστοποιητικού • **CY1111380 T1**
- (43) Ημερομηνία Δημοσίευσης Χορήγησης • 05/08/2015
- (21) Αριθμός Κατάθεσης Αίτησης • **CY20111100363**
- (22) Ημερομηνία Κατάθεσης Αίτησης • 05/04/2011
- (65) Αριθμός Χορήγησης Ευρωπαϊκού Διπλώματος • EP 1 330 442
- (65) Ημερομηνία Δημοσίευσης Χορήγησης Ευρωπαϊκού Διπλώματος • 19/01/2011
- (65) Αριθμός Ευρωπαϊκής Αίτησης • EP01976521.3
- (65) Ημερομηνία Κατάθεσης Ευρωπαϊκής Αίτησης • 25/10/2001
- (54) Τίτλος Εφεύρεσης • ΠΑΡΑΓΩΓΑ ΦΘΑΛΑΖΙΝΟΝΗΣ
- (73) Ιδιοκτήτης/ες • KUDOS PHARMACEUTICALS LIMITED
2 Kingdom Street, London W2 6BD, United Kingdom
MAYBRIDGE LIMITED
Tintagel, Cornwall PL34 0HW, United Kingdom
- (72) Εφευρέτης/ες • MARTIN, Niall Morrison B. United Kingdom
SMITH, Graeme Cameron M. United Kingdom
WHITE, Charles, Richard United Kingdom
NEWTON, Roger, Frank United Kingdom
DOUGLAS, Diane, Gillian United Kingdom
EVERSLEY, Penny, Jane United Kingdom
VILE, Julia United Kingdom
- (30) Προτεραιότητα/ες • 30/10/2000 GB 0026505
12/03/2001 US 275066 P
- (51) Διεθνής Ταξινόμηση • C07D 237/32^(2006.01) A61K 31/502^(2006.01) A61K 31/50^(2006.01)
A61P 31/20^(2006.01)
- (74) Πληρεξούσιος Αντιπρόσωπος • Γεώργιος Λ. Σαββίδης & Σία
Γλαύκου 1, 1085 Λευκωσία
- (74) Εξουσιοδοτημένο Πρόσωπο • Γεώργιος Λ. Σαββίδης & Σία
Γλαύκου 1, 1085 Λευκωσία
- (57) Περίληψη

Η χρησιμοποίηση μιας ένωσης του τύπου: και ισομερή, άλατα, επιδιαλυτωμένα χημικά σωματίδια, χημικώς προστατευμένες μορφές, και προφάρμακα αυτής, στην παρασκευή ενός φαρμάκου για την αναστολή της δραστικότητας της PARP, όπου: τα A και B μαζί παριστάνουν έναν προαιρετικώς υποκατεστημένο, συγχωνευμένο αρωματικό δακτύλιο· το R_C παριστάνεται με -L-R_L, όπου το L είναι του τύπου: -(CH₂)_{N1}-Q_{N2}-(CH₂)_{N3}- όπου καθένα από τα n₁, n₂ και n₃ επιλέγεται από 0, 1, 2 και 3, το άθροισμα των n₁, n₂ και n₃ είναι 1, 2 ή 3 και το Q επιλέγεται από O, S, NH ή C(=O)· και το R_L είναι μια προαιρετικώς υποκατεστημένη C₅₋₂₀ αρυλο ομάδα· και το R_N επιλέγεται από υδρογόνο, προαιρετικώς υποκατεστημένο C₁₋₇ αλκύλιο, C₃₋₂₀ ετεροκυκλύλιο, και C₅₋₂₀ αρύλιο, υδροξυ, αιθέρα, νίτρο, αμινο, αμιδο, θειόλη, θειοαιθέρα, σουλφοξειδίο και σουλφόνη. Επίσης αποκαλύπτονται νέες ενώσεις, και η χρήση τους ως φαρμακευτικές ουσίες.

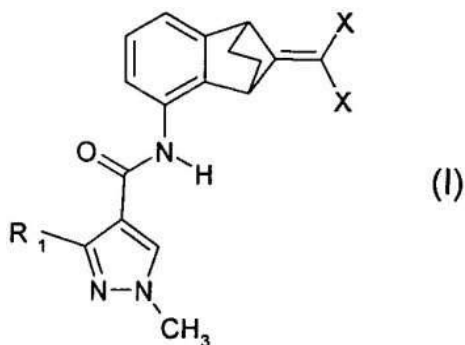
- (11) Αριθμός Πιστοποιητικού • **CY1111381 T1**
- (43) Ημερομηνία Δημοσίευσης Χορήγησης • 05/08/2015
- (21) Αριθμός Κατάθεσης Αίτησης • **CY20111100325**
- (22) Ημερομηνία Κατάθεσης Αίτησης • 28/03/2011
- (65) Αριθμός Χορήγησης Ευρωπαϊκού Διπλώματος • EP 2 132 495
- (65) Ημερομηνία Δημοσίευσης Χορήγησης Ευρωπαϊκού Διπλώματος • 29/12/2010
- (65) Αριθμός Ευρωπαϊκής Αίτησης • EP08734344.8
- (65) Ημερομηνία Κατάθεσης Ευρωπαϊκής Αίτησης • 26/02/2008
- (54) Τίτλος Εφεύρεσης • **ΕΞΟΠΛΙΣΜΟΣ ΣΤΕΡΕΩΣΗΣ ΓΙΑ ΗΛΙΑΚΑ ΣΤΟΙΧΕΙΑ**
- (73) Ιδιοκτήτης/ες • **HATICON GMBH**
16303 Schwedt, Germany
- (72) Εφευρέτης/ες • **BARTELT-MUSZYNSKI, Sven** Germany
- (30) Προτεραιότητα/ες • 30/03/2007 DE 102007016047
30/03/2007 DE 202007004894 U
- (51) Διεθνής Ταξινόμηση • F24J 2/52^(2006.01) H01L 31/042^(2006.01)
- (74) Πληρεξούσιος Αντιπρόσωπος • Δρ Κ. Χρυσοστομίδης & Σία Δ.Ε.Π.Ε.
Οδός Λάμπουσας αρ. 1, 1095 Λευκωσία
- (74) Εξουσιοδοτημένο Πρόσωπο • Ελένη Χρυσοστομίδου
Τ.Κ. 22119, 1517 Λευκωσία
- (57) Περίληψη

Η στερέωση για εξωτερικά ευρισκόμενα τμήματα πλαισίου (1) ηλιακών στοιχείων επί φέροντος προφίλ (2), αποτελείται από φορέα τεμαχίου σύσφιξης (3), ο οποίος δύναται να μετατίθεται καθοδηγούμενος επί φέροντος προφίλ (2) κατά την διαμήκη κατεύθυνση (8) του φέροντος προφίλ και ο οποίος είναι δυνατόν να συνδέεται υπό ένταση με το φέρον προφίλ (2) συμπεριλαμβάνοντας ένα τμήμα πλαισίου (1) του ηλιακού στοιχείου και ένα τεμάχιο σύσφιξης (4), το οποίο καθοδηγείται εις τον φορέα τεμαχίου σύσφιξης (3). Το τεμάχιο σύσφιξης (4) είναι διαμορφωμένο υπό μορφή προφίλ διπλής γωνίας με σκέλη (4.1, 4.2) τα οποία εκτείνονται προς αντίθετη κατεύθυνση, όπου το άνω ευρισκόμενο σκέλος (4.1) εμπλέκεται με το τμήμα πλαισίου (1) του ηλιακού στοιχείου και το κάτω σκέλος (4.2) καθοδηγούμενο με δυνατότητα ρύθμισης κατά το ύψος, κατά την κατεύθυνση μετάθεσης (7), είναι διατεταγμένο εντός και επί του φορέα τεμαχίου σύσφιξης (3).



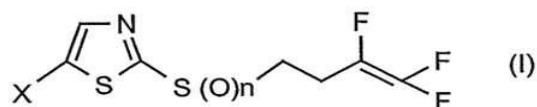
- | | |
|---|--|
| (11) Αριθμός Πιστοποιητικού | • CY1111382 T1 |
| (43) Ημερομηνία Δημοσίευσης Χορήγησης | • 05/08/2015 |
| (21) Αριθμός Κατάθεσης Αίτησης | • CY20111100262 |
| (22) Ημερομηνία Κατάθεσης Αίτησης | • 08/03/2011 |
| (65) Αριθμός Χορήγησης Ευρωπαϊκού Διπλώματος | • EP 2 150 113 |
| (65) Ημερομηνία Δημοσίευσης Χορήγησης Ευρωπαϊκού Διπλώματος | • 08/12/2010 |
| (65) Αριθμός Ευρωπαϊκής Αίτησης | • EP08749078.5 |
| (65) Ημερομηνία Κατάθεσης Ευρωπαϊκής Αίτησης | • 23/04/2008 |
| (54) Τίτλος Εφεύρεσης | • ΜΥΚΗΤΟΚΤΟΝΕΣ ΣΥΝΘΕΣΕΙΣ |
| (73) Ιδιοκτήτης/ες | • SYNGENTA PARTICIPATIONS AG
Schwarzwaldallee 215, 4058 Basel, Switzerland |
| (72) Εφευρέτης/ες | • TOBLER, Hans Switzerland
WALTER, Harald Switzerland
HAAS, Ulrich, Johannes Switzerland |
| (30) Προτεραιότητα/ες | • 25/04/2007 EP 07008370 |
| (51) Διεθνής Ταξινόμηση | • A01N 43/56 ^(2006.01) |
| (74) Πληρεξούσιος Αντιπρόσωπος | • Παπαχαραλάμπους & Αγγελίδης ΔΕΠΕ
Οδός Θεμ. Δέρβη 10, Ταχ. Θυρίς 24901, Τ.Τ. 1305 Λευκωσία |
| (74) Εξουσιοδοτημένο Πρόσωπο | • Παπαχαραλάμπους & Αγγελίδης ΔΕΠΕ
Οδός Θεμ. Δέρβη 10, Ταχ. Θυρίς 24901, Τ.Τ. 1305 Λευκωσία |
| (57) Περίληψη | |

Μία σύνθεση κατάλληλη για τον έλεγχο νόσων που προκαλούνται από φυτοπαθογόνα που περιλαμβάνει (A) μία ένωση του Τύπου (I) όπου το R₁ είναι διφθορομεθυλ ή τριφθορομεθυλ και το X είναι χλωρό, φθορο ή βρωμο· και (B) τουλάχιστον μία ένωση που επιλέγεται από ενώσεις γνωστές για τη μυκητοκτόνα δραστηριότητα τους· και μία μέθοδος για τον έλεγχο νόσων σε χρήσιμα φυτά, ιδιαίτερα νόσων σκωρίασης σε φυτά σόγιας.



- (11) Αριθμός Πιστοποιητικού • **CY1111383 T1**
- (43) Ημερομηνία Δημοσίευσης Χορήγησης • 05/08/2015
- (21) Αριθμός Κατάθεσης Αίτησης • **CY20111100364**
- (22) Ημερομηνία Κατάθεσης Αίτησης • 05/04/2011
- (65) Αριθμός Χορήγησης Ευρωπαϊκού Διπλώματος • EP 1 622 452
- (65) Ημερομηνία Δημοσίευσης Χορήγησης Ευρωπαϊκού Διπλώματος • 16/03/2011
- (65) Αριθμός Ευρωπαϊκής Αίτησης • EP04728332.0
- (65) Ημερομηνία Κατάθεσης Ευρωπαϊκής Αίτησης • 20/04/2004
- (54) Τίτλος Εφεύρεσης • ΣΥΝΔΥΑΣΜΟΙ ΔΡΑΣΤΙΚΩΝ ΟΥΣΙΩΝ ΜΕ ΝΗΜΑΤΟΔΟΚΤΟΝΟ ΚΑΙ ΕΝΤΟΜΟΚΤΟΝΟ ΔΡΑΣΗ ΜΕ ΒΑΣΗ ΤΡΙΦΘΟΡΟΒΟΥΤΕΝΥΛΙΚΕΣ ΕΝΩΣΕΙΣ
- (73) Ιδιοκτήτης/ες • ΜΑΚΗΤΕSHIM CHEMICAL WORKS LIMITED
84100 Beer Sheva, Israel
- (72) Εφευρέτης/ες • KRAUS, Anton Germany
ISHIKAWA, Koichi Japan
ANDERSCH, Wolfram Germany
- (30) Προτεραιότητα/ες • 02/05/2003 DE 10319590
- (51) Διεθνής Ταξινόμηση • A01N 43/78^(2006.01)
- (74) Πληρεξούσιος Αντιπρόσωπος • Γεώργιος Λ. Σαββίδης & Σία
Γλαύκου 1, 1085 Λευκωσία
- (74) Εξουσιοδοτημένο Πρόσωπο • Γεώργιος Λ. Σαββίδης & Σία
Γλαύκου 1, 1085 Λευκωσία
- (57) Περίληψη

Η παρούσα εφεύρεση αφορά νέους συνδυασμούς δραστικών ουσιών, οι οποίοι αποτελούνται αφενός από γνωστά ετεροκυκλικά τριφθοροβουτενύλια του τύπου (I), στον οποίο X είναι αλογόνο και n είναι 0, 1 ή 2 και αφετέρου από γνωστές εντομοκτόνες δραστικές ενώσεις και είναι ιδιαίτερα κατάλληλοι για την καταπολέμηση ζωικών παρασίτων, όπως έντομα και νηματώδεις.

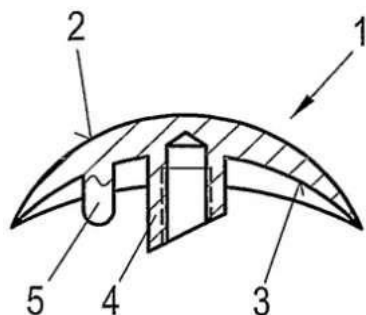


- (11) Αριθμός Πιστοποιητικού • **CY1111384 T1**
- (43) Ημερομηνία Δημοσίευσης Χορήγησης • 05/08/2015
- (21) Αριθμός Κατάθεσης Αίτησης • **CY20111100350**
- (22) Ημερομηνία Κατάθεσης Αίτησης • 05/04/2011
- (65) Αριθμός Χορήγησης Ευρωπαϊκού Διπλώματος • EP 1 937 281
- (65) Ημερομηνία Δημοσίευσης Χορήγησης Ευρωπαϊκού Διπλώματος • 05/01/2011
- (65) Αριθμός Ευρωπαϊκής Αίτησης • EP06794999.0
- (65) Ημερομηνία Κατάθεσης Ευρωπαϊκής Αίτησης • 20/10/2006
- (54) Τίτλος Εφεύρεσης • ΔΙΑΜΟΡΦΩΣΗ ΤΩΝ ΕΠΙΠΕΔΩΝ ΕΚΦΡΑΣΗΣ ΤΟΥ TRPV
- (73) Ιδιοκτήτης/ες • SYLENTIS S.A.U.
28003 Madrid, Spain
- (72) Εφευρέτης/ες • ACOSTA BOJ, Maria del Carmen Spain
GALLAR MARTINEZ, Juana Spain
SESTO YAGUE, Angela Spain
JIMÉNEZ GÓMEZ, María Concepción Spain
BELMONTE MARTINEZ, Carlos Spain
JIMÉNEZ ANTÓN, Ana Isabel Spain
- (30) Προτεραιότητα/ες • 20/10/2005 GB 0521351
- (51) Διεθνής Ταξινόμηση • A61K 31/713^(2006.01) C12N 15/11^(2006.01) A61P 17/14^(2006.01)
A61P 27/02^(2006.01)
- (74) Πληρεξούσιος Αντιπρόσωπος • Χρύσα Ψαρά
T.K. 21143, 1502 Λευκωσία
- (74) Εξουσιοδοτημένο Πρόσωπο • Χρύσα Ψαρά
T.K. 21143, 1502 Λευκωσία
- (57) Περίληψη

Η παρούσα εφεύρεση αναφέρεται σε μεθόδους και συνθέσεις για τη θεραπεία και/ή την πρόληψη παθήσεων που συνδέονται με υψηλά επίπεδα έκφρασης και/ή δραστικότητας του βανιλλοειδούς-1 δυναμικού μεταβατικού υποδοχέα (TRPV1). Μεταξύ άλλων, οι παθήσεις που θα θεραπεύονται είναι παθήσεις των ματιών όπως η ενόχληση και η αλλαγμένη ευαισθησία του κερατοειδούς χιτώνα κατόπιν διαθλαστικής χειρουργικής επέμβασης, χρήσης φακών επαφής, ξηροφθαλμίας και διαβητικής αμφιβληστροειδοπάθειας.

- | | |
|---|--|
| (11) Αριθμός Πιστοποιητικού | • CΥ1111385 T1 |
| (43) Ημερομηνία Δημοσίευσης Χορήγησης | • 05/08/2015 |
| (21) Αριθμός Κατάθεσης Αίτησης | • CΥ20111100368 |
| (22) Ημερομηνία Κατάθεσης Αίτησης | • 08/04/2011 |
| (65) Αριθμός Χορήγησης Ευρωπαϊκού Διπλώματος | • EP 1 923 022 |
| (65) Ημερομηνία Δημοσίευσης Χορήγησης Ευρωπαϊκού Διπλώματος | • 19/01/2011 |
| (65) Αριθμός Ευρωπαϊκής Αίτησης | • EP08001262.8 |
| (65) Ημερομηνία Κατάθεσης Ευρωπαϊκής Αίτησης | • 08/11/2005 |
| (54) Τίτλος Εφεύρεσης | • ΣΤΟΙΧΕΙΑ ΕΝΔΟΠΡΟΘΕΣΗΣ ΠΟΔΟΚΝΗΜΙΚΗΣ ΑΡΘΡΩΣΗΣ |
| (73) Ιδιοκτήτης/ες | • ALPHAMED MEDIZINTECHNIK FISCHER GMBH
Hauptstrasse 140, 8301 Labnitzhöhe, Austria |
| (72) Εφευρέτης/ες | • FELLINGER, Michael, Prof. Dr. Austria
ORTHNER, Ernst, Prim. Doz. Dr. Austria
SIORPAES, Robert, Prim. Dr. Austria |
| (30) Προτεραιότητα/ες | • 08/11/2004 AT 18622004 |
| (51) Διεθνής Ταξινόμηση | • A61F 2/42 ^(2006.01) |
| (74) Πληρεξούσιος Αντιπρόσωπος | • Δρ Κ. Χρυσοστομίδης & Σία Δ.Ε.Π.Ε.
Οδός Λάμπουσας αρ. 1, 1095 Λευκωσία |
| (74) Εξουσιοδοτημένο Πρόσωπο | • Ελένη Χρυσοστομίδου
Τ.Κ. 22119, 1517 Λευκωσία |
| (57) Περίληψη | |

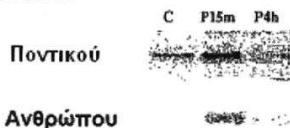
Η εφεύρεση αφορά ένα εξάρτημα αστραγάλου (1) για μια πολυμερή πρόθεση ποδοκνημικής άρθρωσης, το οποίο εξάρτημα αστραγάλου παρουσιάζει μια κάτω πλευρά (3), η οποία μετά την εμφύτευση είναι εστραμμένη προς τον οστεώδη αστράγαλο, και χαρακτηρίζεται εκ του ότι, η κάτω πλευρά, η οποία είναι εστραμμένη προς τον οστεώδη αστράγαλο είναι διαμορφωμένη ως κοίλο σφαιρικό τμήμα.



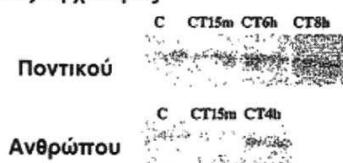
- (11) Αριθμός Πιστοποιητικού • **CY1111386 T1**
- (43) Ημερομηνία Δημοσίευσης Χορήγησης • 05/08/2015
- (21) Αριθμός Κατάθεσης Αίτησης • **CY20111100370**
- (22) Ημερομηνία Κατάθεσης Αίτησης • 11/04/2011
- (65) Αριθμός Χορήγησης Ευρωπαϊκού Διπλώματος • EP 1 583 541
- (65) Ημερομηνία Δημοσίευσης Χορήγησης Ευρωπαϊκού Διπλώματος • 12/01/2011
- (65) Αριθμός Ευρωπαϊκής Αίτησης • EP03772495.2
- (65) Ημερομηνία Κατάθεσης Ευρωπαϊκής Αίτησης • 20/11/2003
- (54) Τίτλος Εφεύρεσης • ΕΝΩΣΕΙΣ ΚΑΙ ΜΕΘΟΔΟΙ ΓΙΑ ΑΥΞΗΣΗ ΝΕΥΡΟΓΕΝΕΣΗΣ
- (73) Ιδιοκτήτης/ες • NEURONOVA AB
114 33 Stockholm, Sweden
- (72) Εφευρέτης/ες • BERTILSSON, Göran Sweden
ERLANDSSON, Rikard Sweden
FRISEN, Jonas Sweden
HAEGERSTRAND, Anders Sweden
HEIDRICH, Jessica Sweden
HELLSTRÖM, Kristina Sweden
HÄGGBLAD, Johan Sweden
JANSSON, Katarina Sweden
KORTESMAA, Jarkko Sweden
LINDQUIST, Per Sweden
FRÄMME, Hanna Sweden
MCGUIRE, Jacqueline Sweden
MERCER, Alex Sweden
NYBERG, Karl Sweden
OSSOINAK, Amina Sweden
PATRONE, Cesare Sweden
RÖNNHOLM, Harriet Sweden
ZACHRISSON, Olof Sweden
WIKSTRÖM, Lilian Sweden
- (30) Προτεραιότητα/ες • 20/11/2002 US 427912 P
- (51) Διεθνής Ταξινόμηση • A61K 38/26^(2006.01) A61K 31/675^(2006.01) A61P 25/00^(2006.01)
A61K 38/23^(2006.01) A61K 38/27^(2006.01) A61K 38/22^(2006.01)
- (74) Πληρεξούσιος Αντιπρόσωπος • Χρύσα Ψαρά
T.K. 21143, 1502 Λευκωσία
- (74) Εξουσιοδοτημένο Πρόσωπο • Χρύσα Ψαρά
T.K. 21143, 1502 Λευκωσία
- (57) Περίληψη

Η εφεύρεση κατευθύνεται σε μεθόδους προαγωγής νευρογένεσης με επαφή νευρωνικού ιστού με παράγοντες αύξησης νευροκυτταρικού cAMP και παράγοντες αύξησης ενδοκυτταρικού Ca²⁺. Αποκαλύπτονται νέοι παράγοντες για προαγωγή νευρογένεσης. Αυτοί οι παράγοντες περιλαμβάνουν νέους παράγοντες για αύξηση ενδοκυτταρικού cAMP.

A. PACAP

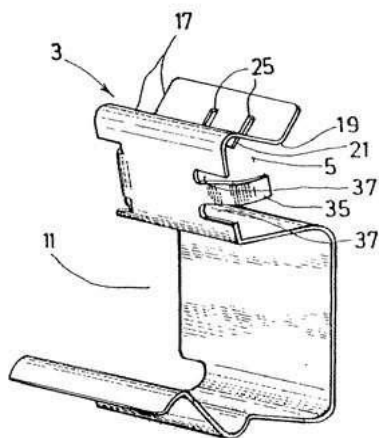


B. Τοξίνη χολέρας



- (11) Αριθμός Πιστοποιητικού • **CY1111387 T1**
- (43) Ημερομηνία Δημοσίευσης Χορήγησης • 05/08/2015
- (21) Αριθμός Κατάθεσης Αίτησης • **CY20111100373**
- (22) Ημερομηνία Κατάθεσης Αίτησης • 12/04/2011
- (65) Αριθμός Χορήγησης Ευρωπαϊκού Διπλώματος • EP 1 224 409
- (65) Ημερομηνία Δημοσίευσης Χορήγησης Ευρωπαϊκού Διπλώματος • 12/01/2011
- (65) Αριθμός Ευρωπαϊκής Αίτησης • EP00971475.9
- (65) Ημερομηνία Κατάθεσης Ευρωπαϊκής Αίτησης • 20/10/2000
- (54) Τίτλος Εφεύρεσης • ΕΛΑΤΗΡΙΟ ΟΔΗΓΗΣΗΣ ΓΙΑ ΣΤΟΙΧΕΙΑ ΤΡΙΒΗΣ ΚΑΙ ΔΙΣΚΟΦΡΕΝΟ ΠΟΥ ΠΕΡΙΛΑΜΒΑΝΕΙ ΤΟΥΛΑΧΙΣΤΟΝ ΕΝΑ ΤΕΤΟΙΟ ΕΛΑΤΗΡΙΟ
- (73) Ιδιοκτήτης/ες • ROBERT BOSCH GMBH
Postfach 30 02 20, 70442 Stuttgart, Germany
- (72) Εφευρέτης/ες • BARILLOT, Alain France
KUBIC, Olivier France
CHAUVEAU, Christophe France
BONNET, Stéphane France
- (30) Προτεραιότητα/ες • 26/10/1999 FR 9914024
- (51) Διεθνής Ταξινόμηση • F16D 65/097^(2006.01)
- (74) Πληρεξούσιος Αντιπρόσωπος • Παπαχαραλάμπους & Αγγελίδης ΔΕΠΕ
Οδός Θεμ. Δέρβη 10, Ταχ. Θυρίς 24901, Τ.Τ. 1305 Λευκωσία
- (74) Εξουσιοδοτημένο Πρόσωπο • Παπαχαραλάμπους & Αγγελίδης ΔΕΠΕ
Οδός Θεμ. Δέρβη 10, Ταχ. Θυρίς 24901, Τ.Τ. 1305 Λευκωσία
- (57) Περίληψη

Η παρούσα εφεύρεση αναφέρεται σε ένα ελατήριο οδήγησης και συγκράτησης στοιχείων τριβής, κυρίως του τύπου πλακέτας, και σε ένα δισκόφρενο που περιλαμβάνει τουλάχιστον ένα τέτοιο ελατήριο. Ένα ελατήριο (3) σύμφωνα με την παρούσα εφεύρεση περιλαμβάνει μέσα συναρμολόγησης ικανά να συνεργαστούν με συμπληρωματικά μέσα συναρμολόγησης που φέρονται από ένα στήριγμα, τυπικά από τον αναρτήρα του δισκόφρενου. Η στερέωση των μέσων συναρμολόγησης του ελατηρίου (3) με αυτά του στηρίγματος, εξασφαλίζει την αμοιβαία ασφάλιση τους με μία διατήρηση του ελατηρίου (3) πάνω στο στήριγμα. Πλεονεκτικά, το ελατήριο (3) στερεώνεται πάνω στο στήριγμα από μία μόνο πλευρά, την πλευρά που είναι απέναντι από το ελατήριο που είναι ελεύθερο με, κατά προτίμηση, μία σημαντική μετατόπιση στην ελεύθερη κατάσταση πριν από τη συναρμολόγηση του στοιχείου τριβής. Η παρούσα εφεύρεση εφαρμόζεται κυρίως στην βιομηχανία αυτοκινήτου. Η παρούσα εφεύρεση εφαρμόζεται αρχικά στην κατασκευή φρένων για αυτοκινούμενα οχήματα.



- (11) Αριθμός Πιστοποιητικού • **CY1111388 T1**
- (43) Ημερομηνία Δημοσίευσης Χορήγησης • 05/08/2015
- (21) Αριθμός Κατάθεσης Αίτησης • **CY20111100378**
- (22) Ημερομηνία Κατάθεσης Αίτησης • 15/04/2011
- (65) Αριθμός Χορήγησης Ευρωπαϊκού Διπλώματος • EP 1 581 649
- (65) Ημερομηνία Δημοσίευσης Χορήγησης Ευρωπαϊκού Διπλώματος • 26/01/2011
- (65) Αριθμός Ευρωπαϊκής Αίτησης • EP03814258.4
- (65) Ημερομηνία Κατάθεσης Ευρωπαϊκής Αίτησης • 19/12/2003
- (54) Τίτλος Εφεύρεσης • ΣΥΝΔΕΤΙΚΟΙ ΠΑΡΑΓΟΝΤΕΣ ΠΟΥ ΑΝΑΣΤΕΛΛΟΥΝ ΤΗ ΜΥΟΣΤΑΤΙΝΗ
- (73) Ιδιοκτήτης/ες • AMGEN INC.
Thousand Oaks, California 91320-1799
United States of America
- (72) Εφευρέτης/ες • HAN, Hq United States of America
MIN, Hosung United States of America
BOONE, Thomas, Charles United States of America
- (30) Προτεραιότητα/ες • 20/12/2002 US 435923 P
- (51) Διεθνής Ταξινόμηση • C07K 14/475^(2006.01)
- (74) Πληρεξούσιος Αντιπρόσωπος • Δρ Κ. Χρυσοστομίδης & Σία Δ.Ε.Π.Ε.
Οδός Λάμπουσας αρ. 1, 1095 Λευκωσία
- (74) Εξουσιοδοτημένο Πρόσωπο • Δρ Κ. Χρυσοστομίδης & Σία Δ.Ε.Π.Ε.
Οδός Λάμπουσας αρ. 1, 1095 Λευκωσία
- (57) Περίληψη

Η παρούσα εφεύρεση περιέχει συνδεδετικούς παράγοντες οι οποίοι απαρτίζονται από πεπτιδία ικανά σύνδεσης σε μυοστατίνη και αναστολής της δραστικότητας της. Σε μία τουλάχιστον εφαρμογή, ο συνδεδετικός παράγοντας αποτελείται από τουλάχιστον ένα πεπτιδίο σύνδεσης σε μυοστατίνη προσαρτημένο άμεσα ή έμμεσα σε τουλάχιστον ένα έκδοχο όπως ένα πολυμερές ή ένα Fc πεδίο. Οι συνδεδετικοί παράγοντες της παρούσας εφεύρεσης παράγουν αυξημένη μάζα σφιχτού μύ όταν χορηγούνται σε ζώα και μειωμένες αναλογίες λίπους προς μύ. Οι θεραπευτικές συνθέσεις που περιέχουν τους συνδεδετικούς παράγοντες της παρούσας εφεύρεσης, είναι χρήσιμες για τη θεραπεία διαταραχών μυϊκής απώλειας και άλλων μεταβολικών διαταραχών που περιλαμβάνουν διαβήτη και παχυσαρκία.

- (11) Αριθμός Πιστοποιητικού • **CY1111389 T1**
- (43) Ημερομηνία Δημοσίευσης Χορήγησης • 05/08/2015
- (21) Αριθμός Κατάθεσης Αίτησης • **CY20101101022**
- (22) Ημερομηνία Κατάθεσης Αίτησης • 12/11/2010
- (65) Αριθμός Χορήγησης Ευρωπαϊκού Διπλώματος • EP 1 888 040
- (65) Ημερομηνία Δημοσίευσης Χορήγησης Ευρωπαϊκού Διπλώματος • 18/08/2010
- (65) Αριθμός Ευρωπαϊκής Αίτησης • EP06759225.3
- (65) Ημερομηνία Κατάθεσης Ευρωπαϊκής Αίτησης • 08/05/2006
- (54) Τίτλος Εφεύρεσης • ΦΑΡΜΑΚΕΥΤΙΚΕΣ ΕΝΩΣΕΙΣ ΠΟΥ ΠΕΡΙΕΧΟΥΝ ΙΜΑΤΙΝΙΜΠΗ ΚΑΙ ΕΝΑ ΕΠΙΒΡΑΔΥΝΤΙΚΟ ΕΚΛΥΣΗΣ
- (73) Ιδιοκτήτης/ες • NOVARTIS AG
Lichtstrasse 35, 4056 Basel, Switzerland
- (72) Εφευρέτης/ες • VASANTHAVADA, Madhav United States of America
LAKSHMAN, Jay Parthiban United States of America
TONG, Wei-Qin United States of America
SERAJUDDIN, Abu T.M. United States of America
- (30) Προτεραιότητα/ες • 10/05/2005 US 679607 P
- (51) Διεθνής Ταξινόμηση • A61K 9/20^(2006.01) A61K 9/16^(2006.01) A61K 31/506^(2006.01)
- (74) Πληρεξούσιος Αντιπρόσωπος • Νικόλαος Λυμπέρης
TK 23460, Λευκωσία 1683
- (74) Εξουσιοδοτημένο Πρόσωπο • Νικόλαος Λυμπέρης
TK 23460, Λευκωσία 1683
- (57) Περίληψη

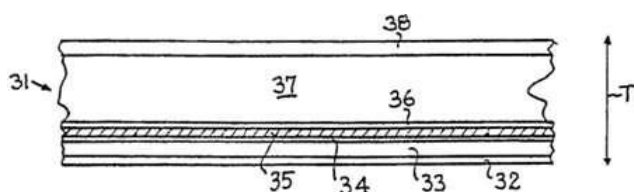
Φαρμακευτικές συνθέσεις συγκρατημένης έκλυσης που περιέχουν ιματινίμπη ή ένα φαρμακευτικά αποδεκτό άλας αυτής. Οι φαρμακευτικές ενώσεις περιέχουν περαιτέρω ένα επιβραδυντικό έκλυσης, για παράδειγμα πολυμερές διαλυτό στο νερό, πολυμερές διογκώσιμο στο νερό ή/και πολυμερές αδιάλυτο στο νερό. Η παρούσα εφεύρεση παρουσιάζει επίσης μια ιδιαίτερα ωφέλιμη διαδικασία παρασκευής των εν λόγω φαρμακευτικών ενώσεων συγκρατημένης έκλυσης, χρησιμοποιώντας έναν εξωθητήρα.

- (11) Αριθμός Πιστοποιητικού • **CY1111390 T1**
- (43) Ημερομηνία Δημοσίευσης Χορήγησης • 05/08/2015
- (21) Αριθμός Κατάθεσης Αίτησης • **CY20111100387**
- (22) Ημερομηνία Κατάθεσης Αίτησης • 18/04/2011
- (65) Αριθμός Χορήγησης Ευρωπαϊκού Διπλώματος • EP 1 954 281
- (65) Ημερομηνία Δημοσίευσης Χορήγησης Ευρωπαϊκού Διπλώματος • 09/03/2011
- (65) Αριθμός Ευρωπαϊκής Αίτησης • EP06838636.6
- (65) Ημερομηνία Κατάθεσης Ευρωπαϊκής Αίτησης • 29/11/2006
- (54) Τίτλος Εφεύρεσης • ΜΕΘΟΔΟΣ ΘΕΡΑΠΕΥΤΙΚΗΣ ΑΓΩΓΗΣ ΚΑΡΚΙΝΟΥ
- (73) Ιδιοκτήτης/ες • GLAXOSMITHKLINE LLC
Philadelphia, PA 19102, United States of America
- (72) Εφευρέτης/ες • PANDITE, Arundathy Nirmalini United States of America
WHITEHEAD, Bonnie F. United States of America
HO, Peter T.C. United States of America
SUTTLE, Albert Benjamin United States of America
- (30) Προτεραιότητα/ες • 29/11/2005 US 740308 P
- (51) Διεθνής Ταξινόμηση • A61K 31/506^(2006.01) A61P 35/00^(2006.01)
- (74) Πληρεξούσιος Αντιπρόσωπος • Λέλλος Π. Δημητριάδης Δ.Ε.Π.Ε.
Σοφούλη 2, Μέγαρο Σιαντεκλαίρ, 9ος όροφος, 1096 Λευκωσία
- (74) Εξουσιοδοτημένο Πρόσωπο • Λέλλος Π Δημητριάδης
Σοφούλη 2, Μέγαρο Σιαντεκλαίρ, 9ος όροφος, Λευκωσία
- (57) Περίληψη

Η παρούσα εφεύρεση αφορά μέθοδο θεραπευτικής αγωγής καρκίνου σε θηλαστικό με χορήγηση παραγώγων πυριμιδίνης. Πιο συγκεκριμένα, η μέθοδος αφορά μέθοδο θεραπευτικής αγωγής καρκίνου με χορήγηση 5-[[4-[(2,3-Διμεθυλ-2H-ινδαζολ-6-υλ)μεθυλαμινο]-2-πυριμιδινυλ]αμινο]-2-μεθυλβενζολοσουλφοναμι-δίου ή άλατος ή διαλυτώματος αυτού.

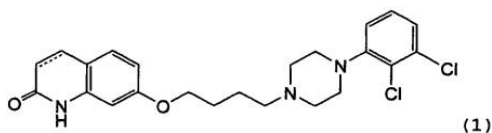
- (11) Αριθμός Πιστοποιητικού • **CY1111391 T1**
- (43) Ημερομηνία Δημοσίευσης Χορήγησης • 05/08/2015
- (21) Αριθμός Κατάθεσης Αίτησης • **CY20111100381**
- (22) Ημερομηνία Κατάθεσης Αίτησης • 15/04/2011
- (65) Αριθμός Χορήγησης Ευρωπαϊκού Διπλώματος • EP 2 155 488
- (65) Ημερομηνία Δημοσίευσης Χορήγησης Ευρωπαϊκού Διπλώματος • 26/01/2011
- (65) Αριθμός Ευρωπαϊκής Αίτησης • EP08737168.8
- (65) Ημερομηνία Κατάθεσης Ευρωπαϊκής Αίτησης • 02/05/2008
- (54) Τίτλος Εφεύρεσης • ΣΥΜΠΙΕΣΙΜΟΙ ΚΥΛΙΝΔΡΙΚΟΙ ΠΕΡΙΕΚΤΕΣ
- (73) Ιδιοκτήτης/ες • BODDINGTON IP LIMITED
505 Ipswich Road, Colchester, Essex, CO4 9HE
United Kingdom
- (72) Εφευρέτης/ες • ASHMAN, Philip, Colin United Kingdom
- (30) Προτεραιότητα/ες • 02/05/2007 GB 0708493
- (51) Διεθνής Ταξινόμηση • B32B 27/08^(2006.01) B65D 35/08^(2006.01)
- (74) Πληρεξούσιος Αντιπρόσωπος • Δρ. Χρίστος Α. Θεοδούλου
Θεοδούλειον αρ.1, Κοραή 5 και W. Weir 9, T.K. 40965,
6308 Λάρνακα
- (74) Εξουσιοδοτημένο Πρόσωπο • Δρ. Χρίστος Α. Θεοδούλου
Θεοδούλειον αρ.1, Κοραή 5 και W. Weir 9, T.K. 40965,
6308 Λάρνακα
- (57) Περίληψη

Η παρούσα εφεύρεση αφορά συμπίεσιμους κυλινδρικούς περιέκτες από φουσητό φιλμ πολυμερούς υλικού ή φουσητό φιλμ πολλαπλών στρωμάτων πολυμερών υλικών, και ειδικότερα συμπίεσιμους κυλινδρικούς περιέκτες που περιλαμβάνουν μια πλευρική συγκόλληση ή ένωση. Κάθε στρώμα του πολυμερούς υλικού πολλαπλών στρωμάτων επωφελείται από μια ουσιαστικά παρόμοια ή ισορροπημένη κατατομή προσανατολισμού μορίων. Η παρούσα εφεύρεση αφορά επίσης μια μέθοδο σχηματισμού συμπίεσιμου κυλινδρικού περιέκτη από φουσητό φιλμ πολυμερούς υλικού ή φουσητό φιλμ πολλαπλών στρωμάτων πολυμερών υλικών, με τον περιέκτη να περιλαμβάνει μια πλευρική συγκόλληση ή ένωση.



- (11) Αριθμός Πιστοποιητικού • **CY1111392 T1**
- (43) Ημερομηνία Δημοσίευσης Χορήγησης • 05/08/2015
- (21) Αριθμός Κατάθεσης Αίτησης • **CY20111100391**
- (22) Ημερομηνία Κατάθεσης Αίτησης • 18/04/2011
- (65) Αριθμός Χορήγησης Ευρωπαϊκού Διπλώματος • EP 1 712 225
- (65) Ημερομηνία Δημοσίευσης Χορήγησης Ευρωπαϊκού Διπλώματος • 06/04/2011
- (65) Αριθμός Ευρωπαϊκής Αίτησης • EP06015782.3
- (65) Ημερομηνία Κατάθεσης Ευρωπαϊκής Αίτησης • 29/01/2002
- (54) Τίτλος Εφεύρεσης • ΥΠΟΚΑΤΑΣΤΑΘΕΝΤΑ ΠΑΡΑΓΩΓΑ ΤΗΣ ΚΑΡΒΟΣΤΥΡΙΛΗΣ ΩΣ ΣΥΝΑΓΩΝΙΣΤΕΣ ΥΠΟΔΟΧΕΩΝ ΥΠΟΤΥΠΟΥ 5-HT 1A
- (73) Ιδιοκτήτης/ες • OTSUKA PHARMACEUTICAL CO., LTD
Chiyoda-Ku, Tokyo 101-8535, Japan
- (72) Εφευρέτης/ες • UWAHODO, Yasufumi Japan
JORDAN, Shaun United States of America
KIKUCHI, Tetsuro Japan
TOTTORI, Katsura Japan
HIROSE, Tsuyoshi Japan
- (30) Προτεραιότητα/ες • 29/01/2001 US 770210
- (51) Διεθνής Ταξινόμηση • A61K 31/00^(2006.01) A61K 31/496^(2006.01) A61K 45/06^(2006.01)
A61P 25/24^(2006.01) A61P 25/18^(2006.01) A61P 25/28^(2006.01)
A61P 25/16^(2006.01) A61P 25/06^(2006.01) A61P 25/30^(2006.01)
A61P 15/00^(2006.01) A61P 3/04^(2006.01) A61P 1/08^(2006.01)
- (74) Πληρεξούσιος Αντιπρόσωπος • Χρύσα Ψαρά
T.K. 21143, 1502 Λευκωσία
- (74) Εξουσιοδοτημένο Πρόσωπο • Χρύσα Ψαρά
T.K. 21143, 1502 Λευκωσία
- (57) Περίληψη

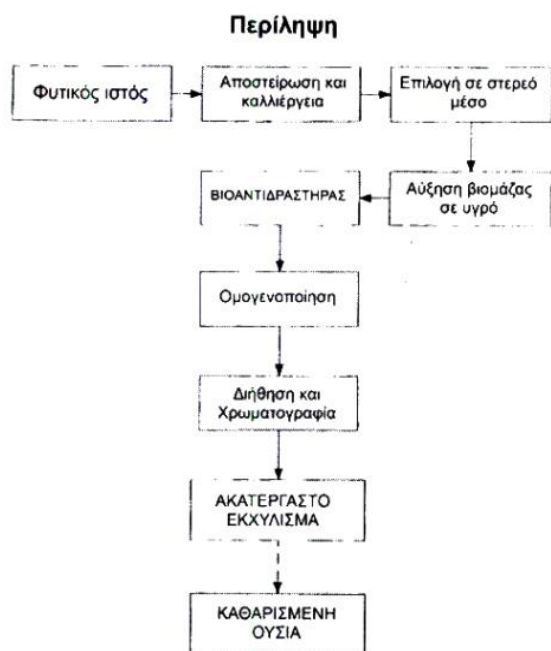
Σύμφωνα με την εφεύρεση παρέχεται η χρήση μίας ενώσεως καρβοστουριλίου τύπου (1):



στον οποίο η διακεκομμένη γραμμή παριστά έναν απλό ή διπλό δεσμό, ή ενός φαρμακευτικά αποδεκτού άλατος ή στερεού διαλύματος της, για την παραγωγή ενός φαρμάκου, αποτελεσματικού στην αγωγή διαταραχών του κεντρικού νευρικού συστήματος σχετιζόμενων με τον υπότυπο υποδοχέα 5-HT 1A, επιλεγόμενων από (i) την ανθεκτική στην αγωγή σχιζοφρένεια, την αθεράπευτη σχιζοφρένεια ή τη χρόνια σχιζοφρένεια, σε κάθε περίπτωση με ή χωρίς νοητική βλάβη, (ii) τη διπολική διαταραχή I με πολύ πρόσφατο υπομανιακό, μανιακό, μικτό, καταθλιπτικό ή μη εξειδικευμένο επεισόδιο και (iii) τη διπολική διαταραχή II με υποτροπιάζοντα σοβαρά καταθλιπτικά επεισόδια με υπομανιακά επεισόδια και την κυκλοθυμική διαταραχή. Κατά προτίμηση, η ένωση τύπου (1) είναι το 7-{4-[4-(2,3-δichλωροφαινυλ)-1-πιπεραζινυλ]βουτοξύ}-3,4-διυδροκαρβοστουρίλιο.

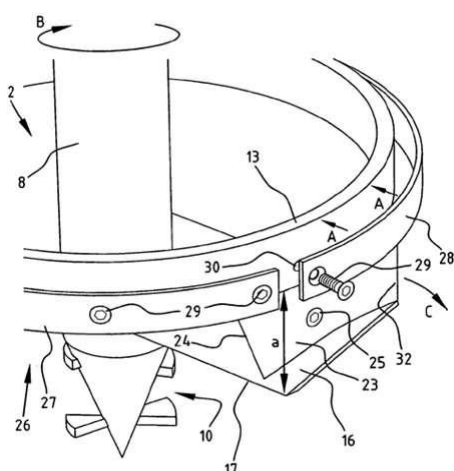
- (11) Αριθμός Πιστοποιητικού • **CY1111393 T1**
- (43) Ημερομηνία Δημοσίευσης Χορήγησης • 05/08/2015
- (21) Αριθμός Κατάθεσης Αίτησης • **CY20111100384**
- (22) Ημερομηνία Κατάθεσης Αίτησης • 15/04/2011
- (65) Αριθμός Χορήγησης Ευρωπαϊκού Διπλώματος • EP 1 863 430
- (65) Ημερομηνία Δημοσίευσης Χορήγησης Ευρωπαϊκού Διπλώματος • 19/01/2011
- (65) Αριθμός Ευρωπαϊκής Αίτησης • EP06723724.8
- (65) Ημερομηνία Κατάθεσης Ευρωπαϊκής Αίτησης • 21/03/2006
- (54) Τίτλος Εφεύρεσης • ΣΥΝΘΕΣΗ ΒΑΣΙΣΜΕΝΗ ΣΕ ΦΥΤΙΚΑ ΕΚΧΥΛΙΣΜΑΤΑ ΑΠΟ AJUGA REPTANS ΓΙΑ ΠΡΟΛΗΨΗ ΤΗΣ ΤΡΙΧΟΠΤΩΣΗΣ, ΔΙΕΓΕΡΣΗ ΤΗΣ ΤΡΙΧΟΦΥΪΑΣ, ΡΥΘΜΙΣΗ ΤΗΣ ΠΑΡΑΓΩΓΗΣ ΣΜΗΓΜΑΤΟΣ
- (73) Ιδιοκτήτης/ες • GIULIANI S.P.A.
Via Palagi, 2, I-20129 Milano, Italy
- (72) Εφευρέτης/ες • GIULIANI, Giammaria Italy
BENEDUSI, Anna Italy
BELLINIVIA, Salvatore Italy
- (30) Προτεραιότητα/ες • 24/03/2005 IT MI20050498
- (51) Διεθνής Ταξινόμηση • A61K 6/00^(2006.01)
- (74) Πληρεξούσιος Αντιπρόσωπος • Δρ. Χρίστος Α. Θεοδούλου
Θεοδούλειον αρ.1, Κοραή 5 και W. Weir 9, T.K. 40965,
6308 Λάρνακα
- (74) Εξουσιοδοτημένο Πρόσωπο • Δρ. Χρίστος Α. Θεοδούλου
Θεοδούλειον αρ.1, Κοραή 5 και W. Weir 9, T.K. 40965,
6308 Λάρνακα
- (57) Περίληψη

Η παρούσα εφεύρεση σχετίζεται με παρασκευάσματα βασισμένα σε φυτικά εκχυλίσματα από *Ajuga reptans* για διευκόλυνση της τριχοφυΐας και διέγερση του βολβού της τρίχας. Τα παρασκευάσματα της εφεύρεσης είναι κατάλληλα σκευάσματα για στοματική χορήγηση ή τοπική εφαρμογή και είναι ιδιαίτερα κατάλληλα για την πρόληψη και την αντιμετώπιση της ανδρογενούς αλωπεκίας σε άντρες και γυναίκες.



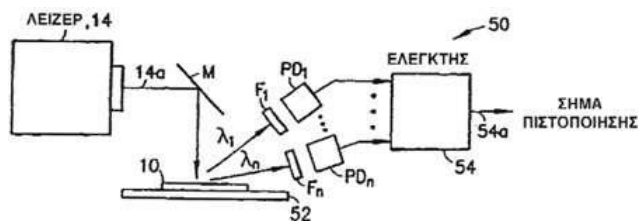
- | | |
|---|---|
| (11) Αριθμός Πιστοποιητικού | • CY1111394 T1 |
| (43) Ημερομηνία Δημοσίευσης Χορήγησης | • 05/08/2015 |
| (21) Αριθμός Κατάθεσης Αίτησης | • CY20111100392 |
| (22) Ημερομηνία Κατάθεσης Αίτησης | • 18/04/2011 |
| (65) Αριθμός Χορήγησης Ευρωπαϊκού Διπλώματος | • EP 2 077 069 |
| (65) Ημερομηνία Δημοσίευσης Χορήγησης Ευρωπαϊκού Διπλώματος | • 13/04/2011 |
| (65) Αριθμός Ευρωπαϊκής Αίτησης | • EP08075974.9 |
| (65) Ημερομηνία Κατάθεσης Ευρωπαϊκής Αίτησης | • 31/12/2008 |
| (54) Τίτλος Εφεύρεσης | • ΤΡΥΠΑΝΙ ΚΟΡΜΩΝ ΔΕΝΔΡΩΝ |
| (73) Ιδιοκτήτης/ες | • B-INTER GMBH
6300 Zug, Switzerland |
| (72) Εφευρέτης/ες | • BIJL, Abraham Aart The Netherlands |
| (30) Προτεραιότητα/ες | • 04/01/2008 NL 1034891 |
| (51) Διεθνής Ταξινόμηση | • A01G 23/06 ^(2006.01) |
| (74) Πληρεξούσιος Αντιπρόσωπος | • Χρύσα Ψαρά
Τ.Κ. 21143, 1502 Λευκωσία |
| (74) Εξουσιοδοτημένο Πρόσωπο | • Χρύσα Ψαρά
Τ.Κ. 21143, 1502 Λευκωσία |
| (57) Περίληψη | |

Η παρούσα εφεύρεση αναφέρεται σ' ένα τρυπάνι κορμών δένδρων για την αφαίρεση κορμών δένδρων. Σύμφωνα μ' έναν ορισμένο γνωστό σχεδιασμό, αυτό περιλαμβάνει έναν περιστρεφόμενο άξονα κι ένα τουλάχιστον μαχαίρι, εκτεινόμενο ακτινικά, το οποίο συνδέεται με τον άξονα. Τέτοια γνωστά τρυπάνια κορμών δένδρων μπορούν ωστόσο να χρησιμοποιηθούν μόνο σε περιπτώσεις και σε τοποθεσίες με δυνατότητα πρόσβασης σε βαρέα οχήματα ως μεταφορές και πιθανόν ως κινητήριιοι μηχανισμοί για τέτοια τρυπάνια κορμών δένδρων. Σε τοποθεσίες όπου βαρέα οχήματα αντιμετωπίζουν δυσκολίες πρόσβασης, η χρησιμοποίηση των τρυπανιών κορμών δένδρων μ' έναν περιστρεφόμενο άξονα και ακτινικά προεξέχοντα μαχαίρια επ' αυτού, λόγω της λειτουργίας αυτού με χαμηλή ταχύτητα περιστροφής και της αντίστασης εξοικονόμησης καυσίμου και βελτίωσης της ασφάλειας, είναι επίσης επιθυμητή αλλά αποδείχθηκε ότι δεν είναι - ή όχι εύκολα - δυνατή. Το τρυπάνι κορμών δένδρων σύμφωνα με την εφεύρεση διακρίνεται λόγω ενός οδηγού στοιχείου. Με την παρούσα εφεύρεση καθίσταται δυνατή η χρησιμοποίηση ενός ελαφρύτερου οχήματος και εξασφαλίζονται τα πλεονεκτήματα ασφαλείας και εξοικονόμησης καυσίμου, και το τρυπάνι κορμού δένδρου μπορεί να προφυλαχθεί από ολίσθηση από τους κορμούς κατά την κοπή των κορμών.



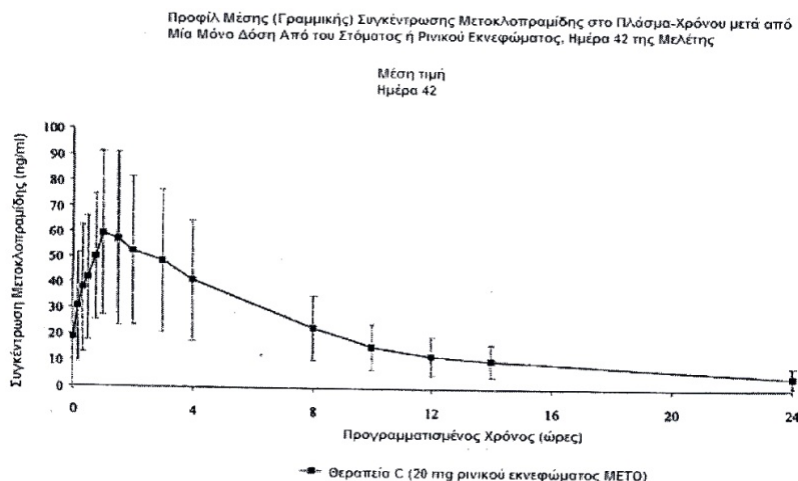
- | | |
|---|--|
| (11) Αριθμός Πιστοποιητικού | • CY1111395 T1 |
| (43) Ημερομηνία Δημοσίευσης Χορήγησης | • 05/08/2015 |
| (21) Αριθμός Κατάθεσης Αίτησης | • CY20111100393 |
| (22) Ημερομηνία Κατάθεσης Αίτησης | • 18/04/2011 |
| (65) Αριθμός Χορήγησης Ευρωπαϊκού Διπλώματος | • EP 1 222 616 |
| (65) Ημερομηνία Δημοσίευσης Χορήγησης Ευρωπαϊκού Διπλώματος | • 16/03/2011 |
| (65) Αριθμός Ευρωπαϊκής Αίτησης | • EP00902359.9 |
| (65) Ημερομηνία Κατάθεσης Ευρωπαϊκής Αίτησης | • 07/01/2000 |
| (54) Τίτλος Εφεύρεσης | • ΟΠΤΙΚΕΣ ΜΕΘΟΔΟΙ ΚΑΙ ΣΥΣΚΕΥΗ ΓΙΑ ΤΑΞΙΝΟΜΗΣΗ, ΚΩΔΙΚΟΠΟΙΗΣΗ ΚΑΙ ΠΙΣΤΟΠΟΙΗΣΗ ΜΕ ΧΡΗΣΗ ΜΕΣΟΥ ΑΠΟΛΑΒΗΣ ΣΤΕΝΟΖΩΝΙΚΗΣ ΕΚΠΟΜΠΗΣ |
| (73) Ιδιοκτήτης/ες | • SPECTRA SYSTEMS CORPORATION
Providence, RI 02903, United States of America |
| (72) Εφευρέτης/ες | • LAWANDY, Nabil, M. United States of America |
| (30) Προτεραιότητα/ες | • 08/02/1999 US 246818 |
| (51) Διεθνής Ταξινόμηση | • G06K 9/74 ^(2006.01) G07D 7/06 ^(2006.01) |
| (74) Πληρεξούσιος Αντιπρόσωπος | • Χρύσα Ψαρά
Τ.Κ. 21143, 1502 Λευκωσία |
| (74) Εξουσιοδοτημένο Πρόσωπο | • Χρύσα Ψαρά
Τ.Κ. 21143, 1502 Λευκωσία |
| (57) Περίληψη | |

Παρουσιάζονται μέθοδοι και συσκευή για τουλάχιστον ένα από τα εξής: πιστοποίηση, ταξινόμηση ή καταμέτρηση εγγράφων, καθώς και δομές ασφαλείας (12) που περιέχονται μέσα σε έγγραφα και έγγραφα (10) που περιέχουν δομές ασφαλείας. Μια διάταξη ή δομή ασφαλείας (12) περιλαμβάνει μέσο οπτικής απολαβής και δομή που έχει όρια τα οποία προσδίδουν στη δομή μια γενική γεωμετρία η οποία, σε συνδυασμό με τουλάχιστον μία ιδιότητα υλικού της δομής, υποστηρίζει ενίσχυση της ηλεκτρομαγνητικής ακτινοβολίας που εκπέμπεται από το μέσο απολαβής προκειμένου, σε μια διάταξη, να ευνοείται η δημιουργία τουλάχιστον ενός ρυθμού που ενισχύει μια εκπομπή ηλεκτρομαγνητικής ακτινοβολίας εντός στενής ζώνης μηκών κύματος. Κατάλληλα σχήματα για τη δομή (12) είναι τα επιμήκη, γενικώς κυλινδρικά σχήματα π.χ. νημάτια (12B), το σφαιρικό σχήμα, το ημισφαιρικό σχήμα, το δακτυλιοειδές σχήμα, το σχήμα του κύβου ή άλλο πολυεδρικό σχήμα, και το δισκοειδές σχήμα (12A). Η δομή (12) κατά προτίμηση περιλαμβάνει τουλάχιστον ένα από τα εξής: μονολιθική δομή ή πολυστρωματική δομή (12Γ) ή διατεταγμένη δομή που είναι δυνατόν να παρέχει κατανεμημένη ανάδραση. Η διάταξη ασφαλείας (12) είναι δυνατόν να ενσωματώνεται σε νόμισμα, διαβατήριο, λαχείο, διαπραγματεύσιμο τίτλο, πιστωτική ή χρεωστική κάρτα ή σε οποιοδήποτε υπόστρωμα το οποίο προορίζεται για πιστοποίηση, καταμέτρηση, κωδικοποίηση, ταξινόμηση ή εξακρίβωση.



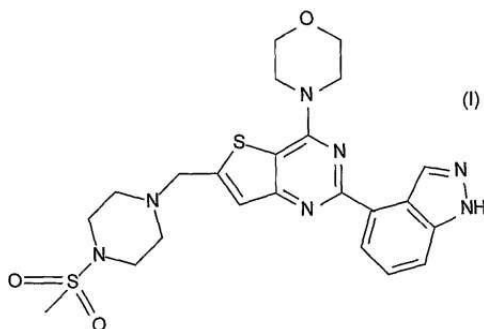
- (11) Αριθμός Πιστοποιητικού • **CY1111396 T1**
- (43) Ημερομηνία Δημοσίευσης Χορήγησης • 05/08/2015
- (21) Αριθμός Κατάθεσης Αίτησης • **CY20101100734**
- (22) Ημερομηνία Κατάθεσης Αίτησης • 05/08/2010
- (65) Αριθμός Χορήγησης Ευρωπαϊκού Διπλώματος • EP 1 274 414
- (65) Ημερομηνία Δημοσίευσης Χορήγησης Ευρωπαϊκού Διπλώματος • 05/05/2010
- (65) Αριθμός Ευρωπαϊκής Αίτησης • EP01922935.0
- (65) Ημερομηνία Κατάθεσης Ευρωπαϊκής Αίτησης • 30/03/2001
- (54) Τίτλος Εφεύρεσης • ΡΙΝΙΚΗ ΧΟΡΗΓΗΣΗ ΜΕΤΟΚΛΟΠΡΑΜΙΔΗΣ ΓΙΑ ΤΗΝ ΑΓΩΓΗ ΤΗΣ ΓΑΣΤΡΟΠΑΡΕΣΗΣ
- (73) Ιδιοκτήτης/ες • EVOKE PHARMA, INC.
San Diego, CA 92130, United States of America
- (72) Εφευρέτης/ες • LEHMAN, Laura, S. United States of America
TIERNEY, David United States of America
RETZIOS, Anastassios, D. United States of America
PETRONE, Michael United States of America
YOUNG, David United States of America
TRAPNELL, Carol, B. United States of America
OLIVER, Ruth United Kingdom
- (30) Προτεραιότητα/ες • 30/03/2000 US 193181 P
- (51) Διεθνής Ταξινόμηση • A61K 9/08^(2006.01) A61K 31/166^(2006.01) A61P 1/14^(2006.01)
- (74) Πληρεξούσιος Αντιπρόσωπος • Χρύσα Ψαρά
T.K. 21143, 1502 Λευκωσία
- (74) Εξουσιοδοτημένο Πρόσωπο • Χρύσα Ψαρά
T.K. 21143, 1502 Λευκωσία
- (57) Περίληψη

Η παρούσα εφεύρεση απευθύνεται σε μέθοδο για την αγωγή της γαστροπάρεσης μέσω της χρήσης ρινικού σκευάσματος μετοκλοπραμίδης.



- (11) Αριθμός Πιστοποιητικού • **CY1111397 T1**
- (43) Ημερομηνία Δημοσίευσης Χορήγησης • 05/08/2015
- (21) Αριθμός Κατάθεσης Αίτησης • **CY20101100843**
- (22) Ημερομηνία Κατάθεσης Αίτησης • 16/09/2010
- (65) Αριθμός Χορήγησης Ευρωπαϊκού Διπλώματος • EP 2 024 372
- (65) Ημερομηνία Δημοσίευσης Χορήγησης Ευρωπαϊκού Διπλώματος • 23/06/2010
- (65) Αριθμός Ευρωπαϊκής Αίτησης • EP07734376.2
- (65) Ημερομηνία Κατάθεσης Ευρωπαϊκής Αίτησης • 24/04/2007
- (54) Τίτλος Εφεύρεσης • ΠΑΡΑΓΩΓΟ ΘΕΙΕΝΟ [3,2-Δ] ΠΥΡΙΜΙΔΙΝΗΣ ΧΡΗΣΙΜΟ ΩΣ ΑΝΑΣΤΟΛΕΑΣ ΡΙ3Κ
- (73) Ιδιοκτήτης/ες • F. HOFFMANN-LA ROCHE AG
Grenzacherstrasse 124, 4070 Basel, Switzerland
- (72) Εφευρέτης/ες • CHUCKOWREE, Irina United Kingdom
FOLKES, Adrian United Kingdom
HANCOX, Tim United Kingdom
SHUTTLEWORTH, Stephen United Kingdom
- (30) Προτεραιότητα/ες • 26/04/2006 US 794966 P
- (51) Διεθνής Ταξινόμηση • C07D 495/04^(2006.01) A61K 31/519^(2006.01) A61P 35/00^(2006.01)
- (74) Πληρεξούσιος Αντιπρόσωπος • Δρ. Χρίστος Α. Θεοδούλου
Θεοδούλειον αρ.1, Κοραή 5 και W. Weir 9, T.K. 40965,
6308 Λάρνακα
- (74) Εξουσιοδοτημένο Πρόσωπο • Δρ. Χρίστος Α. Θεοδούλου
Θεοδούλειον αρ.1, Κοραή 5 και W. Weir 9, T.K. 40965,
6308 Λάρνακα
- (57) Περίληψη

Η θειενοπυριμιδίνη του τύπου (I) και τα φαρμακευτικώς αποδεκτά άλατα αυτής έχουν δράση ως αναστολείς της ΡΙ3Κ με εκλεκτικότητα για τον υπότυπο Ρ110α και μπορεί να χρησιμοποιηθούν για να θεραπεύσουν ασθένειες ή διαταραχές που προκύπτουν από ανώμαλη αυξητική λειτουργία ή συμπεριφορά των κυττάρων, ιδιαίτερα αυτών που συνδέονται με την ΡΙ3 κινάση όπως καρκίνος, διαταραχές του ανοσοποιητικού, καρδιαγγειακές νόσοι, μόλυνση από ιό, φλεγμονή, μεταβολικές/ενδοκρινικές διαταραχές και νευρολογικές διαταραχές. Περιγράφονται επίσης διαδικασίες για σύνθεση των ενώσεων.



- (11) Αριθμός Πιστοποιητικού • **CY1111398 T1**
- (43) Ημερομηνία Δημοσίευσης Χορήγησης • 05/08/2015
- (21) Αριθμός Κατάθεσης Αίτησης • **CY20101101102**
- (22) Ημερομηνία Κατάθεσης Αίτησης • 01/12/2010
- (65) Αριθμός Χορήγησης Ευρωπαϊκού Διπλώματος • EP 2 022 788
- (65) Ημερομηνία Δημοσίευσης Χορήγησης Ευρωπαϊκού Διπλώματος • 01/09/2010
- (65) Αριθμός Ευρωπαϊκής Αίτησης • EP07744104.6
- (65) Ημερομηνία Κατάθεσης Ευρωπαϊκής Αίτησης • 25/05/2007
- (54) Τίτλος Εφεύρεσης • ΝΕΟΣ ΚΡΥΣΤΑΛΛΟΣ ΤΟΥ 3-{5-[4-(ΚΥΚΛΟΠΕΝΤΥΛΟΞΥ)-2-ΥΔΡΟΞΥΒΕΝΖΟΪΛΟ]-2-[(3-ΥΔΡΟΞΥ-1,2-ΒΕΝΖΙΣΟΞΑΖΟΛΟ-6-ΥΛΟ)ΜΕΘΟΞΥ]ΦΑΙΝΥΛΟ} ΠΡΟΠΙΟΝΙΚΟΥ ΟΞΕΟΣ
- (73) Ιδιοκτήτης/ες • TOYAMA CHEMICAL CO., LTD.
Tokyo 160-0023, Japan
- (72) Εφευρέτης/ες • YONEZAWA, Kenji Japan
KOTSUBO, Hironori Japan
BABA, Yasutaka Japan
TADA, Yukie Japan
- (30) Προτεραιότητα/ες • 26/05/2006 JP 2006146220
- (51) Διεθνής Ταξινόμηση • C07D 261/12^(2006.01) A61K 31/42^(2006.01) A61P 19/02^(2006.01)
- (74) Πληρεξούσιος Αντιπρόσωπος • Χρύσα Ψαρά
T.K. 21143, 1502 Λευκωσία
- (74) Εξουσιοδοτημένο Πρόσωπο • Χρύσα Ψαρά
T.K. 21143, 1502 Λευκωσία
- (57) Περίληψη

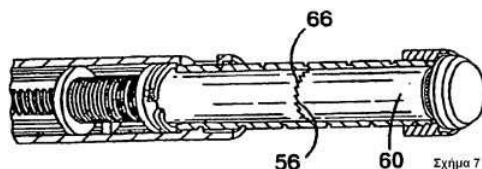
Ο κρύσταλλος του 3-{5-[4-(κυκλοπεντυλοξυ)-2-υδροξυβενζοΐλο]-2- [(3-υδροξυ-1,2-βενζισοξαζολο-6-υλο)μεθοξυ]φαινυλο}προπιονικού οξέος που έχει κορυφές στη θέση των 14.0, 16.0, 23.3, 23.7 και 26.3° και ο κρύσταλλος του 3-{5-[4-(κυκλοπεντυλοξυ)-2-υδροξυβενζοΐλο]-2-[(3-υδροξυ-1,2-βενζισοξαζολο-6-υλο) μεθοξυ]φαινυλο }προπιονικού οξέος που έχει κορυφές στη θέση των 14.6, 23.1, 24.7, 25.6 και 26.0° σε γωνία περίθλασης 2 θήτα σε ένα χαρακτηριστικό διάγραμμα περίθλασης ακτίνων Χ από σκόνη έχουν μικρό ειδικό όγκο, είναι δύσκολο να φορτιστούν με ηλεκτρισμό, είναι εύκολοι στο χειρισμό και χρήσιμοι σε ένα δραστικό φαρμακευτικό συστατικό εξαιρετικών αντι-ρευματικών παραγόντων.

- (11) Αριθμός Πιστοποιητικού • **CY1111399 T1**
- (43) Ημερομηνία Δημοσίευσης Χορήγησης • 05/08/2015
- (21) Αριθμός Κατάθεσης Αίτησης • **CY20111100395**
- (22) Ημερομηνία Κατάθεσης Αίτησης • 18/04/2011
- (65) Αριθμός Χορήγησης Ευρωπαϊκού Διπλώματος • EP 1 559 427
- (65) Ημερομηνία Δημοσίευσης Χορήγησης Ευρωπαϊκού Διπλώματος • 09/03/2011
- (65) Αριθμός Ευρωπαϊκής Αίτησης • EP03770134.9
- (65) Ημερομηνία Κατάθεσης Ευρωπαϊκής Αίτησης • 04/11/2003
- (54) Τίτλος Εφεύρεσης • ΦΑΡΜΑΚΟ ΓΙΑ ΤΗΝ ΥΠΕΡΔΡΑΣΤΗΡΙΑ ΟΥΡΟΔΟΧΟ ΚΥΣΤΗ ΠΕΡΙΛΑΜΒΑΝΟΝ ΠΑΡΑΓΩΓΟ ΑΝΙΛΙΔΙΟΥ ΟΞΙΚΟΥ ΟΞΕΟΣ ΩΣ ΤΟ ΕΝΕΡΓΟ ΣΥΣΤΑΤΙΚΟ
- (73) Ιδιοκτήτης/ες • ASTELLAS PHARMA INC.
Chuo-ku, Tokyo, Japan
- (72) Εφευρέτης/ες • TAKASU, Toshiyuki Japan
SATO, Shuichi Japan
UKAI, Masashi Japan
MARUYAMA, Tatsuya Japan
- (30) Προτεραιότητα/ες • 07/11/2002 JP 2002323792
- (51) Διεθνής Ταξινόμηση • A61K 31/426^(2006.01) A61P 13/10^(2006.01) A61P 13/00^(2006.01)
C07D 277/40^(2006.01)
- (74) Πληρεξούσιος Αντιπρόσωπος • Χρύσα Ψαρά
T.K. 21143, 1502 Λευκωσία
- (74) Εξουσιοδοτημένο Πρόσωπο • Χρύσα Ψαρά
T.K. 21143, 1502 Λευκωσία
- (57) Περίληψη

Το ανιλίδιο (R)-2-(2-αμινοθειαζολ-4-υλ)-4'-[2-[(2-υδροξυ-2-φαινυλαιθυλ)αμινο]αιθυλ]οξικού οξέος ή το άλας αυτού εμφανίζει ένα ισχυρό αποτέλεσμα χάλασης της ουροδόχου κύστης σε «δοκιμή χάλασης λείου μυός απομονωμένης ουροδόχου κύστης αρουραίου», μειώνει με δόσοεξαρτώμενο τρόπο τη συχνότητα συστολής των ρυθμικών συστολών ουροδόχου κύστης σε «δοκιμή μέτρησης της ρυθμικής συστολής ουροδόχου κύστης αρουραίου» και, επιπλέον, παρατείνει τα μεσοδιαστήματα ούρησης σε «δοκιμή μέτρησης των λειτουργιών ούρησης σε επαγόμενη από κυκλοφωσφαμίδιο υπερδραστήρια ουροδόχο κύστη μοντέλου αρουραίου». Λόγω αυτών των αποτελεσμάτων, η παραπάνω ένωση είναι χρήσιμη ως ένα φάρμακο για την υπερδραστήρια ουροδόχο κύστη.

- (11) Αριθμός Πιστοποιητικού • **CY1111400 T1**
- (43) Ημερομηνία Δημοσίευσης Χορήγησης • 05/08/2015
- (21) Αριθμός Κατάθεσης Αίτησης • **CY20111100404**
- (22) Ημερομηνία Κατάθεσης Αίτησης • 19/04/2011
- (65) Αριθμός Χορήγησης Ευρωπαϊκού Διπλώματος • EP 1 974 761
- (65) Ημερομηνία Δημοσίευσης Χορήγησης Ευρωπαϊκού Διπλώματος • 02/02/2011
- (65) Αριθμός Ευρωπαϊκής Αίτησης • EP08012347.4
- (65) Ημερομηνία Κατάθεσης Ευρωπαϊκής Αίτησης • 03/03/2004
- (54) Τίτλος Εφεύρεσης • ΣΥΣΚΕΥΗ ΕΓΧΥΣΗΣ ΤΥΠΟΥ ΣΤΥΛΟ ΜΕ ΘΗΚΗ ΕΠΙΛΟΓΕΑ ΔΟΣΗΣ
- (73) Ιδιοκτήτης/ες • DCA DESIGN INTERNATIONAL LIMITED
19 Church Street, Warwick CV34 4AB, United Kingdom
- (72) Εφευρέτης/ες • VEASEY, Robert, Frederick United Kingdom
PERKINS, Robert United Kingdom
PLUMPTRE, David, Aubrey United Kingdom
- (30) Προτεραιότητα/ες • 03/03/2003 GB 0304822
- (51) Διεθνής Ταξινόμηση • A61M 5/315^(2006.01)
- (74) Πληρεξούσιος Αντιπρόσωπος • Νικόλαος Λυμπέρης
TK 23460, Λευκωσία 1683
- (74) Εξουσιοδοτημένο Πρόσωπο • Νικόλαος Λυμπέρης
TK 23460, Λευκωσία 1683
- (57) Περίληψη

Η εφεύρεση αναφέρεται σε μια συσκευή έγχυσης τύπου στυλό που περιλαμβάνει ένα περίβλημα, μια ράβδο εμβόλου που προσαρμόζεται για να λειτουργεί μέσα από το περίβλημα, μια θήκη επιλογέα δόσης που βρίσκεται μεταξύ του περιβλήματος και της ράβδου εμβόλου, με τη θήκη επιλογέα δόσης να έχει ένα ελικοειδές σπείρωμα μιας πρώτης πορείας, μια θήκη οδηγού που βρίσκεται μεταξύ της θήκης επιλογέα δόσης και της ράβδου εμβόλου, με τη θήκη οδηγού να έχει ελικοειδή αυλάκωση μιας δεύτερης πορείας, που χαρακτηρίζεται από το ότι η πρώτη πορεία του ελικοειδούς σπειρώματος και η δεύτερη πορεία της ελικοειδούς αυλάκωσης είναι ίδιες.



- (11) Αριθμός Πιστοποιητικού • **CY1111401 T1**
- (43) Ημερομηνία Δημοσίευσης Χορήγησης • 05/08/2015
- (21) Αριθμός Κατάθεσης Αίτησης • **CY20111100405**
- (22) Ημερομηνία Κατάθεσης Αίτησης • 19/04/2011
- (65) Αριθμός Χορήγησης Ευρωπαϊκού Διπλώματος • EP 1 737 945
- (65) Ημερομηνία Δημοσίευσης Χορήγησης Ευρωπαϊκού Διπλώματος • 26/01/2011
- (65) Αριθμός Ευρωπαϊκής Αίτησης • EP05739527.9
- (65) Ημερομηνία Κατάθεσης Ευρωπαϊκής Αίτησης • 19/04/2005
- (54) Τίτλος Εφεύρεσης • ΜΕΘΟΔΟΣ ΚΑΘΑΡΙΣΜΟΥ ΠΛΑΣΜΙΔΙΑΚΟΥ DNA
- (73) Ιδιοκτήτης/ες • AVENTIS PHARMA S.A.
20, Avenue Raymond Aron, 92160 Antony, France
- (72) Εφευρέτης/ες • BLANCHE, Francis France
COUDER, Michel France
MAESTRALI, Nicolas France
GUILLEMIN, Thierry France
GAILLAC, David France
- (30) Προτεραιότητα/ες • 19/04/2004 US 563008 P
17/09/2004 PCT/EP04/011437
- (51) Διεθνής Ταξινόμηση • C12N 1/06^(2006.01) C12N 15/10^(2006.01) C12Q 1/68^(2006.01)
- (74) Πληρεξούσιος Αντιπρόσωπος • Νικόλαος Λυμπέρης
TK 23460, Λευκωσία 1683
- (74) Εξουσιοδοτημένο Πρόσωπο • Νικόλαος Λυμπέρης
TK 23460, Λευκωσία 1683
- (57) Περίληψη

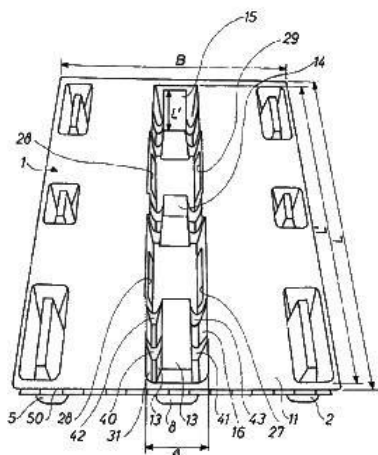
Η παρούσα εφεύρεση παρέχει μια διαδικασία συνεχόμενης αλκαλικής λύσης ενός βακτηριδιακού εναιωρήματος προκειμένου για τη συλλογή του ρDNA. Παρέχει επίσης προαιρετικά πρόσθετα στάδια καθαρισμού, συμπεριλαμβανομένης της διήθησης του προϊόντος της λύσης, της χρωματογραφίας ανταλλαγής ανιόντων, της χρωματογραφίας τριπλής συγγένειας και της χρωματογραφίας υδρόφοβης αλληλεπίδρασης. Αυτά τα προαιρετικά στάδια καθαρισμού μπορούν να συνδυαστούν με τη συνεχόμενη λύση προκειμένου να παραχθεί ένα εξαιρετικά καθαρό προϊόν ρDNA χωρίς την ύπαρξη ουσιαστικά μολυντών gDNA, RNA, πρωτεϊνών, ενδοτοξίνης και άλλων.

- (11) Αριθμός Πιστοποιητικού • **CY1111402 T1**
- (43) Ημερομηνία Δημοσίευσης Χορήγησης • 05/08/2015
- (21) Αριθμός Κατάθεσης Αίτησης • **CY20111100406**
- (22) Ημερομηνία Κατάθεσης Αίτησης • 20/04/2011
- (65) Αριθμός Χορήγησης Ευρωπαϊκού Διπλώματος • EP 1 365 769
- (65) Ημερομηνία Δημοσίευσης Χορήγησης Ευρωπαϊκού Διπλώματος • 26/01/2011
- (65) Αριθμός Ευρωπαϊκής Αίτησης • EP01273650.0
- (65) Ημερομηνία Κατάθεσης Ευρωπαϊκής Αίτησης • 13/12/2001
- (54) Τίτλος Εφεύρεσης • ΦΑΡΜΑΚΟ ΓΙΑ ΤΗ ΘΕΡΑΠΕΙΑ ΤΗΣ ΟΣΤΕΟΝΕΚΡΩΣΗΣ ΚΑΙ ΓΙΑ ΤΗ ΔΙΑΧΕΙΡΙΣΗ ΑΣΘΕΝΩΝ ΜΕΚΙΝΔΥΝΟ ΕΜΦΑΝΙΣΗΣ ΟΣΤΕΟΝΕΚΡΩΣΗΣ
- (73) Ιδιοκτήτης/ες • THE SYDNEY CHILDREN'S HOSPITALS NETWORK (Randwick and Westmead) (incorporating The Royal Alexandra Hospital for Children) Westmead NSW 2145, Australia
- (72) Εφευρέτης/ες • LITTLE, David, Graham Australia
SMITH, Nicholas, Charles Australia
- (30) Προτεραιότητα/ες • 06/02/2001 AU PR290701
03/04/2001 AU PR418701
27/07/2001 AU PR665401
- (51) Διεθνής Ταξινόμηση • A61K 31/663^(2006.01) A61P 19/08^(2006.01)
- (74) Πληρεξούσιος Αντιπρόσωπος • Χρύσα Ψαρά
T.K. 21143, 1502 Λευκωσία
- (74) Εξουσιοδοτημένο Πρόσωπο • Χρύσα Ψαρά
T.K. 21143, 1502 Λευκωσία
- (57) Περίληψη

Διφωσφονικό για τη θεραπεία της οστεονέκρωσης και/ή της οστεοχονδρόλυσης. Το φάρμακο μπορεί να χρησιμοποιηθεί περαιτέρω για την πρόληψη της εμφάνισης της οστεονέκρωσης και/ή της οστεοχονδρόλυσης και οποιονδήποτε επιπλοκών που σχετίζονται και με τις δυο ασθένειες.

- | | |
|---|--|
| (11) Αριθμός Πιστοποιητικού | • CΥ1111403 T1 |
| (43) Ημερομηνία Δημοσίευσης Χορήγησης | • 05/08/2015 |
| (21) Αριθμός Κατάθεσης Αίτησης | • CΥ20111100251 |
| (22) Ημερομηνία Κατάθεσης Αίτησης | • 03/03/2011 |
| (65) Αριθμός Χορήγησης Ευρωπαϊκού Διπλώματος | • EP 1 973 787 |
| (65) Ημερομηνία Δημοσίευσης Χορήγησης Ευρωπαϊκού Διπλώματος | • 08/12/2010 |
| (65) Αριθμός Ευρωπαϊκής Αίτησης | • EP06831690.0 |
| (65) Ημερομηνία Κατάθεσης Ευρωπαϊκής Αίτησης | • 12/12/2006 |
| (54) Τίτλος Εφεύρεσης | • ΠΑΛΕΤΑ (ΦΟΡΕΑΣ ΦΟΡΤΙΩΝ) |
| (73) Ιδιοκτήτης/ες | • INTER IKEA SYSTEMS B.V.
1, Olof Palmestraat, 2616 LN Delft, The Netherlands |
| (72) Εφευρέτης/ες | • PERSSON, Bo Sweden |
| (30) Προτεραιότητα/ες | • 13/12/2005 DK 200501763 |
| (51) Διεθνής Ταξινόμηση | • B65D 19/00 ^(2006.01) |
| (74) Πληρεξούσιος Αντιπρόσωπος | • Νικόλαος Λυμπέρης
TK 23460, Λευκωσία 1683 |
| (74) Εξουσιοδοτημένο Πρόσωπο | • Νικόλαος Λυμπέρης
TK 23460, Λευκωσία 1683 |
| (57) Περίληψη | |

Η παλέτα (1), η οποία είναι κατασκευασμένη από πλαστικό ή άλλα υλικά, είναι εφοδιασμένη με μια πληθώρα κοίλων ποδιών (2, 3, 4, 5, 6, 7 και 8) στην κάτω της πλευρά (10). Αυτά προκύπτουν από τη συμπίεση του υλικού της παλέτας. Τουλάχιστον ένα από αυτά τα πόδια -το πόδι (8)- έχει μήκος (L') το οποίο αντιστοιχεί ουσιαστικά στο μήκος (L) -ή πλάτος (B)- της παλέτας. Το πόδι αυτό (8) περιέχει τουλάχιστον δύο εσωτερικά, συγκριτικά πλατιά, τμήματα στήριξης (13, 14, 15), τα οποία βρίσκονται σε σειρά και προεξέχουν από το κάτω μέρος (16) του ποδιού (8). Με αυτό τον τρόπο, σύμφωνα με δοκιμές πυρκαγιάς- όπου αρκετές πανομοιότυπες (1) γεμάτες με προϊόντα ήταν τοποθετημένες η μια πάνω στην άλλη- κάθε παλέτα (1) έχει μοναδική ικανότητα να κατασβήσει τις φλόγες που δημιουργούνται στα προϊόντα πάνω στην παλέτα που βρίσκεται ακριβώς κάτω από την παλέτα που συζητείται, και πέραν τούτου, η παλέτα παρουσιάζει επίσης σημαντική διαστασιολογική σταθερότητα. Αυτό καθιστά την παλέτα (1) ιδιαίτερα κατάλληλη για μεταφορά σε μεταφορικά μέσα, προαιρετικά σε μεταφορικές ταινίες, οι οποίες προκαλούν αρκετές κυματώσεις.

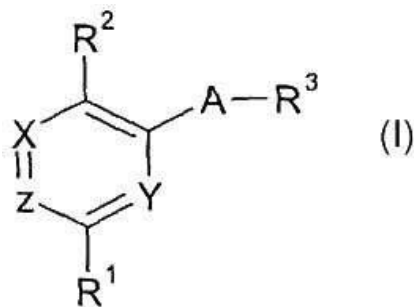


- (11) Αριθμός Πιστοποιητικού • **CY1111404 T1**
- (43) Ημερομηνία Δημοσίευσης Χορήγησης • 05/08/2015
- (21) Αριθμός Κατάθεσης Αίτησης • **CY20111100409**
- (22) Ημερομηνία Κατάθεσης Αίτησης • 21/04/2011
- (65) Αριθμός Χορήγησης Ευρωπαϊκού Διπλώματος • EP 1 384 478
- (65) Ημερομηνία Δημοσίευσης Χορήγησης Ευρωπαϊκού Διπλώματος • 16/03/2011
- (65) Αριθμός Ευρωπαϊκής Αίτησης • EP03020587.6
- (65) Ημερομηνία Κατάθεσης Ευρωπαϊκής Αίτησης • 29/09/1999
- (54) Τίτλος Εφεύρεσης • **ΑΝΤΙΒΙΟΤΙΚΕΣ ΣΥΝΘΕΣΕΙΣ ΟΙ ΟΠΟΙΕΣ ΠΕΡΙΕΧΟΥΝ ΠΑΡΑΓΩΓΑ ΜΟΞΙΦΛΟΞΑΣΙΝΗΣ ΓΙΑ ΘΕΡΑΠΕΙΑ ΤΟΥ ΟΦΘΑΛΜΟΥ**
- (73) Ιδιοκτήτης/ες • **ALCON, INC.**
Bösch 69, 6331 Hünenberg, Switzerland
- (72) Εφευρέτης/ες • **CAGLE, Gerald** United States of America
ABSHIRE, Robert L. United States of America
STROMANN, David W. United States of America
YANNI, John, M. United States of America
- (30) Προτεραιότητα/ες • 30/09/1998 US 102504 P
30/09/1998 US 102506 P
- (51) Διεθνής Ταξινόμηση • **A61K 45/06^(2006.01) A61K 31/57^(2006.01) A61K 31/4709^(2006.01)**
A61K 31/5383^(2006.01)
- (74) Πληρεξούσιος Αντιπρόσωπος • **Δρ. Φύτος Ποιητής**
Τ.Θ. 40250, 6302 Λάρνακα
- (74) Εξουσιοδοτημένο Πρόσωπο • **Δρ. Φύτος Ποιητής**
Τ.Θ. 40250, 6302 Λάρνακα
- (57) Περίληψη

Αποκαλύπτονται οφθαλμολογικές, ωτιαίες και ρινικές συνθέσεις περιέχοντας μία νέα κατηγορία αντιβιοτικών (π.χ. μοξιφλοξασίνη). Οι συνθέσεις περιέχουν ακόμα κατά προτίμηση ένα ή περισσότερους αντιφλεγμονώδεις παράγοντες. Οι συνθέσεις μπορούν να χρησιμοποιηθούν για να θεραπεύσουν οφθαλμολογικές, ωτιαίες και ρινικές παθήσεις με τη τοπική εφαρμογή των συνθέσεων στους νοσούντες ιστούς.

- (11) Αριθμός Πιστοποιητικού • **CY1111405 T1**
- (43) Ημερομηνία Δημοσίευσης Χορήγησης • 05/08/2015
- (21) Αριθμός Κατάθεσης Αίτησης • **CY20111100413**
- (22) Ημερομηνία Κατάθεσης Αίτησης • 26/04/2011
- (65) Αριθμός Χορήγησης Ευρωπαϊκού Διπλώματος • EP 1 448 535
- (65) Ημερομηνία Δημοσίευσης Χορήγησης Ευρωπαϊκού Διπλώματος • 16/03/2011
- (65) Αριθμός Ευρωπαϊκής Αίτησης • EP02783358.1
- (65) Ημερομηνία Κατάθεσης Ευρωπαϊκής Αίτησης • 04/11/2002
- (54) Τίτλος Εφεύρεσης • BENZAMIDIO KAI ETEPOAPYLAMIDIO ΩΣ ANTAGΩΝΙΣΤΕΣ ΥΠΟΔΟΧΕΑ P2X7
- (73) Ιδιοκτήτης/ες • PFIZER PRODUCTS INCORPORATED
Eastern Point Road, Groton, Connecticut 06340
United States of America
- (72) Εφευρέτης/ες • DUPLANTIER, Allen, Jacob United States of America
SUBRAMANYAM, Chakrapani United States of America
- (30) Προτεραιότητα/ες • 12/11/2001 US 336781 P
- (51) Διεθνής Ταξινόμηση • C07D 253/075^(2006.01) C07D 409/12^(2006.01) C07D 407/12^(2006.01)
C07D 211/76^(2006.01) C07D 213/64^(2006.01) C07D 241/08^(2006.01)
C07D 263/24^(2006.01) C07D 279/16^(2006.01) C07D 249/12^(2006.01)
A61K 31/53^(2006.01) A61P 31/00^(2006.01)
- (74) Πληρεξούσιος Αντιπρόσωπος • Μαρκίδη, Μαρκίδη & Σία
Ηρώων 1-1A, T.K. 24325, TT-1703 Λευκωσία
- (74) Εξουσιοδοτημένο Πρόσωπο • Μαρκίδη, Μαρκίδη & Σία
Ηρώων 1-1A, T.K. 24325, TT-1703 Λευκωσία
- (57) Περίληψη

Η παρούσα εφεύρεση σχετίζεται με νέους αναστολείς P2X₇ του τύπου (I) και με μεθόδους παρασκευής τους, με ενδιάμεσες ενώσεις χρήσιμες για την παρασκευή τους, με φαρμακευτικές συνθέσεις που τους περιέχουν, και με τη χρήση τους στη θεραπευτική. Οι δραστικές ενώσεις της παρούσας εφεύρεσης είναι ισχυροί αναστολείς του P2X₇ κι ως τέτοιες είναι χρήσιμες για τη θεραπεία της φλεγμονής, της οστεοαρθρίτιδας, της ρευματοειδούς αρθρίτιδας, του καρκίνου, της επαναιμάτωσης ή της ισχαιμίας στο εγκεφαλικό επεισόδιο ή την καρδιακή προσβολή, αυτοάνοσων ασθενειών κι άλλων διαταραχών.



- (11) Αριθμός Πιστοποιητικού • **CY1111406 T1**
- (43) Ημερομηνία Δημοσίευσης Χορήγησης • 05/08/2015
- (21) Αριθμός Κατάθεσης Αίτησης • **CY20111100422**
- (22) Ημερομηνία Κατάθεσης Αίτησης • 02/05/2011
- (65) Αριθμός Χορήγησης Ευρωπαϊκού Διπλώματος • EP 1 933 843
- (65) Ημερομηνία Δημοσίευσης Χορήγησης Ευρωπαϊκού Διπλώματος • 02/02/2011
- (65) Αριθμός Ευρωπαϊκής Αίτησης • EP06806225.6
- (65) Ημερομηνία Κατάθεσης Ευρωπαϊκής Αίτησης • 12/10/2006
- (54) Τίτλος Εφεύρεσης • ΧΡΗΣΗ ΒΑΛΕΡΙΚΗΣ ΟΙΣΤΡΑΔΙΟΛΗΣ Ή ΟΙΣΤΡΑΔΙΟΛΗΣ ΣΕ ΣΥΝΔΥΑΣΜΟ ΜΕ ΔΙΕΝΟΓΕΣΤΗ ΓΙΑ ΤΗΝ ΑΠΟ ΤΟΥ ΣΤΟΜΑΤΟΣ ΘΕΡΑΠΕΙΑ ΤΗΣ ΑΙΜΟΡΡΑΓΙΑΣ ΛΟΓΩ ΔΥΣΛΕΙΤΟΥΡΓΙΑΣ ΤΗΣ ΜΗΤΡΑΣ ΜΕ ΤΗ ΜΟΡΦΗ ΑΠΟ ΤΟΥ ΣΤΟΜΑΤΟΣ ΑΝΤΙΣΥΛΛΗΨΗΣ
- (73) Ιδιοκτήτης/ες • BAYER SCHERING PHARMA AKTIENGESELLSCHAFT
Müllerstrasse 170-178, 13353 Berlin, Germany
- (72) Εφευρέτης/ες • ZEUN, Susan Germany
BOUDES, Pol United States of America
ENDRIKAT, Jan Germany
SECCI, Angelo United States of America
ZIMMERMANN, Holger Germany
- (30) Προτεραιότητα/ες • 13/10/2005 EP 05022324
- (51) Διεθνής Ταξινόμηση • A61K 31/565^(2006.01) A61K 31/57^(2006.01) A61P 15/00^(2006.01)
A61P 15/18^(2006.01)
- (74) Πληρεξούσιος Αντιπρόσωπος • Παπαχαραλάμπους & Αγγελίδης ΔΕΠΕ
Οδός Θεμ. Δέρβη 10, Ταχ. Θυρίς 24901, Τ.Τ. 1305 Λευκωσία
- (74) Εξουσιοδοτημένο Πρόσωπο • Παπαχαραλάμπους & Αγγελίδης ΔΕΠΕ
Οδός Θεμ. Δέρβη 10, Ταχ. Θυρίς 24901, Τ.Τ. 1305 Λευκωσία
- (57) Περίληψη

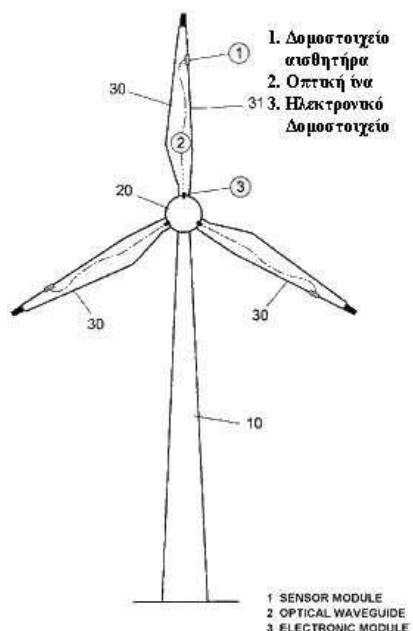
Υλοποιείται η χρήση βαλερικής οιστραδιόλης ή οιστραδιόλης σε συνδυασμό με 17α-κυανομεθυλο-17-β-υδροξιοιστρα-4,9-διεν-3-όνη (διενογέστη) στην παραγωγή πολυφασικού παρασκευάσματος συνδυασμού για την από του στόματος θεραπεία της αιμορραγίας λόγω δυσλειτουργίας της μήτρας μαζί με από του στόματος αντισύλληψη. Ο συνδυασμός βαλερικής οιστραδιόλης ή οιστραδιόλης με διενογέστη περιλαμβάνει μία πρώτη φάση από 2 μονάδες ημερήσιας δόσης της βαλερικής οιστραδιόλης των 3 mg ή οιστραδιόλης σε ποσότητα μικρότερη από 3 mg, μία δεύτερη φάση από 2 ομάδες μονάδων ημερήσιας δόσης, όπου η πρώτη ομάδα περιέχει 5 μονάδες ημερήσιας δόσης ενός συνδυασμού 2 mg βαλερικής οιστραδιόλης ή οιστραδιόλης σε ποσότητα μικρότερη από 2 mg και 2 mg διενογέστης και η δεύτερη ομάδα περιέχει 17 μονάδες ημερήσιας δόσης ενός συνδυασμού 2 mg βαλερικής οιστραδιόλης ή οιστραδιόλης σε ποσότητα μικρότερη από 2 mg και 3 mg διενογέστης, μία τρίτη φάση από 2 μονάδες ημερήσιας δόσης με 1 mg βαλερικής οιστραδιόλης ή οιστραδιόλης σε ποσότητα μικρότερη από 1 mg, και μία ακόμη φάση από 2 μονάδες ημερήσιας δόσης φαρμακευτικά αβλαβούς εικονικού φαρμάκου. Οι ολικές μονάδες ημερήσιας δόσης του πολυφασικού συνδυασμού και του φαρμακευτικά αβλαβούς εικονικού φαρμάκου αντιστοιχούν σε 28 ημέρες. Η διάρκεια της εφαρμογής περιλαμβάνει τουλάχιστον ένα κύκλο λήψης και εξαρτάται από τις προσωπικές επιθυμίες της γυναίκας για αντισύλληψη.

- (11) Αριθμός Πιστοποιητικού • **CY1111407 T1**
- (43) Ημερομηνία Δημοσίευσης Χορήγησης • 05/08/2015
- (21) Αριθμός Κατάθεσης Αίτησης • **CY20111100423**
- (22) Ημερομηνία Κατάθεσης Αίτησης • 02/05/2011
- (65) Αριθμός Χορήγησης Ευρωπαϊκού Διπλώματος • EP 2 089 371
- (65) Ημερομηνία Δημοσίευσης Χορήγησης Ευρωπαϊκού Διπλώματος • 02/02/2011
- (65) Αριθμός Ευρωπαϊκής Αίτησης • EP07822416.9
- (65) Ημερομηνία Κατάθεσης Ευρωπαϊκής Αίτησης • 09/11/2007
- (54) Τίτλος Εφεύρεσης • ΜΕΘΟΔΟΙ ΓΙΑ ΤΗΝ ΠΑΡΑΣΚΕΥΗ ΕΞΑΪΔΡΟΦΟΥΡΟ[2,3-b]ΦΟΥΡΑΝ-3-ΟΛΗΣ
- (73) Ιδιοκτήτης/ες • TIBOTEC PHARMACEUTICALS
Eastgate Village, Eastgate, Little Island, Co Cork, Ireland
- (72) Εφευρέτης/ες • LEMAIRE, Sébastien François Emmanuel Belgium
HORVATH, Andras Belgium
AELTERMAN, Wim Albert Alex Belgium
RAMMELOO, Thomas Joachim Landewald Belgium
- (30) Προτεραιότητα/ες • 09/11/2006 EP 06123752
- (51) Διεθνής Ταξινόμηση • C07D 307/20^(2006.01) C07D 493/04^(2006.01)
- (74) Πληρεξούσιος Αντιπρόσωπος • Παπαχαραλάμπους & Αγγελίδης ΔΕΠΕ
Οδός Θεμ. Δέρβη 10, Ταχ. Θυρίς 24901, Τ.Τ. 1305 Λευκωσία
- (74) Εξουσιοδοτημένο Πρόσωπο • Παπαχαραλάμπους & Αγγελίδης ΔΕΠΕ
Οδός Θεμ. Δέρβη 10, Ταχ. Θυρίς 24901, Τ.Τ. 1305 Λευκωσία
- (57) Περίληψη

Μέθοδοι για την παρασκευή εξαΐδροφουρο[2,3-b]φουραν-3-όλης και ειδικά του εναντιομερούς της (3R,3aS,6aR) εξαΐδροφουρο[2,3-b]φουραν-3-όλης, καθώς και σε ορισμένα νέα ενδιάμεσα για χρήση σε τέτοιες μεθόδους.

- (11) Αριθμός Πιστοποιητικού • **CY1111408 T1**
- (43) Ημερομηνία Δημοσίευσης Χορήγησης • 05/08/2015
- (21) Αριθμός Κατάθεσης Αίτησης • **CY20111100428**
- (22) Ημερομηνία Κατάθεσης Αίτησης • 04/05/2011
- (65) Αριθμός Χορήγησης Ευρωπαϊκού Διπλώματος • EP 1 828 599
- (65) Ημερομηνία Δημοσίευσης Χορήγησης Ευρωπαϊκού Διπλώματος • 09/03/2011
- (65) Αριθμός Ευρωπαϊκής Αίτησης • EP05819346.7
- (65) Ημερομηνία Κατάθεσης Ευρωπαϊκής Αίτησης • 13/12/2005
- (54) Τίτλος Εφεύρεσης • ΠΤΕΡΥΓΙΟ ΔΡΟΜΕΑ ΓΙΑ ΕΓΚΑΤΑΣΤΑΣΗ ΑΙΟΛΙΚΗΣ ΕΝΕΡΓΕΙΑΣ
- (73) Ιδιοκτήτης/ες • WOB BEN, ALOYS
Argestrasse 19, 26607 Aurich, Germany
- (72) Εφευρέτης/ες • WOB BEN, Aloys Germany
- (30) Προτεραιότητα/ες • 14/12/2004 DE 102004060449
15/04/2005 DE 102005017716
- (51) Διεθνής Ταξινόμηση • F03D 11/00^(2006.01) G01W 1/00^(2006.01) B64D 15/20^(2006.01)
- (74) Πληρεξούσιος Αντιπρόσωπος • Δρ. Φύτος Ποιητής
Τ.Θ. 40250, 6302 Λάρνακα
- (74) Εξουσιοδοτημένο Πρόσωπο • Δρ. Φύτος Ποιητής
Τ.Θ. 40250, 6302 Λάρνακα
- (57) Περίληψη

Προβλέπεται ένα πτερύγιο για μία εγκατάσταση αιολικής ενέργειας, με μία αιχμή πτερυγίου δρομέα. Στην περιοχή της αιχμής του πτερυγίου του δρομέα τοποθετείται μία διάταξη του αισθητήρα απόθεσης. Αυτή η διάταξη του αισθητήρα απόθεσης παρουσιάζει έναν εκπομπό για την ασύρματη διαβίβαση των σημάτων, σχετικά με μία διαδρομή μεταφοράς και έναν δέκτη για τη λήψη των ασύρματα διαβιβαζόμενων, σχετικά με τη διαδρομή μεταφοράς σημάτων. Με τη βοήθεια των διαβιβαζόμενων σχετικά με τη διαδρομή μεταφοράς σημάτων μπορούν να λαμβάνονται οι επικαθήσεις πάνω στην επιφάνεια στην περιοχή της διαδρομής μεταφοράς.

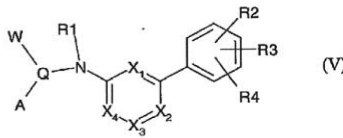
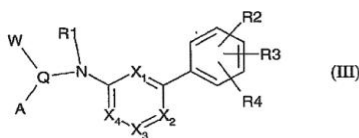
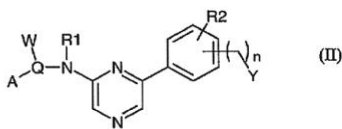
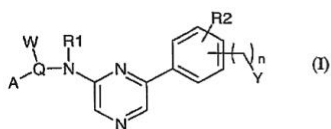


- (11) Αριθμός Πιστοποιητικού • **CY1111409 T1**
- (43) Ημερομηνία Δημοσίευσης Χορήγησης • 05/08/2015
- (21) Αριθμός Κατάθεσης Αίτησης • **CY20111100431**
- (22) Ημερομηνία Κατάθεσης Αίτησης • 04/05/2011
- (65) Αριθμός Χορήγησης Ευρωπαϊκού Διπλώματος • EP 1 883 698
- (65) Ημερομηνία Δημοσίευσης Χορήγησης Ευρωπαϊκού Διπλώματος • 13/04/2011
- (65) Αριθμός Ευρωπαϊκής Αίτησης • EP06707388.2
- (65) Ημερομηνία Κατάθεσης Ευρωπαϊκής Αίτησης • 02/03/2006
- (54) Τίτλος Εφεύρεσης • ΜΟΝΟΚΛΩΝΙΚΑ ΑΝΤΙΣΩΜΑΤΑ ΚΑΙ ΘΡΑΥΣΜΑΤΑ ΑΝΤΙΣΩΜΑΤΩΝ ΜΟΝΗΣ ΑΛΥΣΙΔΑΣ ΕΝΑΝΤΙΟΝ ΠΡΟΣΤΑΤΙΚΟΥ ΜΕΜΒΡΑΝΙΚΟΥ ΑΝΤΙΓΟΝΟΥ ΚΥΤΤΑΡΙΚΗΣ ΕΠΙΦΑΝΕΙΑΣ
- (73) Ιδιοκτήτης/ες • UNIVERSITÄTSKLINIKUM FREIBURG
79106 Freiburg, Germany
- (72) Εφευρέτης/ες • ELSÄSSER-BEILE, Ursula Germany
WOLF, Philipp Germany
GIERSCHNER, Dorothee Germany
BÜHLER, Patrick Germany
WETTERAUER, Ulrich Germany
- (30) Προτεραιότητα/ες • 27/05/2005 EP 05011536
- (51) Διεθνής Ταξινόμηση • C12N 15/13^(2006.01) A61K 47/48^(2006.01) C07K 16/30^(2006.01)
- (74) Πληρεξούσιος Αντιπρόσωπος • Δρ. Φύτος Ποιητής
Τ.Θ. 40250, 6302 Λάρνακα
- (74) Εξουσιοδοτημένο Πρόσωπο • Δρ. Φύτος Ποιητής
Τ.Θ. 40250, 6302 Λάρνακα
- (57) Περίληψη

Απομονωμένα μονοκλωνικά αντισώματα ή θραύσμα αυτών δεσμευόμενο με αντιγόνο που δεσμεύονται με την φυσική μορφή προστατικού μεμβρανικού αντιγόνου που απαντάται στην επιφάνεια νεοπλασματικών κυττάρων που χαρακτηρίζεται από το ότι είναι συνδεδεμένο με σήμανση ή κυτταροτοξικό παράγοντα ή κατασκευάζεται ως τμήμα δειδικού αντισώματος ή ανασυνδυασμένου διασώματος.

- (11) Αριθμός Πιστοποιητικού • **CY1111410 T1**
- (43) Ημερομηνία Δημοσίευσης Χορήγησης • 05/08/2015
- (21) Αριθμός Κατάθεσης Αίτησης • **CY20111100435**
- (22) Ημερομηνία Κατάθεσης Αίτησης • 05/05/2011
- (65) Αριθμός Χορήγησης Ευρωπαϊκού Διπλώματος • EP 1 689 715
- (65) Ημερομηνία Δημοσίευσης Χορήγησης Ευρωπαϊκού Διπλώματος • 09/02/2011
- (65) Αριθμός Ευρωπαϊκής Αίτησης • EP04801111.8
- (65) Ημερομηνία Κατάθεσης Ευρωπαϊκής Αίτησης • 03/12/2004
- (54) Τίτλος Εφεύρεσης • **ΑΝΑΣΤΟΛΕΙΣ ΤΟΥΜΠΟΥΛΙΝΗΣ**
- (73) Ιδιοκτήτης/ες • **YM BIOSCIENCES AUSTRALIA PTY LTD**
Melbourne VIC 3004, Australia
- (72) Εφευρέτης/ες • **BURNS, Christopher, John** Australia
WILKS, Andrew, Frederick Australia
HARTE, Michael, Francis Australia
SIKANYIKA, Harrison Australia
FANTINO, Emmanuelle Australia
SIMS, Colette, Gloria Australia
- (30) Προτεραιότητα/ες • 03/12/2003 AU 2003906680
- (51) Διεθνής Ταξινόμηση • C07D 213/74^(2006.01) C07D 237/20^(2006.01) C07D 239/42^(2006.01)
C07D 241/20^(2006.01) C07D 253/07^(2006.01) C07D 401/12^(2006.01)
C07D 401/14^(2006.01) C07D 413/10^(2006.01) C07D 403/10^(2006.01)
A61K 31/4418^(2006.01) A61K 31/444^(2006.01) A61K 31/496^(2006.01)
A61K 31/497^(2006.01) A61K 31/506^(2006.01) A61K 31/53^(2006.01)
A61K 31/5377^(2006.01) A61P 29/00^(2006.01) A61P 37/00^(2006.01)
- (74) Πληρεξούσιος Αντιπρόσωπος • **Δρ. Κ. Χρυσστομιίδης και Σία**
T.K. 22119, Λευκωσία
- (74) Εξουσιοδοτημένο Πρόσωπο • **Ελένη Χρυσστομιίδου**
Οδός Λάμπουσας αρ. 1, 1095 Λευκωσία
- (57) Περίληψη

Περιγράφονται οι ενώσεις του γενικού τύπου (I), (II), (III) και (V) για χρήση στη διαμόρφωση του πολυμερισμού μικροσωληνίσκων και στην αγωγή συναφών παθολογικών καταστάσεων. Επίσης περιγράφεται η χρήση των ενώσεων (I), (III) και (V) στην αγωγή παθολογικών καταστάσεων συναφών με κινάση. Περαιτέρω περιγράφονται νέες ενώσεις του τύπου (II), (III) και (V).



- (11) Αριθμός Πιστοποιητικού • **CY1111411 T1**
- (43) Ημερομηνία Δημοσίευσης Χορήγησης • 05/08/2015
- (21) Αριθμός Κατάθεσης Αίτησης • **CY20111100436**
- (22) Ημερομηνία Κατάθεσης Αίτησης • 05/05/2011
- (65) Αριθμός Χορήγησης Ευρωπαϊκού Διπλώματος • EP 1 877 435
- (65) Ημερομηνία Δημοσίευσης Χορήγησης Ευρωπαϊκού Διπλώματος • 16/02/2011
- (65) Αριθμός Ευρωπαϊκής Αίτησης • EP06727006.6
- (65) Ημερομηνία Κατάθεσης Ευρωπαϊκής Αίτησης • 04/05/2006
- (54) Τίτλος Εφεύρεσης • **ΑΝΑΛΟΓΑ ΤΟΥ ΠΑΡΟΜΟΙΟΥ-ΜΕ-ΤΗΝ-ΓΛΥΚΑΓΟΝΗ-ΠΕΠΤΙΔΙΟΥ-2(GLP-2)**
- (73) Ιδιοκτήτης/ες • **ZEALAND PHARMA A/S**
2600 Glostrup, Denmark
- (72) Εφευρέτης/ες • **LARSEN, Bjarne, Due** Denmark
PETERSEN, Yvette, Miata Denmark
EBBEHØJ, Kirsten Denmark
- (30) Προτεραιότητα/ες • 04/05/2005 US 678066 P
- (51) Διεθνής Ταξινόμηση • C07K 14/605^(2006.01) A61K 38/26^(2006.01)
- (74) Πληρεξούσιος Αντιπρόσωπος • Γεώργιος Λ. Σαββίδης & Σία
Γλαύκου 1, 1085 Λευκωσία
- (74) Εξουσιοδοτημένο Πρόσωπο • Γεώργιος Λ. Σαββίδης & Σία
Γλαύκου 1, 1085 Λευκωσία
- (57) Περίληψη

Αποκαλύπτονται ανάλογα του GLP-2 τα οποία περιλαμβάνουν μία ή περισσότερες υποκαταστάσεις εν συγκρίσει με το [hGly2]GLP-2 και τα οποία έχουν βελτιωμένη βιολογική δραστηριότητα in vivo και/ή βελτιωμένη χημική σταθερότητα, π.χ. ως εκτιμάται σε in vitro αναλυτικούς προσδιορισμούς σταθερότητας. Περισσότερο δε ειδικότερα, αποκαλύπτονται εις το παρόν προτιμώμενα ανάλογα του GLP-2 που περιλαμβάνουν υποκαταστάσεις σε μία ή περισσότερες εκ των θέσεων 8, 16, 24 και/ή 28 της αλληλουχίας του GLP-2 φυσικού-τύπου, προαιρετικώς σε συνδυασμό με περαιτέρω υποκαταστάσεις στην θέση 2 (ως αναφέρεται στην εισαγωγή) και σε μία ή περισσότερες εκ των θέσεων 3, 5, 7, 10 και 11 και/ή μία απαλοιφή ενός ή περισσότερων εκ των αμινοξέων 31 έως 33 και/ή την προσθήκη μίας N-τελικής ή C-τελικής αλληλουχίας πεπτιδίων σταθεροποίησης. Τα ανάλογα είναι ειδικότερα χρήσιμα για την προφύλαξη ή αγωγή των σχετικών με τον στόμαχο και το έντερο διαταραχών και για την βελτίωση των παρενεργειών της χημειοθεραπείας.

- (11) Αριθμός Πιστοποιητικού • **CY1111412 T1**
- (43) Ημερομηνία Δημοσίευσης Χορήγησης • 05/08/2015
- (21) Αριθμός Κατάθεσης Αίτησης • **CY20111100252**
- (22) Ημερομηνία Κατάθεσης Αίτησης • 03/03/2011
- (65) Αριθμός Χορήγησης Ευρωπαϊκού Διπλώματος • EP 1 807 504
- (65) Ημερομηνία Δημοσίευσης Χορήγησης Ευρωπαϊκού Διπλώματος • 23/02/2011
- (65) Αριθμός Ευρωπαϊκής Αίτησης • EP05857769.3
- (65) Ημερομηνία Κατάθεσης Ευρωπαϊκής Αίτησης • 28/10/2005
- (54) Τίτλος Εφεύρεσης • ΜΕΣΟ ΚΑΛΛΙΕΡΓΕΙΑΣ ΚΥΤΤΑΡΩΝ ΕΛΕΥΘΕΡΟ ΟΡΟΥ ΓΙΑ ΚΥΤΤΑΡΑ ΘΗΛΑΣΤΙΚΩΝ
- (73) Ιδιοκτήτης/ες • ARES TRADING S.A.
Zone Industrielle de l'Ourietgaz, 1170 Aubonne, Switzerland
- (72) Εφευρέτης/ες • CASATORRES HERNANDEZ, José Spain
MARTIN PIERA, Carlos Spain
- (30) Προτεραιότητα/ες • 02/11/2004 EP 04105451
04/11/2004 US 624885 P
- (51) Διεθνής Ταξινόμηση • C12N 5/02^(2006.01) C07K 14/61^(2006.01) C07K 14/825^(2006.01)
- (74) Πληρεξούσιος Αντιπρόσωπος • Νικόλαος Λυμπέρης
TK 23460, Λευκωσία 1683
- (74) Εξουσιοδοτημένο Πρόσωπο • Νικόλαος Λυμπέρης
TK 23460, Λευκωσία 1683
- (57) Περίληψη

Η παρούσα εφεύρεση σχετίζεται με μια διαδικασία για την παρασκευή μιας πρωτεΐνης σε κύτταρα θηλαστικών η οποία καλλιεργείται σε ένα μέσο ελεύθερο ορού.

- | | |
|---|---|
| (11) Αριθμός Πιστοποιητικού | • CY1111413 T1 |
| (43) Ημερομηνία Δημοσίευσης Χορήγησης | • 05/08/2015 |
| (21) Αριθμός Κατάθεσης Αίτησης | • CY20111100253 |
| (22) Ημερομηνία Κατάθεσης Αίτησης | • 03/03/2011 |
| (65) Αριθμός Χορήγησης Ευρωπαϊκού Διπλώματος | • EP 1 381 385 |
| (65) Ημερομηνία Δημοσίευσης Χορήγησης Ευρωπαϊκού Διπλώματος | • 09/02/2011 |
| (65) Αριθμός Ευρωπαϊκής Αίτησης | • EP02729985.8 |
| (65) Ημερομηνία Κατάθεσης Ευρωπαϊκής Αίτησης | • 09/03/2002 |
| (54) Τίτλος Εφεύρεσης | • ΕΛΕΥΘΕΡΑ ΑΠΟ ΨΕΥΔΑΡΓΥΡΟ ΚΑΙ ΦΤΩΧΑ ΣΕ ΨΕΥΔΑΡΓΥΡΟ ΣΚΕΥΑΣΜΑΤΑ ΙΝΣΟΥΛΙΝΗΣ ΜΕ ΒΕΛΤΙΩΜΕΝΗ ΣΤΑΘΕΡΟΤΗΤΑ |
| (73) Ιδιοκτήτης/ες | • SANOFI-AVENTIS DEUTSCHLAND GMBH
Brüningstrasse 50, 65929 Frankfurt am Main, Germany |
| (72) Εφευρέτης/ες | • BODERKE, Peter Germany |
| (30) Προτεραιότητα/ες | • 23/03/2001 DE 10114178 |
| (51) Διεθνής Ταξινόμηση | • A61K 38/28 ^(2006.01) A61K 47/00 ^(2006.01) |
| (74) Πληρεξούσιος Αντιπρόσωπος | • Νικόλαος Λυμπέρης
TK 23460, Λευκωσία 1683 |
| (74) Εξουσιοδοτημένο Πρόσωπο | • Νικόλαος Λυμπέρης
TK 23460, Λευκωσία 1683 |
| (57) Περίληψη | |

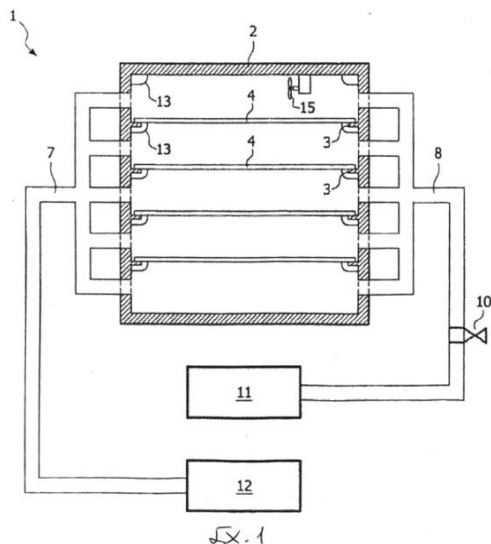
Η εφεύρεση αφορά μια φαρμακευτική φαρμακοτεχνική μορφή περιέχουσα ένα πολυτεπεπτιδίο που επιλέγεται από μία ομάδα που περιέχει ινσουλίνη, έναν μεταβολίτη ινσουλίνης, ένα ανάλογο ινσουλίνης, ένα παράγωγο ινσουλίνης ή συνδυασμούς εξ αυτών· ένα επιφανειοδραστικό ή συνδυασμούς περισσότερων επιφανειοδραστικών· προαιρετικά ένα συντηρητικό ή συνδυασμούς περισσότερων συντηρητικών· και προαιρετικά ένα μέσον ισοτονικοποίησης, ρυθμιστικά διαλύματα ή περαιτέρω βοηθητικές ουσίες ή συνδυασμούς εξ αυτών, περίπτωση κατά την οποία η φαρμακευτική φαρμακοτεχνική μορφή είναι ελεύθερη από ή φτωχή σε ψευδάργυρο· και την παρασκευή τέτοιων σκευασμάτων ινσουλίνης.

- (11) Αριθμός Πιστοποιητικού • **CY1111414 T1**
- (43) Ημερομηνία Δημοσίευσης Χορήγησης • 05/08/2015
- (21) Αριθμός Κατάθεσης Αίτησης • **CY20101100914**
- (22) Ημερομηνία Κατάθεσης Αίτησης • 14/10/2010
- (65) Αριθμός Χορήγησης Ευρωπαϊκού Διπλώματος • EP 1 631 719
- (65) Ημερομηνία Δημοσίευσης Χορήγησης Ευρωπαϊκού Διπλώματος • 14/07/2010
- (65) Αριθμός Ευρωπαϊκής Αίτησης • EP04732301.9
- (65) Ημερομηνία Κατάθεσης Ευρωπαϊκής Αίτησης • 12/05/2004
- (54) Τίτλος Εφεύρεσης • ΑΞΙΟΓΡΑΦΟ ΜΕ ΣΤΟΙΧΕΙΟ ΑΣΦΑΛΕΙΑΣ ΚΑΙ ΜΕΘΟΔΟΣ ΠΑΡΑΓΩΓΗΣ ΤΟΥ ΑΞΙΟΓΡΑΦΟΥ
- (73) Ιδιοκτήτης/ες • BUNDESDRUCKEREI GMBH
Oranienstrasse 91, 10958 Berlin, Germany
- (72) Εφευρέτης/ες • FRANZ-BURGHOLZ, Arnim Germany
MUTH, Oliver Germany
PAESCHKE, Manfred Germany
JAKOB, Kuen Germany
- (30) Προτεραιότητα/ες • 11/06/2003 DE 10326645
- (51) Διεθνής Ταξινόμηση • D21H 21/48^(2006.01)
- (74) Πληρεξούσιος Αντιπρόσωπος • Παπαχαραλάμπους & Αγγελίδης ΔΕΠΕ
Οδός Θεμ. Δέρβη 10, Ταχ. Θυρίς 24901, Τ.Τ. 1305 Λευκωσία
- (74) Εξουσιοδοτημένο Πρόσωπο • Παπαχαραλάμπους & Αγγελίδης ΔΕΠΕ
Οδός Θεμ. Δέρβη 10, Ταχ. Θυρίς 24901, Τ.Τ. 1305 Λευκωσία
- (57) Περίληψη

Ένα αξιόγραφο (1) με τουλάχιστον ένα στοιχείο ασφαλείας (6), το οποίο περιλαμβάνει εντός περιοχής σήμανσης (4) κάποια σπιβάδα σήμανσης (8) εφαρμοσμένη πάνω σε σώμα-φορέα (2) και περιλαμβάνουσα ηλεκτροφωταυγείς σωματιδιακές χρωστικές (10), προβλέπεται να είναι κατάλληλο για την τήρηση ιδιαίτερα υψηλού προτύπου ασφαλείας ακόμη και με χρήση αυτοματοποιημένων μεθόδων αξιολόγησης. Γι' αυτό το σκοπό οι ηλεκτροφωταυγείς σωματιδιακές χρωστικές (19) περιλαμβάνουν σύμφωνα με την εφεύρεση αντίστοιχο πυρήνα σωματιδιακής χρωστικής (20) σχηματισμένο από ηλεκτροφωταυγές υλικό, ο οποίος πυρήνας περιβάλλεται από οπτικά ενεργή επικάλυψη (24).

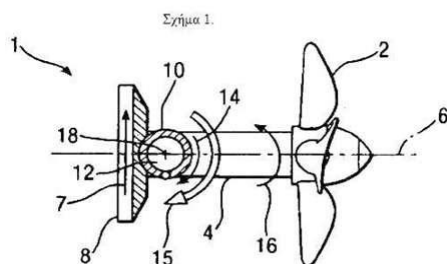
- (11) Αριθμός Πιστοποιητικού • **CY1111415 T1**
- (43) Ημερομηνία Δημοσίευσης Χορήγησης • 05/08/2015
- (21) Αριθμός Κατάθεσης Αίτησης • **CY20101100916**
- (22) Ημερομηνία Κατάθεσης Αίτησης • 14/10/2010
- (65) Αριθμός Χορήγησης Ευρωπαϊκού Διπλώματος • EP 1 969 941
- (65) Ημερομηνία Δημοσίευσης Χορήγησης Ευρωπαϊκού Διπλώματος • 14/07/2010
- (65) Αριθμός Ευρωπαϊκής Αίτησης • EP08152853.1
- (65) Ημερομηνία Κατάθεσης Ευρωπαϊκής Αίτησης • 17/03/2008
- (54) Τίτλος Εφεύρεσης • ΔΙΑΤΑΞΗ ΚΑΙ ΜΕΘΟΔΟΣ ΓΙΑ ΤΗΝ ΠΑΡΑΣΚΕΥΗ ΨΩΜΙΟΥ
- (73) Ιδιοκτήτης/ες • BAKKERSLAND IP B.V.
Baronieweg 15, 5321 JV Hedel, The Netherlands
- (72) Εφευρέτης/ες • DIEKS, Franciscus, Antonius, Hermanus The Netherlands
- (30) Προτεραιότητα/ες • 15/03/2007 NL 2000544
- (51) Διεθνής Ταξινόμηση • A21B 3/04^(2006.01) A21D 15/02^(2006.01) A21D 15/06^(2006.01)
- (74) Πληρεξούσιος Αντιπρόσωπος • Χρύσα Ψαρά
T.K. 21143, 1502 Λευκωσία
- (74) Εξουσιοδοτημένο Πρόσωπο • Χρύσα Ψαρά
T.K. 21143, 1502 Λευκωσία
- (57) Περίληψη

Η εφεύρεση αφορά μια μέθοδο για την παρασκευή φρέσκου ψωμιού, αποτελούμενη από τα στάδια της προετοιμασίας τουλάχιστον προ-επεξεργασμένου ψωμιού, της περάτωσης έψησης του τουλάχιστον προ-επεξεργασμένου ψωμιού σε έναν φούρνο περάτωσης έψησης μέσω θέρμανσης του ψωμιού, κατά την οποία μετά την περάτωση έψησης του προ-επεξεργασμένου ψωμιού, το ψωμί το οποίο υποβλήθηκε σε περάτωση έψησης με τον τρόπο αυτό ψύχεται στο περάτωσης έψησης μέσω ψύξης με κενό. Η θέρμανση του ψωμιού πραγματοποιείται κατά προτίμηση μέσω της παροχής ατμού στο εσωτερικό του φούρνου, όπου ο ατμός δημιουργείται στο εσωτερικό του φούρνου πριν από τη θέρμανση του ψωμιού μέσω ατμού, και όπου το εσωτερικό του φούρνου θερμαίνεται μέσω υπέρυθρης ακτινοβολίας πριν τη θέρμανση του ψωμιού μέσω ατμού.



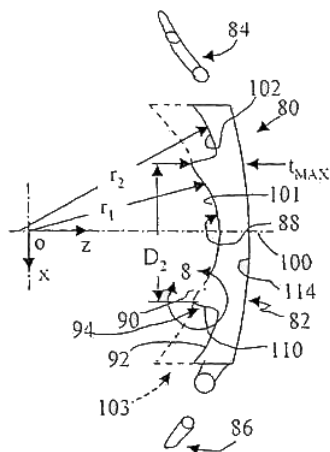
- (11) Αριθμός Πιστοποιητικού • **CY1111416 T1**
- (43) Ημερομηνία Δημοσίευσης Χορήγησης • 05/08/2015
- (21) Αριθμός Κατάθεσης Αίτησης • **CY20101100920**
- (22) Ημερομηνία Κατάθεσης Αίτησης • 14/10/2010
- (65) Αριθμός Χορήγησης Ευρωπαϊκού Διπλώματος • EP 1 847 455
- (65) Ημερομηνία Δημοσίευσης Χορήγησης Ευρωπαϊκού Διπλώματος • 14/07/2010
- (65) Αριθμός Ευρωπαϊκής Αίτησης • EP07251664.4
- (65) Ημερομηνία Κατάθεσης Ευρωπαϊκής Αίτησης • 20/04/2007
- (54) Τίτλος Εφεύρεσης • ΜΙΑ ΜΟΝΑΔΑ ΠΡΟΩΘΗΣΗΣ ΚΑΙ ΠΗΔΑΛΙΟΥΧΗΣΗΣ ΓΙΑ ΕΝΑ ΠΛΕΟΥΜΕΝΟ ΣΚΑΦΟΣ
- (73) Ιδιοκτήτης/ες • ROLLS-ROYCE MARINE AS
6065 Ulsteinvik, Norway
- (72) Εφευρέτης/ες • VARTDAL, Leif Norway
- (30) Προτεραιότητα/ες • 20/04/2006 NO 20061745
- (51) Διεθνής Ταξινόμηση • B63H 5/125^(2006.01) B63H 25/42^(2006.01)
- (74) Πληρεξούσιος Αντιπρόσωπος • Δρ. Φύτος Ποιητής
Τ.Θ. 40250, 6302 Λάρνακα
- (74) Εξουσιοδοτημένο Πρόσωπο • Δρ. Φύτος Ποιητής
Τ.Θ. 40250, 6302 Λάρνακα
- (57) Περίληψη

Μια μονάδα προώθησης και πηδαλιούχησης για ένα πλεούμενο σκάφος. Η μονάδα προώθησης και πηδαλιούχησης είναι της μορφής ενός προωστικού κινητήρα αζιμουθίου 1 ο οποίος περιλαμβάνει μια προπέλα 2 σταθερά προσαρτημένη στο ένα άκρο ενός άξονα προπέλας 4, η οποία έχει δυνατότητα περιστροφής γύρω από έναν επιμήκη άξονα 6. Σταθερά προσαρτημένο στο άλλο άκρο του άξονα της προπέλας 4 υπάρχει ένας τροχός στεφάνης ενός λοξού οδοντοτροχού 8. Ο τροχός στεφάνης 8 είναι δεσμευμένος με έναν μικρό συνδετήριο κινούμενο οδοντοτροχό 10 και, σε αυτήν ειδικότερα την ενσωμάτωση, ο τροχός στεφάνης 8 έχει καθοδηγηθεί σε μια κατεύθυνση 7 από τον μικρό συνδετήριο κινούμενο οδοντοτροχό 10. Ο μικρός συνδετήριος κινούμενος οδοντοτροχός 10 είναι τοποθετημένος πάνω σε έναν κάθετο άξονα κίνησης 12, ο οποίος είναι συνδεδεμένος με μέσο κίνησης (δεν απεικονίζεται) για το σκάφος. Ένας επιμήκης άξονας 18 του άξονα κίνησης 12, γύρω από τον οποίο ο μικρός κινούμενος οδοντοτροχός 8 περιστρέφεται, είναι ουσιαστικά κάθετος προς τον επιμήκη άξονα 6 του άξονα της προπέλας 4 γύρω από τον οποίο περιστρέφεται η προπέλα 2. Στο άνω μέρος του προωστικού κινητήρα αζιμουθίου 1 είναι τοποθετημένη μια μηχανή πηδαλιούχησης (δεν απεικονίζεται), η οποία στρέφει τον προωστικό κινητήρα ώστε το άνυσμα της δύναμης έλξης να μπορεί να προσανατολιστεί σε μια αποφασισμένη κατεύθυνση από 0-360 μοίρες, είτε ενός πολλαπλασίου των 360 μοιρών και στις δύο κατευθύνσεις. Κανονικά μια μηχανή πηδαλιούχησης αποτελείται από υδραυλικούς είτε ηλεκτρικούς κινητήρες, οι οποίοι συνδέονται σε μια στεφάνη οδοντωτού τροχού συνδεδεμένη με μια κάθετη στεφάνη πάνω στον προωστικό κινητήρα. Εάν ο προωστικός κινητήρας 1 περιστρέφεται σε ήρεμα νερά με αποσυνδεδεμένη την προπέλα, θα μπορεί να περιστραφεί με ευκολία με μια ελάχιστη ροπή ανεξάρτητη της κατεύθυνσης. Ωστόσο, εάν το σκάφος κινείται, τότε εξαιτίας των δυνάμεων της προπέλας και των δυναμικών χαρακτηριστικών της μετακίνησης θα υπάρξει μια μεταβλητή αντίσταση ροπής, η οποία μεταβάλλεται με την ταχύτητα περιστροφής και την ταχύτητα του σκάφους. Εάν η αντίσταση είναι μεγαλύτερη από αυτήν την οποία έχει τη δυνατότητα να δώσει η ροπή της μηχανής πηδαλιούχησης, ο προωστικός κινητήρας θα περιστραφεί έναντι της ροπής πίεσης από την μηχανή πηδαλιούχησης. Ο λόγος για αυτό είναι η υδραυλική (είτε παραγόμενη ροή) συνεισφορά καθώς και η ροπή η οποία επιτυγχάνεται πάνω στον κάθετο άξονα 12 εξαιτίας της περιστροφής του άξονα 12.



- | | |
|---|--|
| (11) Αριθμός Πιστοποιητικού | • CY1111417 T1 |
| (43) Ημερομηνία Δημοσίευσης Χορήγησης | • 05/08/2015 |
| (21) Αριθμός Κατάθεσης Αίτησης | • CY20111100079 |
| (22) Ημερομηνία Κατάθεσης Αίτησης | • 25/01/2011 |
| (65) Αριθμός Χορήγησης Ευρωπαϊκού Διπλώματος | • EP 2 042 124 |
| (65) Ημερομηνία Δημοσίευσης Χορήγησης Ευρωπαϊκού Διπλώματος | • 03/11/2010 |
| (65) Αριθμός Ευρωπαϊκής Αίτησης | • EP08102414.3 |
| (65) Ημερομηνία Κατάθεσης Ευρωπαϊκής Αίτησης | • 07/03/2008 |
| (54) Τίτλος Εφεύρεσης | • ΕΝΔΟΟΦΘΑΛΜΙΚΟΣ ΦΑΚΟΣ |
| (73) Ιδιοκτήτης/ες | • ALCON RESEARCH, LTD.
Fort Worth, Texas 76134-2099, United States of America |
| (72) Εφευρέτης/ες | • MORGAN, Drew United States of America |
| (30) Προτεραιότητα/ες | • 27/09/2007 US 862244 |
| (51) Διεθνής Ταξινόμηση | • A61F 2/16 ^(2006.01) |
| (74) Πληρεξούσιος Αντιπρόσωπος | • Δρ. Κ. Χρυσοστομίδης και Σία
Τ.Κ. 22119, Λευκωσία |
| (74) Εξουσιοδοτημένο Πρόσωπο | • Ελένη Χρυσοστομίδου
Τ.Κ. 22119, Λευκωσία |
| (57) Περίληψη | |

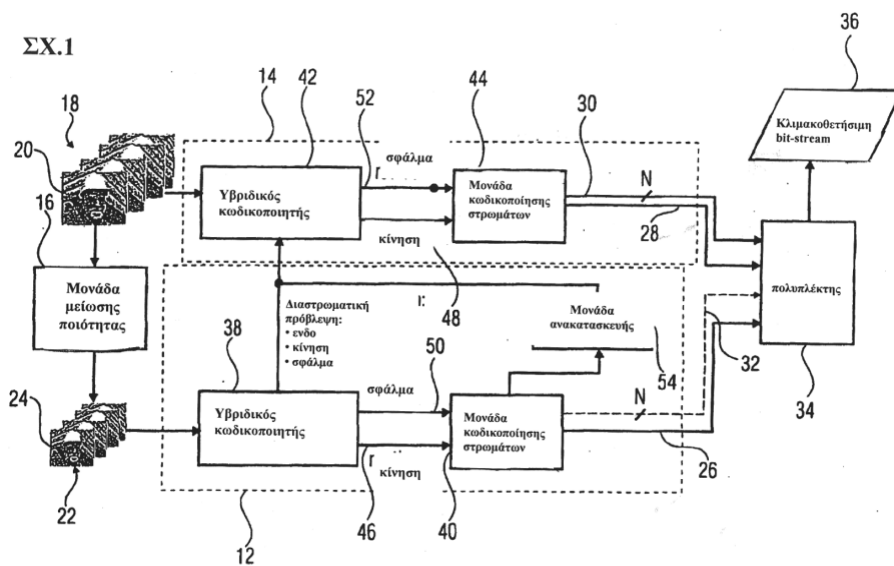
Παρέχεται ενδοοφθαλμικός φακός (10) (IOL) που έχει βυθισμένη εσωτερική περιοχή οπτικού και παχυνθέν ή ανυψωμένο περιφερειακό εξωτερικό χείλος ή παρυφή (30) μορφοποιημένο(η) ολοκληρωτικά με το όριο (18) του οπτικού (12). Ο εν λόγω σχεδιασμός ελαττώνει το βάρος του IOL, ελαχιστοποιώντας το πάχος για οιαδήποτε δεδομένη διάμετρο και ισχύ οπτικού, καθιστώντας ευκολότερη την εισαγωγή του φακού σε πολύ μικρή εγκοπή, χωρίς να καταστρέφεται το οπτικό ή να μειώνεται η σταθερότητα του IOL.



- (11) Αριθμός Πιστοποιητικού • **CY1111418 T1**
- (43) Ημερομηνία Δημοσίευσης Χορήγησης • 05/08/2015
- (21) Αριθμός Κατάθεσης Αίτησης • **CY20111100219**
- (22) Ημερομηνία Κατάθεσης Αίτησης • 23/02/2011
- (65) Αριθμός Χορήγησης Ευρωπαϊκού Διπλώματος • EP 2 123 052
- (65) Ημερομηνία Δημοσίευσης Χορήγησης Ευρωπαϊκού Διπλώματος • 24/11/2010
- (65) Αριθμός Ευρωπαϊκής Αίτησης • EP07724348.3
- (65) Ημερομηνία Κατάθεσης Ευρωπαϊκής Αίτησης • 18/04/2007
- (54) Τίτλος Εφεύρεσης • ΡΟΗ ΔΕΔΟΜΕΝΩΝ VIDEO ΚΛΙΜΑΚΟΘΕΤΗΣΙΜΗΣ ΠΟΙΟΤΗΤΑΣ
- (73) Ιδιοκτήτης/ες • FRAUNHOFER-GESELLSCHAFT ZUR FÖRDERUNG DER ANGEWANDTEN FORSCHUNG E.V.
Hansastrasse 27c, 80686 München, Germany
- (72) Εφευρέτης/ες • WIEGAND, Thomas Germany
KIRCHHOFFER, Heiner Germany
SCHWARZ, Heiko Germany
- (30) Προτεραιότητα/ες • 18/01/2007 US 885534 P
- (51) Διεθνής Ταξινόμηση • H04N 7/50^(2006.01)
- (74) Πληρεξούσιος Αντιπρόσωπος • Δρ. Χρίστος Α. Θεοδούλου
Θεοδούλειον αρ.1, Κοραή 5 και W. Weir 9, T.K. 40965,
6308 Λάρνακα
- (74) Εξουσιοδοτημένο Πρόσωπο • Δρ. Χρίστος Α. Θεοδούλου
Θεοδούλειον αρ.1, Κοραή 5 και W. Weir 9, T.K. 40965,
6308 Λάρνακα

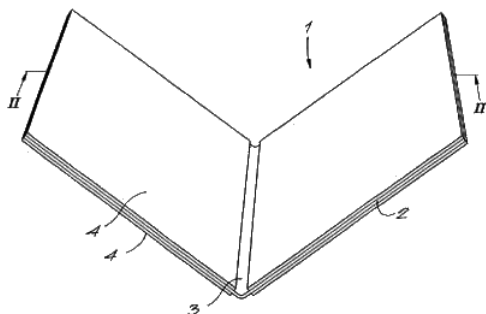
(57) Περίληψη

Περιγράφεται συσκευή για την παραγωγή ροής βιντεοδεδομένων κλιμακοθετήσιμης ποιότητας (36) που περιλαμβάνει μέσα (42) για την κωδικοποίηση βιντεοσήματος (18) με μετασχηματισμό κατά μπλοκ για τη λήψη μπλοκ μετασχηματισμού (146, 148) τιμών συντελεστή μετασχηματισμού για εικόνα (140) του βιντεοσήματος, όπου μια προκαθορισμένη σειρά σάρωσης (154, 156, 164, 166) με δυνατές θέσεις σάρωσης που ορίζονται μεταξύ των τιμών συντελεστή μετασχηματισμού εντός των μπλοκ μετασχηματισμού έτσι ώστε σε κάθε μπλοκ μετασχηματισμού, για κάθε δυνατή θέση σάρωσης, μία τουλάχιστον από τις τιμές συντελεστή μετασχηματισμού εντός του αντίστοιχου μπλοκ μετασχηματισμού να ανήκει στην αντίστοιχη δυνατή θέση σάρωσης, και μέσα (44) για το σχηματισμό, για καθένα από τα στρώματα ποιότητας, μιας ροής βίντεο υπο-δεδομένων (30, 28, 30) που περιέχει πληροφορίες εύρους σάρωσης που δείχνουν ένα υποσύνολο των δυνατών θέσεων σάρωσης, και πληροφορίες συντελεστών μετασχηματισμού για τιμές συντελεστών μετασχηματισμού που ανήκουν στο υποσύνολο των δυνατών θέσεων σάρωσης έτσι ώστε το υποσύνολο κάθε στρώματος ποιότητας να περιλαμβάνει τουλάχιστον μία δυνατή θέση σάρωσης μη περιλαμβανόμενη στο υποσύνολο οποιουδήποτε άλλου από τα στρώματα ποιότητας.



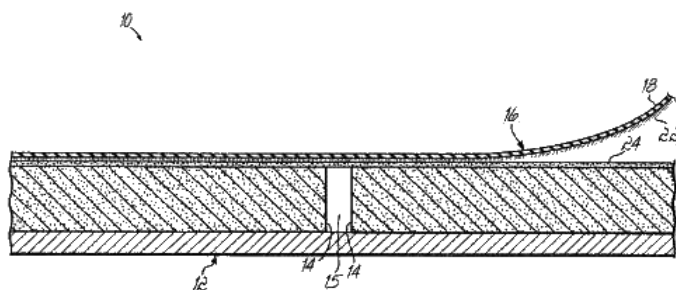
- | | |
|---|--|
| (11) Αριθμός Πιστοποιητικού | • CΥ1111419 T1 |
| (43) Ημερομηνία Δημοσίευσης Χορήγησης | • 05/08/2015 |
| (21) Αριθμός Κατάθεσης Αίτησης | • CΥ20101100986 |
| (22) Ημερομηνία Κατάθεσης Αίτησης | • 02/11/2010 |
| (65) Αριθμός Χορήγησης Ευρωπαϊκού Διπλώματος | • EP 2 079 594 |
| (65) Ημερομηνία Δημοσίευσης Χορήγησης Ευρωπαϊκού Διπλώματος | • 11/08/2010 |
| (65) Αριθμός Ευρωπαϊκής Αίτησης | • EP07825568.4 |
| (65) Ημερομηνία Κατάθεσης Ευρωπαϊκής Αίτησης | • 25/10/2007 |
| (54) Τίτλος Εφεύρεσης | • ΦΥΛΛΟ ΓΙΑ ΤΗ ΣΥΝΘΕΣΗ ΑΛΜΠΟΥΜ ΦΩΤΟΓΡΑΦΙΩΝ ΚΑΙ ΑΛΜΠΟΥΜ ΦΩΤΟΓΡΑΦΙΩΝ ΕΦΟΔΙΑΣΜΕΝΟ ΜΕ ΤΕΤΟΙΟ ΦΥΛΛΟ |
| (73) Ιδιοκτήτης/ες | • UNIBIND LIMITED
Margarita House, 15, Them. Dervis Street, 136 Nicosia, Cyprus |
| (72) Εφευρέτης/ες | • PELEMAN, Guido Belgium |
| (30) Προτεραιότητα/ες | • 06/11/2006 BE 200600543 |
| (51) Διεθνής Ταξινόμηση | • B42F 5/00 ^(2006.01) |
| (74) Πληρεξούσιος Αντιπρόσωπος | • Χρύσα Ψαρά
T.K. 21143, 1502 Λευκωσία |
| (74) Εξουσιοδοτημένο Πρόσωπο | • Χρύσα Ψαρά
T.K. 21143, 1502 Λευκωσία |
| (57) Περίληψη | |

Φύλλο για σύνθεση άλμπουμ φωτογραφιών, που περιλαμβάνει στήριγμα (2) εφοδιασμένο με στρώση κόλλας (4) σε κάθε πλευρά, χαρακτηριζόμενο από το ότι οι εν λόγω στρώσεις κόλλας (4) περιλαμβάνουν τουλάχιστον μείγμα αυτοκόλλητης κόλλας και θερμού τήγματος.



- | | |
|---|--|
| (11) Αριθμός Πιστοποιητικού | • CY1111420 T1 |
| (43) Ημερομηνία Δημοσίευσης Χορήγησης | • 05/08/2015 |
| (21) Αριθμός Κατάθεσης Αίτησης | • CY20101101061 |
| (22) Ημερομηνία Κατάθεσης Αίτησης | • 24/11/2010 |
| (65) Αριθμός Χορήγησης Ευρωπαϊκού Διπλώματος | • EP 2 049 746 |
| (65) Ημερομηνία Δημοσίευσης Χορήγησης Ευρωπαϊκού Διπλώματος | • 20/10/2010 |
| (65) Αριθμός Ευρωπαϊκής Αίτησης | • EP07798417.7 |
| (65) Ημερομηνία Κατάθεσης Ευρωπαϊκής Αίτησης | • 12/06/2007 |
| (54) Τίτλος Εφεύρεσης | • ΚΟΛΛΗΤΗ ΔΟΜΗ ΣΤΕΓΗΣ |
| (73) Ιδιοκτήτης/ες | • CARLISLE INTANGIBLE COMPANY
250 Clinton Street, Suite 201, Syracuse NY 13202-1258
United States of America |
| (72) Εφευρέτης/ες | • CLARKE, Steven, R. United States of America
SCANISH, Michael, J. United States of America
SHIFFER, Robert, C. United States of America |
| (30) Προτεραιότητα/ες | • 11/08/2006 US 463905 |
| (51) Διεθνής Ταξινόμηση | • E04D 5/14 ^(2006.01) |
| (74) Πληρεξούσιος Αντιπρόσωπος | • Μαρκίδη, Μαρκίδη & Σία
Ηρώων 1-1Α, Τ.Κ. 24325, ΤΤ-1703 Λευκωσία |
| (74) Εξουσιοδοτημένο Πρόσωπο | • Μαρκίδη, Μαρκίδη & Σία
Ηρώων 1-1Α, Τ.Κ. 24325, ΤΤ-1703 Λευκωσία |
| (57) Περίληψη | |

Μια στέγη μεμβράνης περιλαμβάνει ένα υποστρώμα υποστήριξης (12) επικαλυμένο με μια μεμβράνη στέγης (16). Η μεμβράνη στέγης (16) κολλάται επί του υποστρώματος (14) χρησιμοποιώντας μια κόλλα (24), όπως μια κόλλα αφρού πολυουρεθάνης. Η κόλλα παρουσιάζει μια επιμήκυνση τουλάχιστον 100% και ένα συντελεστή διαστολής όχι μεγαλύτερο από 100psi.

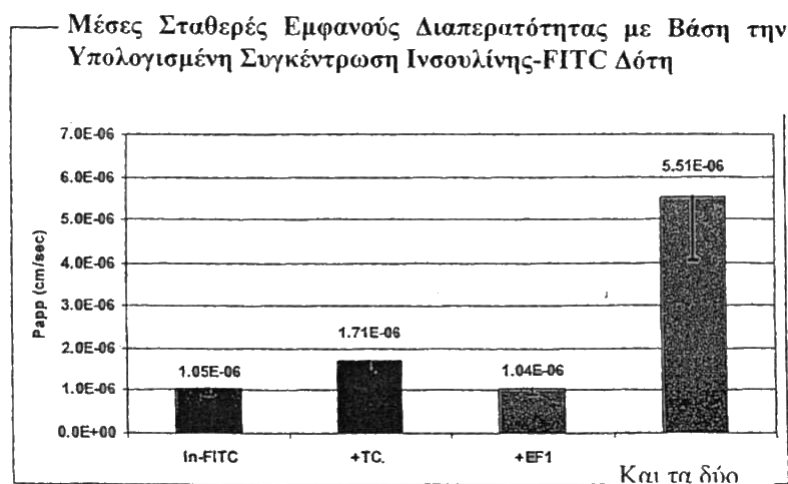


- (11) Αριθμός Πιστοποιητικού • **CY1111421 T1**
- (43) Ημερομηνία Δημοσίευσης Χορήγησης • 05/08/2015
- (21) Αριθμός Κατάθεσης Αίτησης • **CY20101101184**
- (22) Ημερομηνία Κατάθεσης Αίτησης • 22/12/2010
- (65) Αριθμός Χορήγησης Ευρωπαϊκού Διπλώματος • EP 1 653 343
- (65) Ημερομηνία Δημοσίευσης Χορήγησης Ευρωπαϊκού Διπλώματος • 08/12/2010
- (65) Αριθμός Ευρωπαϊκής Αίτησης • EP05108510.8
- (65) Ημερομηνία Κατάθεσης Ευρωπαϊκής Αίτησης • 06/05/2004
- (54) Τίτλος Εφεύρεσης • ΑΚΥΡΩΣΗ ΑΠΟΘΗΚΕΥΣΗΣ, ΚΑΘΑΡΙΣΜΟΣ ΚΑΤΑΧΩΡΗΣΕΩΝ ΤΩΝ ΘΕΣΕΩΝ ΠΡΟΣΚΑΙΡΗΣ ΑΠΟΘΗΚΕΥΣΗΣ
- (73) Ιδιοκτήτης/ες • INTERNATIONAL BUSINESS MACHINES CORPORATION
Armonk, New York 10504, United States of America
- (72) Εφευρέτης/ες • SLEGEL, Timothy United Kingdom
HELLER, Lisa United Kingdom
PFEFFER, Erwin United Kingdom
PLAMBECK, Kenneth United Kingdom
- (30) Προτεραιότητα/ες • 12/05/2003 US 435919
- (51) Διεθνής Ταξινόμηση • G06F 9/312^(2006.01) G06F 12/10^(2006.01)
- (74) Πληρεξούσιος Αντιπρόσωπος • Χρύσα Ψαρά
T.K. 21143, 1502 Λευκωσία
- (74) Εξουσιοδοτημένο Πρόσωπο • Χρύσα Ψαρά
T.K. 21143, 1502 Λευκωσία
- (57) Περίληψη

Επιλεγείσες μονάδες αποθήκευσης, όπως τμήματα αποθήκευσης ή περιοχές αποθήκευσης, ακυρώνονται. Η ακύρωση διευκολύνεται με τη ρύθμιση δεικτών ακύρωσης τοποθετημένων στις καταχωρήσεις της δομής δεδομένων που αντιστοιχούν στις μονάδες αποθήκευσης που θα ακυρωθούν. Επιπροσθέτως, καταχωρήσεις πρόσκαιρης αποθήκευσης ή άλλες επιλεγόμενες μονάδες αποθήκευσης καθαρίζονται. Παρέχεται οδηγία για να διεξάγεται η ακύρωση ή/και ο καθαρισμός. Επιπλέον, καταχωρήσεις πρόσκαιρης αποθήκευσης που συνδυάζονται με συγκεκριμένο χώρο διεύθυνσης καθαρίζονται χωρίς οποιαδήποτε ακύρωση. Αυτό επίσης διεξάγεται με την οδηγία. Η οδηγία μπορεί να πραγματοποιηθεί σε λογισμικό, σε μηχάνημα υπολογιστή, σε προγράμματα αναχαίτισης ή κάποιο συνδυασμό αυτών ή μπορεί να αντιγράφεται.

- (11) Αριθμός Πιστοποιητικού • **CY1111422 T1**
- (43) Ημερομηνία Δημοσίευσης Χορήγησης • 05/08/2015
- (21) Αριθμός Κατάθεσης Αίτησης • **CY20111100380**
- (22) Ημερομηνία Κατάθεσης Αίτησης • 15/04/2011
- (65) Αριθμός Χορήγησης Ευρωπαϊκού Διπλώματος • EP 2 155 229
- (65) Ημερομηνία Δημοσίευσης Χορήγησης Ευρωπαϊκού Διπλώματος • 19/01/2011
- (65) Αριθμός Ευρωπαϊκής Αίτησης • EP08754187.6
- (65) Ημερομηνία Κατάθεσης Ευρωπαϊκής Αίτησης • 01/05/2008
- (54) Τίτλος Εφεύρεσης • ΣΥΝΘΕΣΗ ΓΙΑ ΔΙΑΒΛΕΝΝΟΓΟΝΙΚΗ ΠΑΡΑΔΟΣΗ ΠΟΛΥΠΕΠΤΙΔΙΩΝ
- (73) Ιδιοκτήτης/ες • CERHALON, INC.
41 Moores Road, P.O. Box 4011, Frazer, PA 19355
United States of America
- (72) Εφευρέτης/ες • DURFEE, Steve, L. United States of America
THURMAN, Gary, B. United States of America
- (30) Προτεραιότητα/ες • 01/05/2007 US 927006 P
- (51) Διεθνής Ταξινόμηση • A61K 38/11^(2006.01) A61K 38/21^(2006.01) A61K 38/22^(2006.01)
A61K 38/23^(2006.01) A61K 38/26^(2006.01) A61K 38/28^(2006.01)
A61K 38/29^(2006.01) A61K 31/575^(2006.01) A61K 9/46^(2006.01)
A61K 9/14^(2006.01) A61K 9/08^(2006.01) A61K 38/00^(2006.01)
- (74) Πληρεξούσιος Αντιπρόσωπος • Παπαχαραλάμπους & Αγγελίδης ΔΕΠΕ
Οδός Θεμ. Δέρβη 10, Ταχ. Θυρίς 24901, Τ.Τ. 1305 Λευκωσία
- (74) Εξουσιοδοτημένο Πρόσωπο • Παπαχαραλάμπους & Αγγελίδης ΔΕΠΕ
Οδός Θεμ. Δέρβη 10, Ταχ. Θυρίς 24901, Τ.Τ. 1305 Λευκωσία
- (57) Περίληψη

Η εφεύρεση που περιγράφεται στην παρούσα παρέχει στερεή στοματική βλεννογονική μορφή δοσολογίας που βελτιώνει τη βλεννογονική απορρόφηση πολυπεπτιδίων σε ολόκληρο το στοματικό βλεννογονικό ιστό και παρέχει σχετικά ταχεία αποτελεσματική θεραπευτική εισαγωγή αυτών. Μορφές δοσολογίας που παρασκευάζονται σύμφωνα με την εφεύρεση μπορούν να βελτιώσουν τη διαβλεννογονική απορρόφηση πολυπεπτιδίων σε θεραπευτικές συγκεντρώσεις ορού στον αποδέκτη. Η εφεύρεση παρέχει μία στερεή μορφή δοσολογίας για στοματική διαβλεννογονική απορρόφηση ενός βιολογικά ενεργού πολυπεπτιδίου όπου η μορφή δοσολογίας περιλαμβάνει μία φαρμακευτική σύνθεση που περιλαμβάνει : ένα βιολογικά ενεργό πολυπεπτίδιο, ένα άλας χολής, και ένα συστατικό αναβράζοντος εκδόχου που μπορεί να περιλαμβάνει ένα αναβράζον ζεύγος και προαιρετικά μία ουσία ρύθμισης του pH. Η εφεύρεση περιλαμβάνει μία μέθοδο χορήγησης ενός βιολογικά ενεργού πολυπεπτιδίου, καθώς και μία μέθοδο βελτίωσης της διαβλεννογονικής απορρόφησης ενός βιολογικά ενεργού πολυπεπτιδίου.

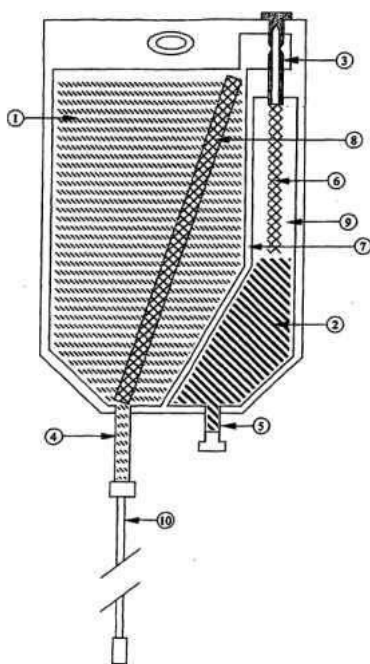


- | | |
|---|---|
| (11) Αριθμός Πιστοποιητικού | • CY1111423 T1 |
| (43) Ημερομηνία Δημοσίευσης Χορήγησης | • 05/08/2015 |
| (21) Αριθμός Κατάθεσης Αίτησης | • CY20111100016 |
| (22) Ημερομηνία Κατάθεσης Αίτησης | • 04/01/2011 |
| (65) Αριθμός Χορήγησης Ευρωπαϊκού Διπλώματος | • EP 1 987 038 |
| (65) Ημερομηνία Δημοσίευσης Χορήγησης Ευρωπαϊκού Διπλώματος | • 06/10/2010 |
| (65) Αριθμός Ευρωπαϊκής Αίτησης | • EP07763294.1 |
| (65) Ημερομηνία Κατάθεσης Ευρωπαϊκής Αίτησης | • 07/02/2007 |
| (54) Τίτλος Εφεύρεσης | • ΑΝΑΣΤΟΛΕΙΣ NS5B HCV |
| (73) Ιδιοκτήτης/ες | • BRISTOL-MYERS SQUIBB COMPANY
Princeton, New Jersey 08543-4000, United States of America |
| (72) Εφευρέτης/ες | • BERGSTROM, Carl, P. United States of America
MARTIN, Scott, W. United States of America
HUDYMA, Thomas, W. United States of America |
| (30) Προτεραιότητα/ες | • 08/02/2006 US 771391 P |
| (51) Διεθνής Ταξινόμηση | • C07D 487/04 ^(2006.01) A61K 31/55 ^(2006.01) A61P 31/12 ^(2006.01) |
| (74) Πληρεξούσιος Αντιπρόσωπος | • Χρύσα Ψαρά
T.K. 21143, 1502 Λευκωσία |
| (74) Εξουσιοδοτημένο Πρόσωπο | • Χρύσα Ψαρά
T.K. 21143, 1502 Λευκωσία |
| (57) Περίληψη | |

Η εφεύρεση περιλαμβάνει ενώσεις του Τύπου (I) καθώς και συνθέσεις και μεθόδους χρήσης των ενώσεων. Οι ενώσεις είναι δραστικές έναντι του ιού της υπατίτιδας Γ (HCV) και είναι χρήσιμες στη θεραπεία όσων έχουν προσβληθεί από τον HCV.

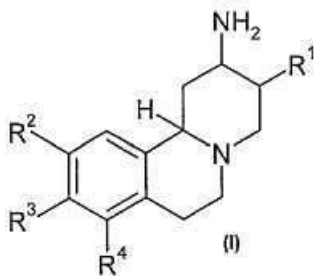
- | | |
|---|---|
| (11) Αριθμός Πιστοποιητικού | • CY1111424 T1 |
| (43) Ημερομηνία Δημοσίευσης Χορήγησης | • 05/08/2015 |
| (21) Αριθμός Κατάθεσης Αίτησης | • CY20111100031 |
| (22) Ημερομηνία Κατάθεσης Αίτησης | • 11/01/2011 |
| (65) Αριθμός Χορήγησης Ευρωπαϊκού Διπλώματος | • EP 1 753 487 |
| (65) Ημερομηνία Δημοσίευσης Χορήγησης Ευρωπαϊκού Διπλώματος | • 13/10/2010 |
| (65) Αριθμός Ευρωπαϊκής Αίτησης | • EP05826796.4 |
| (65) Ημερομηνία Κατάθεσης Ευρωπαϊκής Αίτησης | • 02/06/2005 |
| (54) Τίτλος Εφεύρεσης | • ΣΑΚΟΣ ΜΕΤΑΓΓΙΣΗΣ ΜΕ ΕΝΣΩΜΑΤΩΜΕΝΟ ΣΥΣΤΗΜΑ ΕΚΠΛΥΣΗΣ |
| (73) Ιδιοκτήτης/ες | • LABORATOIRE AGUETTANT
69007 Lyon, France |
| (72) Εφευρέτης/ες | • FREZZA, Pierre France |
| (30) Προτεραιότητα/ες | • 02/06/2004 FR 0405919 |
| (51) Διεθνής Ταξινόμηση | • A61J 1/10 ^(2006.01) A61M 5/14 ^(2006.01) |
| (74) Πληρεξούσιος Αντιπρόσωπος | • Αιμιλιανίδη & Κυριακίδη
Αρσινόης 74, 1010 Λευκωσία |
| (74) Εξουσιοδοτημένο Πρόσωπο | • Αιμιλιανίδη & Κυριακίδη
Αρσινόης 74, 1010 Λευκωσία |
| (57) Περίληψη | |

Η εφεύρεση αφορά εύκαμπτο σάκο ιατρικής χρήσης για μετάγγιση φαρμάκου χάρη στη βαρύτητα, ο οποίος έχει είσοδο (4) με προορισμό τη σύνδεση αυτής προς γραμμή μετάγγισης, ο οποίος περιέχει τουλάχιστον 2 διαμερίσματα, το ένα (1) με το φάρμακο υπό μορφή διαλύματος και το άλλο (2) με διάλυμα έκπλυσης και μέσα διαχωρισμού/ επικοινωνίας των διαμερισμάτων που δεν επιτρέπουν στο διάλυμα έκπλυσης να εισχωρήσει αυτόματα στο διαμέρισμα που περιέχει το φάρμακο, παρά μόνο κατά το πέρας της μετάγγισης. Το διάλυμα έκπλυσης τερματίζει τη μετάγγιση πλένοντας το σάκο με το φάρμακο και τη γραμμή μετάγγισης, επιτρέποντας έτσι την αποσόβηση των κινδύνων μόλυνσης και την απώλεια του απομένοντος φαρμάκου του σάκου και αυτού που περιέχεται στη γραμμή μετάγγισης.



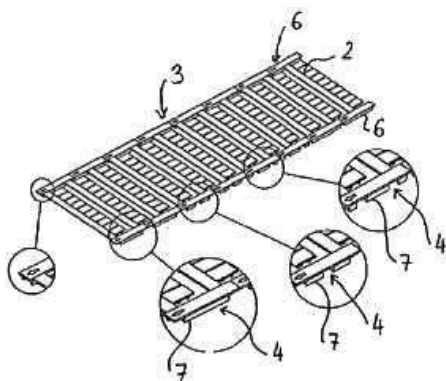
- (11) Αριθμός Πιστοποιητικού • **CY1111425 T1**
- (43) Ημερομηνία Δημοσίευσης Χορήγησης • 05/08/2015
- (21) Αριθμός Κατάθεσης Αίτησης • **CY20111100091**
- (22) Ημερομηνία Κατάθεσης Αίτησης • 27/01/2011
- (65) Αριθμός Χορήγησης Ευρωπαϊκού Διπλώματος • EP 1 638 970
- (65) Ημερομηνία Δημοσίευσης Χορήγησης Ευρωπαϊκού Διπλώματος • 24/11/2010
- (65) Αριθμός Ευρωπαϊκής Αίτησης • EP04739841.7
- (65) Ημερομηνία Κατάθεσης Ευρωπαϊκής Αίτησης • 11/06/2004
- (54) Τίτλος Εφεύρεσης • ΠΑΡΑΓΩΓΑ ΤΗΣ ΠΥΡΙΔΟ[2,1-a]-ΙΣΟΚΙΝΟΛΙΝΗΣ ΩΣ DPP-IV ΑΝΑΣΤΟΛΕΙΣ
- (73) Ιδιοκτήτης/ες • F. HOFFMANN-LA ROCHE AG
Grenzacherstrasse 124, 4070 Basel, Switzerland
- (72) Εφευρέτης/ες • BOEHRINGER, Markus Switzerland
KUHN, Bernd Switzerland
MATTEI, Patrizio Switzerland
NARQUIZIAN, Robert France
- (30) Προτεραιότητα/ες • 20/06/2003 EP 03013404
- (51) Διεθνής Ταξινόμηση • C07D 471/06^(2006.01) A61P 3/10^(2006.01)
- (74) Πληρεξούσιος Αντιπρόσωπος • Δρ. Κ. Χρυσοστομίδης και Σία
Τ.Κ. 22119, Λευκωσία
- (74) Εξουσιοδοτημένο Πρόσωπο • Ελένη Χρυσοστομίδου
Τ.Κ. 22119, Λευκωσία
- (57) Περίληψη

Η παρούσα εφεύρεση σχετίζεται με ενώσεις του τύπου (I), όπου τα R¹, R², R³ και R⁴ είναι όπως ορίζονται στην περιγραφή και στις αξιώσεις και με φαρμακευτικώς αποδεκτά άλατα αυτών. Οι ενώσεις είναι χρήσιμες για τη θεραπευτική αντιμετώπιση και/ή την προφύλαξη νόσων, που συνδέονται με DPP-IV, όπως είναι ο διαβήτης, συγκεκριμένα ο μη-ινσουλινοεξαρτώμενος σακχαρώδης διαβήτης και η διαταραγμένη ανοχή στη γλυκόζη.



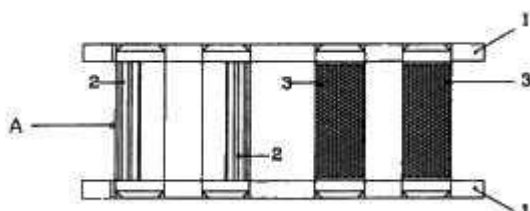
- | | |
|---|--|
| (11) Αριθμός Πιστοποιητικού | • CY1111426 T1 |
| (43) Ημερομηνία Δημοσίευσης Χορήγησης | • 05/08/2015 |
| (21) Αριθμός Κατάθεσης Αίτησης | • CY20111100399 |
| (22) Ημερομηνία Κατάθεσης Αίτησης | • 18/04/2011 |
| (65) Αριθμός Χορήγησης Ευρωπαϊκού Διπλώματος | • EP 1 842 680 |
| (65) Ημερομηνία Δημοσίευσης Χορήγησης Ευρωπαϊκού Διπλώματος | • 19/01/2011 |
| (65) Αριθμός Ευρωπαϊκής Αίτησης | • EP07105449.8 |
| (65) Ημερομηνία Κατάθεσης Ευρωπαϊκής Αίτησης | • 02/04/2007 |
| (54) Τίτλος Εφεύρεσης | • ΕΚΤΥΠΩΤΗΣ ΚΑΙ ΜΕΣΟ ΕΚΤΥΠΩΣΗΣ, ΕΙΔΙΚΟΤΕΡΑ ΚΑΡΤΑ Ή ΔΕΙΚΤΗΣ |
| (73) Ιδιοκτήτης/ες | • WEIDMÜLLER INTERFACE GMBH & CO. KG
32758 Detmold, Germany |
| (72) Εφευρέτης/ες | • GOCKEL, Michael Germany
BETT, Thorsten Germany |
| (30) Προτεραιότητα/ες | • 04/04/2006 DE 202006005458 U |
| (51) Διεθνής Ταξινόμηση | • B41J 3/28 ^(2006.01) B41J 3/407 ^(2006.01) B41J 13/14 ^(2006.01) |
| (74) Πληρεξούσιος Αντιπρόσωπος | • Χρύσα Ψαρά
Τ.Κ. 21143, 1502 Λευκωσία |
| (74) Εξουσιοδοτημένο Πρόσωπο | • Χρύσα Ψαρά
Τ.Κ. 21143, 1502 Λευκωσία |
| (57) Περίληψη | |

Εκτυπωτής (1) και μέσο εκτύπωσης υπό μορφή πλάκας, ειδικότερα κάρτα ή δείκτης (2) για το σημάδεμα ηλεκτρικών συσκευών, συνδετήρων, καλωδίων ή παρομοίων όπου τουλάχιστον ένας ή ένα πλήθος τέτοιων δεικτών (2) συντίθεται προς μια ψάθα (3) και το μέσο εκτύπωσης, ειδικότερα οι δείκτες (2) εξοπλίζονται κατά την διέλευση της ψάθας (3) μέσω του εκτυπωτή (1) με μια εκτύπωση, όπου το μέσο εκτύπωσης, ειδικότερα η ψάθα (3) είναι εξοπλισμένη με ένα πρώτο εξοπλισμό (4) για την ασφάλεια έναντι περιστροφής, ο οποίος είναι υπολογισμένος, ώστε να συνεργάζεται με έναν αντίστοιχο εξοπλισμό (5) για την ασφάλεια έναντι περιστροφής εις τον εκτυπωτή (1), ώστε να είναι δυνατή μια εκτύπωση του μέσου εκτύπωσης, ειδικότερα της ψάθας (3) μόνο εις την περίπτωση μιας αγωγής του μέσου εκτύπωσης κατά την ορθή κατεύθυνση.



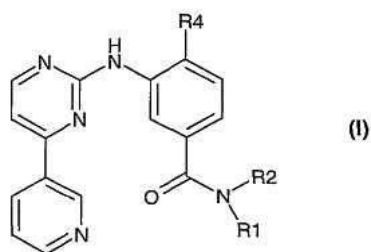
- | | |
|---|--|
| (11) Αριθμός Πιστοποιητικού | • CY1111427 T1 |
| (43) Ημερομηνία Δημοσίευσης Χορήγησης | • 05/08/2015 |
| (21) Αριθμός Κατάθεσης Αίτησης | • CY20111100389 |
| (22) Ημερομηνία Κατάθεσης Αίτησης | • 18/04/2011 |
| (65) Αριθμός Χορήγησης Ευρωπαϊκού Διπλώματος | • EP 1 980 169 |
| (65) Ημερομηνία Δημοσίευσης Χορήγησης Ευρωπαϊκού Διπλώματος | • 02/02/2011 |
| (65) Αριθμός Ευρωπαϊκής Αίτησης | • EP08154124.5 |
| (65) Ημερομηνία Κατάθεσης Ευρωπαϊκής Αίτησης | • 07/04/2008 |
| (54) Τίτλος Εφεύρεσης | • ΠΟΡΠΗ ΓΙΑ ΑΣΦΑΛΙΣΗ ΑΓΑΘΩΝ |
| (73) Ιδιοκτήτης/ες | • CORDSTRAP B.V.
5807 GA Oostrum, The Netherlands |
| (72) Εφευρέτης/ες | • BOUWMANS, Johannes The Netherlands
Henricus Godefridus |
| (30) Προτεραιότητα/ες | • 10/04/2007 NL 2000578 |
| (51) Διεθνής Ταξινόμηση | • A44B 11/02 ^(2006.01) B60P 7/08 ^(2006.01) |
| (74) Πληρεξούσιος Αντιπρόσωπος | • Χρύσα Ψαρά
Τ.Κ. 21143, 1502 Λευκωσία |
| (74) Εξουσιοδοτημένο Πρόσωπο | • Χρύσα Ψαρά
Τ.Κ. 21143, 1502 Λευκωσία |
| (57) Περίληψη | |

Η εφεύρεση αφορά σε μία πόρπη για ασφάλιση ενός ιμάντα για αγαθά, που περιλαμβάνει ένα σώμα που έχει δύο πλευρικά τοιχώματα (1) και ράβδους (2,3) που εκτείνονται μεταξύ αυτών των πλευρικών τοιχωμάτων (1), οι οποίες ράβδοι διαθέτουν μία περιφερειακή τράχυνση, όπου τουλάχιστον σε μία πλευρά τανυσμού του σώματος η ράβδος ή οι ράβδοι (2) διαθέτουν μία κατατομή η οποία επιτρέπει στον ιμάντα να περνά διαμπερώς, και ότι η ελάχιστη τάση στον ιμάντα προκαλεί στην κατατομή να εισχωρεί εντός του ιμάντα.



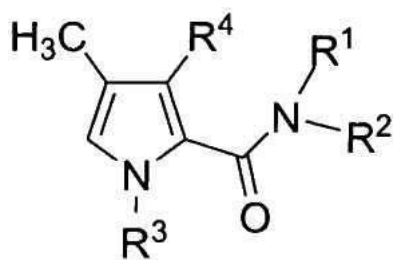
- (11) Αριθμός Πιστοποιητικού • **CY1111428 T1**
- (43) Ημερομηνία Δημοσίευσης Χορήγησης • 05/08/2015
- (21) Αριθμός Κατάθεσης Αίτησης • **CY20111100134**
- (22) Ημερομηνία Κατάθεσης Αίτησης • 04/02/2011
- (65) Αριθμός Χορήγησης Ευρωπαϊκού Διπλώματος • EP 1 924 574
- (65) Ημερομηνία Δημοσίευσης Χορήγησης Ευρωπαϊκού Διπλώματος • 10/11/2010
- (65) Αριθμός Ευρωπαϊκής Αίτησης • EP06772448.4
- (65) Ημερομηνία Κατάθεσης Ευρωπαϊκής Αίτησης • 07/06/2006
- (54) Τίτλος Εφεύρεσης • ΜΕΘΟΔΟΣ ΓΙΑ ΤΗ ΣΥΝΘΕΣΗ ΤΗΣ 5-(ΜΕΘΥΛ-1Η-ΙΜΙΔΑΖΟΛ-1-ΥΛΟ)-3-(ΤΡΙΦΘΟΡΟΜΕΘΥΛΟ)-ΒΕΝΖΟΛΑΜΙΝΗΣ
- (73) Ιδιοκτήτης/ες • NOVARTIS AG
Lichtstrasse 35, 4056 Basel, Switzerland
- (72) Εφευρέτης/ες • MCKENNA, Joseph United States of America
SHIEH, Wen-Chung United States of America
- (30) Προτεραιότητα/ες • 09/06/2005 US 688977 P
04/08/2005 US 705590 P
- (51) Διεθνής Ταξινόμηση • C07D 401/04^(2006.01)
- (74) Πληρεξούσιος Αντιπρόσωπος • Νικόλαος Λυμπέρης
TK 23460, Λευκωσία 1683
- (74) Εξουσιοδοτημένο Πρόσωπο • Νικόλαος Λυμπέρης
TK 23460, Λευκωσία 1683
- (57) Περίληψη

Η παρούσα εφεύρεση παρέχει μία νέα μέθοδο για την παρασκευή ενώσεων με τον τύπο (I): όπου το R1 είναι μονο- ή πολυ-υποκατεστημένο αρύλιο, το R2 είναι υδρογόνο, κατώτερο αλκύλιο ή αρύλιο και το R4 είναι υδρογόνο, κατώτερο αλκύλιο ή αλογόνο.



- (11) Αριθμός Πιστοποιητικού • **CY1111429 T1**
- (43) Ημερομηνία Δημοσίευσης Χορήγησης • 05/08/2015
- (21) Αριθμός Κατάθεσης Αίτησης • **CY20111100145**
- (22) Ημερομηνία Κατάθεσης Αίτησης • 08/02/2011
- (65) Αριθμός Χορήγησης Ευρωπαϊκού Διπλώματος • EP 2 035 375
- (65) Ημερομηνία Δημοσίευσης Χορήγησης Ευρωπαϊκού Διπλώματος • 19/01/2011
- (65) Αριθμός Ευρωπαϊκής Αίτησης • EP07725929.9
- (65) Ημερομηνία Κατάθεσης Ευρωπαϊκής Αίτησης • 08/06/2007
- (54) Τίτλος Εφεύρεσης • 1,3-ΔΙΥΠΟΚΑΤΕΣΤΗΜΕΝΑ ΑΜΙΔΙΑ 4-ΜΕΘΥΛΟ-1Η-ΠΥΡΡΟΛΟ-2-ΚΑΡΒΟΝΙΚΟΥ ΟΞΕΟΣ ΚΑΙ Η ΧΡΗΣΙΜΟΠΟΙΗΣΗ ΤΟΥΣ ΓΙΑ ΤΗΝ ΠΑΡΑΣΚΕΥΗ ΦΑΡΜΑΚΩΝ
- (73) Ιδιοκτήτης/ες • GRÜNENTHAL GMBH
Zieglerstrasse 6, 52078 Aachen, Germany
- (72) Εφευρέτης/ες • OBERBÖRSCH, Stefan Germany
SUNDERMANN, Bernd, Dr. Germany
SUNDERMANN, Corinna Germany
BIJSTERVELD, Edward The Netherlands
HENNIES, Hagen-Heinrich Germany
- (30) Προτεραιότητα/ες • 09/06/2006 DE 102006027229
- (51) Διεθνής Ταξινόμηση • C07D 207/40^(2006.01) C07D 401/12^(2006.01) C07D 403/12^(2006.01)
C07D 405/12^(2006.01) C07D 405/14^(2006.01) C07D 417/12^(2006.01)
- (74) Πληρεξούσιος Αντιπρόσωπος • Μαρκίδη, Μαρκίδη & Σία
Ηρώων 1-1Α, Τ.Κ. 24325, ΤΤ-1703 Λευκωσία
- (74) Εξουσιοδοτημένο Πρόσωπο • Μαρκίδη, Μαρκίδη & Σία
Ηρώων 1-1Α, Τ.Κ. 24325, ΤΤ-1703 Λευκωσία
- (57) Περίληψη

Η παρούσα εφεύρεση αφορά 1,3-διυποκατεστημένα αμίδια 4-μεθυλο-1Η-πυρρολο-2-καρβονικού οξέος του γενικού τύπου I, μεθόδους για την παρασκευή τους, φάρμακα που περιέχουν τις ενώσεις αυτές καθώς και τη χρησιμοποίησή τους για την παρασκευή φαρμάκων.



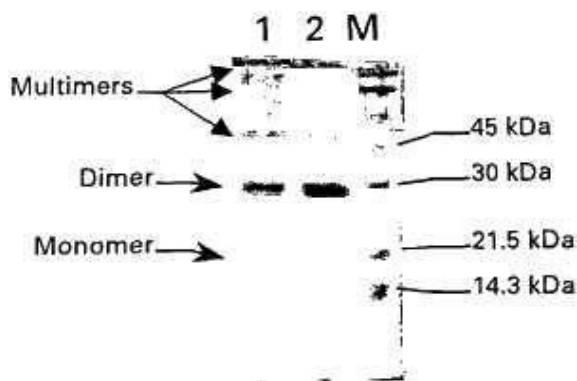
(I)

- | | |
|---|--|
| (11) Αριθμός Πιστοποιητικού | • CY1111430 T1 |
| (43) Ημερομηνία Δημοσίευσης Χορήγησης | • 05/08/2015 |
| (21) Αριθμός Κατάθεσης Αίτησης | • CY20111100416 |
| (22) Ημερομηνία Κατάθεσης Αίτησης | • 27/04/2011 |
| (65) Αριθμός Χορήγησης Ευρωπαϊκού Διπλώματος | • EP 1 929 999 |
| (65) Ημερομηνία Δημοσίευσης Χορήγησης Ευρωπαϊκού Διπλώματος | • 16/03/2011 |
| (65) Αριθμός Ευρωπαϊκής Αίτησης | • EP07291391.6 |
| (65) Ημερομηνία Κατάθεσης Ευρωπαϊκής Αίτησης | • 23/11/2007 |
| (54) Τίτλος Εφεύρεσης | • ΧΡΗΣΗ ΤΗΣ ΑΓΟΜΕΛΑΤΙΝΗΣ ΓΙΑ ΤΗ ΛΗΨΗ ΦΑΡΜΑΚΩΝ ΠΟΥ ΠΡΟΟΡΙΖΟΝΤΑΙ ΓΙΑ ΤΗ ΘΕΡΑΠΕΙΑ ΤΟΥ ΣΥΝΔΡΟΜΟΥ SMITH MAGENIS |
| (73) Ιδιοκτήτης/ες | • LES LABORATOIRES SERVIER
92415 Courbevoie Cedex, France |
| (72) Εφευρέτης/ες | • MOCAER, Elisabeth France
FABIANO, Agnès France |
| (30) Προτεραιότητα/ες | • 24/11/2006 FR 0610296 |
| (51) Διεθνής Ταξινόμηση | • A61K 31/165 ^(2006.01) A61P 25/00 ^(2006.01) |
| (74) Πληρεξούσιος Αντιπρόσωπος | • Ξένιος Λ. Ξενόπουλος
Aluminium Tower, 5ος όροφος, Λεωφ. Λεμεσού αρ. 2,
2003 Λευκωσία |
| (74) Εξουσιοδοτημένο Πρόσωπο | • Ξένιος Λ. Ξενόπουλος
Aluminium Tower, 5ος όροφος, Λεωφ. Λεμεσού αρ. 2,
2003 Λευκωσία |
| (57) Περίληψη | |

Η παρούσα εφεύρεση αναφέρεται στη χρήση της αγομελατίνης ή N-[2-(7-μεθοξυ-1-ναφθυλ)αιθυλ]ακεταμιδίου για τη λήψη φαρμάκων που προορίζονται για τη θεραπεία του συνδρόμου Smith Magenis.

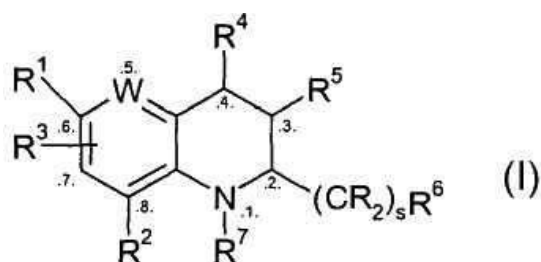
- (11) Αριθμός Πιστοποιητικού • **CY1111431 T1**
- (43) Ημερομηνία Δημοσίευσης Χορήγησης • 05/08/2015
- (21) Αριθμός Κατάθεσης Αίτησης • **CY20111100200**
- (22) Ημερομηνία Κατάθεσης Αίτησης • 16/02/2011
- (65) Αριθμός Χορήγησης Ευρωπαϊκού Διπλώματος • EP 1 506 295
- (65) Ημερομηνία Δημοσίευσης Χορήγησης Ευρωπαϊκού Διπλώματος • 17/11/2010
- (65) Αριθμός Ευρωπαϊκής Αίτησης • EP03727958.5
- (65) Ημερομηνία Κατάθεσης Ευρωπαϊκής Αίτησης • 19/05/2003
- (54) Τίτλος Εφεύρεσης • **ΜΕΤΑΛΛΑΓΜΕΝΕΣ ΠΡΩΤΕΪΝΕΣ ΠΛΑΚΟΥΝΤΙΟΥ ΑΥΞΗΤΙΚΟΥ ΠΑΡΑΓΟΝΤΑ ΤΥΠΟΥ 1, ΜΕΘΟΔΟΣ ΠΑΡΑΣΚΕΥΗΣ ΚΑΙ ΕΦΑΡΜΟΓΕΣ ΑΥΤΩΝ**
- (73) Ιδιοκτήτης/ες • **GEYMONAT S.P.A.**
2 Via S. Anna, I-03012 Anagni FR, Italy
- (72) Εφευρέτης/ες • **MAGLIONE, Domenico** Italy
BATTISTI, Mauro Italy
CONTI, Ettore Italy
SALVIA, Giuseppe Italy
TUCCI, Marina Italy
MION, Alberto Italy
- (30) Προτεραιότητα/ες • 17/05/2002 IT RM20020277
- (51) Διεθνής Ταξινόμηση • C12N 15/18^(2006.01)
- (74) Πληρεξούσιος Αντιπρόσωπος • Δρ. Χρίστος Α. Θεοδούλου
Θεοδούλειον αρ.1, Κοραή 5 και W. Weir 9, T.K. 40965,
6308 Λάρνακα
- (74) Εξουσιοδοτημένο Πρόσωπο • Δρ. Χρίστος Α. Θεοδούλου
Θεοδούλειον αρ.1, Κοραή 5 και W. Weir 9, T.K. 40965,
6308 Λάρνακα
- (57) Περίληψη

Η παρούσα εφεύρεση σχετίζεται με χημικά σταθερές μεταλλαγμένες πρωτεΐνες πλακούντιου αυξητικού παράγοντα τύπου 1 (PLGF-1: Type 1 Placental Growth Factor) που φέρουν την υποκατάσταση ή εξάλειψη υπολείμματος κυστεΐνης στην αλληλουχία αμινοξέων της πρωτεΐνης φυσικού τύπου, με την παρασκευή τους, τις θεραπευτικές και καλλυντικές χρήσεις τους, και με φαρμακευτικές και καλλυντικές συνθέσεις που περιέχουν αυτά τα παράγωγα. Η εφεύρεση σχετίζεται επί πλέον με την παραγωγή αντισωμάτων γι' αυτά τα παράγωγα και με την χρήση τους στην διάγνωση και θεραπευτική αγωγή νεοπλασματικών και μη νεοπλασματικών παθολογικών καταστάσεων.



- (11) Αριθμός Πιστοποιητικού • **CY1111432 T1**
- (43) Ημερομηνία Δημοσίευσης Χορήγησης • 05/08/2015
- (21) Αριθμός Κατάθεσης Αίτησης • **CY20111100245**
- (22) Ημερομηνία Κατάθεσης Αίτησης • 02/03/2011
- (65) Αριθμός Χορήγησης Ευρωπαϊκού Διπλώματος • EP 1 891 011
- (65) Ημερομηνία Δημοσίευσης Χορήγησης Ευρωπαϊκού Διπλώματος • 08/12/2010
- (65) Αριθμός Ευρωπαϊκής Αίτησης • EP06754091.4
- (65) Ημερομηνία Κατάθεσης Ευρωπαϊκής Αίτησης • 02/06/2006
- (54) Τίτλος Εφεύρεσης • ΤΕΤΡΑΪΔΡΟΚΙΝΟΛΙΝΕΣ ΓΙΑ ΧΡΗΣΗ ΩΣ ΔΙΑΜΟΡΦΩΤΕΣ ΤΗΣ ΜΙΤΟΤΙΚΗΣ ΚΙΝΗΤΙΚΗΣ ΠΡΩΤΕΪΝΗΣ EG5
- (73) Ιδιοκτήτης/ες • MERCK PATENT GMBH
Frankfurter Strasse 250, 64293 Darmstadt, Germany
- (72) Εφευρέτης/ες • FINSINGER, Dirk Germany
AMENDT, Christiane Germany
ZENKE, Frank Germany
SCHIEMANN, Kai Germany
BRUGE, David Germany
BUCHSTALLER, Hans-Peter Germany
EMDE, Ulrich Germany
- (30) Προτεραιότητα/ες • 13/06/2005 DE 102005027168
- (51) Διεθνής Ταξινόμηση • C07D 215/42^(2006.01) C07D 215/54^(2006.01) C07D 215/12^(2006.01)
C07D 471/08^(2006.01) C07D 409/04^(2006.01) C07D 405/04^(2006.01)
C07D 221/06^(2006.01) A61K 31/47^(2006.01) A61P 35/00^(2006.01)
- (74) Πληρεξούσιος Αντιπρόσωπος • Νικόλαος Λυμπέρης
TK 23460, Λευκωσία 1683
- (74) Εξουσιοδοτημένο Πρόσωπο • Νικόλαος Λυμπέρης
TK 23460, Λευκωσία 1683
- (57) Περίληψη

Οι ενώσεις του τύπου (I), όπου τα W, R, R¹, R², R³, R⁴, R⁵, R⁶ και R⁷ έχουν τις σημασίες που τους αποδίδονται στην αξίωση 1, δύνανται μεταξύ άλλων να χρησιμοποιηθούν για τη θεραπευτική αντιμετώπιση όγκων.

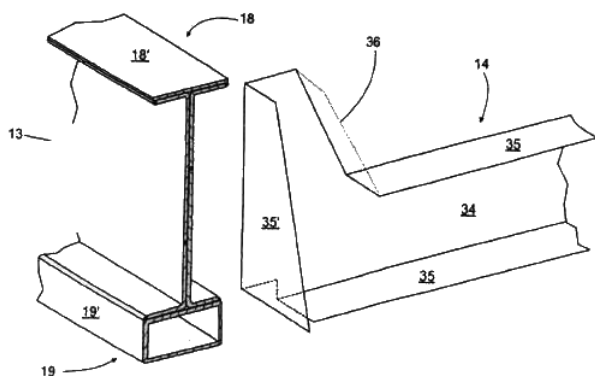


- (11) Αριθμός Πιστοποιητικού • **CY1111433 T1**
- (43) Ημερομηνία Δημοσίευσης Χορήγησης • 05/08/2015
- (21) Αριθμός Κατάθεσης Αίτησης • **CY20111100417**
- (22) Ημερομηνία Κατάθεσης Αίτησης • 28/04/2011
- (65) Αριθμός Χορήγησης Ευρωπαϊκού Διπλώματος • EP 1 819 227
- (65) Ημερομηνία Δημοσίευσης Χορήγησης Ευρωπαϊκού Διπλώματος • 09/02/2011
- (65) Αριθμός Ευρωπαϊκής Αίτησης • EP05853560.0
- (65) Ημερομηνία Κατάθεσης Ευρωπαϊκής Αίτησης • 08/12/2005
- (54) Τίτλος Εφεύρεσης • ΦΑΡΜΑΚΕΥΤΙΚΟ ΤΥΠΟΠΟΙΗΜΕΝΟ ΠΑΡΑΣΚΕΥΑΣΜΑ ΔΕΣΙΤΑΒΙΝΗΣ
- (73) Ιδιοκτήτης/ες • SUPERGEN, INC.
Dublin, California 94568, United States of America
- (72) Εφευρέτης/ες • TANG, Chunlin United States of America
JOSHI-HANGAL, Rajashree United States of America
- (30) Προτεραιότητα/ες • 10/12/2004 US 9540
- (51) Διεθνής Ταξινόμηση • A61K 31/7068^(2006.01) A61K 31/724^(2006.01) A61K 47/48^(2006.01)
A61P 3/00^(2006.01) A61P 9/10^(2006.01) A61P 35/00^(2006.01)
- (74) Πληρεξούσιος Αντιπρόσωπος • Δρ. Κ. Χρυσοστομίδης και Σία
T.K. 22119, Λευκωσία
- (74) Εξουσιοδοτημένο Πρόσωπο • Ελένη Χρυσοστομίδου
T.K. 22119, Λευκωσία
- (57) Περίληψη

Η παρούσα εφεύρεση παρέχει φαρμακευτικά τυποποιημένα παρασκευάσματα δεσιταβίνης ή 5-αζα-2'-δεοξυκυτιδίνης ως επίσης και μεθόδους βιομηχανικής παρασκευής των τυποποιημένων παρασκευασμάτων. Ειδικότερα, η δεσιταβίνη τυποποιείται παρασκευαστικώς με ένωση κυκλοδεξτρίνης για την σταθεροποίηση και/ή επαύξηση της διαλυτότητας του φαρμάκου. Παρέχονται επίσης κιτ και μέθοδοι για χρήση των φαρμακευτικών τυποποιημένων παρασκευασμάτων, συμπεριλαμβανομένων των μεθόδων χορήγησης της δεσιταβίνης για την αγωγή καταστάσεων ή παθήσεων, ως είναι ο καρκίνος και οι αιματολογικές διαταραχές.

- (11) Αριθμός Πιστοποιητικού • **CY1111434 T1**
- (43) Ημερομηνία Δημοσίευσης Χορήγησης • 05/08/2015
- (21) Αριθμός Κατάθεσης Αίτησης • **CY20111100308**
- (22) Ημερομηνία Κατάθεσης Αίτησης • 22/03/2011
- (65) Αριθμός Χορήγησης Ευρωπαϊκού Διπλώματος • EP 1 572 522
- (65) Ημερομηνία Δημοσίευσης Χορήγησης Ευρωπαϊκού Διπλώματος • 22/12/2010
- (65) Αριθμός Ευρωπαϊκής Αίτησης • EP02769491.8
- (65) Ημερομηνία Κατάθεσης Ευρωπαϊκής Αίτησης • 10/05/2002
- (54) Τίτλος Εφεύρεσης • ΠΛΑΙΣΙΟ ΣΑΣΙ ΟΧΗΜΑΤΟΣ
- (73) Ιδιοκτήτης/ες • SAINIO, SIMO-PEKKA
Kangasrinne 3 c 12, 90240 Oulu, Finland
- (72) Εφευρέτης/ες • SAINIO, Simo-Pekka Finland
- (30) Προτεραιότητα/ες • 11/05/2001 FI 20010988
- (51) Διεθνής Ταξινόμηση • B62D 21/02^(2006.01) E04C 3/07^(2006.01)
- (74) Πληρεξούσιος Αντιπρόσωπος • Δρ. Χρίστος Α. Θεοδούλου
Θεοδούλειον αρ.1, Κοραή 5 και W. Weir 9, T.K. 40965,
6308 Λάρνακα
- (74) Εξουσιοδοτημένο Πρόσωπο • Δρ. Χρίστος Α. Θεοδούλου
Θεοδούλειον αρ.1, Κοραή 5 και W. Weir 9, T.K. 40965,
6308 Λάρνακα
- (57) Περίληψη

Η εφεύρεση αναφέρεται σε ένα πλαίσιο σασί οχήματος, το οποίο περιλαμβάνει τουλάχιστον δύο κύριες ράγες (13) και ένα πλήθος εγκαρσίων στελεχών (14) που συνδέουν τις ράγες. Η κύρια ράγα περιλαμβάνει μία άνω και μία κάτω φλάντζα (18, 19) με έναν κορμό (20) που τις συνδέει. Ο κορμός (20) κατασκευάζεται από δύο δομές πλακιδίων που έχουν ένα τμήμα συνεχούς διατομής σχήματος U, οπότε τα μέρη των δομών πλακιδίων του κορμού τοποθετούνται έτσι ώστε να εφάπτεται το ένα στο άλλο και τα άνω τμήματα φλάντζας (22) των ιδίων σχηματίζουν ένα τμήμα της άνω φλάντζας (18). Επιπλέον το κάτω τμήμα φλάντζας (19) διαμορφώνεται έτσι ώστε να σχηματίζει διατομή κυτίου.

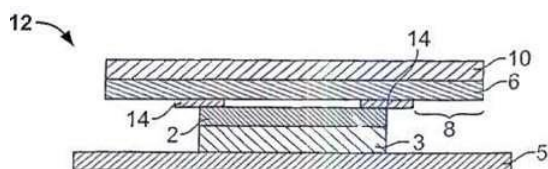


- (11) Αριθμός Πιστοποιητικού • **CY1111435 T1**
- (43) Ημερομηνία Δημοσίευσης Χορήγησης • 05/08/2015
- (21) Αριθμός Κατάθεσης Αίτησης • **CY20101100909**
- (22) Ημερομηνία Κατάθεσης Αίτησης • 12/10/2010
- (65) Αριθμός Χορήγησης Ευρωπαϊκού Διπλώματος • EP 1 399 484
- (65) Ημερομηνία Δημοσίευσης Χορήγησης Ευρωπαϊκού Διπλώματος • 11/08/2010
- (65) Αριθμός Ευρωπαϊκής Αίτησης • EP02748987.1
- (65) Ημερομηνία Κατάθεσης Ευρωπαϊκής Αίτησης • 28/06/2002
- (54) Τίτλος Εφεύρεσης • ΔΙΠΛΑ-ΕΙΔΙΚΟΣ ΣΥΝΔΕΤΗΡΑΣ ΚΑΙ ΧΡΗΣΗ ΑΥΤΟΥ
- (73) Ιδιοκτήτης/ες • DOMANTIS LIMITED
Brentford, Middlesex TW8 9GS, United Kingdom
- (72) Εφευρέτης/ες • WINTER, Greg United Kingdom
IGNATOVICH, Olga United Kingdom
TOMLINSON, Ian United Kingdom
- (30) Προτεραιότητα/ες • 28/06/2001 GB 0115841
- (51) Διεθνής Ταξινόμηση • C07K 16/46^(2006.01) C12N 15/13^(2006.01) C12N 15/79^(2006.01)
C12N 5/10^(2006.01) G01N 33/68^(2006.01) G01N 33/577^(2006.01)
G01N 33/542^(2006.01)
- (74) Πληρεξούσιος Αντιπρόσωπος • Λέλλος Π. Δημητριάδης Δ.Ε.Π.Ε.
Σοφούλη 2, Μέγαρο Σιαντεκλαίρ, 9ος όροφος, 1096 Λευκωσία
- (74) Εξουσιοδοτημένο Πρόσωπο • Λέλλος Π. Δημητριάδης Δ.Ε.Π.Ε.
Σοφούλη 2, Μέγαρο Σιαντεκλαίρ, 9ος όροφος, 1096 Λευκωσία
- (57) Περίληψη

Η εφεύρεση παρέχει διπλά-ειδικό συνδετήρα που περιλαμβάνει ένα πρώτο απλό μεταβλητό πεδίο ανοσοσφαιρίνης που έχει πρώτη ειδικότητα σύνδεσης και ένα συμπληρωματικό ανοσοσφαιρίνης απλό μεταβλητό πεδίο που έχει δεύτερη ειδικότητα σύνδεσης.

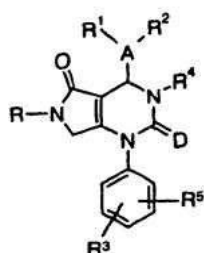
- | | |
|---|---|
| (11) Αριθμός Πιστοποιητικού | • CY1111436 T1 |
| (43) Ημερομηνία Δημοσίευσης Χορήγησης | • 05/08/2015 |
| (21) Αριθμός Κατάθεσης Αίτησης | • CY20101101082 |
| (22) Ημερομηνία Κατάθεσης Αίτησης | • 25/11/2010 |
| (65) Αριθμός Χορήγησης Ευρωπαϊκού Διπλώματος | • EP 1 895 994 |
| (65) Ημερομηνία Δημοσίευσης Χορήγησης Ευρωπαϊκού Διπλώματος | • 25/08/2010 |
| (65) Αριθμός Ευρωπαϊκής Αίτησης | • EP06759664.3 |
| (65) Ημερομηνία Κατάθεσης Ευρωπαϊκής Αίτησης | • 12/05/2006 |
| (54) Τίτλος Εφεύρεσης | • ΠΟΛΥΣΤΡΩΜΑΤΙΚΟ ΣΥΣΤΗΜΑ ΧΟΡΗΓΗΣΗΣ ΦΑΡΜΑΚΩΝ ΜΕ ΦΡΑΓΜΑ ΕΝΑΝΤΙΑ ΣΤΗ ΡΟΗ ΤΟΥ ΥΛΙΚΟΥ ΤΑΜΙΕΥΤΗΡΑ |
| (73) Ιδιοκτήτης/ες | • ALZA CORPORATION
Mountain View, CA 94039-7210, United States of America |
| (72) Εφευρέτης/ες | • JANSEN, Rolf, R. United States of America
CORONADO, Dina, J. United States of America |
| (30) Προτεραιότητα/ες | • 13/05/2005 US 680905 P
07/04/2006 US 790236 P |
| (51) Διεθνής Ταξινόμηση | • A61K 9/70 ^(2006.01) |
| (74) Πληρεξούσιος Αντιπρόσωπος | • Δρ. Κ. Χρυσοστομίδης και Σία
Τ.Κ. 22119, Λευκωσία |
| (74) Εξουσιοδοτημένο Πρόσωπο | • Ελένη Χρυσοστομίδου
Τ.Κ. 22119, 1517 Λευκωσία |
| (57) Περίληψη | |

Ένα πολυστρωματικό σύστημα χορήγησης φαρμάκων με ένα φράγμα κατάλληλο για την χορήγηση των φαρμάκων μέσω της επιφάνειας του σώματος ενός ατόμου. Με την τοποθέτηση ενός φράγματος μεταξύ δύο παρακείμενων στρωμάτων αποφεύγεται η ακούσια ροή των φαρμάκων, λόγω της μεταρροής του ενός φαρμάκου της μήτρας (περίβλημα) μεταξύ των παρακείμενων στρωμάτων η μήτρα (περίβλημα) του συστήματος σε έναν ασθενή.



- (11) Αριθμός Πιστοποιητικού • **CY1111437 T1**
- (43) Ημερομηνία Δημοσίευσης Χορήγησης • 05/08/2015
- (21) Αριθμός Κατάθεσης Αίτησης • **CY20101101119**
- (22) Ημερομηνία Κατάθεσης Αίτησης • 06/12/2010
- (65) Αριθμός Χορήγησης Ευρωπαϊκού Διπλώματος • EP 2 024 367
- (65) Ημερομηνία Δημοσίευσης Χορήγησης Ευρωπαϊκού Διπλώματος • 08/09/2010
- (65) Αριθμός Ευρωπαϊκής Αίτησης • EP07732669.2
- (65) Ημερομηνία Κατάθεσης Ευρωπαϊκής Αίτησης • 03/05/2007
- (54) Τίτλος Εφεύρεσης • ΤΕΤΡΑΪΔΡΟΠΥΡΡΟΛΟΠΥΡΙΜΙΔΙΝΟΔΙΟΝΕΣ ΚΑΙ Η ΧΡΗΣΗ ΤΟΥΣ ΩΣ ΑΝΑΣΤΟΛΕΩΝ ΤΗΣ ΑΝΘΡΩΠΙΝΗΣ ΟΥΔΕΤΕΡΟΦΙΛΗΣ ΕΛΑΣΤΑΣΗΣ
- (73) Ιδιοκτήτης/ες • PULMAGEN THERAPEUTICS (INFLAMMATION) LIMITED
Fulmer Hall, Windmill Road, Fulmer, Slough, Berkshire SL3 6HD, United Kingdom
- (72) Εφευρέτης/ες • RAY, Nicholas, Charles United Kingdom
FINCH, Harry United Kingdom
EDWARDS, Christine United Kingdom
O'CONNOR, Elizabeth United Kingdom
- (30) Προτεραιότητα/ες • 04/05/2006 GB 0608844
23/06/2006 GB 0612544
- (51) Διεθνής Ταξινόμηση • C07D 487/04^(2006.01) A61K 31/519^(2006.01) A61P 11/00^(2006.01)
- (74) Πληρεξούσιος Αντιπρόσωπος • Μαρκίδη, Μαρκίδη & Σία
Ηρώων 1-1A, T.K. 24325, TT-1703 Λευκωσία
- (74) Εξουσιοδοτημένο Πρόσωπο • Μαρκίδη, Μαρκίδη & Σία
Ηρώων 1-1A, T.K. 24325, TT-1703 Λευκωσία
- (57) Περίληψη

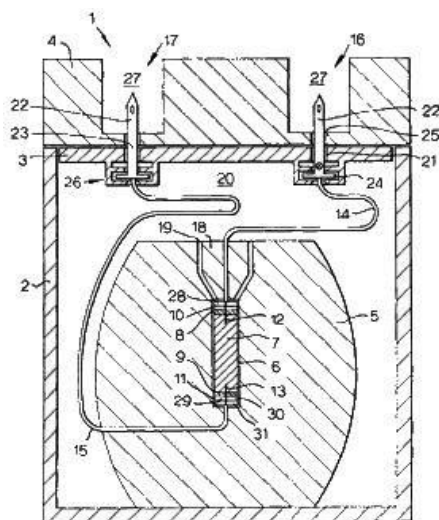
Ενώσεις του τύπου (I) και πολυμερή αυτών είναι αναστολείς της δραστηριότητας της ανθρώπινης ουδετερόφιλης ελαστάσης, και ωφέλιμες στην θεραπευτική αγωγή, π.χ., COPD: όπου όλοι οι υποκατάστατες είναι όπως ορίζεται στην αζίωση 1.



(I)

- (11) Αριθμός Πιστοποιητικού • **CY1111438 T1**
- (43) Ημερομηνία Δημοσίευσης Χορήγησης • 05/08/2015
- (21) Αριθμός Κατάθεσης Αίτησης • **CY20111100418**
- (22) Ημερομηνία Κατάθεσης Αίτησης • 28/04/2011
- (65) Αριθμός Χορήγησης Ευρωπαϊκού Διπλώματος • EP 1 493 161
- (65) Ημερομηνία Δημοσίευσης Χορήγησης Ευρωπαϊκού Διπλώματος • 09/02/2011
- (65) Αριθμός Ευρωπαϊκής Αίτησης • EP02785646.7
- (65) Ημερομηνία Κατάθεσης Ευρωπαϊκής Αίτησης • 11/12/2002
- (54) Τίτλος Εφεύρεσης • ΓΕΝΝΗΤΡΙΑ ΡΑΔΙΟΪΣΟΤΟΠΩΝ ΚΑΙ ΜΕΘΟΔΟΣ ΚΑΤΑΣΚΕΥΗΣ ΤΗΣ
- (73) Ιδιοκτήτης/ες • GE HEALTHCARE LIMITED
Amersham Place, Little Chalfont, Buckinghamshire HP7 9NA
United Kingdom
- (72) Εφευρέτης/ες • WEISNER, Peter Stewart United Kingdom
FORREST, Terence Robert Frederick United Kingdom
- (30) Προτεραιότητα/ες • 11/04/2002 GB 0208356
- (51) Διεθνής Ταξινόμηση • G21G 1/04^(2006.01)
- (74) Πληρεξούσιος Αντιπρόσωπος • Δρ. Χρίστος Α. Θεοδούλου
Θεοδούλειον αρ.1, Κοραή 5 και W. Weir 9, T.K. 40965,
6308 Λάρνακα
- (74) Εξουσιοδοτημένο Πρόσωπο • Δρ. Χρίστος Α. Θεοδούλου
Θεοδούλειον αρ.1, Κοραή 5 και W. Weir 9, T.K. 40965,
6308 Λάρνακα
- (57) Περίληψη

Μία διάταξη για την παραγωγή ενός ρευστού που περιέχει ένα ραδιενεργό συστατικό, η οποία περιλαμβάνει ένα θωρακισμένο θάλαμο (5) με ένα άνοιγμα για να δέχεται έναν περιέκτη ισότοπων (6) που περικλείει ένα ραδιενεργό ισότοπο (7)· ένα κάλυμμα θαλάμου (18) προσαρμοσμένο για να συνεργάζεται με το άνοιγμα θαλάμου και να κλείνει· μία πρώτη θυρίδα ρευστού η οποία περιλαμβάνει μία πρώτη κοίλη βελόνη που προεξέχει μέσα στο θωρακισμένο θάλαμο από το κάλυμμα θαλάμου για επικοινωνία ρευστού με τον περιέκτη ισότοπων· μία δεύτερη θυρίδα ρευστού η οποία περιλαμβάνει μία δεύτερη κοίλη βελόνη που προεξέχει μέσα στο θωρακισμένο θάλαμο από το κλειστό άκρο του θαλάμου αντίθετα από το κάλυμμα θαλάμου για επικοινωνία ρευστού με τον περιέκτη ισότοπων· πρώτο και δεύτερο συμπιεστές προστατευτικό αποσβεστήρα (28, 29) οι οποίοι είναι τοποθετημένοι έτσι ώστε να περιβάλλουν τουλάχιστον μερικώς την αντίστοιχη πρώτη και δεύτερη κοίλη βελόνη (12, 13), όπου κάθε προστατευτικός αποσβεστήρας παρέχει μία εξωτερική επιφάνεια για επαφή με αντίθετα άκρα του περιέκτη ισότοπων· και ένα διαχωριστικό με ένα προκαθορισμένο πάχος που συσχετίζεται με έναν ή καθέναν από τον πρώτο και δεύτερο συμπιεστές προστατευτικό αποσβεστήρα για τον καθορισμό της τοποθέτησης του περιέκτη ισότοπων μέσα στο θωρακισμένο θάλαμο.

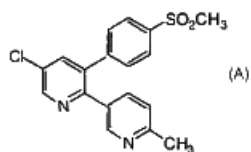
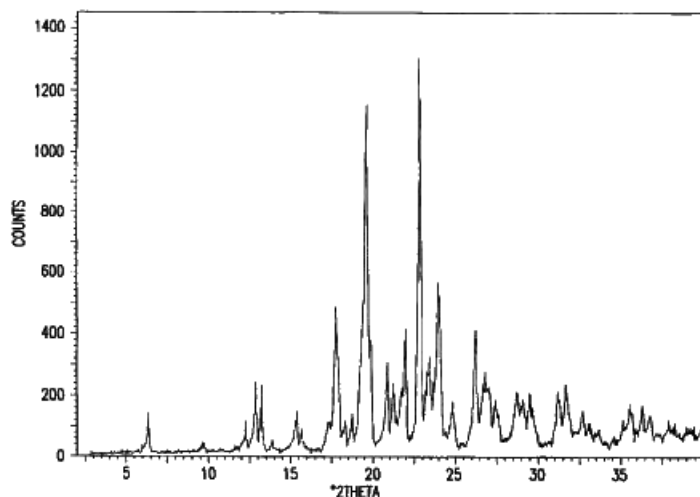


- | | |
|---|--|
| (11) Αριθμός Πιστοποιητικού | • CY1111439 T1 |
| (43) Ημερομηνία Δημοσίευσης Χορήγησης | • 05/08/2015 |
| (21) Αριθμός Κατάθεσης Αίτησης | • CY20101101151 |
| (22) Ημερομηνία Κατάθεσης Αίτησης | • 13/12/2010 |
| (65) Αριθμός Χορήγησης Ευρωπαϊκού Διπλώματος | • EP 2 037 887 |
| (65) Ημερομηνία Δημοσίευσης Χορήγησης Ευρωπαϊκού Διπλώματος | • 15/09/2010 |
| (65) Αριθμός Ευρωπαϊκής Αίτησης | • EP07795477.4 |
| (65) Ημερομηνία Κατάθεσης Ευρωπαϊκής Αίτησης | • 30/05/2007 |
| (54) Τίτλος Εφεύρεσης | • ΔΙΑ ΣΤΟΜΑΤΟΣ ΧΟΡΗΓΗΘΕΙΣΕΣ ΣΥΝΘΕΣΕΙΣ ΕΛΕΓΧΟΜΕΝΗΣ ΑΠΕΛΕΥΘΕΡΩΣΗΣ ΕΝΟΣ ΑΝΑΣΤΟΛΕΑ ΤΟΥ ΕΝΖΥΜΟΥ ΜΕΤΑΤΡΟΠΗΣ ΤΗΣ ΙΝΤΕΡΛΕΥΚΙΝΗΣ-1 ΒΗΤΑ |
| (73) Ιδιοκτήτης/ες | • VERTEX PHARMACEUTICALS INCORPORATED
Cambridge, MA 02139-4242, United States of America |
| (72) Εφευρέτης/ες | • KADIYALA, Irina, Nikolaevna United States of America
LIN, Wu United Kingdom
HURTER, Patricia United States of America |
| (30) Προτεραιότητα/ες | • 31/05/2006 US 809779 P |
| (51) Διεθνής Ταξινόμηση | • A61K 9/16 ^(2006.01) A61K 9/20 ^(2006.01) A61K 31/401 ^(2006.01) |
| (74) Πληρεξούσιος Αντιπρόσωπος | • Χρύσα Ψαρά
T.K. 21143, 1502 Λευκωσία |
| (74) Εξουσιοδοτημένο Πρόσωπο | • Χρύσα Ψαρά
T.K. 21143, 1502 Λευκωσία |
| (57) Περίληψη | |

Η εφεύρεση σχετίζεται με μια σύνθεση ελεγχόμενης απελευθέρωσης για έναν δια στόματος χορηγηθέντα αναστολέα κυτοκίνης του ενζύμου μετατροπής της ιντερλευκίνης-1 βήτα.

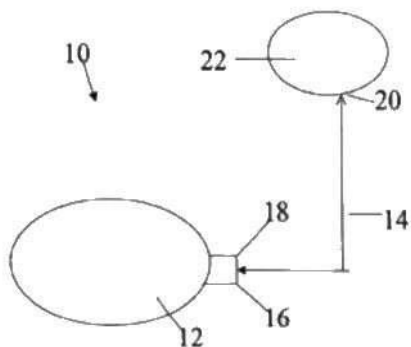
- | | |
|---|---|
| (11) Αριθμός Πιστοποιητικού | • CΥ1111440 T1 |
| (43) Ημερομηνία Δημοσίευσης Χορήγησης | • 05/08/2015 |
| (21) Αριθμός Κατάθεσης Αίτησης | • CΥ20111100010 |
| (22) Ημερομηνία Κατάθεσης Αίτησης | • 04/01/2011 |
| (65) Αριθμός Χορήγησης Ευρωπαϊκού Διπλώματος | • EP 1 296 951 |
| (65) Ημερομηνία Δημοσίευσης Χορήγησης Ευρωπαϊκού Διπλώματος | • 06/10/2010 |
| (65) Αριθμός Ευρωπαϊκής Αίτησης | • EP01939267.9 |
| (65) Ημερομηνία Κατάθεσης Ευρωπαϊκής Αίτησης | • 22/05/2001 |
| (54) Τίτλος Εφεύρεσης | • 5-ΧΛΩΡΟ-3-(4-ΜΕΘΑΝΟΣΟΥΛΦΟΝΥΛΦΑΙΝΥΛ)-6'-ΜΕΘΥΛ-[2,3'ΔΙΠΥΡΙΔΙΝΥΛ ΣΕ ΚΑΘΑΡΗ ΚΡΥΣΤΑΛΛΙΚΗ ΜΟΡΦΗ ΚΑΙ ΔΙΑΔΙΚΑΣΙΑ ΓΙΑ ΣΥΝΘΕΣΗ |
| (73) Ιδιοκτήτης/ες | • MERCK SHARP & DOHME CORP.
Rahway, New Jersey 07065, United States of America |
| (72) Εφευρέτης/ες | • CROCKER, Louis, S. United States of America
DAVIES, Ian, W. United States of America
OSIFCHIN, Richard, G. United States of America
KOTLIAR, Andrew United States of America |
| (30) Προτεραιότητα/ες | • 26/05/2000 US 208017 P |
| (51) Διεθνής Ταξινόμηση | • C07D 213/61 ^(2006.01) A61K 31/44 ^(2006.01) A61P 29/00 ^(2006.01) |
| (74) Πληρεξούσιος Αντιπρόσωπος | • Χρύσα Ψαρά
T.K. 21143, 1502 Λευκωσία |
| (74) Εξουσιοδοτημένο Πρόσωπο | • Χρύσα Ψαρά
T.K. 21143, 1502 Λευκωσία |
| (57) Περίληψη | |

Αυτή η ευρεσιτεχνία περιλαμβάνει τη Μορφή V πολυμορφισμού της Ένωσης A του δομικού τύπου (A) η οποία είναι χρήσιμη στη θεραπεία ασθενειών για τις οποίες μεσολαβεί η κυκλοοξυγενάση-2. Η ευρεσιτεχνία περιλαμβάνει ορισμένες φαρμακευτικές συνθέσεις για τη θεραπεία ασθενειών για τις οποίες μεσολαβεί η κυκλοοξυγενάση-2 που περιλαμβάνουν τη Μορφή V πολυμορφισμού της Ένωσης A. Η ευρεσιτεχνία επίσης περιλαμβάνει διαδικασία για τη σύνθεση της Μορφής V πολυμορφισμού της Ένωσης A.



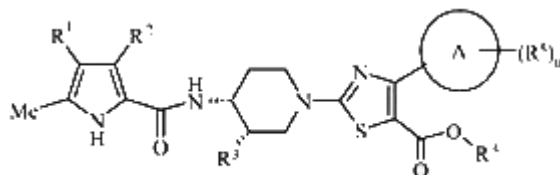
- (11) Αριθμός Πιστοποιητικού • **CY1111441 T1**
- (43) Ημερομηνία Δημοσίευσης Χορήγησης • 05/08/2015
- (21) Αριθμός Κατάθεσης Αίτησης • **CY20111100419**
- (22) Ημερομηνία Κατάθεσης Αίτησης • 28/04/2011
- (65) Αριθμός Χορήγησης Ευρωπαϊκού Διπλώματος • EP 1 835 951
- (65) Ημερομηνία Δημοσίευσης Χορήγησης Ευρωπαϊκού Διπλώματος • 02/02/2011
- (65) Αριθμός Ευρωπαϊκής Αίτησης • EP05854593.0
- (65) Ημερομηνία Κατάθεσης Ευρωπαϊκής Αίτησης • 16/12/2005
- (54) Τίτλος Εφεύρεσης • **ΑΝΑΣΤΟΛΕΑΣ ΗCV ΓΙΑ ΧΡΗΣΗ ΣΕ ΜΙΑ ΜΕΘΟΔΟ ΑΓΩΓΗΣ ΤΗΣ ΗΠΑΤΙΤΙΔΑΣ C**
- (73) Ιδιοκτήτης/ες • **CODMAN & SHURTLEFF INC.**
325 Paramount Ave, Raynham, MA 02767-0350
United States of America
- **TIBOTEC PHARMACEUTICALS**
Eastgate Village, Eastgate, Little Island, Co Cork, Ireland
- (72) Εφευρέτης/ες • **ZHAO, Ruilin** United States of America
BAERT, Lieven, E., C. Belgium
SIMMEN, Kenneth, A. Belgium
- (30) Προτεραιότητα/ες • 20/12/2004 US 637477 P
- (51) Διεθνής Ταξινόμηση • A61M 5/142^(2006.01)
- (74) Πληρεξούσιος Αντιπρόσωπος • Δρ. Χρίστος Α. Θεοδούλου
Θεοδούλειον αρ.1, Κοραή 5 και W. Weir 9, T.K. 40965,
6308 Λάρνακα
- (74) Εξουσιοδοτημένο Πρόσωπο • Δρ. Χρίστος Α. Θεοδούλου
Θεοδούλειον αρ.1, Κοραή 5 και W. Weir 9, T.K. 40965,
6308 Λάρνακα
- (57) Περίληψη

Μία μέθοδος και σύστημα για την αγωγή της Ηπατίτιδας C περιλαμβάνει τη χρήση εμφυτεύσιμης αντλίας και καθετήρα εξόδου. Ένα εγγύς άκρο του καθετήρα εξόδου συνδέεται ευμετάβλητα σε μία εξωτερική πύλη της αντλίας. Ένα άπω άκρο του καθετήρα εξόδου προσαρμόζεται ώστε να διανέμει το φαρμακευτικό σκεύασμα από την αντλία στο ήπαρ ενός έμβιου οργανισμού, κατά προτίμηση ανθρώπου. Δια της διανομής του φαρμακευτικού σκευάσματος άμεσα στο ήπαρ οι επιδράσεις των αντι-ϊικών θεραπευτικών παραγόντων ενισχύονται, και η επίδραση της λοιμώξεως της Ηπατίτιδας C μειώνεται.



- | | |
|---|--|
| (11) Αριθμός Πιστοποιητικού | • CΥ1111442 T1 |
| (43) Ημερομηνία Δημοσίευσης Χορήγησης | • 05/08/2015 |
| (21) Αριθμός Κατάθεσης Αίτησης | • CΥ20111100058 |
| (22) Ημερομηνία Κατάθεσης Αίτησης | • 19/01/2011 |
| (65) Αριθμός Χορήγησης Ευρωπαϊκού Διπλώματος | • EP 2 158 199 |
| (65) Ημερομηνία Δημοσίευσης Χορήγησης Ευρωπαϊκού Διπλώματος | • 17/11/2010 |
| (65) Αριθμός Ευρωπαϊκής Αίτησης | • EP08762541.4 |
| (65) Ημερομηνία Κατάθεσης Ευρωπαϊκής Αίτησης | • 11/06/2008 |
| (54) Τίτλος Εφεύρεσης | • ΕΝΩΣΕΙΣ ΠΙΠΕΡΙΔΙΝΗΣ ΚΑΙ ΧΡΗΣΕΙΣ ΑΥΤΩΝ |
| (73) Ιδιοκτήτης/ες | • ASTRAZENECA AB
151 85 Södertälje, Sweden |
| (72) Εφευρέτης/ες | • BASARAB, Gregory United States of America
HILL, Pamela United States of America
ZHOU, Fei United States of America |
| (30) Προτεραιότητα/ες | • 12/06/2007 US 943440 P |
| (51) Διεθνής Ταξινόμηση | • C07D 417/08 ^(2006.01) |
| (74) Πληρεξούσιος Αντιπρόσωπος | • Παπαχαραλάμπους & Αγγελίδης ΔΕΠΕ
Οδός Θεμ. Δέρβη 10, Ταχ. Θυρίς 24901, Τ.Τ. 1305 Λευκωσία |
| (74) Εξουσιοδοτημένο Πρόσωπο | • Παπαχαραλάμπους & Αγγελίδης ΔΕΠΕ
Οδός Θεμ. Δέρβη 10, Ταχ. Θυρίς 24901, Τ.Τ. 1305 Λευκωσία |
| (57) Περίληψη | |

Περιγράφονται ενώσεις του τύπου (I) και τα φαρμακευτικώς αποδεκτά άλατα αυτών. Περιγράφονται επίσης διαδικασίες για την παρασκευή τους, φαρμακευτικές συνθέσεις που τις περιέχουν, η χρήση τους ως φάρμακα και η χρήση τους στη θεραπευτική αντιμετώπιση λοιμώξεων.



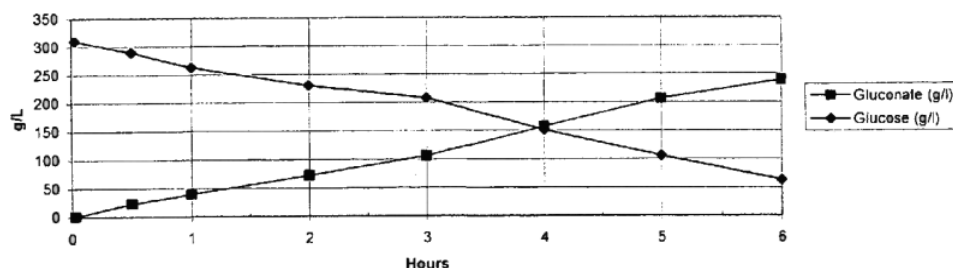
(I)

- (11) Αριθμός Πιστοποιητικού • **CY1111443 T1**
- (43) Ημερομηνία Δημοσίευσης Χορήγησης • 05/08/2015
- (21) Αριθμός Κατάθεσης Αίτησης • **CY20111100089**
- (22) Ημερομηνία Κατάθεσης Αίτησης • 27/01/2011
- (65) Αριθμός Χορήγησης Ευρωπαϊκού Διπλώματος • EP 1 547 614
- (65) Ημερομηνία Δημοσίευσης Χορήγησης Ευρωπαϊκού Διπλώματος • 19/01/2011
- (65) Αριθμός Ευρωπαϊκής Αίτησης • EP03733109.7
- (65) Ημερομηνία Κατάθεσης Ευρωπαϊκής Αίτησης • 28/05/2003
- (54) Τίτλος Εφεύρεσης • ΙΑΤΡΙΚΗ ΣΥΝΘΕΣΗ ΓΙΑ ΤΗΝ ΑΝΑΣΤΟΛΗ ΤΗΣ ΕΚΦΡΑΣΗΣ ΤΗΣ ΑΤΡ-ΚΙΤΡΙΚΗΣ ΛΥΑΣΗΣ ΚΑΙ Η ΧΡΗΣΗ ΤΗΣ
- (73) Ιδιοκτήτης/ες • AJINOMOTO CO., INC.
Tokyo 104-0031, Japan
- (72) Εφευρέτης/ες • ΚΙΤΑΗΑΡΑ, Yoshiro Japan
ΟΚΥΤΣΟΥ, Tomohisa Japan
ΜΙΤΣΟΥ, Akira Japan
ΟΚΑΝΟ, Akira Japan
- (30) Προτεραιότητα/ες • 28/05/2002 JP 2002154397
- (51) Διεθνής Ταξινόμηση • A61K 31/198^(2006.01) A61P 1/16^(2006.01) A61P 3/00^(2006.01)
A61P 3/06^(2006.01) A61P 3/10^(2006.01) A61P 5/48^(2006.01)
A61P 43/00^(2006.01)
- (74) Πληρεξούσιος Αντιπρόσωπος • Δρ. Φύτος Ποιητής
Τ.Θ. 40250, 6302 Λάρνακα
- (74) Εξουσιοδοτημένο Πρόσωπο • Δρ. Φύτος Ποιητής
Τ.Θ. 40250, 6302 Λάρνακα
- (57) Περίληψη

Η παρούσα εφεύρεση παρέχει φαρμακευτική σύνθεση για την καταστολή της έκφρασης της κιτρικής λυάσης ΑΤΡ, η οποία περιέχει μια ένωση που καταστέλλει την έκφραση της κιτρικής λυάσης ΑΤΡ με την χορήγηση in vivo. Οι ενώσεις καταστέλλουν την έκφραση της κιτρικής λυάσης ΑΤΡ με την in vivo χορήγηση περιλαμβάνουν παράγοντες έκκρισης ινσουλίνης όπως είναι η νατεγλινίδη. Αυτή η φαρμακευτική σύνθεση είναι αποτελεσματική στην πρόληψη, τη βελτίωση και την αντιμετώπιση του μεταβολικού συνδρόμου, συγκεκριμένα των ηπατικών διαταραχών σχετικών με τον ανώμαλο μεταβολισμό του λίπους όπως είναι το λιπαρό ήπαρ και η ΝΑSΗ.

- (11) Αριθμός Πιστοποιητικού • **CY1111444 T1**
- (43) Ημερομηνία Δημοσίευσης Χορήγησης • 05/08/2015
- (21) Αριθμός Κατάθεσης Αίτησης • **CY20111100402**
- (22) Ημερομηνία Κατάθεσης Αίτησης • 19/04/2011
- (65) Αριθμός Χορήγησης Ευρωπαϊκού Διπλώματος • EP 1 581 617
- (65) Ημερομηνία Δημοσίευσης Χορήγησης Ευρωπαϊκού Διπλώματος • 02/02/2011
- (65) Αριθμός Ευρωπαϊκής Αίτησης • EP03707738.5
- (65) Ημερομηνία Κατάθεσης Ευρωπαϊκής Αίτησης • 06/02/2003
- (54) Τίτλος Εφεύρεσης • ΜΕΘΟΔΟΙ ΓΙΑ ΤΗΝ ΠΑΡΑΓΩΓΗ ΤΕΛΙΚΩΝ ΠΡΟΪΟΝΤΩΝ ΑΠΟ ΥΠΟΣΤΡΩΜΑΤΑ ΑΝΘΡΑΚΑ
- (73) Ιδιοκτήτης/ες • DANISCO US INC.
925 Pagemill Road, Palo Arto, CA 94304
United States of America
- (72) Εφευρέτης/ες • CHOTANI, Gopal, K. United States of America
KUMAR, Manoj United States of America
PUCCI, Jeff, P. United States of America
SANFORD, Karl, J. United States of America
SHETTY, Jayarama, K. United States of America
- (30) Προτεραιότητα/ες • 08/02/2002 US 355260 P
- (51) Διεθνής Ταξινόμηση • C12P 7/06^(2006.01) C12P 7/10^(2006.01) C12P 7/18^(2006.01)
C12P 7/20^(2006.01) C12P 7/44^(2006.01) C12P 7/56^(2006.01)
C12P 7/58^(2006.01) C12P 7/60^(2006.01) C12P 19/02^(2006.01)
- (74) Πληρεξούσιος Αντιπρόσωπος • Γεώργιος Λ. Σαββίδης & Σία
Γλαύκου 1, 1085 Λευκωσία
- (74) Εξουσιοδοτημένο Πρόσωπο • Γεώργιος Λ. Σαββίδης & Σία
Γλαύκου 1, 1085 Λευκωσία
- (57) Περίληψη

Η παρούσα εφεύρεση παρέχει μέσα για την παραγωγή επιθυμητών τελικών προϊόντων βιομετατροπής in vitro και/ή in vivo υποστρωμάτων πρώτης ύλης βάσει βιομάζας, που περιλαμβάνουν αλλά δεν περιορίζονται σε αυτά τα υλικά όπως άμυλο και κυτταρίνη. Σε ιδιαίτερως προτιμώμενες πραγματοποιήσεις, οι μέθοδοι της παρούσας εφευρέσεως δεν απαιτούν ζελατινοποίηση και/ή υγροποίηση του υποστρώματος.



- (11) Αριθμός Πιστοποιητικού • **CY1111445 T1**
- (43) Ημερομηνία Δημοσίευσης Χορήγησης • 05/08/2015
- (21) Αριθμός Κατάθεσης Αίτησης • **CY20111100313**
- (22) Ημερομηνία Κατάθεσης Αίτησης • 22/03/2011
- (65) Αριθμός Χορήγησης Ευρωπαϊκού Διπλώματος • EP 1 883 392
- (65) Ημερομηνία Δημοσίευσης Χορήγησης Ευρωπαϊκού Διπλώματος • 22/12/2010
- (65) Αριθμός Ευρωπαϊκής Αίτησης • EP06770886.7
- (65) Ημερομηνία Κατάθεσης Ευρωπαϊκής Αίτησης • 22/05/2006
- (54) Τίτλος Εφεύρεσης • ΜΕΘΟΔΟΣ ΠΑΡΑΣΚΕΥΗΣ ΙΣΟΤΟΝΗΣ ΥΔΑΤΙΚΗΣ ΕΝΕΣΗΣ ΡΟΠΙΒΑΚΑΪΝΗΣ
- (73) Ιδιοκτήτης/ες • NAVINTA, LLC
Ewing, NJ 08618-1414, United States of America
- (72) Εφευρέτης/ες • JOBDEVAIRAKKAM, Christopher N. United States of America
RANGISETTY, Jagadeesh B. United States of America
- (30) Προτεραιότητα/ες • 25/05/2005 US 137256
- (51) Διεθνής Ταξινόμηση • A61K 9/10^(2006.01) A61P 23/02^(2006.01)
- (74) Πληρεξούσιος Αντιπρόσωπος • Δρ. Κ. Χρυσοστομίδης και Σία
Τ.Κ. 22119, Λευκωσία
- (74) Εξουσιοδοτημένο Πρόσωπο • Ελένη Χρυσοστομίδου
Οδός Λάμπουσας αρ. 1, 1095 Λευκωσία
- (57) Περίληψη

Παρασκευή ενός ενέσιμου διαλύματος ροπιβακαΐνης με διάλυση βάσης ροπιβακαΐνης σε υδατικό όξινο διάλυμα που έχει γραμμομοριακή αναλογία οξέος προς βάση ροπιβακαΐνης μεγαλύτερη από 1:1 μειώνει την ανάγκη για υδροχλωρικό ή μονοένυδρο υδροχλωρικό ενδιάμεσο στην βιομηχανική κατασκευή του ενεσίμου. Η ωσμωτικότητα μπορεί να ρυθμίζεται ως απαιτείται. Η περίσσεια του οξέος εξουδετερώνεται με μία βάση.

- (11) Αριθμός Πιστοποιητικού • **CY1111446 T1**
- (43) Ημερομηνία Δημοσίευσης Χορήγησης • 05/08/2015
- (21) Αριθμός Κατάθεσης Αίτησης • **CY20111100199**
- (22) Ημερομηνία Κατάθεσης Αίτησης • 16/02/2011
- (65) Αριθμός Χορήγησης Ευρωπαϊκού Διπλώματος • EP 1 901 734
- (65) Ημερομηνία Δημοσίευσης Χορήγησης Ευρωπαϊκού Διπλώματος • 24/11/2010
- (65) Αριθμός Ευρωπαϊκής Αίτησης • EP06754384.3
- (65) Ημερομηνία Κατάθεσης Ευρωπαϊκής Αίτησης • 14/06/2006
- (54) Τίτλος Εφεύρεσης • ΣΥΝΘΕΣΕΙΣ ΠΕΡΙΛΑΜΒΑΝΟΥΣΕΣ ΚΡΥΣΤΑΛΛΙΚΗ TRANS-(+/-)-ΔΕΛΤΑ-9-ΤΕΤΡΑΪΔΡΟΚΑΝΝΑΒΙΝΟΛΗ
- (73) Ιδιοκτήτης/ες • EURO-CELTIQUE S.A.
2, Avenue Charles de Gaulle, 1653 Luxembourg, Luxembourg
- (72) Εφευρέτης/ες • KUPPER, Robert, J. United States of America
- (30) Προτεραιότητα/ες • 16/06/2005 US 691361 P
12/10/2005 US 726509 P
- (51) Διεθνής Ταξινόμηση • A61K 31/352^(2006.01) A61P 29/02^(2006.01) A61P 1/08^(2006.01)
- (74) Πληρεξούσιος Αντιπρόσωπος • Δρ. Χρίστος Α. Θεοδούλου
Θεοδούλειον αρ.1, Κοραή 5 και W. Weir 9, T.K. 40965,
6308 Λάρνακα
- (74) Εξουσιοδοτημένο Πρόσωπο • Δρ. Χρίστος Α. Θεοδούλου
Θεοδούλειον αρ.1, Κοραή 5 και W. Weir 9, T.K. 40965,
6308 Λάρνακα
- (57) Περίληψη

Αποκαλύπτονται φαρμακευτικές συνθέσεις που περιλαμβάνουν το κανναβινοειδές δραστικό φαρμακευτικό συστατικό, κρυσταλλική trans-(±)- Δ^9 -τετραϋδροκανναβιδόλη και φαρμακοτεχνικές μορφές αυτών. Η εφεύρεση επίσης αφορά μεθόδους για θεραπεία ή αποτροπή μιας κατάστασης, όπως πόνου, που περιλαμβάνει χορήγηση σε έναν ασθενή που έχει ανάγκη αυτής μιας αποτελεσματικής ποσότητας κρυσταλλικής trans-(±)- Δ^9 -τετραϋδροκανναβιδόλης. Σε ειδικές πραγματοποιήσεις, η κρυσταλλική trans-(±)- Δ^9 -τετραϋδρο-κανναβιδόλη που χορηγείται σύμφωνα με τις μεθόδους για θεραπεία ή αποτροπή μιας κατάστασης όπως πόνου μπορεί να έχει καθαρότητα τουλάχιστον περίπου 98% επί τη βάσει του συνολικού βάρους των κανναβινοειδών.

- (11) Αριθμός Πιστοποιητικού • **CY1111447 T1**
- (43) Ημερομηνία Δημοσίευσης Χορήγησης • 05/08/2015
- (21) Αριθμός Κατάθεσης Αίτησης • **CY20111100450**
- (22) Ημερομηνία Κατάθεσης Αίτησης • 10/05/2011
- (65) Αριθμός Χορήγησης Ευρωπαϊκού Διπλώματος • EP 1 766 010
- (65) Ημερομηνία Δημοσίευσης Χορήγησης Ευρωπαϊκού Διπλώματος • 16/02/2011
- (65) Αριθμός Ευρωπαϊκής Αίτησης • EP05754344.9
- (65) Ημερομηνία Κατάθεσης Ευρωπαϊκής Αίτησης • 28/06/2005
- (54) Τίτλος Εφεύρεσης • **ΑΝΤΙΠΛΗΡΟΦΟΡΙΑΚΑ ΟΛΙΓΟΝΟΥΚΛΕΟΤΙΔΙΑ ΓΙΑ ΕΠΑΓΩΓΗ ΠΑΡΑΛΕΙΨΗΣ ΕΞΩΝΙΩΝ ΚΑΙ ΜΕΘΟΔΟΙ ΧΡΗΣΕΙΣ ΑΥΤΩΝ**
- (73) Ιδιοκτήτης/ες • **THE UNIVERSITY OF WESTERN AUSTRALIA**
Crawley, Western Australia 6009, Australia
- (72) Εφευρέτης/ες • **WILTON, Stephen, Donald** Australia
FLETCHER, Sue Australia
MCCLOREY, Graham Australia
- (30) Προτεραιότητα/ες • 28/06/2004 AU 2004903474
- (51) Διεθνής Ταξινόμηση • C12N 15/113^(2010.01) A61K 48/00^(2006.01) A61K 31/7105^(2006.01)
A61K 31/711^(2006.01) C07H 21/00^(2006.01) A61P 21/00^(2006.01)
- (74) Πληρεξούσιος Αντιπρόσωπος • **Λέλλος Π. Δημητριάδης Δ.Ε.Π.Ε.**
Σοφούλη 2, Μέγαρο Σιαντεκλαίρ, 9ος όροφος, 1096 Λευκωσία
- (74) Εξουσιοδοτημένο Πρόσωπο • **Λέλλος Π. Δημητριάδης Δ.Ε.Π.Ε.**
Σοφούλη 2, Μέγαρο Σιαντεκλαίρ, 9ος όροφος, 1096 Λευκωσία
- (57) Περίληψη

Αντιπληροφοριακό μόριο ικανό να δεσμεύεται με επιλεγμένη θέση-στόχο για να επάγει παράλειψη εξωνίου (exon skipping) στο γονίδιο δυστροφίνης, όπως παρατίθεται σε αλληλουχίες αρ. 1 έως 202 (SEQ ID NOS: 1-202).

- | | |
|---|--|
| (11) Αριθμός Πιστοποιητικού | • CY1111448 T1 |
| (43) Ημερομηνία Δημοσίευσης Χορήγησης | • 05/08/2015 |
| (21) Αριθμός Κατάθεσης Αίτησης | • CY20111100441 |
| (22) Ημερομηνία Κατάθεσης Αίτησης | • 09/05/2011 |
| (65) Αριθμός Χορήγησης Ευρωπαϊκού Διπλώματος | • EP 2 096 375 |
| (65) Ημερομηνία Δημοσίευσης Χορήγησης Ευρωπαϊκού Διπλώματος | • 09/03/2011 |
| (65) Αριθμός Ευρωπαϊκής Αίτησης | • EP08380058.1 |
| (65) Ημερομηνία Κατάθεσης Ευρωπαϊκής Αίτησης | • 26/02/2008 |
| (54) Τίτλος Εφεύρεσης | • ENA ΣΤΟΙΧΕΙΟ ΑΝΑΚΛΑΣΤΗΡΑ ΕΝΟΣ ΘΕΡΜΙΚΟΥ ΗΛΙΑΚΟΥ ΑΝΑΚΛΑΣΤΗΡΑ ΚΑΙ Η ΜΕΘΟΔΟΣ ΠΑΡΑΓΩΓΗΣ ΤΟΥ |
| (73) Ιδιοκτήτης/ες | • RIOGLASS SOLAR, S.A.
Poligono Industrial de Sovilla, 4,
33612 Santa Cruz de Mieres-Asturias, Spain |
| (72) Εφευρέτης/ες | • GARCIA-CONDE NORIEGA, Ignacio Spain
UBACH CARTATEGUI, Josep Spain |
| (30) Προτεραιότητα/ες | • ---- |
| (51) Διεθνής Ταξινόμηση | • F24J 2/14 ^(2006.01) |
| (74) Πληρεξούσιος Αντιπρόσωπος | • Νικόλαος Λυμπέρης
TK 23460, Λευκωσία 1683 |
| (74) Εξουσιοδοτημένο Πρόσωπο | • Νικόλαος Λυμπέρης
TK 23460, Λευκωσία 1683 |
| (57) Περίληψη | |

Ένα στοιχείο ανακλαστήρα (1) για έναν ηλιακό συλλέκτη, το οποίο αποτελείται από έναν όχι μηχανικά ευέλικτο μονολιθικό υαλοπίνακα (2) από θερμικά επεξεργασμένο γυαλί, το οποίο εξαιτίας των ενισχυμένων ιδιοτήτων αντίστασης έχει γίνει αυτοσυντηρούμενο χωρίς να απαιτεί την ύπαρξη οποιουδήποτε είδους μέλους πλαισίου ή συσκευής για τη διατήρηση του σχήματος του στις φυσιολογικές θερμοκρασίες χρήσης. Το στοιχείο του ανακλαστήρα είναι ουσιαστικά παραβολικό και μπορεί να παραχθεί με τουλάχιστον μια οπή (3) για ένα στοιχείο σύνδεσης προκειμένου για τη σύνδεση του στοιχείου του ανακλαστήρα (1) στην δομή στήριξης.

- | | |
|---|--|
| (11) Αριθμός Πιστοποιητικού | • CY1111449 T1 |
| (43) Ημερομηνία Δημοσίευσης Χορήγησης | • 05/08/2015 |
| (21) Αριθμός Κατάθεσης Αίτησης | • CY20111100451 |
| (22) Ημερομηνία Κατάθεσης Αίτησης | • 12/05/2011 |
| (65) Αριθμός Χορήγησης Ευρωπαϊκού Διπλώματος | • EP 1 500 583 |
| (65) Ημερομηνία Δημοσίευσης Χορήγησης Ευρωπαϊκού Διπλώματος | • 20/04/2011 |
| (65) Αριθμός Ευρωπαϊκής Αίτησης | • EP04077993.6 |
| (65) Ημερομηνία Κατάθεσης Ευρωπαϊκής Αίτησης | • 27/04/2001 |
| (54) Τίτλος Εφεύρεσης | • ΑΓΚΥΡΑ ΜΕ ΑΓΚΙΣΤΡΟ ΠΟΥ ΕΧΕΙ ΜΙΑ ΠΑΝΩ ΕΠΙΦΑΝΕΙΑ ΠΟΥ ΠΕΡΙΛΑΜΒΑΝΕΙ ΠΛΕΥΡΙΚΑ ΠΤΕΡΥΓΙΑ ΚΕΚΛΙΜΕΝΑ ΠΡΟΣ ΤΑ ΚΑΤΩ |
| (73) Ιδιοκτήτης/ες | • STEVLOS B.V.
2901 LB Capelle aan den IJssel, The Netherlands |
| (72) Εφευρέτης/ες | • DEGENKAMP, Gijsbertus The Netherlands |
| (30) Προτεραιότητα/ες | • 27/04/2000 NL 1015034 |
| (51) Διεθνής Ταξινόμηση | • B63B 21/32 ^(2006.01) |
| (74) Πληρεξούσιος Αντιπρόσωπος | • Δρ Κ. Χρυσοστομίδης & Σία Δ.Ε.Π.Ε.
Οδός Λάμπουσας αρ. 1, 1095 Λευκωσία |
| (74) Εξουσιοδοτημένο Πρόσωπο | • Ελένη Χρυσοστομίδου
Τ.Κ. 22119, 1517 Λευκωσία |
| (57) Περίληψη | |

Άγκυρα (1) που περιλαμβάνει ένα άγκιστρο (2) και ένα στέλεχος (6,106) που εκτείνεται προς τα πάνω και μπροστά από το άγκιστρο (2,102), το οποίο στέλεχος (6,106) στο πρώτο άκρο (7) είναι προσαρτημένο στο άγκιστρο (2,102) και σε ένα δεύτερο άκρο (12) που βρίσκεται απέναντι από το πρώτο άκρο (7), είναι εφοδιασμένη με μέσα (16,17) για την προσάρτηση της άγκυρας (1) σε μία γραμμή διείδυσης ή γραμμή άγκυρας, στην οποία το στέλεχος (6,106) είναι στιβαρό και περιλαμβάνει δυο σκέλη στελέχους (6a, 6b, 106a, 106b), στην οποία το άγκιστρο (2,102) έχει μία πάνω επιφάνεια (5) που στην θέση του πρώτου άκρου (7) του στελέχους (6,106) σχηματίζει μία ουσιαστικά επίπεδη πλάκα, που είναι κάθετη σε ένα διαμήκες επίπεδο συμμετρίας της άγκυρας (1) και είναι κατά προτίμηση συνεχής από την εμπρόσθια ακμή μέχρι την οπίσθια ακμή, στην οποία η πάνω επιφάνεια του άγκιστρου σχηματίζει επίπεδα που οδεύουν λοξά προς την πλευρά και προς τα κάτω.

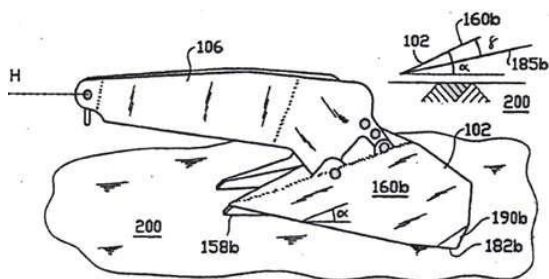


FIG. 11

- (11) Αριθμός Πιστοποιητικού • **CY1111450 T1**
- (43) Ημερομηνία Δημοσίευσης Χορήγησης • 05/08/2015
- (21) Αριθμός Κατάθεσης Αίτησης • **CY20111100430**
- (22) Ημερομηνία Κατάθεσης Αίτησης • 04/05/2011
- (65) Αριθμός Χορήγησης Ευρωπαϊκού Διπλώματος • EP 1 749 524
- (65) Ημερομηνία Δημοσίευσης Χορήγησης Ευρωπαϊκού Διπλώματος • 23/03/2011
- (65) Αριθμός Ευρωπαϊκής Αίτησης • EP06024288.0
- (65) Ημερομηνία Κατάθεσης Ευρωπαϊκής Αίτησης • 08/02/2002
- (54) Τίτλος Εφεύρεσης • ΕΝΩΣΕΙΣ ΠΟΥ ΑΝΑΣΤΕΛΛΟΥΝ ΤΗ ΦΛΕΓΜΟΝΗ
- (73) Ιδιοκτήτης/ες • LUGER, THOMAS
48147 Münster, Germany

BRZOSKA, DR., THOMAS
48161 Münster, Germany

GRABBE, STEPHAN
48149 Münster, Germany
- (72) Εφευρέτης/ες • LUGER, Dr., Thomas Germany
- (30) Προτεραιότητα/ες • 14/02/2001 DE 10106852
- (51) Διεθνής Ταξινόμηση • A61K 31/198^(2006.01) A23L 1/305^(2006.01) A61P 17/00^(2006.01)
A61P 29/00^(2006.01) A61K 38/05^(2006.01) A61P 37/08^(2006.01)
A61P 37/06^(2006.01) A61P 17/06^(2006.01) A61P 11/06^(2006.01)
A61K 38/06^(2006.01) A61P 1/00^(2006.01)
- (74) Πληρεξούσιος Αντιπρόσωπος • Δρ. Φύτος Ποιητής
Τ.Θ. 40250, 6302 Λάρνακα
- (74) Εξουσιοδοτημένο Πρόσωπο • Δρ. Φύτος Ποιητής
Τ.Θ. 40250, 6302 Λάρνακα
- (57) Περίληψη

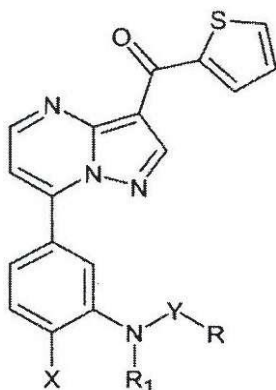
Η παρούσα εφεύρεση αφορά τη χρησιμοποίηση μιας ένωσης του τύπου Lys-X, όπου X είναι μια υδροξυλομάδα, μια αμινομάδα, μια αλκοξυ-ομάδα, Pro ή Pro-Thr, ή ένα από φαρμακευτικής άποψης συμβατό άλας αυτών, για τη θεραπευτική αγωγή φλεγμονών. Η εφεύρεση αφορά επίσης τη χρησιμοποίηση αMSH για την επαγωγή ανοχής.

- (11) Αριθμός Πιστοποιητικού • **CY1111451 T1**
- (43) Ημερομηνία Δημοσίευσης Χορήγησης • 05/08/2015
- (21) Αριθμός Κατάθεσης Αίτησης • **CY20111100190**
- (22) Ημερομηνία Κατάθεσης Αίτησης • 16/02/2011
- (65) Αριθμός Χορήγησης Ευρωπαϊκού Διπλώματος • EP 1 896 399
- (65) Ημερομηνία Δημοσίευσης Χορήγησης Ευρωπαϊκού Διπλώματος • 17/11/2010
- (65) Αριθμός Ευρωπαϊκής Αίτησης • EP06763427.9
- (65) Ημερομηνία Κατάθεσης Ευρωπαϊκής Αίτησης • 31/05/2006
- (54) Τίτλος Εφεύρεσης • ΠΑΡΑΓΩΓΑ ΔΙΦΑΙΝΥΛ ΚΑΙ ΝΑΦΘΥΛ-ΦΑΙΝΥΛ ΥΔΡΟΞΑΜΙΚΟΥ ΟΞΕΟΣ
- (73) Ιδιοκτήτης/ες • SIGMA-TAU INDUSTRIE FARMACEUTICHE RIUNITE S.P.A.
00144 Roma, Italy
- (72) Εφευρέτης/ες • PISANO, Claudio Italy
GIANNINI, Giuseppe Italy
VESCI, Loredana Italy
ZUNINO, Franco Italy
DALLAVALLE, Sabrina Italy
MERLINI, Lucio Italy
PENCO, Sergio Italy
- (30) Προτεραιότητα/ες • 28/06/2005 EP 05013953
- (51) Διεθνής Ταξινόμηση • C07C 259/06^(2006.01) C07C 259/10^(2006.01) C07D D319/18^(2006.01)
A61K 31/185^(2006.01) A61P 35/00^(2006.01)
- (74) Πληρεξούσιος Αντιπρόσωπος • Δρ Κ. Χρυσοστομίδης & Σία Δ.Ε.Π.Ε.
Οδός Λάμπουσας αρ. 1, 1095 Λευκωσία
- (74) Εξουσιοδοτημένο Πρόσωπο • Ελένη Χρυσοστομίδου
Τ.Κ. 22119, 1517 Λευκωσία
- (57) Περίληψη

Ενώσεις διφαινυλίου και φαινυλ-ναφθυλίου φέρουσες υδροξαμική ομάδα, οι οποίες εμπλουτίζονται με αντικαρκινική, και αντι-αγγειογόνο δραστηριότητα. Αυτές οι ενώσεις είναι επομένως ειδικότερα χρήσιμες για την αγωγή των ανθεκτικών σε φάρμακα όγκων.

- (11) Αριθμός Πιστοποιητικού • **CY1111452 T1**
- (43) Ημερομηνία Δημοσίευσης Χορήγησης • 05/08/2015
- (21) Αριθμός Κατάθεσης Αίτησης • **CY20101100750**
- (22) Ημερομηνία Κατάθεσης Αίτησης • 11/08/2010
- (65) Αριθμός Χορήγησης Ευρωπαϊκού Διπλώματος • EP 1 899 343
- (65) Ημερομηνία Δημοσίευσης Χορήγησης Ευρωπαϊκού Διπλώματος • 12/05/2010
- (65) Αριθμός Ευρωπαϊκής Αίτησης • EP06763737.1
- (65) Ημερομηνία Κατάθεσης Ευρωπαϊκής Αίτησης • 15/06/2006
- (54) Τίτλος Εφεύρεσης • ΑΛΟΓΟΝΩΜΕΝΕΣ ΠΥΡΑΖΟΛΟ [1,5-Α]ΠΥΡΙΜΙΔΙΝΕΣ, ΔΙΕΡΓΑΣΙΕΣ, ΧΡΗΣΕΙΣ ΩΣ ΠΡΟΣΔΕΜΑ ΥΠΟΔΟΧΕΑ GABA-A, ΣΥΝΘΕΣΕΙΣ ΚΑΙ ΕΝΔΙΑΜΕΣΑ
- (73) Ιδιοκτήτης/ες • FERRER INTERNACIONAL, S.A.
08028 Barcelona, Spain
- (72) Εφευρέτης/ες • ANGLADA, Luis Spain
PALOMER, Albert Spain
GUGLIETTA, Antonio Spain
- (30) Προτεραιότητα/ες • 21/06/2005 EP 05105478
21/06/2005 US 692866 P
- (51) Διεθνής Ταξινόμηση • C07D 487/04^(2006.01) A61K 31/519^(2006.01) A61P 25/20^(2006.01)
A61P 25/22^(2006.01) A61P 25/08^(2006.01) C07C 211/21^(2006.01)
- (74) Πληρεξούσιος Αντιπρόσωπος • Χρύσα Ψαρά
T.K. 21143, 1502 Λευκωσία
- (74) Εξουσιοδοτημένο Πρόσωπο • Χρύσα Ψαρά
T.K. 21143, 1502 Λευκωσία
- (57) Περίληψη

Η εφεύρεση παρέχει καινοφανείς αλογονωμένες πυραζολο[1,5-α]πυριμιδίνες με τύπο (I) όπου τα R, R₁, X και Y έχουν διαφορετικές έννοιες, και φαρμακευτικώς αποδεκτά άλατα αυτών. Οι ενώσεις με τύπο (I) είναι χρήσιμες για την αντιμετώπιση ή πρόληψη άγχους, επιληψίας, και διαταραχών ύπνου περιλαμβάνοντας αϋπνία, και για την επαγωγή καταστολής-ύπνωσης, αναισθησίας, ύπνου και χαλάρωσης μυών. Η εφεύρεση επίσης παρέχει συνθετικές διαδικασίες για την παρασκευή των προαναφερθεισών ενώσεων και ορισμένα ενδιάμεσα, όπως επίσης και τα ίδια τα ενδιάμεσα.

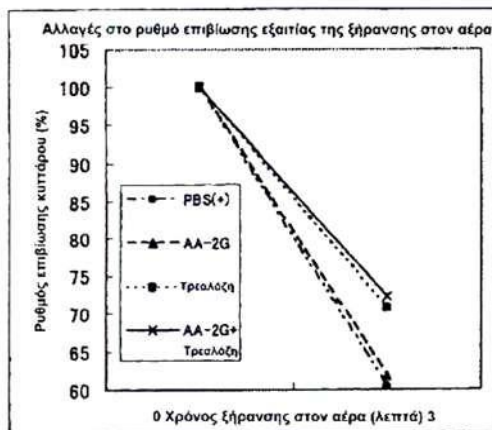


(I)

- (11) Αριθμός Πιστοποιητικού • **CY1111453 T1**
- (43) Ημερομηνία Δημοσίευσης Χορήγησης • 05/08/2015
- (21) Αριθμός Κατάθεσης Αίτησης • **CY20111100275**
- (22) Ημερομηνία Κατάθεσης Αίτησης • 11/03/2011
- (65) Αριθμός Χορήγησης Ευρωπαϊκού Διπλώματος • EP 1 905 443
- (65) Ημερομηνία Δημοσίευσης Χορήγησης Ευρωπαϊκού Διπλώματος • 15/12/2010
- (65) Αριθμός Ευρωπαϊκής Αίτησης • EP06766477.1
- (65) Ημερομηνία Κατάθεσης Ευρωπαϊκής Αίτησης • 08/06/2006
- (54) Τίτλος Εφεύρεσης • **ΥΓΡΟ ΠΟΥ ΠΕΡΙΛΑΜΒΑΝΕΙ ΤΡΕΑΛΟΖΗ ΓΙΑ ΧΡΗΣΗ ΣΤΗΝ ΠΡΟΛΗΨΗ ΣΥΜΦΥΣΗΣ ΙΣΤΟΥ**
- (73) Ιδιοκτήτης/ες • **OTSUKA PHARMACEUTICAL FACTORY, INC.**
Naruto-shi, Tokushima 772-8601, Japan
- KABUSHIKI KAISHA HAYASHIBARA SEIBUTSU KAGAKU KENKYUJO**
Okayama-shi, Okayama 700-0907, Japan
- THE UNIVERSITY OF TOKYO**
Bunkyo-ku, Tokyo 113-8654, Japan
- (72) Εφευρέτης/ες • **SUZUKI, Shigeki** Japan
MIWA, Yoshikatsu Japan
SASAKI, Nobuo Japan
TEI, Yuichi Japan
- (30) Προτεραιότητα/ες • 08/06/2005 JP 2005168744
- (51) Διεθνής Ταξινόμηση • A61K 31/7016^(2006.01) A61P 41/00^(2006.01) C07H 3/04^(2006.01)
- (74) Πληρεξούσιος Αντιπρόσωπος • Δρ Κ. Χρυσοστομίδης & Σία Δ.Ε.Π.Ε.
Οδός Λάμπουσας αρ. 1, 1095 Λευκωσία
- (74) Εξουσιοδοτημένο Πρόσωπο • Ελένη Χρυσοστομίδου
Τ.Κ. 22119, 1517 Λευκωσία
- (57) Περίληψη

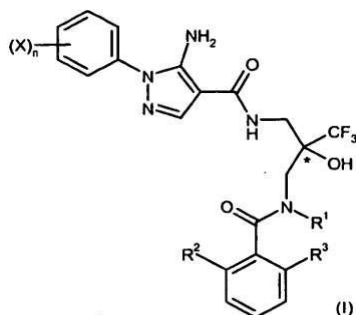
Το αντικείμενο της εφεύρεσης είναι να παρέχει διάλυμα για πρόληψη σύμφυσης ιστού και μέθοδο για πρόληψη σύμφυσης ιστού που μπορεί να εφαρμοστεί σε γενικό χειρουργείο και στην οποία η κατάσταση κάλυψης κατά τη διάρκεια του χειρουργείου είναι σταθερή και εύκολη. Η εφεύρεση είναι το διάλυμα για πρόληψη σύνθεσης ιστού του οποίου το δραστικό συστατικό είναι η τρεαλόζη. Επίσης, περιέχει τουλάχιστον ένα ή περισσότερα αντιοξειδωτικά, χηλικά, αντισηπτικά, αιμοστατικά, αντιφλεγμονώδεις παράγοντες και πολυσακχαρίτες, βλεννοπολυσακχαρίτες, άλατα πολυσακχαριτών και άλατα βλεννοπολυσακχαριτών που έχουν λιπαντικές ιδιότητες. Αυτό το διάλυμα για πρόληψη σύνθεσης ιστού παρέχεται σε οποιαδήποτε μορφή ρευστού διαποτισμού, ρευστού ψεκασμού, διαλύματος για χορήγηση με ψεκασμό ή εξάτμιση, παρασκευάσματος αεροδιαλύματος που μοιάζει με αφρό, διαλύματος έγχυσης για ενδοφλέβια ρευστά, ενδοφλέβιου ρευστού.

[Σχήμα 1]



- (11) Αριθμός Πιστοποιητικού • **CY1111454 T1**
- (43) Ημερομηνία Δημοσίευσης Χορήγησης • 05/08/2015
- (21) Αριθμός Κατάθεσης Αίτησης • **CY20111100112**
- (22) Ημερομηνία Κατάθεσης Αίτησης • 02/02/2011
- (65) Αριθμός Χορήγησης Ευρωπαϊκού Διπλώματος • EP 2 029 549
- (65) Ημερομηνία Δημοσίευσης Χορήγησης Ευρωπαϊκού Διπλώματος • 10/11/2010
- (65) Αριθμός Ευρωπαϊκής Αίτησης • EP07765362.4
- (65) Ημερομηνία Κατάθεσης Ευρωπαϊκής Αίτησης • 11/06/2007
- (54) Τίτλος Εφεύρεσης • ΠΑΡΑΓΩΓΑ ΦΑΙΝΥΛΟ-ΠΥΡΑΖΟΛΙΟΥ ΩΣ ΣΥΝΔΕΤΕΣ ΥΠΟΔΟΧΕΑ ΜΗ ΣΤΕΡΟΕΙΔΩΝ ΓΛΥΚΟΚΟΡΤΙΚΟΕΙΔΩΝ
- (73) Ιδιοκτήτης/ες • GLAXO GROUP LIMITED
Greenford, Middlesex UB6 0NN, United Kingdom
- (72) Εφευρέτης/ες • BARNETT, Heather, Anne United Kingdom
CAMPBELL, Ian, Baxter United Kingdom
COE, Diane Mary United Kingdom
COOPER, Anthony William James United Kingdom
INGLIS, Graham George Adam United Kingdom
JONES, Haydn, Terence United Kingdom
KEELING, Steven, Philip United Kingdom
MACDONALD, Simon, John, Fawcett United Kingdom
McLAY, Iain, McFarlane United Kingdom
SKONE, Philip, Alan United Kingdom
WEINGARTEN, Gordon, Gad United Kingdom
WOOLVEN, James, Michael United Kingdom
- (30) Προτεραιότητα/ες • 12/06/2006 GB 0611587
20/12/2006 GB 0625457
29/05/2007 GB 0710217
- (51) Διεθνής Ταξινόμηση • C07D 231/38^(2006.01) A61K 31/415^(2006.01)
- (74) Πληρεξούσιος Αντιπρόσωπος • Λέλλος Π. Δημητριάδης Δ.Ε.Π.Ε.
Σοφούλη 2, Μέγαρο Σιαντεκλαίρ, 9ος όροφος, 1096 Λευκωσία
- (74) Εξουσιοδοτημένο Πρόσωπο • Λέλλος Π Δημητριάδης
Σοφούλη 2, Μέγαρο Σιαντεκλαίρ, 9ος όροφος, Λευκωσία
- (57) Περίληψη

Η παρούσα εφεύρεση παρέχει ενώσεις του τύπου (I): μια μέθοδο παρασκευής τους, φαρμακευτικές συνθέσεις που περιέχουν τις ενώσεις και την παρασκευή των αναφερόμενων ενώσεων, ενδιάμεσες ενώσεις και τη χρήση των ενώσεων για την παρασκευή ενός φαρμάκου για θεραπευτική αντιμετώπιση, και ιδιαίτερα για τη θεραπεία φλεγμονής, αλλεργίας και/ή αυτοάνοσων καταστάσεων.



- | | |
|---|---|
| (11) Αριθμός Πιστοποιητικού | • CY1111455 T1 |
| (43) Ημερομηνία Δημοσίευσης Χορήγησης | • 05/08/2015 |
| (21) Αριθμός Κατάθεσης Αίτησης | • CY20111100462 |
| (22) Ημερομηνία Κατάθεσης Αίτησης | • 16/05/2011 |
| (65) Αριθμός Χορήγησης Ευρωπαϊκού Διπλώματος | • EP 1 853 285 |
| (65) Ημερομηνία Δημοσίευσης Χορήγησης Ευρωπαϊκού Διπλώματος | • 16/03/2011 |
| (65) Αριθμός Ευρωπαϊκής Αίτησης | • EP06734085.1 |
| (65) Ημερομηνία Κατάθεσης Ευρωπαϊκής Αίτησης | • 31/01/2006 |
| (54) Τίτλος Εφεύρεσης | • ΜΕΘΟΔΟΣ ΓΙΑ ΘΕΡΑΠΕΙΑ ΦΛΕΓΜΟΝΗΣ ΠΟΥ ΣΥΝΔΥΑΖΕΤΑΙ ΜΕ ΑΠΟΘΕΣΕΙΣ ΑΜΥΛΟΕΙΔΟΥΣ ΚΑΙ ΦΛΕΓΜΟΝΗ ΕΓΚΕΦΑΛΟΥ ΠΟΥ ΠΕΡΙΛΑΜΒΑΝΕΙ ΕΝΕΡΓΟΠΟΙΗΜΕΝΗ ΜΙΚΡΟΓΛΟΙΑ |
| (73) Ιδιοκτήτης/ες | • RAMOT AT TEL AVIV UNIVERSITY LTD.
61392 Tel Aviv, Israel |
| (72) Εφευρέτης/ες | • SOLOMON, Beka Israel
GOREN, Orna Israel |
| (30) Προτεραιότητα/ες | • 01/02/2005 US 648383 P |
| (51) Διεθνής Ταξινόμηση | • A61K 35/76 ^(2006.01) A61P 25/28 ^(2006.01) |
| (74) Πληρεξούσιος Αντιπρόσωπος | • Χρύσα Ψαρά
T.K. 21143, 1502 Λευκωσία |
| (74) Εξουσιοδοτημένο Πρόσωπο | • Χρύσα Ψαρά
T.K. 21143, 1502 Λευκωσία |
| (57) Περίληψη | |

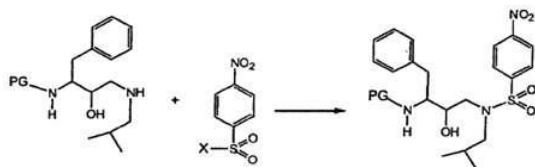
Νηματώδης βακτηριοφάγος ο οποίος δεν εμφανίζει αντίσωμα ή αντιγόνο μη-νηματώδους βακτηριοφάγου επί της επιφάνειας αυτού, χρησιμοποιείται για να αναστέλλεται ή να θεραπεύεται φλεγμονή εγκεφάλου που συνδυάζεται με αποθέσεις αμυλοειδούς ή/και που περιλαμβάνει ενεργοποιημένη μικρογλοία για να αναστέλλει τον σχηματισμό αποθέσεως αμυλοειδούς και για να απο-συσσωματώνονται προ-σχηματισθείσες αποθέσεις αμυλοειδούς.

- (11) Αριθμός Πιστοποιητικού • **CY1111456 T1**
- (43) Ημερομηνία Δημοσίευσης Χορήγησης • 05/08/2015
- (21) Αριθμός Κατάθεσης Αίτησης • **CY20111100444**
- (22) Ημερομηνία Κατάθεσης Αίτησης • 09/05/2011
- (65) Αριθμός Χορήγησης Ευρωπαϊκού Διπλώματος • EP 1 684 715
- (65) Ημερομηνία Δημοσίευσης Χορήγησης Ευρωπαϊκού Διπλώματος • 06/04/2011
- (65) Αριθμός Ευρωπαϊκής Αίτησης • EP04810445.9
- (65) Ημερομηνία Κατάθεσης Ευρωπαϊκής Αίτησης • 05/11/2004
- (54) Τίτλος Εφεύρεσης • ΣΥΝΘΕΣΕΙΣ ΠΕΡΙΛΑΜΒΑΝΟΥΣΕΣ ΝΕΡΑΜΕΞΑΝΗ
- (73) Ιδιοκτήτης/ες • MERZ PHARMA GMBH & CO. KGaA
60318 Frankfurt, Germany
- (72) Εφευρέτης/ες • DEDHIYA, Mahendra, G. United States of America
MAHASHABDE, Shashank United States of America
YANG, Yan United States of America
GOEL, Anshu United States of America
SEILLER, Erhard Germany
HAUPTMEIER, Bernhard Germany
- (30) Προτεραιότητα/ες • 05/11/2003 US 517981 P
- (51) Διεθνής Ταξινόμηση • A61K 9/08^(2006.01)
- (74) Πληρεξούσιος Αντιπρόσωπος • Χρύσα Ψαρά
T.K. 21143, 1502 Λευκωσία
- (74) Εξουσιοδοτημένο Πρόσωπο • Χρύσα Ψαρά
T.K. 21143, 1502 Λευκωσία
- (57) Περίληψη

Η εφεύρεση αναφέρεται σε συστάσεις φαρμακευτικών ενώσεων, όπως οι Κυκλοεξαμίνας και οι Αμινοαδαμαντάνες που έχουν αντιμικροβιακές ιδιότητες. Συγκεκριμένα, αναφέρεται σε συστάσεις υδατικής βάσεως με μειωμένες ποσότητες συντηρητικών που επιτρέπουν την ασφαλή και ευνοϊκή χορήγηση και την ευέλικτη δοσολόγηση και οι οποίες, στην περίπτωση των πόσιμων συστάσεων, είναι εύκολες στην κατάποση. Προαιρετικά, οι συνθέσεις περιέχουν συνιστώσες που παρέχουν την προαπαιτούμενη σταθερότητα και χρόνο αποθηκεύσεως μειώνοντας ή αποφεύγοντας την περίπτωση της συνθέσεως περί του περιβλήματος του δοχείου που οδηγεί σε διαρροές και δυσκολία στο άνοιγμα του δοχείου.

- (11) Αριθμός Πιστοποιητικού • **CY1111457 T1**
- (43) Ημερομηνία Δημοσίευσης Χορήγησης • 05/08/2015
- (21) Αριθμός Κατάθεσης Αίτησης • **CY20111100463**
- (22) Ημερομηνία Κατάθεσης Αίτησης • 16/05/2011
- (65) Αριθμός Χορήγησης Ευρωπαϊκού Διπλώματος • EP 2 152 667
- (65) Ημερομηνία Δημοσίευσης Χορήγησης Ευρωπαϊκού Διπλώματος • 16/02/2011
- (65) Αριθμός Ευρωπαϊκής Αίτησης • EP08749718.6
- (65) Ημερομηνία Κατάθεσης Ευρωπαϊκής Αίτησης • 25/04/2008
- (54) Τίτλος Εφεύρεσης • ΜΕΘΟΔΟΙ ΓΙΑ ΤΗΝ ΠΑΡΑΣΚΕΥΗ ΠΑΡΑΓΩΓΩΝ N-ΙΣΟΒΟΥΤΥΛ-N-(2-ΥΔΡΟΞΥ-3-ΑΜΙΝΟ-4-ΦΑΙΝΥΛΒΟΥΤΥΛ)-P-NITROBENZΟΣΟΥΛΦΟΝΥΛΑΜΙΔΙΟΥ
- (73) Ιδιοκτήτης/ες • TIBOTEC PHARMACEUTICALS
Eastgate Village, Eastgate, Little Island, Co Cork, Ireland
- (72) Εφευρέτης/ες • ZINSER, Hartmut, Burghard Switzerland
HÖLZLE, Peter Hermann Switzerland
- (30) Προτεραιότητα/ες • 27/04/2007 EP 07107177
- (51) Διεθνής Ταξινόμηση • C07C 303/38^(2006.01) C07C 311/18^(2006.01)
- (74) Πληρεξούσιος Αντιπρόσωπος • Παπαχαραλάμπους & Αγγελίδης ΔΕΠΕ
Οδός Θεμ. Δέρβη 10, Ταχ. Θυρίς 24901, Τ.Τ. 1305 Λευκωσία
- (74) Εξουσιοδοτημένο Πρόσωπο • Παπαχαραλάμπους & Αγγελίδης ΔΕΠΕ
Οδός Θεμ. Δέρβη 10, Ταχ. Θυρίς 24901, Τ.Τ. 1305 Λευκωσία
- (57) Περίληψη

Μία διαδικασία για την παρασκευή παραγώγων N-ισοβουτυλ-N-(2-υδροξυ-3-αμινο-4-φαινυλβουτυλ)-p-νιτροβενζολοσουλφονυλαμιδίου (I) στα οποία το παράγωγο 1-βενζυλ-2-υδροξυ-3-ισοβουτυλαμίνης (II) αντιδρά μ' ένα p-νιτροφαινυλσουλφονυλ αλογονίδιο (III) σ' ένα διαλύτη που συμπεριλαμβάνει μία δευτεροταγή ή τριτοταγή αλκοόλη.



- (11) Αριθμός Πιστοποιητικού • **CY1111458 T1**
- (43) Ημερομηνία Δημοσίευσης Χορήγησης • 05/08/2015
- (21) Αριθμός Κατάθεσης Αίτησης • **CY20111100466**
- (22) Ημερομηνία Κατάθεσης Αίτησης • 16/05/2011
- (65) Αριθμός Χορήγησης Ευρωπαϊκού Διπλώματος • EP 1 708 686
- (65) Ημερομηνία Δημοσίευσης Χορήγησης Ευρωπαϊκού Διπλώματος • 16/02/2011
- (65) Αριθμός Ευρωπαϊκής Αίτησης • EP04815716.8
- (65) Ημερομηνία Κατάθεσης Ευρωπαϊκής Αίτησης • 30/12/2004
- (54) Τίτλος Εφεύρεσης • ΜΟΡΦΕΣ ΔΟΣΟΛΟΓΙΑΣ ΓΕΝΙΚΩΣ ΓΡΑΜΜΙΚΗΣ, ΑΝΑΒΡΑΖΟΥΣΑΣ, ΑΠΟ ΤΟΥ ΣΤΟΜΑΤΟΣ ΦΕΝΤΑΝΥΛΗΣ ΚΑΙ ΜΕΘΟΔΟΙ ΧΟΡΗΓΗΣΗΣ
- (73) Ιδιοκτήτης/ες • CIMA LABS INC.
10000 Valley View Road, Eden Prairie, MN 55344-9361
United States of America
- (72) Εφευρέτης/ες • MOE, Derek United States of America
AGARWAL, Vikas United States of America
HABIB, Walid United States of America
- (30) Προτεραιότητα/ες • 31/12/2003 US 533619 P
04/10/2004 US 615665 P
- (51) Διεθνής Ταξινόμηση • A61K 9/46^(2006.01) A61K 9/20^(2006.01)
- (74) Πληρεξούσιος Αντιπρόσωπος • Παπαχαραλάμπους & Αγγελίδης ΔΕΠΕ
Οδός Θεμ. Δέρβη 10, Ταχ. Θυρίς 24901, Τ.Τ. 1305 Λευκωσία
- (74) Εξουσιοδοτημένο Πρόσωπο • Παπαχαραλάμπους & Αγγελίδης ΔΕΠΕ
Οδός Θεμ. Δέρβη 10, Ταχ. Θυρίς 24901, Τ.Τ. 1305 Λευκωσία
- (57) Περίληψη

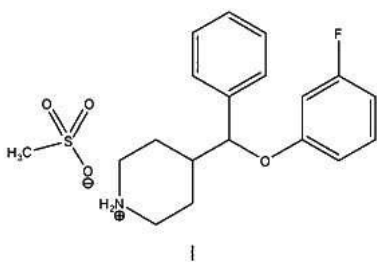
Περιγράφονται μορφές δοσολογίας που περιέχουν φεντανύλη και μέθοδοι χρήσης αυτών. Αυτές οι μορφές δοσολογίας περιλαμβάνουν ουσιαστικώς λιγότερη φεντανύλη κατά βάρος απ' ό,τι γνωστή από του στόματος συνταγοποίηση και έχουν πλεονεκτήματα ως προς το κόστος και τις παρενέργειες. Αυτές οι μορφές δοσολογίας προορίζονται για από του στόματος χορήγηση φεντανύλης στον στοματικό βλεννογόνο.

- | | |
|---|---|
| (11) Αριθμός Πιστοποιητικού | • CY1111459 T1 |
| (43) Ημερομηνία Δημοσίευσης Χορήγησης | • 05/08/2015 |
| (21) Αριθμός Κατάθεσης Αίτησης | • CY20111100476 |
| (22) Ημερομηνία Κατάθεσης Αίτησης | • 17/05/2011 |
| (65) Αριθμός Χορήγησης Ευρωπαϊκού Διπλώματος | • EP 1 838 245 |
| (65) Ημερομηνία Δημοσίευσης Χορήγησης Ευρωπαϊκού Διπλώματος | • 02/03/2011 |
| (65) Αριθμός Ευρωπαϊκής Αίτησης | • EP05852535.3 |
| (65) Ημερομηνία Κατάθεσης Ευρωπαϊκής Αίτησης | • 01/12/2005 |
| (54) Τίτλος Εφεύρεσης | • ΑΣΦΑΙΡΙΚΟΣ ΕΝΔΟΟΦΘΑΛΜΙΚΟΣ ΦΑΚΟΣ ΜΕ ΣΥΜΠΕΡΙΦΟΡΑ ΕΝΙΣΧΥΣΗΣ ΑΝΤΙΘΕΣΗΣ |
| (73) Ιδιοκτήτης/ες | • ALCON, INC.
Bösch 69, 6331 Hünenberg, Switzerland |
| (72) Εφευρέτης/ες | • SIMPSON, Michael J. United States of America |
| (30) Προτεραιότητα/ες | • 01/12/2004 US 728 |
| (51) Διεθνής Ταξινόμηση | • A61F 2/16 ^(2006.01) |
| (74) Πληρεξούσιος Αντιπρόσωπος | • Δρ Κ. Χρυσοστομίδης & Σία Δ.Ε.Π.Ε.
Οδός Λάμπουσας αρ. 1, 1095 Λευκωσία |
| (74) Εξουσιοδοτημένο Πρόσωπο | • Ελένη Χρυσοστομίδου
Τ.Κ. 22119, 1517 Λευκωσία |
| (57) Περίληψη | |

Η παρούσα εφεύρεση παρέχει ενδοοφθαλμικό φακό (IOL) που φέρει οπτικό με πρόσθια διαθλαστική επιφάνεια και οπίσθια διαθλαστική επιφάνεια, τουλάχιστον μία των οποίων έχει ασφαιρικό περίγραμμα, κατά κανόνα χαρακτηριζόμενο από μη μηδενική κωνική σταθερά, για τον έλεγχο των σφαλμάτων του οφθαλμού ενός ασθενούς στον οποίο εμφυτεύεται ο IOL. Κατά προτίμηση, η ασφαιρικότητα του IOL, σε συνδυασμό με τα σφάλματα του οφθαλμού του ασθενούς, συνεργάζονται ώστε να παράσχουν αντίθεση εικόνας χαρακτηριζόμενη από υπολογισμένη συνάρτηση μεταφοράς διαμόρφωσης (MTF) τουλάχιστον περίπου 0,25 και βάθος πεδίου τουλάχιστον περίπου 0,75 διοπτρίες.

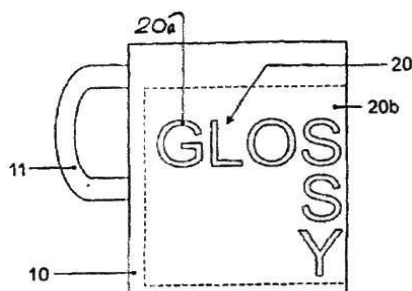
- (11) Αριθμός Πιστοποιητικού • **CY1111460 T1**
- (43) Ημερομηνία Δημοσίευσης Χορήγησης • 05/08/2015
- (21) Αριθμός Κατάθεσης Αίτησης • **CY20111100477**
- (22) Ημερομηνία Κατάθεσης Αίτησης • 17/05/2011
- (65) Αριθμός Χορήγησης Ευρωπαϊκού Διπλώματος • EP 2 032 534
- (65) Ημερομηνία Δημοσίευσης Χορήγησης Ευρωπαϊκού Διπλώματος • 09/03/2011
- (65) Αριθμός Ευρωπαϊκής Αίτησης • EP07728049.3
- (65) Ημερομηνία Κατάθεσης Ευρωπαϊκής Αίτησης • 12/04/2007
- (54) Τίτλος Εφεύρεσης • ΜΕΘΑΝΟΣΟΥΛΦΟΝΙΚΗ 4-[(3-ΦΘΟΡΟΦΑΙΝΟΞΥ) ΦΑΙΝΥΛΟ-ΜΕΘΥΛΟ] ΠΙΠΕΡΙΔΙΝΗ: ΧΡΗΣΕΙΣ, ΔΙΕΡΓΑΣΙΑ ΣΥΝΘΕΣΗΣ ΚΑΙ ΦΑΡΜΑΚΕΥΤΙΚΕΣ ΣΥΝΘΕΣΕΙΣ
- (73) Ιδιοκτήτης/ες • FAES FARMA, S.A.
48011 Bilbao Vizcaya, Spain
- (72) Εφευρέτης/ες • ORJALES VENERO, Aurelio Spain
MOSQUERA PESTAÑA, Ramón Spain
PUMAR DURÁN, MaCarmen Spain
TOLEDO AVELLO, Antonio Spain
CANAL MORI, Gonzalo Spain
BORDELL MARTÍN, Maravillas Spain
- (30) Προτεραιότητα/ες • 12/05/2006 EP 06380112
13/07/2006 US 486350
- (51) Διεθνής Ταξινόμηση • C07D 211/22^(2006.01) A61K 31/4465^(2006.01) A61P 25/00^(2006.01)
- (74) Πληρεξούσιος Αντιπρόσωπος • Δρ Κ. Χρυσσοτομίδης & Σία Δ.Ε.Π.Ε.
Οδός Λάμπουσας αρ. 1, 1095 Λευκωσία
- (74) Εξουσιοδοτημένο Πρόσωπο • Ελένη Χρυσσοτομίδου
Τ.Κ. 22119, 1517 Λευκωσία
- (57) Περίληψη

Η παρούσα αίτηση ευρεσιτεχνίας αναφέρεται στο άλας μεθανο-σουλφονικού οξέος 4-[(3-φθοροφαινοξυ)φαινυλομεθυλο] πιπεριδίνης (χημικός τύπος I), τη σύνθεση του και τη χρήση του για την παρασκευή ενός φαρμάκου για τη θεραπεία και/ή πρόληψη μιας διευθετούμενης από σεροτονίνη και/ή νορεπινεφρίνη ασθένειας ή κατάστασης. Η παρούσα εφεύρεση αναφέρεται επίσης σε φαρμακευτικές συνθέσεις που περιέχουν την παραπάνω ουσία.



- | | |
|---|---|
| (11) Αριθμός Πιστοποιητικού | • CY1111461 T1 |
| (43) Ημερομηνία Δημοσίευσης Χορήγησης | • 05/08/2015 |
| (21) Αριθμός Κατάθεσης Αίτησης | • CY20111100469 |
| (22) Ημερομηνία Κατάθεσης Αίτησης | • 17/05/2011 |
| (65) Αριθμός Χορήγησης Ευρωπαϊκού Διπλώματος | • EP 1 427 593 |
| (65) Ημερομηνία Δημοσίευσης Χορήγησης Ευρωπαϊκού Διπλώματος | • 23/03/2011 |
| (65) Αριθμός Ευρωπαϊκής Αίτησης | • EP01988075.6 |
| (65) Ημερομηνία Κατάθεσης Ευρωπαϊκής Αίτησης | • 24/12/2001 |
| (54) Τίτλος Εφεύρεσης | • ΤΟΠΙΚΗ ΔΙΑΚΟΣΜΗΣΗ ΤΡΑΧΕΩΝ ΕΠΙΦΑΝΕΙΩΝ |
| (73) Ιδιοκτήτης/ες | • SENATOR GMBH & CO. KGaA
Bahnhofstrasse 57, 64401 Gross-Bieberau, Germany |
| (72) Εφευρέτης/ες | • FROHNERT, Werner Germany |
| (30) Προτεραιότητα/ες | • 10/01/2001 DE 10100828 |
| (51) Διεθνής Ταξινόμηση | • B44C 1/00 ^(2006.01) |
| (74) Πληρεξούσιος Αντιπρόσωπος | • Νικόλαος Λυμπέρης
TK 23460, Λευκωσία 1683 |
| (74) Εξουσιοδοτημένο Πρόσωπο | • Νικόλαος Λυμπέρης
TK 23460, Λευκωσία 1683 |
| (57) Περίληψη | |

Η εφεύρεση αφορά μία μέθοδο διεργασιών για την κατασκευή χρηστικών αντικειμένων (15, 10) με μία ευγενή επιφάνεια. Περιλαμβάνει επίσης ένα χρηστικό αντικείμενο που κατασκευάζεται μέσω μίας τέτοιας μεθόδου διεργασιών. Η μέθοδος κατασκευής θα πρέπει να απλουστευθεί, περίπτωση κατά την οποία η επιφάνεια των αντικειμένων θα πρέπει να εξευγενιστεί οικονομικά κατά τέτοιο τρόπον, ώστε παρ' όλα αυτά να δημιουργείται ένα πολύτιμο αποτέλεσμα παραδείγματος χάριν για ένα φορέα διαφήμισης ή ένα αντικείμενο τέχνης. Το χρηστικό αντικείμενο έχει τουλάχιστον σε ορισμένες περιοχές αρχικά μία σατιναρισμένη ή γαλακτώδη θολερή επιφάνεια (13) ως χαρακτηριστική επιφάνεια. Αυτή η χαρακτηριστική επιφάνεια (13) είναι στην περιοχή (15a, 20b), στην οποία θα πρέπει να πραγματοποιηθεί μία διακόσμηση ή ένας χαρακτηρισμός (25, 20), ουσιαστικά συνεχώς ή καθ' όλη την επιφάνεια του ίδιου χαρακτήρα. Η διακόσμηση ή ο χαρακτηρισμός (20, 25• 20a) πραγματοποιείται μέσω επίστρωσης ενός ρευστού επάνω στη χαρακτηριστική επιφάνεια (13), προκειμένου να εξομοιογενοποιηθεί η επιφάνεια με τη μορφή ή το σχήμα (20a) της διακόσμησης ή του χαρακτηρισμού.



- | | |
|---|--|
| (11) Αριθμός Πιστοποιητικού | • CY1111462 T1 |
| (43) Ημερομηνία Δημοσίευσης Χορήγησης | • 05/08/2015 |
| (21) Αριθμός Κατάθεσης Αίτησης | • CY20111100470 |
| (22) Ημερομηνία Κατάθεσης Αίτησης | • 17/05/2011 |
| (65) Αριθμός Χορήγησης Ευρωπαϊκού Διπλώματος | • EP 2 121 339 |
| (65) Ημερομηνία Δημοσίευσης Χορήγησης Ευρωπαϊκού Διπλώματος | • 02/03/2011 |
| (65) Αριθμός Ευρωπαϊκής Αίτησης | • EP08836787.5 |
| (65) Ημερομηνία Κατάθεσης Ευρωπαϊκής Αίτησης | • 22/12/2008 |
| (54) Τίτλος Εφεύρεσης | • ΜΕΘΟΔΟΣ ΓΙΑ ΤΗΝ ΕΚΤΥΠΩΣΗ ΕΝΟΣ ΥΠΟΣΤΡΩΜΑΤΟΣ ΜΕ ΤΗ ΧΡΗΣΗ ΚΥΛΙΝΔΡΟΥ ANILOX, ΕΝΑΣ ΚΥΛΙΝΔΡΟΣ ANILOX ΓΙΑ ΜΙΑ ΕΚΤΥΠΩΤΙΚΗ ΜΕΘΟΔΟ ΚΑΙ ΜΙΑ ΣΥΣΚΕΥΗ ΕΚΤΥΠΩΣΗΣ |
| (73) Ιδιοκτήτης/ες | • APEX EUROPE B.V.
Metaalweg 8-10, 5527 AK Hapert, The Netherlands |
| (72) Εφευρέτης/ες | • HENDRIKS, Martinus Adrianus The Netherlands |
| (30) Προτεραιότητα/ες | • 21/12/2007 NL 2001113
21/12/2007 NL 2001115 |
| (51) Διεθνής Ταξινόμηση | • B41F 31/02 ^(2006.01) B41F 31/26 ^(2006.01) B41N 7/06 ^(2006.01)
B23K 26/08 ^(2006.01) |
| (74) Πληρεξούσιος Αντιπρόσωπος | • Νικόλαος Λυμπέρης
TK 23460, Λευκωσία 1683 |
| (74) Εξουσιοδοτημένο Πρόσωπο | • Νικόλαος Λυμπέρης
TK 23460, Λευκωσία 1683 |
| (57) Περίληψη | |

Η εφεύρεση αφορά έναν κύλινδρο anilox για μια συσκευή εκτύπωσης. Ο anilox κύλινδρος περιλαμβάνει έναν κύλινδρο που έχει μια επιφάνεια. Η επιφάνεια περιλαμβάνει μια δομή διανομής υγρού για τη λήψη, τη διανομή και τη μεταφορά υγρού όπως είναι η μελάνη. Η δομή διανομής υγρού περιλαμβάνει ένα κανάλι το οποίο είναι σχηματισμένο στην επιφάνεια που έχει τοιχώματα καναλιού. Το κανάλι αυτό είναι διευθετημένο για τη διανομή του υγρού πάνω από τη δομή διανομής υγρών. Το κανάλι περιλαμβάνει μέρη καναλιού, όπου οι πορείες των συνδεδεμένων μερών καναλιού βρίσκονται σε μια γωνία σε σχέση η μία με την άλλη για την αποτροπή μιας γραμμικής διανομής των υγρών που πρόκειται να ληφθούν στην πορεία του καναλιού, επιτρέποντας μια μαιανδρική διανομή του υγρού που θα ληφθεί στο κανάλι. Τα πλευρικά τοιχώματα του καναλιού είναι διευθετημένα ώστε να επιτρέπουν μία μαιανδρική ροή του υγρού εντός της δομής διανομής του υγρού.

- (11) Αριθμός Πιστοποιητικού • **CY1111463 T1**
- (43) Ημερομηνία Δημοσίευσης Χορήγησης • 05/08/2015
- (21) Αριθμός Κατάθεσης Αίτησης • **CY20111100439**
- (22) Ημερομηνία Κατάθεσης Αίτησης • 06/05/2011
- (65) Αριθμός Χορήγησης Ευρωπαϊκού Διπλώματος • EP 1 248 613
- (65) Ημερομηνία Δημοσίευσης Χορήγησης Ευρωπαϊκού Διπλώματος • 02/03/2011
- (65) Αριθμός Ευρωπαϊκής Αίτησης • EP00973624.0
- (65) Ημερομηνία Κατάθεσης Ευρωπαϊκής Αίτησης • 18/10/2000
- (54) Τίτλος Εφεύρεσης • ΣΚΕΥΑΣΜΑΤΑ ΚΛΟΝΙΔΙΝΗΣ
- (73) Ιδιοκτήτης/ες • ARCION THERAPEUTICS, INC.
2400 Boston Street, Suite 330, Baltimore, MD 21224
United States of America
- (72) Εφευρέτης/ες • BORGMAN, Robert, J. United States of America
- (30) Προτεραιότητα/ες • 26/10/1999 US 427367
- (51) Διεθνής Ταξινόμηση • A61K 31/415^(2006.01)
- (74) Πληρεξούσιος Αντιπρόσωπος • Δρ. Χρίστος Α. Θεοδούλου
Θεοδούλειον αρ.1, Κοραή 5 και W. Weir 9, T.K. 40965,
6308 Λάρνακα
- (74) Εξουσιοδοτημένο Πρόσωπο • Δρ. Χρίστος Α. Θεοδούλου
Θεοδούλειον αρ.1, Κοραή 5 και W. Weir 9, T.K. 40965,
6308 Λάρνακα
- (57) Περίληψη

Συμπαθητικά συντηρούμενα σύνδρομα περιφερικού νευροπαθούς πόνου ανακουφίζονται δια τοπικής εφαρμογής, στην πάσχουσα περιοχή ενός ασθενούς πάσχοντος από έναν τέτοιο πόνο, μίας ανακουφιστικής του πόνου ποσότητας ενός υδατικού πηκτώματος περιλαμβάνοντος κλονιδίνη, μία πηγνυόμενη στο νερό ποσότητα ενός φαρμακευτικά αποδεκτού παράγοντα πήξεως και έχοντος μία φυσιολογικά ανεκτή τιμή pH. Η ανακούφιση του πόνου επιτεύχθηκε με εφαρμοσθείσες ποσότητες κλονιδίνης στην περιοχή από περίπου 2 χιλιοστόγραμμα ημερησίως έως περίπου 6 χιλιοστόγραμμα ημερησίως.

- (11) Αριθμός Πιστοποιητικού • **CY1111464 T1**
- (43) Ημερομηνία Δημοσίευσης Χορήγησης • 05/08/2015
- (21) Αριθμός Κατάθεσης Αίτησης • **CY20111100480**
- (22) Ημερομηνία Κατάθεσης Αίτησης • 17/05/2011
- (65) Αριθμός Χορήγησης Ευρωπαϊκού Διπλώματος • EP 1 420 830
- (65) Ημερομηνία Δημοσίευσης Χορήγησης Ευρωπαϊκού Διπλώματος • 09/03/2011
- (65) Αριθμός Ευρωπαϊκής Αίτησης • EP02796368.5
- (65) Ημερομηνία Κατάθεσης Ευρωπαϊκής Αίτησης • 25/04/2002
- (54) Τίτλος Εφεύρεσης • ΟΦΘΑΛΜΙΚΗ ΔΙΑΓΝΩΣΗ ΤΗΣ ΑΣΘΕΝΕΙΑΣ ALZHEIMER
- (73) Ιδιοκτήτης/ες • THE GENERAL HOSPITAL CORPORATION
Fruit Street, Boston, Massachusetts 02115
United States of America

THE BRIGHAM AND WOMEN'S HOSPITAL, INC.
75 Francis Street, Boston, MA 02115, United States of America
- (72) Εφευρέτης/ες • GOLDSTEIN, Lee, E. United States of America
CHYLACK, Leo T., Jr. United States of America
- (30) Προτεραιότητα/ες • 27/08/2001 US 287124 P
- (51) Διεθνής Ταξινόμηση • A61K 49/00^(2006.01)
- (74) Πληρεξούσιος Αντιπρόσωπος • Μαρκίδη, Μαρκίδη & Σία
Ηρώων 1-1A, T.K. 24325, TT-1703 Λευκωσία
- (74) Εξουσιοδοτημένο Πρόσωπο • Μαρκίδη, Μαρκίδη & Σία
Ηρώων 1-1A, T.K. 24325, TT-1703 Λευκωσία
- (57) Περίληψη

Η εφεύρεση χαρακτηρίζει μέθοδο διάγνωσης ή παροχής πρόγνωσης αφορώσα την κατάσταση της Ασθένειας Alzheimer σε ένα θηλαστικό με επαφή οφθαλμικού ιστού με ανιχνεύσιμα-επισημασμένη ένωση, η οποία συνδέεται προς μια αμυλοειδή πρωτεΐνη. Μια αύξηση στη σύνδεση της ένωσης προς τον οφθαλμικό ιστό συγκρινόμενη προς κανονικό επίπεδο ελέγχου σύνδεσης δεικνύει ότι το θηλαστικό υποφέρει από Ασθένεια Alzheimer ή είναι σε κίνδυνο ανάπτυξης Ασθένειας Alzheimer.

- (11) Αριθμός Πιστοποιητικού • **CY1111465 T1**
- (43) Ημερομηνία Δημοσίευσης Χορήγησης • 05/08/2015
- (21) Αριθμός Κατάθεσης Αίτησης • **CY20111100471**
- (22) Ημερομηνία Κατάθεσης Αίτησης • 17/05/2011
- (65) Αριθμός Χορήγησης Ευρωπαϊκού Διπλώματος • EP 1 610 791
- (65) Ημερομηνία Δημοσίευσης Χορήγησης Ευρωπαϊκού Διπλώματος • 23/02/2011
- (65) Αριθμός Ευρωπαϊκής Αίτησης • EP04758809.0
- (65) Ημερομηνία Κατάθεσης Ευρωπαϊκής Αίτησης • 31/03/2004
- (54) Τίτλος Εφεύρεσης • ΕΜΦΥΤΕΥΣΙΜΗ ΠΟΛΥΜΕΡΙΚΗ ΙΑΤΡΟΤΕΧΝΟΛΟΓΙΚΗ ΣΥΣΚΕΥΗ ΓΙΑ ΚΑΤΑΚΡΑΤΗΜΕΝΗ ΑΠΟΔΕΣΜΕΥΣΗ ΤΟΥ ΑΓΩΝΙΣΤΗ ΔΟΠΑΜΙΝΗΣ
- (73) Ιδιοκτήτης/ες • TITAN PHARMACEUTICALS, INC.
400 Oyster Point Blvd., Suite 505, South San Francisco, CA 94080-1021, United States of America
- (72) Εφευρέτης/ες • PATEL, Rajesh, A. United States of America
BUCALO, Louis, R. United States of America
COSTANTINI, Lauren United States of America
KLEPPNER, Sofie United States of America
- (30) Προτεραιότητα/ες • 31/03/2003 US 459315 P
- (51) Διεθνής Ταξινόμηση • A61K 31/485^(2006.01) A61K 31/48^(2006.01) A61K 31/428^(2006.01)
A61K 31/381^(2006.01) A61K 31/4045^(2006.01) A61P 25/16^(2006.01)
- (74) Πληρεξούσιος Αντιπρόσωπος • Δρ. Χρίστος Α. Θεοδούλου
Θεοδούλειον αρ.1, Κοραή 5 και W. Weir 9, T.K. 40965, 6308 Λάρνακα
- (74) Εξουσιοδοτημένο Πρόσωπο • Δρ. Χρίστος Α. Θεοδούλου
Θεοδούλειον αρ.1, Κοραή 5 και W. Weir 9, T.K. 40965, 6308 Λάρνακα
- (57) Περίληψη

Η παρούσα εφεύρεση παρέχει συνθέσεις, μεθόδους και κιτ για την αγωγή της νόσου του Πάρκινσον και άλλων καταστάσεων για τις οποίες η αγωγή με έναν αγωνιστή δοπαμίνης είναι θεραπευτικώς ευεργετική. Η εφεύρεση παρέχει μία βιοσυμβατή μη-διαβρώσιμη πολυμερική ιατροτεχνολογική συσκευή η οποία αποδεσμεύει συνεχώς αγωνιστή δοπαμίνης γενικώς με γραμμική κινητική αποδέσμευσης για παρατεταμένες χρονικές περιόδους. Ο αγωνιστής δοπαμίνης αποδεσμεύεται διαμέσου οπών που ανοίγονται πάνω στην επιφάνεια της πολυμερικής μήτρας στην οποίαν αυτός ενκαψυλιώνεται. Η ιατροτεχνολογική συσκευή μπορεί να χορηγηθεί υποδορίως σε ένα άτομο σε ανάγκη συνεχούς αγωγής με αγωνιστή δοπαμίνης.

- (11) Αριθμός Πιστοποιητικού • **CY1111466 T1**
- (43) Ημερομηνία Δημοσίευσης Χορήγησης • 05/08/2015
- (21) Αριθμός Κατάθεσης Αίτησης • **CY20111100318**
- (22) Ημερομηνία Κατάθεσης Αίτησης • 23/03/2011
- (65) Αριθμός Χορήγησης Ευρωπαϊκού Διπλώματος • EP 1 653 365
- (65) Ημερομηνία Δημοσίευσης Χορήγησης Ευρωπαϊκού Διπλώματος • 02/03/2011
- (65) Αριθμός Ευρωπαϊκής Αίτησης • EP05108507.4
- (65) Ημερομηνία Κατάθεσης Ευρωπαϊκής Αίτησης • 06/05/2004
- (54) Τίτλος Εφεύρεσης • ΑΚΥΡΩΣΗ ΑΠΟΘΗΚΕΥΣΗΣ, ΚΑΘΑΡΙΣΜΟΣ ΚΑΤΑΧΩΡΗΣΕΩΝ ΤΩΝ ΘΕΣΕΩΝ ΠΡΟΣΚΑΙΡΗΣ ΑΠΟΘΗΚΕΥΣΗΣ
- (73) Ιδιοκτήτης/ες • INTERNATIONAL BUSINESS MACHINES CORPORATION
Armonk, New York 10504, United States of America
- (72) Εφευρέτης/ες • SLEGEL, Timothy United Kingdom
HELLER, Lisa United Kingdom
PFEFFER, Erwin United Kingdom
PLAMBECK, Kenneth United Kingdom
- (30) Προτεραιότητα/ες • 12/05/2003 US 435919
- (51) Διεθνής Ταξινόμηση • G06F 12/10^(2006.01) G06F 9/312^(2006.01)
- (74) Πληρεξούσιος Αντιπρόσωπος • Χρύσα Ψαρά
T.K. 21143, 1502 Λευκωσία
- (74) Εξουσιοδοτημένο Πρόσωπο • Χρύσα Ψαρά
T.K. 21143, 1502 Λευκωσία
- (57) Περίληψη

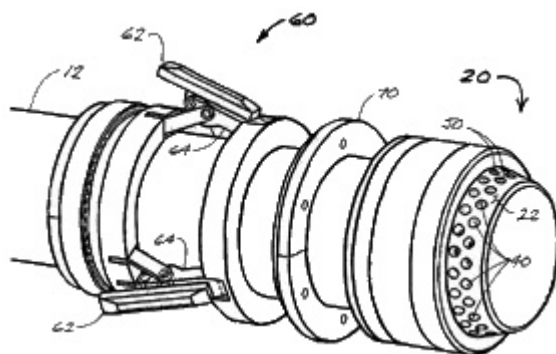
Επιλεγείσες μονάδες αποθήκευσης, όπως τμήματα αποθήκευσης ή περιοχές αποθήκευσης, ακυρώνονται. Η ακύρωση διευκολύνεται με τη ρύθμιση δεικτών ακύρωσης τοποθετημένων στις καταχωρήσεις της δομής δεδομένων που αντιστοιχούν στις μονάδες αποθήκευσης που θα ακυρωθούν. Επιπροσθέτως, καταχωρήσεις πρόσκαιρης αποθήκευσης ή άλλες επιλεγόμενες μονάδες αποθήκευσης καθαρίζονται. Παρέχεται οδηγία για να διεξάγεται η ακύρωση ή/και ο καθαρισμός. Επιπλέον, καταχωρήσεις πρόσκαιρης αποθήκευσης που συνδυάζονται με συγκεκριμένο χώρο διεύθυνσης καθαρίζονται χωρίς οποιαδήποτε ακύρωση. Αυτό επίσης διεξάγεται με την οδηγία. Η οδηγία μπορεί να πραγματοποιηθεί σε λογισμικό, σε μηχανήμα υπολογιστή, σε προγράμματα αναχαίτισης ή κάποιο συνδυασμό αυτών ή μπορεί να αντιγράφεται.

- (11) Αριθμός Πιστοποιητικού • **CY1111467 T1**
- (43) Ημερομηνία Δημοσίευσης Χορήγησης • 05/08/2015
- (21) Αριθμός Κατάθεσης Αίτησης • **CY20111100456**
- (22) Ημερομηνία Κατάθεσης Αίτησης • 16/05/2011
- (65) Αριθμός Χορήγησης Ευρωπαϊκού Διπλώματος • EP 1 646 656
- (65) Ημερομηνία Δημοσίευσης Χορήγησης Ευρωπαϊκού Διπλώματος • 02/03/2011
- (65) Αριθμός Ευρωπαϊκής Αίτησης • EP04743400.6
- (65) Ημερομηνία Κατάθεσης Ευρωπαϊκής Αίτησης • 15/07/2004
- (54) Τίτλος Εφεύρεσης • ΜΟΡΙΑ ΑΝΘΡΩΠΙΝΟΥ ΑΝΤΙΣΩΜΑΤΟΣ ΓΙΑ ΤΗΝ IL-13
- (73) Ιδιοκτήτης/ες • MEDIMMUNE LIMITED
Cambridge, CB21 6GH, United Kingdom
- (72) Εφευρέτης/ες • MONK, Phillip, David United Kingdom
JERMUTUS, Lutz United Kingdom
MINTER, Ralph, Raymond United Kingdom
SHORROCK, Celia, Patricia United Kingdom
- (30) Προτεραιότητα/ες • 15/07/2003 US 487512 P
31/03/2004 US 558216 P
31/03/2004 GB 0407315
24/05/2004 US 573791 P
- (51) Διεθνής Ταξινόμηση • C07K 16/24^(2006.01) A61K 39/395^(2006.01) C12N 15/13^(2006.01)
A61P 11/06^(2006.01) A61P 35/00^(2006.01)
- (74) Πληρεξούσιος Αντιπρόσωπος • Ανδρέας Α. Παπαδόπουλος & Σια
Τ.Θ. 54102, 3721 Λεμεσός
- (74) Εξουσιοδοτημένο Πρόσωπο • Ανδρέας Α. Παπαδόπουλος & Σια
Τ.Θ. 54102, 3721 Λεμεσός
- (57) Περίληψη

Ειδικά μέλη δέσμευσης, ειδικότερα μόρια αντισώματος ενάντια στην ανθρώπινη IL-13 και ειδικότερα αυτά που εξουδετερώνουν την δραστικότητα της IL-13. Μέθοδοι για την χρήση μορίων αντισώματος αντί- IL-13 για την διάγνωση ή την θεραπεία διαταραχών που σχετίζονται με την IL-13 , συμπεριλαμβανομένου του άσθματος, της ατοπικής δερματίτιδας, της αλλεργικής ρινίτιδας, της ίνωσης (fibrosis), της φλεγμονώδους ασθένειας του εντέρου και του λεμφώματος Hodgkin.

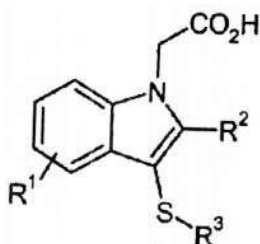
- | | |
|---|--|
| (11) Αριθμός Πιστοποιητικού | • CY1111468 T1 |
| (43) Ημερομηνία Δημοσίευσης Χορήγησης | • 05/08/2015 |
| (21) Αριθμός Κατάθεσης Αίτησης | • CY20111100459 |
| (22) Ημερομηνία Κατάθεσης Αίτησης | • 16/05/2011 |
| (65) Αριθμός Χορήγησης Ευρωπαϊκού Διπλώματος | • EP 1 620 221 |
| (65) Ημερομηνία Δημοσίευσης Χορήγησης Ευρωπαϊκού Διπλώματος | • 02/03/2011 |
| (65) Αριθμός Ευρωπαϊκής Αίτησης | • EP04728743.8 |
| (65) Ημερομηνία Κατάθεσης Ευρωπαϊκής Αίτησης | • 22/04/2004 |
| (54) Τίτλος Εφεύρεσης | • ΜΗΧΑΝΗΜΑ ΚΑΙ ΜΕΘΟΔΟΣ ΓΙΑ ΘΕΡΜΙΚΗ ΑΦΑΙΡΕΣΗ ΓΡΕΖΙΩΝ ΑΠΟ ΧΙΤΩΝΙΑ ΦΡΕΑΤΙΩΝ ΤΑ ΟΠΟΙΑ ΦΕΡΟΥΝ ΣΧΙΣΜΕΣ |
| (73) Ιδιοκτήτης/ες | • REGENT TECHNOLOGIES LTD.
Nisku, Alberta T9E 8J8, Canada |
| (72) Εφευρέτης/ες | • CLAERHOUT, Mike Canada |
| (30) Προτεραιότητα/ες | • 25/04/2003 CA 2426874 |
| (51) Διεθνής Ταξινόμηση | • B23D 79/02 ^(2006.01) B23K 7/00 ^(2006.01) |
| (74) Πληρεξούσιος Αντιπρόσωπος | • Χρύσα Ψαρά
Τ.Κ. 21143, 1502 Λευκωσία |
| (74) Εξουσιοδοτημένο Πρόσωπο | • Χρύσα Ψαρά
Τ.Κ. 21143, 1502 Λευκωσία |
| (57) Περίληψη | |

Μία μέθοδος και ένα μηχάνημα για αφαίρεση γρεζιών από το εσωτερικό μεταλλικών χιτωνίων με σχισμές εκθέτουν τα γρέζια σε μία φλόγα αερίου υψηλής έντασης η οποία οξειδώνει ή αποτεφρώνει αποτελεσματικά τα γρέζια, χωρίς να προκαλούνται ανεπιθύμητα επίπεδα θερμοκρασίας στο μητρικό μέταλλο του χιτωνίου με σχισμές. Αυτό επιτυγχάνεται χρησιμοποιώντας μία διάταξη κεφαλής φλόγιστρου που έχει πολλαπλά ακροφύσια φλόγιστρου αερίου διαρρυθμισμένα ακτινικά γύρω από την περιφερειακή περίμετρο της κεφαλής φλόγιστρου, έτσι ώστε, όταν η κεφαλή φλόγιστρου διέρχεται μέσα από το εσωτερικό ενός χιτωνίου με σχισμές, οι φλόγες να κατευθύνονται προς την εσωτερική επιφάνεια του χιτωνίου. Βοηθητικό οξυγόνο εισάγεται στις εξόδους των ακροφυσίων, με αποτέλεσμα μία μεγάλη αύξηση στην ταχύτητα και στην ένταση της φλόγας και, εν συνεχεία, μία αύξηση στη θερμοκρασία της φλόγας. Το βοηθητικό οξυγόνο μπορεί να εισάγεται διαμέσου δακτυλιοειδών διόδων που περιβάλλουν τα ακροφύσια, έτσι ώστε το βοηθητικό οξυγόνο να σχηματίζει αποτελεσματικά ένα κυλινδρικό παραπέτασμα που περιβάλλει τη φλόγα σε κάθε ακροφύσιο.



- (11) Αριθμός Πιστοποιητικού • **CY1111469 T1**
- (43) Ημερομηνία Δημοσίευσης Χορήγησης • 05/08/2015
- (21) Αριθμός Κατάθεσης Αίτησης • **CY20111100464**
- (22) Ημερομηνία Κατάθεσης Αίτησης • 16/05/2011
- (65) Αριθμός Χορήγησης Ευρωπαϊκού Διπλώματος • EP 2 025 670
- (65) Ημερομηνία Δημοσίευσης Χορήγησης Ευρωπαϊκού Διπλώματος • 16/03/2011
- (65) Αριθμός Ευρωπαϊκής Αίτησης • EP08165755.3
- (65) Ημερομηνία Κατάθεσης Ευρωπαϊκής Αίτησης • 25/05/2004
- (54) Τίτλος Εφεύρεσης • ΧΡΗΣΗ ΠΑΡΑΓΩΓΩΝ 3-ΦΑΙΝΥΛΘΕΙΟ-1Η-ΙΝΔΟΛΗ-1-ΟΞΙΚΟΥ ΟΞΕΟΣ ΩΣ ΡΥΘΜΙΣΤΕΣ ΤΗΣ ΔΡΑΣΗΣ ΤΟΥ ΥΠΟΔΟΧΕΑ CRTh2
- (73) Ιδιοκτήτης/ες • ASTRAZENECA AB
151 85 Södertälje, Sweden
- (72) Εφευρέτης/ες • BONNERT, Roger United Kingdom
MOHAMMED, Rukhsana United Kingdom
- (30) Προτεραιότητα/ες • 27/05/2003 SE 0301569
27/08/2003 SE 0302305
- (51) Διεθνής Ταξινόμηση • C07D 209/30^(2006.01) C07D 403/04^(2006.01) C07D 401/12^(2006.01)
C07D 403/12^(2006.01) C07D 409/04^(2006.01) C07D 413/04^(2006.01)
C07D 407/04^(2006.01) C07D 401/04^(2006.01) A61K 31/405^(2006.01)
A61P 11/06^(2006.01)
- (74) Πληρεξούσιος Αντιπρόσωπος • Παπαχαραλάμπους & Αγγελίδης ΔΕΠΕ
Οδός Θεμ. Δέρβη 10, Ταχ. Θυρίς 24901, Τ.Τ. 1305 Λευκωσία
- (74) Εξουσιοδοτημένο Πρόσωπο • Παπαχαραλάμπους & Αγγελίδης ΔΕΠΕ
Οδός Θεμ. Δέρβη 10, Ταχ. Θυρίς 24901, Τ.Τ. 1305 Λευκωσία
- (57) Περίληψη

Η παρούσα εφεύρεση αναφέρεται σε υποκατεστημένες ινδόλες χρήσιμες ως φαρμακευτικές ενώσεις για τη θεραπευτική αντιμετώπιση αναπνευστικών διαταραχών.



- (11) Αριθμός Πιστοποιητικού • **CY1111470 T1**
- (43) Ημερομηνία Δημοσίευσης Χορήγησης • 05/08/2015
- (21) Αριθμός Κατάθεσης Αίτησης • **CY20111100475**
- (22) Ημερομηνία Κατάθεσης Αίτησης • 17/05/2011
- (65) Αριθμός Χορήγησης Ευρωπαϊκού Διπλώματος • EP 1 511 489
- (65) Ημερομηνία Δημοσίευσης Χορήγησης Ευρωπαϊκού Διπλώματος • 02/03/2011
- (65) Αριθμός Ευρωπαϊκής Αίτησης • EP03730069.6
- (65) Ημερομηνία Κατάθεσης Ευρωπαϊκής Αίτησης • 19/05/2003
- (54) Τίτλος Εφεύρεσης • ΝΕΕΣ ΦΑΡΜΑΚΕΥΤΙΚΕΣ ΣΥΝΘΕΣΕΙΣ ΠΟΥ ΠΕΡΙΕΧΟΥΝ ΦΛΙΒΑΝΣΕΡΙΝΗ ΠΟΛΥΜΟΡΦΗ Α
- (73) Ιδιοκτήτης/ες • ΒΟΕΗRINGER INGELHEIM PHARMA GMBH & CO. KG
Binger Strasse 173, 55216 Ingelheim am Rhein, Germany
- (72) Εφευρέτης/ες • FRIEDL, Thomas Germany
RADTKE, Guido, Bernhard, Edmund Germany
- (30) Προτεραιότητα/ες • 22/05/2002 EP 02011224
- (51) Διεθνής Ταξινόμηση • A61K 31/496^(2006.01) A61K 9/20^(2006.01) A61P 25/16^(2006.01)
A61P 25/28^(2006.01) A61P 15/00^(2006.01)
- (74) Πληρεξούσιος Αντιπρόσωπος • Δρ. Χρίστος Α. Θεοδούλου
Θεοδούλειον αρ.1, Κοραή 5 και W. Weir 9, T.K. 40965,
6308 Λάρνακα
- (74) Εξουσιοδοτημένο Πρόσωπο • Δρ. Χρίστος Α. Θεοδούλου
Θεοδούλειον αρ.1, Κοραή 5 και W. Weir 9, T.K. 40965,
6308 Λάρνακα
- (57) Περίληψη

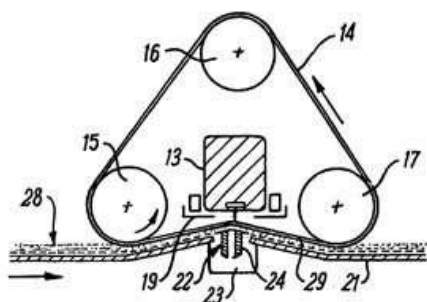
Η εφεύρεση αναφέρεται σε στοματικές φαρμακευτικές συνθέσεις που περιέχουν φλιβανσερίνη πολύμορφη Α, μεθόδους για την παρασκευή τους και τη χρήση τους ως φάρμακα.

- (11) Αριθμός Πιστοποιητικού • **CY1111471 T1**
- (43) Ημερομηνία Δημοσίευσης Χορήγησης • 05/08/2015
- (21) Αριθμός Κατάθεσης Αίτησης • **CY20111100473**
- (22) Ημερομηνία Κατάθεσης Αίτησης • 17/05/2011
- (65) Αριθμός Χορήγησης Ευρωπαϊκού Διπλώματος • EP 1 824 475
- (65) Ημερομηνία Δημοσίευσης Χορήγησης Ευρωπαϊκού Διπλώματος • 09/03/2011
- (65) Αριθμός Ευρωπαϊκής Αίτησης • EP05807597.9
- (65) Ημερομηνία Κατάθεσης Ευρωπαϊκής Αίτησης • 18/11/2005
- (54) Τίτλος Εφεύρεσης • ΜΕΘΟΔΟΙ ΓΙΑ ΤΟΝ ΚΑΘΑΡΙΣΜΟ TRANS-(-)- Δ^9 -ΤΕΤΡΑΪΔΡΟΚΑΝΝΑΒΙΝΟΛΗΣ ΚΑΙ TRANS-(+)- Δ^9 -ΤΕΤΡΑΪΔΡΟΚΑΝΝΑΒΙΝΟΛΗΣ
- (73) Ιδιοκτήτης/ες • EURO-CELTIQUE S.A.
2, Avenue Charles de Gaulle, 1653 Luxembourg, Luxembourg
- (72) Εφευρέτης/ες • GUTMAN, Arie, L. Israel
NISNEVICH, Gennady, A. Israel
RUKHMAN, Igor Israel
TISHIN, Boris Israel
ETINGER, Marina Israel
FEDOTEV, Irina Israel
PERTSIKOV, Boris Israel
KHANOLKAR, Ram United States of America
- (30) Προτεραιότητα/ες • 22/11/2004 US 630556 P
- (51) Διεθνής Ταξινόμηση • A61K 31/353^(2006.01) C07D 311/80^(2006.01) A61P 1/08^(2006.01)
A61P 3/00^(2006.01) A61P 29/00^(2006.01)
- (74) Πληρεξούσιος Αντιπρόσωπος • Δρ. Χρίστος Α. Θεοδούλου
Θεοδούλειον αρ.1, Κοραή 5 και W. Weir 9, T.K. 40965,
6308 Λάρνακα
- (74) Εξουσιοδοτημένο Πρόσωπο • Δρ. Χρίστος Α. Θεοδούλου
Θεοδούλειον αρ.1, Κοραή 5 και W. Weir 9, T.K. 40965,
6308 Λάρνακα
- (57) Περίληψη

Εδώ περιγράφονται μέθοδοι για την παρασκευή trans-(-)- Δ^9 -τετραϋδροκανναβινόλης και trans-(+)- Δ^9 -τετραϋδροκανναβινόλης. Σε μια ενσωμάτωση, μια σύνθεση trans-(-)- Δ^9 -τετραϋδροκανναβινόλης παρασκευάζεται επιτρέποντας σε μια σύνθεση που περιέχει (\pm)- Δ^9 -τετραϋδροκανναβινόλη να διαχωριστεί σε μια χειρόμορφη στατική φάση για την παροχή μιας σύνθεσης trans-(-)- Δ^9 -τετραϋδροκανναβινόλης που περιέχει τουλάχιστον περίπου 99% κατά βάρος trans-(-)- Δ^9 -τετραϋδροκανναβινόλη με βάση τη συνολική ποσότητα trans-(-)- Δ^9 -τετραϋδροκανναβινόλης και trans-(+)- Δ^9 -τετραϋδροκανναβινόλης. Η εφεύρεση αναφέρεται επίσης σε μεθόδους για τη θεραπεία ή πρόληψη μιας κατάστασης όπως άλγος οι οποίες μέθοδοι περιλαμβάνουν τη χορήγηση σε έναν ασθενή που χρήζει αυτής μιας αποτελεσματικής ποσότητας από μια trans-(-)- Δ^9 -τετραϋδροκανναβινόλη έχουσα καθαρότητα τουλάχιστον περίπου 98% με βάση το συνολικό βάρος κανναβιοειδών.

- (11) Αριθμός Πιστοποιητικού • **CY1111472 T1**
- (43) Ημερομηνία Δημοσίευσης Χορήγησης • 05/08/2015
- (21) Αριθμός Κατάθεσης Αίτησης • **CY20111100324**
- (22) Ημερομηνία Κατάθεσης Αίτησης • 24/03/2011
- (65) Αριθμός Χορήγησης Ευρωπαϊκού Διπλώματος • EP 1 297 207
- (65) Ημερομηνία Δημοσίευσης Χορήγησης Ευρωπαϊκού Διπλώματος • 26/01/2011
- (65) Αριθμός Ευρωπαϊκής Αίτησης • EP01940703.0
- (65) Ημερομηνία Κατάθεσης Ευρωπαϊκής Αίτησης • 04/06/2001
- (54) Τίτλος Εφεύρεσης • ΣΧΗΜΑΤΙΣΜΟΣ ΦΥΛΛΟΥ ΥΛΙΚΟΥ ΜΕ ΧΡΗΣΗ ΥΔΑΤΟΕΜΠΛΟΚΗΣ
- (73) Ιδιοκτήτης/ες • E-LEATHER LIMITED
Peterborough PE3 8TZ, United Kingdom
- (72) Εφευρέτης/ες • BEVAN, Christopher, Graham United Kingdom
- (30) Προτεραιότητα/ες • 02/06/2000 GB 0013302
- (51) Διεθνής Ταξινόμηση • D04H 1/46^(2006.01) D04H 3/10^(2006.01) D06N 3/00^(2006.01)
D04H 11/08^(2006.01) B05B 1/20^(2006.01)
- (74) Πληρεξούσιος Αντιπρόσωπος • Δρ Κ. Χρυσσοτομίδης & Σία Δ.Ε.Π.Ε.
Οδός Λάμπουσας αρ. 1, 1095 Λευκωσία
- (74) Εξουσιοδοτημένο Πρόσωπο • Ελένη Χρυσσοτομίδου
T.K. 22119, 1517 Λευκωσία
- (57) Περίληψη

Φύλλο υλικού τεχνητού δέρματος κατασκευάζεται με υδατοεμπλοκή αποβλήτων ινών δέρματος. Ένας ιστός (28) των ινών προωθείται πάνω σε μία πορώδη ζώνη (8, 9) κεφαλές εκτόξευσης πιδάκων νερού υψηλής πίεσης (13) σε αριθμό διαδοχικών σταδίων υδατοεμπλοκής. Κρησάρες (14) πιέζονται πάνω στην επιφάνεια του ιστού (28) μεταξύ των κεφαλών εκτόξευσης νερού (13) και του ιστού (28). Οι κρησάρες έχουν διαφράγματα που επιτρέπουν βαθιά εισδοχή των πιδάκων νερού εντός του ιστού (28) ενώ λεπτά τμήματα της κρησάρας μεταξύ των διαφραγμάτων ενεργούν για διακοπή των πιδάκων και περιορισμό σχηματισμού αυλακιών (30). Πλακές εκτροπής παρέχονται κατά μήκος των κεφαλών πιδάκων νερού (13) για αφαίρεση αναπηδούμενου νερού.

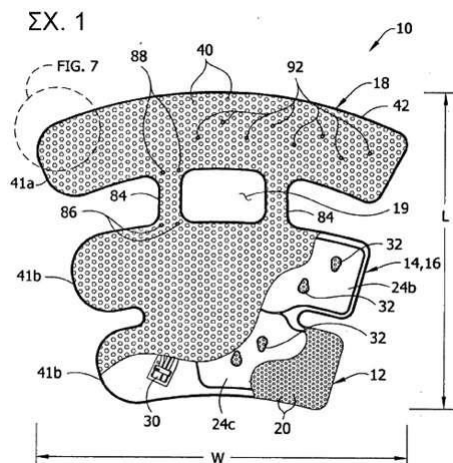


- (11) Αριθμός Πιστοποιητικού • **CY1111473 T1**
- (43) Ημερομηνία Δημοσίευσης Χορήγησης • 05/08/2015
- (21) Αριθμός Κατάθεσης Αίτησης • **CY20111100485**
- (22) Ημερομηνία Κατάθεσης Αίτησης • 17/05/2011
- (65) Αριθμός Χορήγησης Ευρωπαϊκού Διπλώματος • EP 1 981 853
- (65) Ημερομηνία Δημοσίευσης Χορήγησης Ευρωπαϊκού Διπλώματος • 13/04/2011
- (65) Αριθμός Ευρωπαϊκής Αίτησης • EP07700025.5
- (65) Ημερομηνία Κατάθεσης Ευρωπαϊκής Αίτησης • 08/01/2007
- (54) Τίτλος Εφεύρεσης • ΥΠΟΚΑΤΕΣΤΗΜΕΝΑ ΙΜΙΔΑΖΟΛΙΑ ΚΑΙ ΧΡΗΣΗ ΑΥΤΩΝ ΩΣ ΖΙΖΑΝΙΟΚΤΟΝΑ
- (73) Ιδιοκτήτης/ες • PFIZER LIMITED
Ramsgate Road, Sandwich, Kent CT13 9NJ, United Kingdom
- (72) Εφευρέτης/ες • CHUBB, Nathan Anthony Logan United Kingdom
COX, Mark, Roger United Kingdom
DAUVERGNE, Jerome, Sebastien United Kingdom
EWIN, Richard, Andrew United Kingdom
LAURET, Christelle United Kingdom
- (30) Προτεραιότητα/ες • 19/01/2006 US 760765 P
- (51) Διεθνής Ταξινόμηση • C07D 233/54^(2006.01)
- (74) Πληρεξούσιος Αντιπρόσωπος • Μαρκίδη, Μαρκίδη & Σία
Ηρώων 1-1Α, Τ.Κ. 24325, ΤΤ-1703 Λευκωσία
- (74) Εξουσιοδοτημένο Πρόσωπο • Μαρκίδη, Μαρκίδη & Σία
Ηρώων 1-1Α, Τ.Κ. 24325, ΤΤ-1703 Λευκωσία
- (57) Περίληψη

Η εφεύρεση αυτή αφορά μια περιοχή ενώσεων άλφα υποκατεστημένου 2-βενζύλ υποκατεστημένου ιμιδαζολίου και φαρμακευτικώς αποδεκτά άλατα και διαλυτώματα αυτών, συνθέσεις που περιλαμβάνουν τέτοιες ενώσεις, μεθόδους για σύνθεση αυτών και χρήση αυτών ως παρασιτοκτόνα.

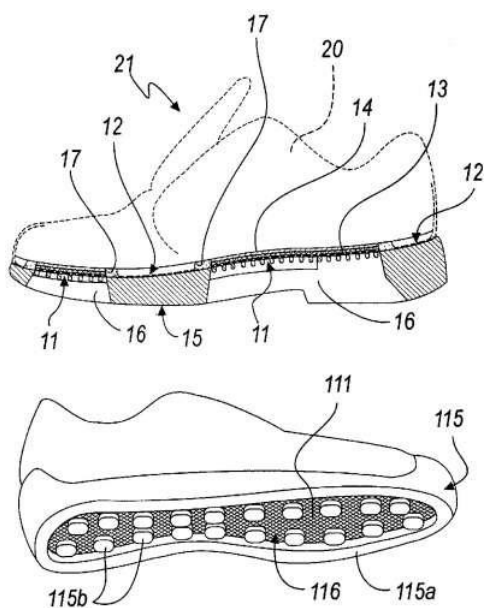
- (11) Αριθμός Πιστοποιητικού • **CY1111474 T1**
- (43) Ημερομηνία Δημοσίευσης Χορήγησης • 05/08/2015
- (21) Αριθμός Κατάθεσης Αίτησης • **CY20101100787**
- (22) Ημερομηνία Κατάθεσης Αίτησης • 27/08/2010
- (65) Αριθμός Χορήγησης Ευρωπαϊκού Διπλώματος • EP 1 980 231
- (65) Ημερομηνία Δημοσίευσης Χορήγησης Ευρωπαϊκού Διπλώματος • 09/06/2010
- (65) Αριθμός Ευρωπαϊκής Αίτησης • EP08154248.2
- (65) Ημερομηνία Κατάθεσης Ευρωπαϊκής Αίτησης • 09/04/2008
- (54) Τίτλος Εφεύρεσης • ΣΥΣΚΕΥΗ ΣΥΜΠΙΕΣΗΣ ΠΟΥ ΕΧΕΙ ΜΙΑ ΡΑΦΗ ΣΥΓΚΟΛΛΗΣΗΣ ΠΟΥ ΕΠΙΤΡΕΠΕΙ ΤΗ ΜΕΤΑΦΟΡΑ ΥΓΡΑΣΙΑΣ
- (73) Ιδιοκτήτης/ες • COVIDIEN AG
Victor von Bruns-Strasse 19, 8212 Neuhausen am Rheinfall
Switzerland
- (72) Εφευρέτης/ες • AVITABLE, Raymond United States of America
BROWN, Jennie United States of America
- (30) Προτεραιότητα/ες • 09/04/2007 US 733077
- (51) Διεθνής Ταξινόμηση • A61H 23/04^(2006.01) A61F 13/08^(2006.01)
- (74) Πληρεξούσιος Αντιπρόσωπος • Δρ. Χρίστος Α. Θεοδούλου
Θεοδούλειον αρ.1, Κοραή 5 και W. Weir 9, T.K. 40965,
6308 Λάρνακα
- (74) Εξουσιοδοτημένο Πρόσωπο • Δρ. Χρίστος Α. Θεοδούλου
Θεοδούλειον αρ.1, Κοραή 5 και W. Weir 9, T.K. 40965,
6308 Λάρνακα
- (57) Περίληψη

Μια περιχειρίδα συμπίεσης περιλαμβάνει ένα στρώμα αποστράγγισης που ασφαρίζεται σε ένα κυστοειδές υλικό που ορίζει μια διογκούμενη κύστη κατά μήκος της ραφής συγκόλλησης. Οι ίνες του στρώματος αποστράγγισης εκτείνονται μέσα από τη ραφή της συγκόλλησης έτσι ώστε να επιτρέπουν τη ροή ρευστού μέσω του στρώματος αποστράγγισης στρώματος από το δέρμα του χρήστη έτσι ώστε να εξατμίζεται στην ατμόσφαιρα.



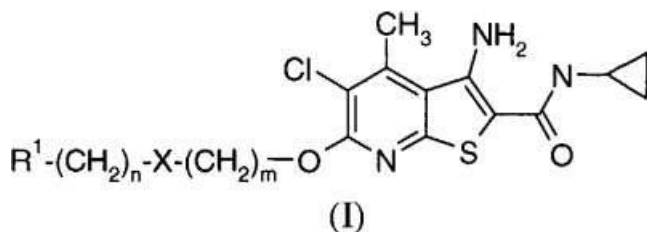
- | | |
|---|--|
| (11) Αριθμός Πιστοποιητικού | • CΥ1111475 T1 |
| (43) Ημερομηνία Δημοσίευσης Χορήγησης | • 05/08/2015 |
| (21) Αριθμός Κατάθεσης Αίτησης | • CΥ20101100911 |
| (22) Ημερομηνία Κατάθεσης Αίτησης | • 13/10/2010 |
| (65) Αριθμός Χορήγησης Ευρωπαϊκού Διπλώματος | • EP 1 545 253 |
| (65) Ημερομηνία Δημοσίευσης Χορήγησης Ευρωπαϊκού Διπλώματος | • 11/08/2010 |
| (65) Αριθμός Ευρωπαϊκής Αίτησης | • EP03769286.0 |
| (65) Ημερομηνία Κατάθεσης Ευρωπαϊκής Αίτησης | • 18/09/2003 |
| (54) Τίτλος Εφεύρεσης | • ΑΔΙΑΒΡΟΧΗ ΚΑΙ ΔΙΑΠΝΕΟΥΣΑ ΣΟΛΑ ΓΙΑ ΠΑΠΟΥΤΣΙΑ, ΚΑΙ ΠΑΠΟΥΤΣΙ ΠΟΥ ΚΑΤΑΣΚΕΥΑΖΕΤΑΙ ΜΕ ΑΥΤΗ ΤΗ ΣΟΛΑ |
| (73) Ιδιοκτήτης/ες | • GEOX S.P.A.
31044 Montebelluna Localita Biadene (Treviso), Italy |
| (72) Εφευρέτης/ες | • POLEGATO MORETTI, Mario Italy |
| (30) Προτεραιότητα/ες | • 24/09/2002 IT PD20020246 |
| (51) Διεθνής Ταξινόμηση | • A43B 7/12 ^(2006.01) A43B 13/16 ^(2006.01) |
| (74) Πληρεξούσιος Αντιπρόσωπος | • Γεώργιος Λ. Σαββίδης & Σία
Γλαύκου 1, 1085 Λευκωσία |
| (74) Εξουσιοδοτημένο Πρόσωπο | • Γεώργιος Λ. Σαββίδης & Σία
Γλαύκου 1, 1085 Λευκωσία |
| (57) Περίληψη | |

Αδιάβροχη και διαπνεύουσα σόλα για παπούτσια με δομή που περιλαμβάνει υποστηρικτική στρώση (10, 110) η οποία, τουλάχιστον σε προκαθορισμένο μακροτμήμα (11, 111), αποτελείται από πλέγμα, τσόχα ή άλλο διάσπαρτα διάτρητο υλικό- μεμβράνη (13, 113) από υλικό που είναι αδιαπέραστο από το νερό και διαπερατό από τους υδρατμούς η οποία τοποθετείται πάνω από την υποστηρικτική στρώση (10, 110) τουλάχιστον στο τουλάχιστον ένα προκαθορισμένο μακροτμήμα (11, 111) από πλέγμα, τσόχα ή άλλο διάσπαρτα διάτρητο υλικό, το οποίο καλύπτει-πέλα (15, 115) από πλαστικό υλικό με τουλάχιστον έναν διαμπερή μακροπόρο (16, 116) στο τουλάχιστον ένα προκαθορισμένο μακροτμήμα (11, 111) από πλέγμα, τσόχα ή άλλο διάσπαρτα διάτρητο υλικό που ενώνεται ερμητικά με τη μεμβράνη (13, 113) και την υποστηρικτική στρώση (10, 110) τουλάχιστον στην περίμετρο του τουλάχιστον ενός μακροτμήματος (10, 110) από πλέγμα, τσόχα ή άλλο διάσπαρτα διάτρητο υλικό.



- (11) Αριθμός Πιστοποιητικού • **CY1111477 T1**
- (43) Ημερομηνία Δημοσίευσης Χορήγησης • 05/08/2015
- (21) Αριθμός Κατάθεσης Αίτησης • **CY20101100921**
- (22) Ημερομηνία Κατάθεσης Αίτησης • 14/10/2010
- (65) Αριθμός Χορήγησης Ευρωπαϊκού Διπλώματος • EP 1 807 434
- (65) Ημερομηνία Δημοσίευσης Χορήγησης Ευρωπαϊκού Διπλώματος • 25/08/2010
- (65) Αριθμός Ευρωπαϊκής Αίτησης • EP05812144.3
- (65) Ημερομηνία Κατάθεσης Ευρωπαϊκής Αίτησης • 18/10/2005
- (54) Τίτλος Εφεύρεσης • ΘΕΙΕΝΟΠΥΡΙΔΙΝΕΣ ΩΣ ΑΛΛΟΣΤΕΡΙΚΟΙ ΕΝΙΣΧΥΤΕΣ ΤΟΥ Μ₄ ΜΟΥΣΚΑΡΙΝΙΚΟΥ ΥΠΟΔΟΧΕΑ
- (73) Ιδιοκτήτης/ες • ELI LILLY AND COMPANY
Indianapolis, Indiana 46285, United States of America
- (72) Εφευρέτης/ες • RUBIO ESTEBAN, Almudena United States of America
HILLIARD, Darryl, Wayne United States of America
- (30) Προτεραιότητα/ες • 25/10/2004 US 621785 P
- (51) Διεθνής Ταξινόμηση • C07D 495/04^(2006.01) A61K 31/4365^(2006.01) A61P 25/00^(2006.01)
- (74) Πληρεξούσιος Αντιπρόσωπος • Δρ. Φύτος Ποιητής
Τ.Θ. 40250, 6302 Λάρνακα
- (74) Εξουσιοδοτημένο Πρόσωπο • Δρ. Φύτος Ποιητής
Τ.Θ. 40250, 6302 Λάρνακα
- (57) Περίληψη

Η παρούσα εφεύρεση σχετίζεται με επιλεκτικούς αλλοστερικούς ενισχυτές με τον Τύπο (I): ή φαρμακευτικώς αποδεκτά άλατα αυτού, για την αντιμετώπιση διαταραχών που συνδέονται με Μ₄ μουσκαρινικούς υποδοχείς.



- (11) Αριθμός Πιστοποιητικού • **CY1111478 T1**
- (43) Ημερομηνία Δημοσίευσης Χορήγησης • 05/08/2015
- (21) Αριθμός Κατάθεσης Αίτησης • **CY20111100496**
- (22) Ημερομηνία Κατάθεσης Αίτησης • 20/05/2011
- (65) Αριθμός Χορήγησης Ευρωπαϊκού Διπλώματος • EP 2 030 622
- (65) Ημερομηνία Δημοσίευσης Χορήγησης Ευρωπαϊκού Διπλώματος • 23/02/2011
- (65) Αριθμός Ευρωπαϊκής Αίτησης • EP08167618.1
- (65) Ημερομηνία Κατάθεσης Ευρωπαϊκής Αίτησης • 24/03/2006
- (54) Τίτλος Εφεύρεσης • ΕΝΔΕΙΞΗ ΔΟΣΟΛΟΓΙΑΣ ΠΡΟΓΕΣΤΕΡΟΝΗΣ ΣΤΗΝ ΑΝΤΙΜΕΤΩΠΙΣΗ ΤΡΑΥΜΑΤΙΚΗΣ ΕΓΚΕΦΑΛΙΚΗΣ ΒΛΑΒΗΣ
- (73) Ιδιοκτήτης/ες • EMORY UNIVERSITY
Office of Technology Transfer, 1599 Clifton Road, NE,
4th Floor, Atlanta, GA 30322, United States of America
- (72) Εφευρέτης/ες • HOFFMAN, Stuart W. United States of America
KELLERMAN, Arthur L. United States of America
STEIN, Donald G. United States of America
WRIGHT, David W. United States of America
LOWERY-NORTH, Douglas W. United States of America
- (30) Προτεραιότητα/ες • 24/03/2005 US 664728 P
24/10/2005 US 729663 P
- (51) Διεθνής Ταξινόμηση • A61K 31/57^(2006.01) A61P 25/28^(2006.01) A61P 25/00^(2006.01)
- (74) Πληρεξούσιος Αντιπρόσωπος • Νικόλαος Λυμπέρης
TK 23460, Λευκωσία 1683
- (74) Εξουσιοδοτημένο Πρόσωπο • Νικόλαος Λυμπέρης
TK 23460, Λευκωσία 1683
- (57) Περίληψη

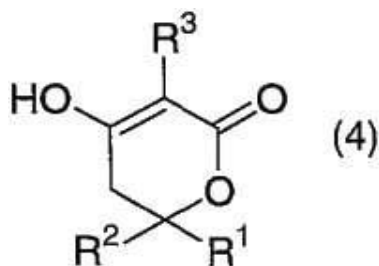
Η παρούσα εφεύρεση παρέχει μια μέθοδος θεραπευτικής αντιμετώπισης της τραυματικής εγκεφαλικής βλάβης. Πιο συγκεκριμένα, η εφεύρεση αναφέρεται στη θεραπεία της τραυματικής εγκεφαλικής βλάβης σε έναν άνθρωπο, με την εν λόγω θεραπεία να περιλαμβάνει τη χορήγηση στο εν λόγω άτομο μιας θεραπευτικώς δραστηκής ποσότητας προγεστερόνης μέσω ενδοφλέβιας έγχυσης προκειμένου να επιτευχθούν τελικά επίπεδα προγεστερόνης στον ορό περίπου 100 ng/ml έως περίπου 1000 ng/ml.

- (11) Αριθμός Πιστοποιητικού • **CY1111479 T1**
- (43) Ημερομηνία Δημοσίευσης Χορήγησης • 05/08/2015
- (21) Αριθμός Κατάθεσης Αίτησης • **CY20111100497**
- (22) Ημερομηνία Κατάθεσης Αίτησης • 20/05/2011
- (65) Αριθμός Χορήγησης Ευρωπαϊκού Διπλώματος • EP 1 680 140
- (65) Ημερομηνία Δημοσίευσης Χορήγησης Ευρωπαϊκού Διπλώματος • 20/04/2011
- (65) Αριθμός Ευρωπαϊκής Αίτησης • EP04796034.9
- (65) Ημερομηνία Κατάθεσης Ευρωπαϊκής Αίτησης • 18/10/2004
- (54) Τίτλος Εφεύρεσης • **ΑΝΑΣΤΟΛΕΙΣ ΥΠΟΔΟΧΕΑ-1 ΙΝΟΒΛΑΣΤΙΚΟΥ ΑΥΞΗΤΙΚΟΥ ΠΑΡΑΓΟΝΤΑ ΚΑΙ ΜΕΘΟΔΟΙ ΑΓΩΓΗΣ ΜΕ ΑΥΤΟΥΣ**
- (73) Ιδιοκτήτης/ες • **IMCLONE LLC**
New York, NY 10014, United States of America
- (72) Εφευρέτης/ες • **SUN, Haijun** United States of America
SHEN, Juqun United States of America
TONRA, James, R. United States of America
- (30) Προτεραιότητα/ες • 16/10/2003 US 512255 P
- (51) Διεθνής Ταξινόμηση • **A61K 39/395^(2006.01) C07K 16/28^(2006.01) A61P 3/04^(2006.01)**
A61P 3/10^(2006.01) A61K 31/519^(2006.01) A61P 9/00^(2006.01)
C12N 15/13^(2006.01) C12N 15/10^(2006.01)
- (74) Πληρεξούσιος Αντιπρόσωπος • **Δρ. Φύτος Ποιητής**
Τ.Θ. 40250, 6302 Λάρνακα
- (74) Εξουσιοδοτημένο Πρόσωπο • **Δρ. Φύτος Ποιητής**
Τ.Θ. 40250, 6302 Λάρνακα
- (57) Περίληψη

Η παρούσα εφεύρεση αφορά αντισώμα ή θραύσματα αυτού που είναι ειδικά για υποδοχέα ινοβλαστικού αυξητικού παράγοντα (FGFR)-1(IIIb), FGFR-1(IIIc), και/ή FGFR-4. Επίσης, παρέχονται στην παρούσα εφεύρεση φορείς και κύτταρα-ξενιστές που περιλαμβάνουν τα νουκλεϊκά οξέα που κωδικοποιούν αυτά τα αντισώματα. Η παρούσα εφεύρεση παρέχει επιπλέον μεθόδους ανταγωνισμού του FGFR-1 ή FGFR-4 ως θεραπευτική αγωγή για παχυσαρκία, διαβήτη, ή πάθησης που σχετίζεται με αυτά, και μεθόδους μείωσης πρόσληψης τροφής.

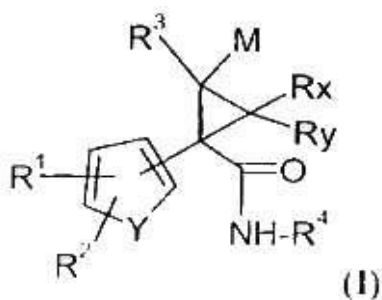
- (11) Αριθμός Πιστοποιητικού • **CY1111480 T1**
- (43) Ημερομηνία Δημοσίευσης Χορήγησης • 05/08/2015
- (21) Αριθμός Κατάθεσης Αίτησης • **CY20111100486**
- (22) Ημερομηνία Κατάθεσης Αίτησης • 17/05/2011
- (65) Αριθμός Χορήγησης Ευρωπαϊκού Διπλώματος • EP 1 781 662
- (65) Ημερομηνία Δημοσίευσης Χορήγησης Ευρωπαϊκού Διπλώματος • 20/04/2011
- (65) Αριθμός Ευρωπαϊκής Αίτησης • EP05775853.4
- (65) Ημερομηνία Κατάθεσης Ευρωπαϊκής Αίτησης • 05/08/2005
- (54) Τίτλος Εφεύρεσης • ΑΝΑΣΤΟΛΕΙΣ ΠΟΛΥΜΕΡΑΣΗΣ ΤΟΥ RNA ΠΟΥ ΕΞΑΡΤΑΤΑΙ ΑΠΟ ΤΟ RNA ΤΟΥ ΙΟΥ ΗΠΑΤΙΤΙΔΑΣ C ΚΑΙ ΣΥΝΘΕΣΕΙΣ ΚΑΙ ΘΕΡΑΠΕΥΤΙΚΕΣ ΑΓΩΓΕΣ ΧΡΗΣΙΜΟΠΟΙΩΝΤΑΣ ΑΥΤΟΥΣ
- (73) Ιδιοκτήτης/ες • PFIZER INC.
235 East 42nd Street, New York, NY 10017
United States of America
- (72) Εφευρέτης/ες • GONZALEZ, Javier United States of America
JEWELL, Tanya, Michelle United States of America
LI, Hui United States of America
LINTON, Angelica United States of America
TATLOCK, John, Howard United States of America
- (30) Προτεραιότητα/ες • 18/08/2004 US 602618 P
- (51) Διεθνής Ταξινόμηση • C07D 487/04^(2006.01) C07D 405/06^(2006.01) C07D 309/32^(2006.01)
C07D 513/04^(2006.01) C07D 405/14^(2006.01) A61K 31/351^(2006.01)
A61K 31/366^(2006.01) A61P 31/14^(2006.01)
- (74) Πληρεξούσιος Αντιπρόσωπος • Μαρκίδη, Μαρκίδη & Σία
Ηρώων 1-1A, Τ.Κ. 24325, ΤΤ-1703 Λευκωσία
- (74) Εξουσιοδοτημένο Πρόσωπο • Μαρκίδη, Μαρκίδη & Σία
Ηρώων 1-1A, Τ.Κ. 24325, ΤΤ-1703 Λευκωσία
- (57) Περίληψη

Η παρούσα εφεύρεση παρέχει ενώσεις του τύπου (4) και φαρμακευτικώς αποδεκτά άλατα και διαλυτώματα αυτών, που είναι χρήσιμα ως αναστολείς του ενζύμου πολυμεράσης ιού Ηπατίτιδας C (HCV) και επίσης είναι χρήσιμες για την θεραπεία μολύνσεων HCV σε θηλαστικά μολυνθέντα από HCV. Η παρούσα εφεύρεση επίσης παρέχει φαρμακευτικές συνθέσεις που περιλαμβάνουν ενώσεις του τύπου (4), φαρμακευτικώς αποδεκτά άλατα και διαλυτώματα αυτών. Περαιτέρω, η παρούσα εφεύρεση παρέχει ενδιάμεσες ενώσεις και μεθόδους χρήσιμες στην παρασκευή ενώσεων του τύπου (4).



- (11) Αριθμός Πιστοποιητικού • **CY1111481 T1**
- (43) Ημερομηνία Δημοσίευσης Χορήγησης • 05/08/2015
- (21) Αριθμός Κατάθεσης Αίτησης • **CY20111100499**
- (22) Ημερομηνία Κατάθεσης Αίτησης • 20/05/2011
- (65) Αριθμός Χορήγησης Ευρωπαϊκού Διπλώματος • EP 1 585 739
- (65) Ημερομηνία Δημοσίευσης Χορήγησης Ευρωπαϊκού Διπλώματος • 20/04/2011
- (65) Αριθμός Ευρωπαϊκής Αίτησης • EP03815189.0
- (65) Ημερομηνία Κατάθεσης Ευρωπαϊκής Αίτησης • 16/12/2003
- (54) Τίτλος Εφεύρεσης • **ΥΠΟΚΑΤΕΣΤΗΜΕΝΑ ΑΡΥΛΟΚΥΚΛΟΠΡΟΠΥΛΑΚΕΤΑΜΙΔΙΑ ΩΣ ΕΝΕΡΓΟΠΟΙΗΤΕΣ ΓΛΥΚΟΚΙΝΑΣΗΣ**
- (73) Ιδιοκτήτης/ες • **ELI LILLY AND COMPANY**
Indianapolis, Indiana 46285, United States of America
- (72) Εφευρέτης/ες • **WEICHERT, Andreas Gerhard** Germany
BARRETT, David Gene Germany
HEUSER, Stefan Germany
RIEDL, Rainer Germany
TEBBE, Mark Joseph Germany
ZALIANI, Andrea Germany
- (30) Προτεραιότητα/ες • 06/01/2003 US 438539 P
- (51) Διεθνής Ταξινόμηση • C07D 277/44^(2006.01) C07D 285/00^(2006.01) C07D 261/14^(2006.01)
C07D 417/12^(2006.01) C07D 417/14^(2006.01)
- (74) Πληρεξούσιος Αντιπρόσωπος • Δρ. Φύτος Ποιητής
Τ.Θ. 40250, 6302 Λάρνακα
- (74) Εξουσιοδοτημένο Πρόσωπο • Δρ. Φύτος Ποιητής
Τ.Θ. 40250, 6302 Λάρνακα
- (57) Περίληψη

Σύμφωνα με την παρούσα εφεύρεση παρέχεται μια ένωση του τύπου (I) και φαρμακευτικώς αποδεκτά άλατα αυτής.



- (11) Αριθμός Πιστοποιητικού • **CY1111482 T1**
- (43) Ημερομηνία Δημοσίευσης Χορήγησης • 05/08/2015
- (21) Αριθμός Κατάθεσης Αίτησης • **CY20111100490**
- (22) Ημερομηνία Κατάθεσης Αίτησης • 20/05/2011
- (65) Αριθμός Χορήγησης Ευρωπαϊκού Διπλώματος • EP 1 965 801
- (65) Ημερομηνία Δημοσίευσης Χορήγησης Ευρωπαϊκού Διπλώματος • 23/03/2011
- (65) Αριθμός Ευρωπαϊκής Αίτησης • EP06820574.9
- (65) Ημερομηνία Κατάθεσης Ευρωπαϊκής Αίτησης • 19/12/2006
- (54) Τίτλος Εφεύρεσης • ΣΥΝΔΥΑΣΜΟΣ AZD2171 ΚΑΙ ΠΕΜΕΤΡΕΞΕΔΗΣ
- (73) Ιδιοκτήτης/ες • ASTRAZENECA AB
151 85 Södertälje, Sweden
- (72) Εφευρέτης/ες • WEDGE, Stephen, Robert United Kingdom
- (30) Προτεραιότητα/ες • 22/12/2005 GB 0526132
31/05/2006 GB 0610708
- (51) Διεθνής Ταξινόμηση • A61K 31/4985^(2006.01) A61K 31/517^(2006.01) A61P 35/00^(2006.01)
- (74) Πληρεξούσιος Αντιπρόσωπος • Παπαχαραλάμπους & Αγγελίδης ΔΕΠΕ
Οδός Θεμ. Δέρβη 10, Ταχ. Θυρίς 24901, Τ.Τ. 1305 Λευκωσία
- (74) Εξουσιοδοτημένο Πρόσωπο • Παπαχαραλάμπους & Αγγελίδης ΔΕΠΕ
Οδός Θεμ. Δέρβη 10, Ταχ. Θυρίς 24901, Τ.Τ. 1305 Λευκωσία
- (57) Περίληψη

Η παρούσα εφεύρεση αναφέρεται σε μία μέθοδο για την παραγωγή μίας αντιαγγειογόνου επίδρασης και/ή επίδρασης μείωσης της αγγειακής διαπερατότητας σε ένα θερμόαιμο ζώο όπως ένας άνθρωπος, που υποβάλλεται σε θεραπευτική αντιμετώπιση προαιρετικά με ιοντίζουσα ακτινοβολία, συγκεκριμένα μία μέθοδο για τη θεραπευτική αντιμετώπιση ενός καρκίνου, συγκεκριμένα ενός καρκίνου περιλαμβανομένου ενός στερεού όγκου, που περιλαμβάνει τη χορήγηση AZD2171 σε συνδυασμό με πεμετρεξέδη• σε μία φαρμακευτική σύνθεση που περιλαμβάνει AZD2171 και πεμετρεξέδη• σε ένα συνδυαστικό προϊόν που περιλαμβάνει AZD2171 και πεμετρεξέδη για χρήση σε μία μέθοδο θεραπευτικής αντιμετώπισης του σώματος ενός ανθρώπου ή ενός ζώου με θεραπεία• σε ένα κιτ που περιλαμβάνει AZD2171 και πεμετρεξέδη• στη χρήση AZD2171 και πεμετρεξέδης στην παρασκευή ενός φαρμακευτικού μέσου για χρήση στην παραγωγή μίας αντιαγγειογόνου επίδρασης και/ή επίδρασης μείωσης της αγγειακής διαπερατότητας σε ένα θερμόαιμο ζώο, όπως σε έναν άνθρωπο, το οποίο υποβάλλεται προαιρετικά σε θεραπεία με ιοντίζουσα ακτινοβολία.

- (11) Αριθμός Πιστοποιητικού • **CY1111483 T1**
- (43) Ημερομηνία Δημοσίευσης Χορήγησης • 05/08/2015
- (21) Αριθμός Κατάθεσης Αίτησης • **CY20101101037**
- (22) Ημερομηνία Κατάθεσης Αίτησης • 17/11/2010
- (65) Αριθμός Χορήγησης Ευρωπαϊκού Διπλώματος • EP 1 787 644
- (65) Ημερομηνία Δημοσίευσης Χορήγησης Ευρωπαϊκού Διπλώματος • 18/08/2010
- (65) Αριθμός Ευρωπαϊκής Αίτησης • EP06123574.3
- (65) Ημερομηνία Κατάθεσης Ευρωπαϊκής Αίτησης • 07/11/2006
- (54) Τίτλος Εφεύρεσης • ΩΤΟΛΟΓΙΚΟ ΔΙΑΛΥΜΑ ΚΑΙ ΜΕΘΟΔΟΣ ΓΙΑ ΤΗΝ ΠΑΡΑΣΚΕΥΗ ΤΟΥ
- (73) Ιδιοκτήτης/ες • D.M.G. ITALIA SRL
Via Laurentina Km 26, 700, 00040 Pomezia (RM), Italy
- (72) Εφευρέτης/ες • MERCURI, Luigi Italy
- (30) Προτεραιότητα/ες • 10/11/2005 IT RM20050561
- (51) Διεθνής Ταξινόμηση • A61K 9/00^(2006.01) A61K 31/19^(2006.01) A61K 31/4164^(2006.01)
- (74) Πληρεξούσιος Αντιπρόσωπος • Δρ. Χρίστος Α. Θεοδούλου
Θεοδούλειον αρ.1, Κοραή 5 και W. Weir 9, T.K. 40965,
6308 Λάρνακα
- (74) Εξουσιοδοτημένο Πρόσωπο • Δρ. Χρίστος Α. Θεοδούλου
Θεοδούλειον αρ.1, Κοραή 5 και W. Weir 9, T.K. 40965,
6308 Λάρνακα
- (57) Περίληψη

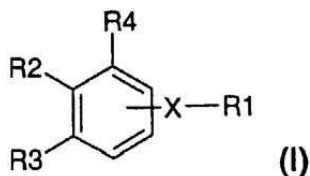
Στο παρόν περιγράφονται μια σύνθεση, στη μορφή ενός διαυγούς και διαφανούς διαλύματος, με μυκητοκτόνο, αντισπορογόνο και μαλακτική δράση που μπορεί να χρησιμοποιηθεί στο ωτολογικό πεδίο και μια μέθοδος για την παρασκευή της.

- | | |
|---|---|
| (11) Αριθμός Πιστοποιητικού | • CΥ1111484 T1 |
| (43) Ημερομηνία Δημοσίευσης Χορήγησης | • 05/08/2015 |
| (21) Αριθμός Κατάθεσης Αίτησης | • CΥ20101101203 |
| (22) Ημερομηνία Κατάθεσης Αίτησης | • 30/12/2010 |
| (65) Αριθμός Χορήγησης Ευρωπαϊκού Διπλώματος | • EP 1 765 342 |
| (65) Ημερομηνία Δημοσίευσης Χορήγησης Ευρωπαϊκού Διπλώματος | • 03/11/2010 |
| (65) Αριθμός Ευρωπαϊκής Αίτησης | • EP05751188.3 |
| (65) Ημερομηνία Κατάθεσης Ευρωπαϊκής Αίτησης | • 09/06/2005 |
| (54) Τίτλος Εφεύρεσης | • ΦΑΡΜΑΚΕΥΤΙΚΗ ΣΥΝΘΕΣΗ ΠΟΥ ΠΕΡΙΕΧΕΙ ΑΜΛΟΔΙΠΙΝΗ ΒΕΣΥΛΙΚΗ ΚΑΙ ΛΙΣΙΝΟΠΡΙΛΗ ΔΙΥΔΡΙΚΗ ΚΑΙ ΜΕΘΟΔΟΣ ΠΑΡΑΣΚΕΥΗΣ ΑΥΤΗΣ |
| (73) Ιδιοκτήτης/ες | • RICHTER GEDEON NYRT.
1103 Budapest, Hungary |
| (72) Εφευρέτης/ες | • KELEN, Άκος Hungary |
| (30) Προτεραιότητα/ες | • 10/06/2004 HU 0401170 |
| (51) Διεθνής Ταξινόμηση | • A61K 31/442 ^(2006.01) A61K 31/401 ^(2006.01) |
| (74) Πληρεξούσιος Αντιπρόσωπος | • Δρ Κ. Χρυσοστομίδης & Σία Δ.Ε.Π.Ε.
Οδός Λάμπουσας αρ. 1, 1095 Λευκωσία |
| (74) Εξουσιοδοτημένο Πρόσωπο | • Ελένη Χρυσοστομίδου
Τ.Κ. 22119, 1517 Λευκωσία |
| (57) Περίληψη | |

Η εφεύρεση σχετίζεται με μια φαρμακευτική σύνθεση που περιέχει 0,3-30% κ.β. (μ/μ) αμλοδιπίνης βεσυλικής και 0,1-1,75% κ.β. (μ/μ) λισινοπρίλης διυδρικής ως δραστικά συστατικά ανεμεμιγμένα με ένα ή περισσότερα έκδοχα που χρησιμοποιούνται συχνά στη φαρμακευτική βιομηχανία με την προϋπόθεση ότι το αναφερόμενο έκδοχο είναι διαφορετικό από το άλας με ασβέστιο του φωσφορικού οξέος. Μια μέθοδος παρασκευής της παραπάνω σύνθεσης είναι επίσης μέσα στα πλαίσια της εφεύρεσης.

- | | |
|---|--|
| (11) Αριθμός Πιστοποιητικού | • CY1111485 T1 |
| (43) Ημερομηνία Δημοσίευσης Χορήγησης | • 05/08/2015 |
| (21) Αριθμός Κατάθεσης Αίτησης | • CY20111100411 |
| (22) Ημερομηνία Κατάθεσης Αίτησης | • 21/04/2011 |
| (65) Αριθμός Χορήγησης Ευρωπαϊκού Διπλώματος | • EP 1 513 793 |
| (65) Ημερομηνία Δημοσίευσης Χορήγησης Ευρωπαϊκού Διπλώματος | • 09/03/2011 |
| (65) Αριθμός Ευρωπαϊκής Αίτησης | • EP03755947.3 |
| (65) Ημερομηνία Κατάθεσης Ευρωπαϊκής Αίτησης | • 27/05/2003 |
| (54) Τίτλος Εφεύρεσης | • ΝΕΟΙ ΣΥΝΔΕΤΕΣ ΟΙ ΟΠΟΙΟΙ ΕΙΝΑΙ ΑΝΑΣΤΟΛΕΙΣ ΤΩΝ ΥΠΟΔΟΧΕΩΝ ΤΟΥ ΡΕΤΙΝΟΪΚΟΥ ΟΞΕΟΣ, ΜΕΘΟΔΟΣ ΓΙΑ ΤΗΝ ΠΑΡΑΣΚΕΥΗ ΤΟΥΣ ΚΑΙ ΧΡΗΣΗ ΤΟΥΣ ΣΤΗΝ ΙΑΤΡΙΚΗ ΓΙΑ ΤΟΝ ΑΝΘΡΩΠΟ ΚΑΙ ΣΤΑ ΚΑΛΛΥΝΤΙΚΑ |
| (73) Ιδιοκτήτης/ες | • GALDERMA RESEARCH & DEVELOPMENT
Les Templiers, 2400 Route des Colles, 06410 Biot, France |
| (72) Εφευρέτης/ες | • BIADATTI, Thibaud France
COLLETTE, Pascal France |
| (30) Προτεραιότητα/ες | • 04/06/2002 FR 0206850 |
| (51) Διεθνής Ταξινόμηση | • A61P 17/00 ^(2006.01) A61K 31/19 ^(2006.01) A61K 31/195 ^(2006.01)
A61K 31/455 ^(2006.01) |
| (74) Πληρεξούσιος Αντιπρόσωπος | • Δρ. Φύτος Ποιητής
Τ.Θ. 40250, 6302 Λάρνακα |
| (74) Εξουσιοδοτημένο Πρόσωπο | • Δρ. Φύτος Ποιητής
Τ.Θ. 40250, 6302 Λάρνακα |
| (57) Περίληψη | |

Η εφεύρεση αφορά σε νέες διαρυλο ενώσεις που αντιστοιχούν στο γενικό τύπο (I) πιο κάτω: και στη μέθοδο για την παρασκευή τους και στη χρήση τους σε φαρμακευτικές συνθέσεις που προορίζονται για χρήση στην ανθρώπινη ιατρική ή στην κτηνιατρική, ή εναλλακτικά σε καλλυντικές συνθέσεις.

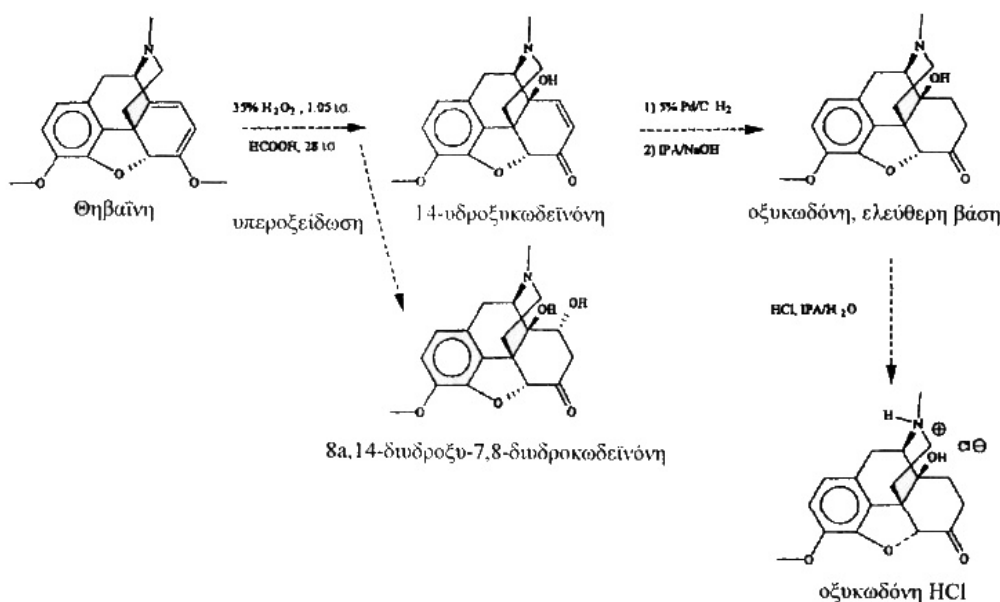


- (11) Αριθμός Πιστοποιητικού • **CY1111486 T1**
- (43) Ημερομηνία Δημοσίευσης Χορήγησης • 05/08/2015
- (21) Αριθμός Κατάθεσης Αίτησης • **CY20111100502**
- (22) Ημερομηνία Κατάθεσης Αίτησης • 23/05/2011
- (65) Αριθμός Χορήγησης Ευρωπαϊκού Διπλώματος • EP 1 812 046
- (65) Ημερομηνία Δημοσίευσης Χορήγησης Ευρωπαϊκού Διπλώματος • 16/03/2011
- (65) Αριθμός Ευρωπαϊκής Αίτησης • EP05819741.9
- (65) Ημερομηνία Κατάθεσης Ευρωπαϊκής Αίτησης • 25/10/2005
- (54) Τίτλος Εφεύρεσης • ΜΙΜΗΤΙΚΑ ΑΝΤΙΣΩΜΑΤΑ (MIMETIBODIES) ΔΕΣΜΕΥΜΕΝΑ ΜΕ ΥΠΟΔΟΧΕΑ ΜΕΛΑΝΟΚΟΡΤΙΝΗΣ, ΣΥΝΘΕΣΕΙΣ, ΜΕΘΟΔΟΙ ΚΑΙ ΧΡΗΣΕΙΣ
- (73) Ιδιοκτήτης/ες • CENTOCOR ORTHO BIOTECH, INC.
800/850 Ridgeview Drive, Horsham, PA 19044
United States of America
- (72) Εφευρέτης/ες • CUNNINGHAM, Mark United States of America
STOJANOVIC-SUSULIC, Vedrana United States of America
O' NEIL, Karyn United States of America
HUANG, Chichi United States of America
LUO, Jeffrey United States of America
- (30) Προτεραιότητα/ες • 25/10/2004 US 621960 P
- (51) Διεθνής Ταξινόμηση • A61K 39/395^(2006.01) A61K 38/34^(2006.01) C07K 14/68^(2006.01)
C07K 14/725^(2006.01) C07K 16/46^(2006.01) C12N 5/10^(2006.01)
C12N 15/11^(2006.01) C12N 15/16^(2006.01) C12N 15/62^(2006.01)
C12N 15/86^(2006.01)
- (74) Πληρεξούσιος Αντιπρόσωπος • Δρ. Χρίστος Α. Θεοδούλου
Θεοδούλειον αρ.1, Κοραή 5 και W. Weir 9, T.K. 40965,
6308 Λάρνακα
- (74) Εξουσιοδοτημένο Πρόσωπο • Δρ. Χρίστος Α. Θεοδούλου
Θεοδούλειον αρ.1, Κοραή 5 και W. Weir 9, T.K. 40965,
6308 Λάρνακα
- (57) Περίληψη

Αποκαλύπτονται πολυπεπτίδια μιμητικών αντισωμάτων δεσμευόμενα με υποδοχέα μελανοκορτίνης. Αποκαλύπτονται επίσης πολυνουκλεοτίδια που κωδικοποιούν αυτά τα πολυπεπτίδια, κύτταρα που περιλαμβάνουν αυτά τα πολυνουκλεοτίδια ή που εκφράζουν τα μιμητικά αντισώματα, και μέθοδοι κατασκευής και χρήσης των προαναφερόμενων.

- (11) Αριθμός Πιστοποιητικού • **CY1111487 T1**
- (43) Ημερομηνία Δημοσίευσης Χορήγησης • 05/08/2015
- (21) Αριθμός Κατάθεσης Αίτησης • **CY20111100503**
- (22) Ημερομηνία Κατάθεσης Αίτησης • 23/05/2011
- (65) Αριθμός Χορήγησης Ευρωπαϊκού Διπλώματος • EP 1 730 151
- (65) Ημερομηνία Δημοσίευσης Χορήγησης Ευρωπαϊκού Διπλώματος • 09/03/2011
- (65) Αριθμός Ευρωπαϊκής Αίτησης • EP05730345.5
- (65) Ημερομηνία Κατάθεσης Ευρωπαϊκής Αίτησης • 30/03/2005
- (54) Τίτλος Εφεύρεσης • ΔΙΕΡΓΑΣΙΑ ΓΙΑ ΤΗΝ ΠΑΡΑΣΚΕΥΗ ΥΔΡΟΧΛΩΡΙΚΗΣ ΟΞΥΚΩΔΟΝΗΣ ΕΧΟΥΣΑΣ ΛΙΓΟΤΕΡΟ ΑΠΟ 25 PPM 14-ΥΔΡΟΞΥΚΩΔΕΪΝΟΝΗ
- (73) Ιδιοκτήτης/ες • EURO-CELTIQUE S.A.
2, Avenue Charles de Gaulle, 1653 Luxembourg, Luxembourg
- (72) Εφευρέτης/ες • CHAPMAN, Robert United States of America
RIDER, Lonni, S. United States of America
HONG, Qi United States of America
KYLE, Donald United States of America
KUPPER, Robert United States of America
- (30) Προτεραιότητα/ες • 30/03/2004 US 557492 P
13/08/2004 US 601534 P
18/10/2004 US 620072 P
31/01/2005 US 648625 P
10/02/2005 US 651778 P
- (51) Διεθνής Ταξινόμηση • C07D 489/00^(2006.01) C07D 489/08^(2006.01)
- (74) Πληρεξούσιος Αντιπρόσωπος • Δρ. Χρίστος Α. Θεοδούλου
Θεοδούλειον αρ.1, Κοραή 5 και W. Weir 9, T.K. 40965,
6308 Λάρνακα
- (74) Εξουσιοδοτημένο Πρόσωπο • Δρ. Χρίστος Α. Θεοδούλου
Θεοδούλειον αρ.1, Κοραή 5 και W. Weir 9, T.K. 40965,
6308 Λάρνακα
- (57) Περίληψη

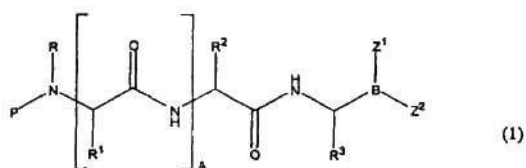
Σε ορισμένες ενσωματώσεις η εφεύρεση αναφέρεται σε μια διεργασία για την παρασκευή μιας σύνθεσης υδροχλωρικής οξυκωδόνης έχουσας λιγότερο από 25 ppm 14-υδροξυκωδεΐννη.



Σχήμα αντίδρασης της διεργασίας που χρησιμοποιήθηκε για την παραγωγή οξυκωδόνης HCl από θηβαΐνη.

- (11) Αριθμός Πιστοποιητικού • **CY1111488 T1**
- (43) Ημερομηνία Δημοσίευσης Χορήγησης • 05/08/2015
- (21) Αριθμός Κατάθεσης Αίτησης • **CY20111100504**
- (22) Ημερομηνία Κατάθεσης Αίτησης • 23/05/2011
- (65) Αριθμός Χορήγησης Ευρωπαϊκού Διπλώματος • EP 1 355 910
- (65) Ημερομηνία Δημοσίευσης Χορήγησης Ευρωπαϊκού Διπλώματος • 09/03/2011
- (65) Αριθμός Ευρωπαϊκής Αίτησης • EP02709145.3
- (65) Ημερομηνία Κατάθεσης Ευρωπαϊκής Αίτησης • 25/01/2002
- (54) Τίτλος Εφεύρεσης • ΦΑΡΜΑΚΟΤΕΧΝΙΚΗ ΜΟΡΦΗ ΕΝΩΣΕΩΝ ΒΟΡΟΝΙΚΟΥ ΟΞΕΟΣ
- (73) Ιδιοκτήτης/ες • THE UNITED STATES OF AMERICA, represented by the SECRETARY, DEPARTMENT OF HEALTH AND HUMAN SERVICES
National Institutes of Health, Office of Technology Transfer, Suite 325, 6011 Executive Boulevard, Rockville, MD 20852 United States of America
- (72) Εφευρέτης/ες • GUPTA, Shanker United States of America
- (30) Προτεραιότητα/ες • 25/01/2001 US 264160 P
- (51) Διεθνής Ταξινόμηση • C07F 5/02^(2006.01) C07F 5/04^(2006.01) C07K 5/078^(2006.01)
A61K 38/05^(2006.01) A61K 31/69^(2006.01) A61P 35/00^(2006.01)
A61P 29/00^(2006.01)
- (74) Πληρεξούσιος Αντιπρόσωπος • Δρ. Χρίστος Α. Θεοδούλου
Θεοδούλειον αρ.1, Κοραή 5 και W. Weir 9, T.K. 40965, 6308 Λάρνακα
- (74) Εξουσιοδοτημένο Πρόσωπο • Δρ. Χρίστος Α. Θεοδούλου
Θεοδούλειον αρ.1, Κοραή 5 και W. Weir 9, T.K. 40965, 6308 Λάρνακα
- (57) Περίληψη

Η παρούσα εφεύρεση παρέχει σταθερές ενώσεις που παρασκευάζονται από βορονικό οξύ και λυοφιλοποιημένες ενώσεις αυτού του τύπου (1) στον οποίο τα Z¹ και Z² είναι ομάδες που παράγονται από σάκχαρο. Η εφεύρεση παρέχει επίσης μεθόδους για την παρασκευή τέτοιων ενώσεων. Η λυοφιλοποίηση ενός μίγματος που περιέχει μια ένωση βορονικού οξέος και μια ομάδα που προέρχεται από σάκχαρο παράγει μια σταθερή σύνθεση η οποία απελευθερώνει αμέσως την ένωση βορονικού οξέος κατόπιν ανασύστασης εντός υδατικών μέσων.



- (11) Αριθμός Πιστοποιητικού • **CY1111490 T1**
- (43) Ημερομηνία Δημοσίευσης Χορήγησης • 05/08/2015
- (21) Αριθμός Κατάθεσης Αίτησης • **CY20111100508**
- (22) Ημερομηνία Κατάθεσης Αίτησης • 25/05/2011
- (65) Αριθμός Χορήγησης Ευρωπαϊκού Διπλώματος • EP 2 078 921
- (65) Ημερομηνία Δημοσίευσης Χορήγησης Ευρωπαϊκού Διπλώματος • 23/03/2011
- (65) Αριθμός Ευρωπαϊκής Αίτησης • EP09150097.5
- (65) Ημερομηνία Κατάθεσης Ευρωπαϊκής Αίτησης • 06/01/2009
- (54) Τίτλος Εφεύρεσης • ΜΕΘΟΔΟΣ ΓΙΑ ΤΗΝ ΚΑΤΑΣΚΕΥΗ ΚΥΛΙΝΔΡΩΝ ΓΙΑ ΚΑΛΥΚΕΣ ΦΥΣΙΓΓΙΩΝ ΚΑΙ ΣΥΝΘΕΣΗ
- (73) Ιδιοκτήτης/ες • CHEDDITE FRANCE
26500 Bourg les Valence, France
- (72) Εφευρέτης/ες • GILLOUIN, René France
- (30) Προτεραιότητα/ες • 09/01/2008 FR 0800113
- (51) Διεθνής Ταξινόμηση • F42B 5/18^(2006.01) F42B 5/26^(2006.01) F42B 33/00^(2006.01)
- (74) Πληρεξούσιος Αντιπρόσωπος • A. & A. K. Αιμιλιανίδης
Αρσινόης 74, 1010 Λευκωσία
- (74) Εξουσιοδοτημένο Πρόσωπο • A. & A. K. Αιμιλιανίδης
Αρσινόης 74, 1010 Λευκωσία
- (57) Περίληψη

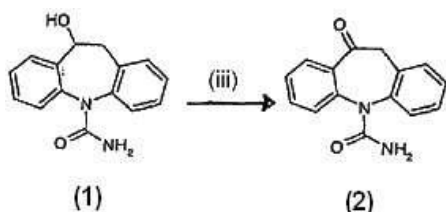
Η εφεύρεση αφορά μια διαδικασία για την κατασκευή κυλίνδρων (1) για κάλυκες φυσιγγίων, που εφαρμόζεται σε περιστροφική μηχανή συμπίεσης, μέσα στην οποία υπάρχει μια σύνθεση (2), κυρίως φυτικής προέλευσης, με ακριβείς όγκο και μάζα, που τροφοδοτεί την εν λόγω σύνθεση (2), τα αποτυπώματα (3) μορφοποιημένα (4) προσαρμοσμένα κυλινδρικά στους εν λόγω κυλίνδρους (1), και για κάθε κύλινδρο, συμπιέζουμε αυτήν την σύνθεση (2) μέσα στην αποτύπωση (3) μεταξύ αφενός, δύο κυλινδρικών εμβόλων ομοαξονικών κατώτερων, δηλαδή ενός εμβόλου (5) περιφερικού, ικανού να συρθεί αξονικά μέσα στη σύνθεση (4) και ενός εμβόλου (6) κεντρικού ικανού να συρθεί αξονικά, μέσα στο έμβολο (5), ανεξάρτητα, και αφετέρου, ενός εμβόλου (7) ανωτέρου, η απόσταση μεταξύ των εμβόλων (5) και (7) καθορίζουσα το ύψος του κυλίνδρου, και εκτινάσσουσα τους κυλίνδρους που δημιουργούνται.

- (11) Αριθμός Πιστοποιητικού • **CY1111491 T1**
- (43) Ημερομηνία Δημοσίευσης Χορήγησης • 05/08/2015
- (21) Αριθμός Κατάθεσης Αίτησης • **CY20111100514**
- (22) Ημερομηνία Κατάθεσης Αίτησης • 27/05/2011
- (65) Αριθμός Χορήγησης Ευρωπαϊκού Διπλώματος • EP 2 173 890
- (65) Ημερομηνία Δημοσίευσης Χορήγησης Ευρωπαϊκού Διπλώματος • 16/03/2011
- (65) Αριθμός Ευρωπαϊκής Αίτησης • EP08773567.6
- (65) Ημερομηνία Κατάθεσης Ευρωπαϊκής Αίτησης • 20/06/2008
- (54) Τίτλος Εφεύρεσης • ΒΙΟΛΟΓΙΚΑ ΔΡΑΣΤΙΚΕΣ ΠΡΩΤΕΪΝΕΣ ΠΟΥ ΕΧΟΥΝ ΑΥΞΗΜΕΝΗ ΣΤΑΘΕΡΟΤΗΤΑ IN VIVO ΚΑΙ/H IN VITRO
- (73) Ιδιοκτήτης/ες • TECHNISCHE UNIVERSITÄT MÜNCHEN
Arcisstrasse 21, 80290 München, Germany
- (72) Εφευρέτης/ες • SKERRA, Arne Germany
THEOBALD, Ina Germany
SCHLAPSCHY, Martin Germany
- (30) Προτεραιότητα/ες • 21/06/2007 EP 07012219
14/05/2008 US 71705
- (51) Διεθνής Ταξινόμηση • C12P 21/00^(2006.01) C07K 19/00^(2006.01) C07K 14/435^(2006.01)
A61K 38/17^(2006.01) C12N 15/62^(2006.01) C12N 1/15^(2006.01)
C12N 1/21^(2006.01) C12N 5/10^(2006.01)
- (74) Πληρεξούσιος Αντιπρόσωπος • Χρύσης Δημητριάδης & Σία Δ.Ε.Π.Ε.
Μακαρίου ΙΙΙ, 284, Φορτούνα Κωρτ, Όροφος 2ος, 3105
Λεμεσός
- (74) Εξουσιοδοτημένο Πρόσωπο • Λίνα Λοϊζίδου
Μακαρίου ΙΙΙ, 284, Φορτούνα Κωρτ, 2ος όροφος, 3105 Λεμεσός
- (57) Περίληψη

Η παρούσα εφεύρεση σχετίζεται με βιολογικά δραστικές πρωτεΐνες που περιλαμβάνουν τουλάχιστον δύο περιοχές όπου η πρώτη περιοχή από αυτές τις τουλάχιστον δύο περιοχές περιλαμβάνει αλληλουχία αμινοξέων που έχει και/ή διαμεσολαβεί αυτήν την βιολογική δραστηριότητα και η δεύτερη περιοχή από αυτές τις τουλάχιστον δύο περιοχές περιλαμβάνει αλληλουχία αμινοξέων που κατά προτίμηση αποτελείται από τουλάχιστον περίπου 100 υπολείμματα αμινοξέων που σχηματίζουν διαμόρφωση τυχαίου σπειράματος όπου αυτή η διαμόρφωση τυχαίου σπειράματος διαμεσολαβεί αυξημένη σταθερότητα in vivo και/ή in vitro αυτής της βιολογικά δραστικής πρωτεΐνης. Επιπλέον, αποκαλύπτονται μόρια νουκλεϊκών οξέων που κωδικοποιούν τις βιολογικά δραστικές πρωτεΐνες της εφεύρεσης και φορείς και κύτταρα που περιλαμβάνουν αυτά τα μόρια νουκλεϊκών οξέων. Επιπροσθέτως, η παρούσα εφεύρεση παρέχει συνθέσεις που περιλαμβάνουν τις ενώσεις της εφεύρεσης όπως επίσης και ειδικές χρήσεις των βιολογικών δραστικών πρωτεϊνών, μορίων νουκλεϊκών οξέων, φορέων και κυττάρων της εφεύρεσης.

- | | |
|---|---|
| (11) Αριθμός Πιστοποιητικού | • CY1111492 T1 |
| (43) Ημερομηνία Δημοσίευσης Χορήγησης | • 05/08/2015 |
| (21) Αριθμός Κατάθεσης Αίτησης | • CY20111100515 |
| (22) Ημερομηνία Κατάθεσης Αίτησης | • 27/05/2011 |
| (65) Αριθμός Χορήγησης Ευρωπαϊκού Διπλώματος | • EP 1 958 938 |
| (65) Ημερομηνία Δημοσίευσης Χορήγησης Ευρωπαϊκού Διπλώματος | • 20/04/2011 |
| (65) Αριθμός Ευρωπαϊκής Αίτησης | • EP08075527.5 |
| (65) Ημερομηνία Κατάθεσης Ευρωπαϊκής Αίτησης | • 22/05/2002 |
| (54) Τίτλος Εφεύρεσης | • ΜΙΑ ΜΕΘΟΔΟΣ ΓΙΑ ΤΗΝ ΠΑΡΑΣΚΕΥΗ 10,11-ΔΙΥΔΡΟ-10-ΟΞΟ-5Η-ΔΙΒΕΝΖΟ[b,f]ΑΖΕΠΙΝΟ-5-ΚΑΡΒΟΞΑΜΙΔΙΟΥ |
| (73) Ιδιοκτήτης/ες | • BIAL - PORTELA & CA., S.A.
À Av. da Siderurgia Nacional,
4745-457 S. Mamede do Coronado, Portugal |
| (72) Εφευρέτης/ες | • LEARMONTH, David, Alexander Portugal |
| (30) Προτεραιότητα/ες | • 25/05/2001 GB 0112812 |
| (51) Διεθνής Ταξινόμηση | • C07D 223/22 ^(2006.01) |
| (74) Πληρεξούσιος Αντιπρόσωπος | • Μαρκίδη, Μαρκίδη & Σία
Ηρώων 1-1Α, Τ.Κ. 24325, ΤΤ-1703 Λευκωσία |
| (74) Εξουσιοδοτημένο Πρόσωπο | • Μαρκίδη, Μαρκίδη & Σία
Ηρώων 1-1Α, Τ.Κ. 24325, ΤΤ-1703 Λευκωσία |
| (57) Περίληψη | |

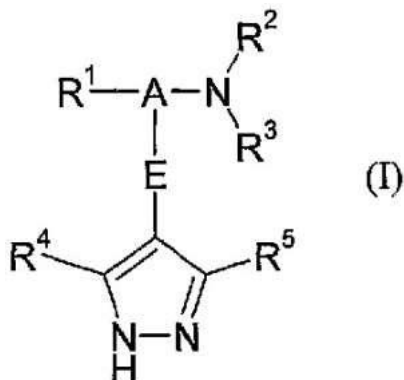
Μια μέθοδος για την παρασκευή 10,11-διυδρο-10-οξο-5Η-διβενζο[b,f]αζεπινο-5-καρβοξαμίδιου (2) από 10,11-διυδρο-10-υδροξυ-5Η-διβενζο[b,f]αζεπινο-5-καρβοξαμίδιο (1) που περιλαμβάνει την οξειδωση του 10,11-διυδρο-10-υδροξυ-5Η-διβενζο[b,f]αζεπινο-5-καρβοξαμίδιου (1) μέσω της αντίδρασης με υπεροξοξικό οξύ, παρουσία ενός μετάλλου ως καταλύτη σε έναν ουσιαστικά αδρανή διαλύτη.



- (11) Αριθμός Πιστοποιητικού • **CY1111493 T1**
- (43) Ημερομηνία Δημοσίευσης Χορήγησης • 05/08/2015
- (21) Αριθμός Κατάθεσης Αίτησης • **CY20111100002**
- (22) Ημερομηνία Κατάθεσης Αίτησης • 03/01/2011
- (65) Αριθμός Χορήγησης Ευρωπαϊκού Διπλώματος • EP 1 706 385
- (65) Ημερομηνία Δημοσίευσης Χορήγησης Ευρωπαϊκού Διπλώματος • 06/10/2010
- (65) Αριθμός Ευρωπαϊκής Αίτησης • EP04806258.2
- (65) Ημερομηνία Κατάθεσης Ευρωπαϊκής Αίτησης • 23/12/2004
- (54) Τίτλος Εφεύρεσης • ΠΑΡΑΓΩΓΑ ΠΥΡΑΖΟΛΙΟΥ ΩΣ ΤΡΟΠΟΠΟΙΗΤΕΣ ΠΡΩΤΕΪΝΟΚΙΝΑΣΗΣ
- (73) Ιδιοκτήτης/ες • ASTEX THERAPEUTICS LIMITED
436 Cambridge Science Park Milton Road, Cambridge, CB4 0QA, United Kingdom
CANCER RESEARCH TECHNOLOGY LIMITED
Sardinia House, Sardinia Street, London WC2A 3NL
United Kingdom
THE INSTITUTE OF CANCER RESEARCH: ROYAL CANCER HOSPITAL
123 Old Brompton Road, London SW7 3RP, United Kingdom
- (72) Εφευρέτης/ες • BERDINI, Valerio United Kingdom
SAXTY, Gordon United Kingdom
VERDONK, Marinus, Leendert United Kingdom
WOODHEAD, Steven, John United Kingdom
WYATT, Paul, Graham United Kingdom
BOYLE, Robert, George United Kingdom
SORE, Hannah, Fiona United Kingdom
WALKER, David, Winter United Kingdom
COLLINS, Ian United Kingdom
DOWNHAM, Robert United Kingdom
CARR, Robin, Arthur, Ellis United Kingdom
- (30) Προτεραιότητα/ες • 23/12/2003 GB 0329617
23/12/2003 US 532199 P
08/06/2004 US 577843 P
- (51) Διεθνής Ταξινόμηση • C07D 231/12^(2006.01) C07D 413/10^(2006.01) C07D 401/10^(2006.01)
A61K 31/415^(2006.01) A61P 37/02^(2006.01)
- (74) Πληρεξούσιος Αντιπρόσωπος • Δρ. Χρίστος Α. Θεοδούλου
Θεοδούλειον αρ.1, Κοραή 5 και W. Weir 9, T.K. 40965,
6308 Λάρνακα
- (74) Εξουσιοδοτημένο Πρόσωπο • Δρ. Χρίστος Α. Θεοδούλου
Θεοδούλειον αρ.1, Κοραή 5 και W. Weir 9, T.K. 40965,
6308 Λάρνακα

(57) Περίληψη

Η εφεύρεση διδει ενώσεις του τύπου I, που έχουν δραστικότητα αναστολής της πρωτεϊνοκινάσης B· όπου το A είναι μία ομάδα συνδέτη κεκορεσμένου υδρογονάνθρακα, που περιέχει 1 έως 7 άτομα άνθρακα, όπου η ομάδα συνδέτη έχει ένα μέγιστο μήκος αλυσίδας 5 ατόμων, τα οποία εκτείνονται μεταξύ των R¹ και NR²R³ και ένα μέγιστο μήκος αλυσίδας 4 ατόμων, που εκτείνεται μεταξύ του E και NR²R³, όπου το ένα από τα άτομα άνθρακα εις την συνδετική ομάδα μπορεί ενδεχομένως να έχει αντικατασταθεί από ένα άτομο οξυγόνου ή αζώτου· και όπου τα άτομα άνθρακα της συνδετικής ομάδας A μπορούν ενδεχομένως να φέρουν έναν ή περισσότερους υποκατάστατες, που επιλέγονται από οξο, φθόριο και υδροξυ, υπό τον όρο ότι η υδροξυ ομάδα, όταν υπάρχει, δεν είναι τοποθετημένη σε άτομο άνθρακα α σε σχέση ως προς την ομάδα NR²R³ και υπό τον όρο ότι η οξο ομάδα, όταν υπάρχει, είναι τοποθετημένη σε ένα άτομο άνθρακα α σε σχέση με την ομάδα NR²R³· το E είναι μία μονοκυκλική ή δικυκλική καρβοκυκλική ή ετεροκυκλική ομάδα· το R¹ είναι μία αρυλ ή ετεροαρυλ ομάδα· και τα R², R³, R⁴ και R⁵ είναι όπως ορίζεται εις τις αξιώσεις. Επίσης δίδονται φαρμακευτικές συνθέσεις, που περιέχουν τις ενώσεις, μεθόδους για την παρασκευή των ενώσεων και χρήση αυτών ως αντικαρκινικών παραγόντων.

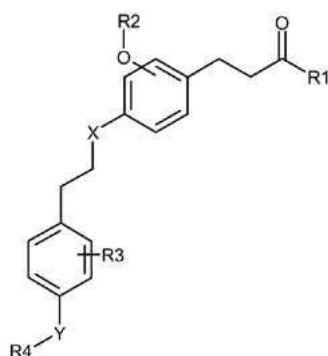


- (11) Αριθμός Πιστοποιητικού • **CY1111494 T1**
- (43) Ημερομηνία Δημοσίευσης Χορήγησης • 05/08/2015
- (21) Αριθμός Κατάθεσης Αίτησης • **CY20111100030**
- (22) Ημερομηνία Κατάθεσης Αίτησης • 10/01/2011
- (65) Αριθμός Χορήγησης Ευρωπαϊκού Διπλώματος • EP 1 816 204
- (65) Ημερομηνία Δημοσίευσης Χορήγησης Ευρωπαϊκού Διπλώματος • 20/10/2010
- (65) Αριθμός Ευρωπαϊκής Αίτησης • EP07106044.6
- (65) Ημερομηνία Κατάθεσης Ευρωπαϊκής Αίτησης • 16/05/2000
- (54) Τίτλος Εφεύρεσης • **ΑΝΑΣΥΝΔΥΑΣΜΕΝΟΣ ΑΔΕΝΟΪΟΣ ΤΟΥ Ad26 ΟΡΟΤΥΠΟΥ**
- (73) Ιδιοκτήτης/ες • **CRUCCELL HOLLAND B.V.**
2333 CN Leiden, The Netherlands
- (72) Εφευρέτης/ες • **VOGELS, Ronald** The Netherlands
HAVENGA, Menzo, Jans, Emko The Netherlands
BOUT, Abraham The Netherlands
- (30) Προτεραιότητα/ες • 17/05/1999 EP 99201545
- (51) Διεθνής Ταξινόμηση • C12N 15/86^(2006.01) C12N 15/34^(2006.01) C12N 5/10^(2006.01)
A61K 48/00^(2006.01)
- (74) Πληρεξούσιος Αντιπρόσωπος • Δρ Κ. Χρυσοστομίδης & Σία Δ.Ε.Π.Ε.
Οδός Λάμπουσας αρ. 1, 1095 Λευκωσία
- (74) Εξουσιοδοτημένο Πρόσωπο • Ελένη Χρυσοστομίδου
Τ.Κ. 22119, 1517 Λευκωσία
- (57) Περίληψη

Οι ορότυποι διαφέρουν στο φυσικό τροπισμό αυτών. Οι ορότυποι 2, 4, 5 και 7 αδενοϊού έχουν όλοι μία φυσική θυγατρική σχέση προς τους επιθηλίους του πνεύμονα και άλλους αναπνευστικούς ιστούς. Αντιθέτως, οι ορότυποι 40 και 41 έχουν φυσική θυγατρική σχέση προς τη γαστροεντερική οδό. Οι ορότυποι που περιγράφονται παραπάνω, διαφέρουν σε τουλάχιστον πρωτεΐνες καψιδίου (με βάση πεντόνιο, εξόνιο), πρωτεΐνες υπεύθυνες για σύνδεση κυττάρου (πρωτεΐνη ίνας) και πρωτεΐνες που ενέχονται σε αντιγραφή αδενοϊού. Αυτή η διαφορά στο τροπισμό και πρωτεΐνη καψιδίου μεταξύ οροτύπων έχει οδηγήσει σε πολλές ερευνητικές προσπάθειες που στοχεύουν την επανακατεύθυνση του τροπισμού αδενοϊού με τροποποίηση των πρωτεϊνών καψιδίου.

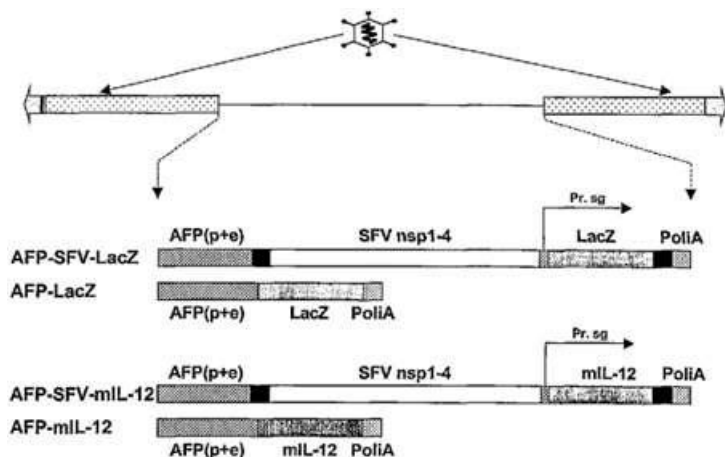
- (11) Αριθμός Πιστοποιητικού • **CY1111495 T1**
- (43) Ημερομηνία Δημοσίευσης Χορήγησης • 05/08/2015
- (21) Αριθμός Κατάθεσης Αίτησης • **CY20111100095**
- (22) Ημερομηνία Κατάθεσης Αίτησης • 27/01/2011
- (65) Αριθμός Χορήγησης Ευρωπαϊκού Διπλώματος • EP 2 155 662
- (65) Ημερομηνία Δημοσίευσης Χορήγησης Ευρωπαϊκού Διπλώματος • 01/12/2010
- (65) Αριθμός Ευρωπαϊκής Αίτησης • EP08805936.5
- (65) Ημερομηνία Κατάθεσης Ευρωπαϊκής Αίτησης • 04/06/2008
- (54) Τίτλος Εφεύρεσης • ΝΕΑ ΠΑΡΑΓΩΓΑ ΤΟΥ 3-ΦΑΙΝΥΛΟ-ΠΡΟΠΑΝΟΪΚΟΥ ΟΞΕΟΣ, ΕΝΕΡΓΟΠΟΙΗΤΕΣ ΤΩΝ ΥΠΟΔΟΧΕΩΝ ΤΥΠΟΥ RPAR, ΜΕΘΟΔΟΣ ΠΑΡΑΣΚΕΥΗΣ ΤΟΥΣ ΚΑΙ ΧΡΗΣΗ ΑΥΤΩΝ ΣΕ ΚΟΣΜΗΤΙΚΕΣ Ή ΦΑΡΜΑΚΕΥΤΙΚΕΣ ΣΥΝΘΕΣΕΙΣ
- (73) Ιδιοκτήτης/ες • GALDERMA RESEARCH & DEVELOPMENT
06410 Biot, France
- (72) Εφευρέτης/ες • BOITEAU, Jean-Guy France
CLARY, Laurence France
PASCAL, Jean-Claude France
PARNET, Véronique France
- (30) Προτεραιότητα/ες • 05/06/2007 FR 0755476
- (51) Διεθνής Ταξινόμηση • C07C 233/54^(2006.01) C07C 233/55^(2006.01) C07C 309/65^(2006.01)
C07C 309/66^(2006.01) C07C 309/71^(2006.01) C07C 311/32^(2006.01)
C07C 311/35^(2006.01) C07C 59/64^(2006.01) C07C 59/68^(2006.01)
C07C 69/734^(2006.01) A61P 17/00^(2006.01) A61Q 19/08^(2006.01)
A61Q 5/00^(2006.01) A61Q 19/00^(2006.01)
- (74) Πληρεξούσιος Αντιπρόσωπος • Δρ. Φύτος Ποιητής
Τ.Θ. 40250, 6302 Λάρνακα
- (74) Εξουσιοδοτημένο Πρόσωπο • Δρ. Φύτος Ποιητής
Τ.Θ. 40250, 6302 Λάρνακα
- (57) Περίληψη

Η ευρεσιτεχνία αναφέρεται σε νέα παράγωγα του 3-φαινυλο-προπανοϊκού οξέος που ανταποκρίνονται στον κατωτέρω γενικό τύπο (I) καθώς και σε μέθοδο παρασκευής τους, και στην χρήση τους σε φαρμακευτικές συνθέσεις προοριζόμενες για χρήση στην ιατρική ή στην κτηνιατρική (στην δερματολογία, καθώς και στον τομέα των καρδιοαγγειακών νόσων, των άνοσων ασθενειών και/ή των νόσων που συνδέονται με τον μεταβολισμό των λιπιδίων), ή ακόμη σε κοσμητικές συνθέσεις.



- (11) Αριθμός Πιστοποιητικού • **CY1111496 T1**
- (43) Ημερομηνία Δημοσίευσης Χορήγησης • 05/08/2015
- (21) Αριθμός Κατάθεσης Αίτησης • **CY20111100097**
- (22) Ημερομηνία Κατάθεσης Αίτησης • 31/01/2011
- (65) Αριθμός Χορήγησης Ευρωπαϊκού Διπλώματος • EP 1 760 153
- (65) Ημερομηνία Δημοσίευσης Χορήγησης Ευρωπαϊκού Διπλώματος • 17/11/2010
- (65) Αριθμός Ευρωπαϊκής Αίτησης • EP05750184.3
- (65) Ημερομηνία Κατάθεσης Ευρωπαϊκής Αίτησης • 18/05/2005
- (54) Τίτλος Εφεύρεσης • **ΥΒΡΙΔΙΚΟΣ ΦΟΡΕΑΣ ΑΔΕΝΟΪΟΥ/ΑΛΦΑΪΟΥ ΓΙΑ ΤΗΝ ΑΠΟΤΕΛΕΣΜΑΤΙΚΗ ΧΟΡΗΓΗΣΗ ΚΑΙ ΕΚΦΡΑΣΗ ΘΕΡΑΠΕΥΤΙΚΩΝ ΓΟΝΙΔΙΩΝ ΣΕ ΚΥΤΤΑΡΑ ΟΓΚΟΥ**
- (73) Ιδιοκτήτης/ες • **PROYECTO DE BIOMEDICINA CIMA, S.L.**
31008 Pamplona – Navarra, Spain
- (72) Εφευρέτης/ες • **QIAN, Cheng** Spain
GUAN, Min Spain
SMERDOU PICAZO, Cristian Spain
PRIETO VALTUEÑA, Jesus Spain
- (30) Προτεραιότητα/ες • 20/05/2004 ES 200401219
- (51) Διεθνής Ταξινόμηση • C12N 15/86^(2006.01) C12N 15/861^(2006.01) A61K 48/00^(2006.01)
- (74) Πληρεξούσιος Αντιπρόσωπος • Δρ Κ. Χρυσοστομίδης & Σία Δ.Ε.Π.Ε.
Οδός Λάμπουσας αρ. 1, 1095 Λευκωσία
- (74) Εξουσιοδοτημένο Πρόσωπο • Ελένη Χρυσοστομίδου
Τ.Κ. 22119, 1517 Λευκωσία
- (57) Περίληψη

Η εφεύρεση αφορά κάποιον υβριδικό αδενοϊικό φορέα γονιδιακής έκφρασης, χαρακτηριστικό του οποίου είναι ότι περιλαμβάνει τουλάχιστον τα παρακάτω στοιχεία, στην κατεύθυνση 5' προς 3', ειδικότερα: (i) κάποια πρώτη αλυσίδα αδενοϊικής προέλευσης η οποία περιέχει κάποια πρώτη αλληλουχία ανεστραμμένης τελικής επανάληψης (ITR) και κάποια οδηγό αλληλουχία για τη συγκρότηση του αδενοϊού• (ii) κάποια πρώτη μη κωδικοποιούσα ενδιάμεση (stuffer) αλληλουχία• (iii) κάποια αλληλουχία που αντιστοιχεί σε κάποιον ιστοειδικό υποκινητή• (iv) κάποια αλυσίδα cDNA προερχόμενη από αλφαΐο, η αλληλουχία της οποίας είναι εν μέρει συμπληρωματική με κάποιο αλφαΐικό RNA, και περιλαμβάνει μια τουλάχιστον αλληλουχία κωδικοποίησης για ένα τουλάχιστον εξωγενές γονίδιο ενδιαφέροντος• (v) κάποια αλληλουχία πολυαδενυλίωσης• και (vi) κάποια δεύτερη αδενοϊική αλληλουχία ανεστραμμένης τελικής επανάληψης (ITR). Η εφεύρεση κατά προτίμηση αφορά κάποιον υβριδικό αδενοϊικό φορέα, ο οποίος, υπό τη μορφή κάποιου εξωγενούς γονιδίου του ενδιαφέροντος, περιλαμβάνει το θεραπευτικό γονίδιο IL-12 της ιντερλευκίνης των θηλαστικών, με μεγαλύτερη προτίμηση στο γονίδιο της ανθρώπινης ιντερλευκίνης hIL-12. Η εφεύρεση επίσης αφορά τη χρήση του υβριδικού φορέα σε κάποια μέθοδο για τη μεταφορά του γενετικού υλικού σε κάποιο κύτταρο, ειδικότερα κάποιο κύτταρο όγκου και κατά προτίμηση κάποιο κύτταρο που εκφράζει AFP, καθώς και τη χρήση του παραπάνω για την επαγωγή κάποιας ανοσοαπάντησης έναντι ξένων αντιγόνων.



- (11) Αριθμός Πιστοποιητικού • **CY1111497 T1**
- (43) Ημερομηνία Δημοσίευσης Χορήγησης • 05/08/2015
- (21) Αριθμός Κατάθεσης Αίτησης • **CY20111100111**
- (22) Ημερομηνία Κατάθεσης Αίτησης • 02/02/2011
- (65) Αριθμός Χορήγησης Ευρωπαϊκού Διπλώματος • EP 1 397 110
- (65) Ημερομηνία Δημοσίευσης Χορήγησης Ευρωπαϊκού Διπλώματος • 03/11/2010
- (65) Αριθμός Ευρωπαϊκής Αίτησης • EP02731811.2
- (65) Ημερομηνία Κατάθεσης Ευρωπαϊκής Αίτησης • 17/05/2002
- (54) Τίτλος Εφεύρεσης • ΨΕΚΑΣΙΜΗ ΣΥΝΘΕΣΗ ΚΑΛΛΩΠΙΣΜΟΥ
- (73) Ιδιοκτήτης/ες • CLASSIFIED COSMETICS, INC.
Malibu, CA 90265, United States of America
- (72) Εφευρέτης/ες • HALSTON, Yolanda United States of America
BERG, Richard United States of America
- (30) Προτεραιότητα/ες • 18/05/2001 US 861226
- (51) Διεθνής Ταξινόμηση • A61K 8/40^(2006.01) A61K 8/29^(2006.01) A61K 8/891^(2006.01)
A61K 8/92^(2006.01) A61K 8/45^(2006.01) A61Q 1/02^(2006.01)
- (74) Πληρεξούσιος Αντιπρόσωπος • Δρ Κ. Χρυσοστομίδης & Σία Δ.Ε.Π.Ε.
Οδός Λάμπουσας αρ. 1, 1095 Λευκωσία
- (74) Εξουσιοδοτημένο Πρόσωπο • Ελένη Χρυσοστομίδου
T.K. 22119, 1517 Λευκωσία
- (57) Περίληψη

Η παρούσα εφεύρεση είναι κάποια μέθοδος και διάταξη για τον ψεκασμό του μέικ απ, η οποία καλύπτει τις ατέλειες του δέρματος, συμπεριλαμβανομένων μεταξύ άλλων φακίδων, τατουάζ, γενετήσιων σημαδιών και μετεγχειρητικών αποχρωματισμών με λείζερ. Η διάταξη της παρούσας εφεύρεσης είναι κάποιος περιέκτης χειρός ψεκασμού καλλυντικού που περιέχει κάποια καλλυντική σύνθεση, η οποία μπορεί να είναι βάση, shimmer, bronzer, γκλίτερ, σύνθεση μαυρίσματος χωρίς ήλιο (self-tanning), σύνθεση ενυδάτωσης, τόνερ, χρώμα για κραγιόν, χρώμα βλεφαρίδων, χρώμα για ζυγωματικά ή/και χρώμα για μάτια. Η διάταξη μπορεί επίσης να έχει σχεδιαστεί για τη χορήγηση φαρμάκων (τόσο συνταγογραφούμενων φαρμάκων όσο και φαρμάκων άνευ συνταγής), τη χορήγηση βιταμινών ή άλλων συνθέσεων φροντίδας του δέρματος, την προστασία του δέρματος από τον ήλιο, την περιποίηση του δέρματος μετά από την έκθεση στον ήλιο ή/και τη χορήγηση κάποιας αγωγής αρωματοθεραπείας.

- (11) Αριθμός Πιστοποιητικού • **CY1111498 T1**
- (43) Ημερομηνία Δημοσίευσης Χορήγησης • 05/08/2015
- (21) Αριθμός Κατάθεσης Αίτησης • **CY20111100189**
- (22) Ημερομηνία Κατάθεσης Αίτησης • 16/02/2011
- (65) Αριθμός Χορήγησης Ευρωπαϊκού Διπλώματος • EP 1 280 486
- (65) Ημερομηνία Δημοσίευσης Χορήγησης Ευρωπαϊκού Διπλώματος • 17/11/2010
- (65) Αριθμός Ευρωπαϊκής Αίτησης • EP01927318.4
- (65) Ημερομηνία Κατάθεσης Ευρωπαϊκής Αίτησης • 24/04/2001
- (54) Τίτλος Εφεύρεσης • ΕΛΑΧΙΣΤΟΠΟΙΗΣΗ ΤΗΣ ΔΥΣΜΕΝΟΥΣ ΕΜΠΕΙΡΙΑΣ ΠΟΥ ΣΥΝΔΕΕΤΑΙ ΜΕ ΤΗ ΘΕΡΑΠΕΙΑ ΟΞΥΒΟΥΤΙΝΙΝΗΣ
- (73) Ιδιοκτήτης/ες • WATSON PHARMACEUTICALS, INC.
Corona, CA 92880, United States of America
- (72) Εφευρέτης/ες • SANDERS, Steven, W. United States of America
EBERT, Charles, D. United States of America
- (30) Προτεραιότητα/ες • 26/04/2000 US 559711
- (51) Διεθνής Ταξινόμηση • A61K 31/216^(2006.01) A61K 9/70^(2006.01) A61K 47/10^(2006.01)
A61K 47/14^(2006.01)
- (74) Πληρεξούσιος Αντιπρόσωπος • Χρύσα Ψαρά
T.K. 21143, 1502 Λευκωσία
- (74) Εξουσιοδοτημένο Πρόσωπο • Χρύσα Ψαρά
T.K. 21143, 1502 Λευκωσία
- (57) Περίληψη

Η παρούσα εφεύρεση παρέχει συνθέσεις και μεθόδους για χορήγηση οξυβουτινίνης ενώ ελαχιστοποιεί την επίπτωση και σοβαρότητα των δυσμενών εμπειριών φαρμάκου που συνδέονται με τη θεραπεία οξυβουτινίνης. Σε μια άποψη, αυτές οι συνθέσεις και οι μέθοδοι παρέχουν μία χαμηλότερη συγκέντρωση πλάσματος μεταβολιτών οξυβουτινίνης, όπως N-δισουλ-οξυβουτινίνη, που θεωρείται ότι συμβάλει τουλάχιστον εν μέρει σε κάποιες από τις δυσμενείς εμπειρίες φαρμάκου, ενώ διατηρεί επαρκή συγκέντρωση πλάσματος οξυβουτινίνης για να ωφεληθεί ένα υποκείμενο με τη θεραπεία οξυβουτινίνης. Η εφεύρεση επίσης παρέχει ισομερή οξυβουτινίνης και μεταβολίτες της που έχουν αυτά τα χαρακτηριστικά της ελαχιστοποιημένης επίπτωσης και/ή σοβαρότητας των δυσμενών εμπειριών φαρμάκου, και διατήρηση ωφέλιμης και αποδοτικής θεραπείας για την υπερενεργό κύστη.

- (11) Αριθμός Πιστοποιητικού • **CY1111499 T1**
- (43) Ημερομηνία Δημοσίευσης Χορήγησης • 05/08/2015
- (21) Αριθμός Κατάθεσης Αίτησης • **CY20111100232**
- (22) Ημερομηνία Κατάθεσης Αίτησης • 28/02/2011
- (65) Αριθμός Χορήγησης Ευρωπαϊκού Διπλώματος • EP 1 471 926
- (65) Ημερομηνία Δημοσίευσης Χορήγησης Ευρωπαϊκού Διπλώματος • 08/12/2010
- (65) Αριθμός Ευρωπαϊκής Αίτησης • EP00941220.6
- (65) Ημερομηνία Κατάθεσης Ευρωπαϊκής Αίτησης • 01/06/2000
- (54) Τίτλος Εφεύρεσης • ΣΥΝΘΕΣΕΙΣ ΚΑΙ ΜΕΘΟΔΟΙ ΓΙΑ ΤΗ ΘΕΡΑΠΕΥΤΙΚΗ ΧΡΗΣΗ ΜΙΑΣ ΣΥΝΔΕΟΜΕΝΗΣ ΜΕ ATONAL ΑΛΛΗΛΟΥΧΙΑΣ
- (73) Ιδιοκτήτης/ες • BAYLOR COLLEGE OF MEDICINE
One Baylor Plaza, Houston, Texas 77030
United States of America
- (72) Εφευρέτης/ες • ZOGHBI, Huda, Y. United States of America
BELLEN, Hugo United States of America
BIRMINGHAM, Nessim United States of America
HASSAN, Bassem United States of America
BEN-ARIE, Nissim Israel
- (30) Προτεραιότητα/ες • 01/06/1999 US 137060 P
19/01/2000 US 176993 P
- (51) Διεθνής Ταξινόμηση • A61K 38/00^(2006.01)
- (74) Πληρεξούσιος Αντιπρόσωπος • Δρ. Χρίστος Α. Θεοδούλου
Θεοδούλειον αρ.1, Κοραή 5 και W. Weir 9, T.K. 40965,
6308 Λάρνακα
- (74) Εξουσιοδοτημένο Πρόσωπο • Δρ. Χρίστος Α. Θεοδούλου
Θεοδούλειον αρ.1, Κοραή 5 και W. Weir 9, T.K. 40965,
6308 Λάρνακα
- (57) Περίληψη

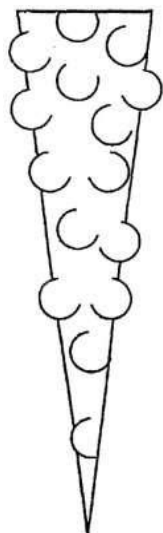
Εδώ περιγράφονται συνθέσεις και μέθοδοι για τη θεραπευτική χρήση μιας συνδεόμενης με atonal αλληλουχίας νουκλεϊκών οξέων ή αμινοξέων. Επίσης περιγράφεται ένα ζώο ετερόζυγο για μια απενεργοποίηση συνδεόμενου με atonal γονιδίου που έχει τουλάχιστον μία συνδεόμενη με atonal αλληλουχία νουκλεϊκών οξέων αντικατεστημένη με ένθεση μιας ετερόλογης αλληλουχίας νουκλεϊκών οξέων η οποία χρησιμοποιείται για την ανίχνευση της έκφρασης που ωθείται από μια συνδεόμενη με atonal αλληλουχία προαγωγέα, όπου η απενεργοποίηση της συνδεόμενης με atonal αλληλουχίας νουκλεϊκών οξέων παρεμποδίζει την έκφραση του συνδεόμενου με atonal νουκλεϊκού οξέος.

- (11) Αριθμός Πιστοποιητικού • **CY1111500 T1**
- (43) Ημερομηνία Δημοσίευσης Χορήγησης • 05/08/2015
- (21) Αριθμός Κατάθεσης Αίτησης • **CY20111100382**
- (22) Ημερομηνία Κατάθεσης Αίτησης • 15/04/2011
- (65) Αριθμός Χορήγησης Ευρωπαϊκού Διπλώματος • EP 1 765 349
- (65) Ημερομηνία Δημοσίευσης Χορήγησης Ευρωπαϊκού Διπλώματος • 19/01/2011
- (65) Αριθμός Ευρωπαϊκής Αίτησης • EP05756456.9
- (65) Ημερομηνία Κατάθεσης Ευρωπαϊκής Αίτησης • 08/06/2005
- (54) Τίτλος Εφεύρεσης • ΟΠΙΟΕΙΔΗ ΓΙΑ ΤΗ ΘΕΡΑΠΕΙΑ ΧΡΟΝΙΑΣ ΑΠΟΦΡΑΚΤΙΚΗΣ ΠΝΕΥΜΟΝΟΠΑΘΕΙΑΣ (COPD)
- (73) Ιδιοκτήτης/ες • EURO-CELTIQUE S.A.
2, Avenue Charles de Gaulle, 1653 Luxembourg, Luxembourg
- (72) Εφευρέτης/ες • FLEISCHER, Wolfgang Germany
REIMER, Karen Germany
LEYENDECKER, Petra Germany
- (30) Προτεραιότητα/ες • 08/06/2004 EP 04013468
- (51) Διεθνής Ταξινόμηση • A61K 31/485^(2006.01) A61P 11/00^(2006.01)
- (74) Πληρεξούσιος Αντιπρόσωπος • Δρ. Χρίστος Α. Θεοδούλου
Θεοδούλειον αρ.1, Κοραή 5 και W. Weir 9, T.K. 40965,
6308 Λάρνακα
- (74) Εξουσιοδοτημένο Πρόσωπο • Δρ. Χρίστος Α. Θεοδούλου
Θεοδούλειον αρ.1, Κοραή 5 και W. Weir 9, T.K. 40965,
6308 Λάρνακα
- (57) Περίληψη

Η παρούσα εφεύρεση αφορά από του στόματος μορφή δοσολογίας ελεγχόμενης απελευθέρωσης οπιοειδούς, που περιλαμβάνει τουλάχιστον ένα οπιοειδές για τη βιομηχανική κατασκευή ενός φαρμάκου για να θεραπεύονται ασθενείς με Χρόνια Αποφρακτική Πνευμονοπάθεια (COPD).

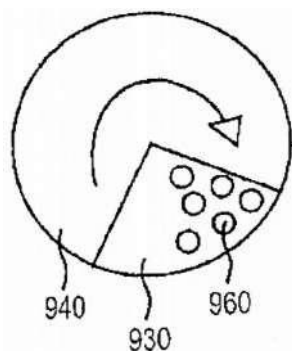
- | | |
|---|--|
| (11) Αριθμός Πιστοποιητικού | • CY1111501 T1 |
| (43) Ημερομηνία Δημοσίευσης Χορήγησης | • 05/08/2015 |
| (21) Αριθμός Κατάθεσης Αίτησης | • CY20111100424 |
| (22) Ημερομηνία Κατάθεσης Αίτησης | • 04/05/2011 |
| (65) Αριθμός Χορήγησης Ευρωπαϊκού Διπλώματος | • EP 1 656 077 |
| (65) Ημερομηνία Δημοσίευσης Χορήγησης Ευρωπαϊκού Διπλώματος | • 30/03/2011 |
| (65) Αριθμός Ευρωπαϊκής Αίτησης | • EP04764304.4 |
| (65) Ημερομηνία Κατάθεσης Ευρωπαϊκής Αίτησης | • 19/08/2004 |
| (54) Τίτλος Εφεύρεσης | • ΕΜΦΡΑΞΗ ΑΠΟ ΓΟΥΤΑΠΕΡΚΑ |
| (73) Ιδιοκτήτης/ες | • MANNSCHEDEL, WERNER
Raiffeisenstrasse 30, 89129 Langenau, Germany
MÜLLER, BARBARA
Raiffeisenstrasse 30, 89129 Langenau, Germany |
| (72) Εφευρέτης/ες | • MANNSCHEDEL, Werner Germany
MÜLLER, Barbara Germany |
| (30) Προτεραιότητα/ες | • 19/08/2003 DE 10338440 |
| (51) Διεθνής Ταξινόμηση | • A61C 5/04 ^(2006.01) |
| (74) Πληρεξούσιος Αντιπρόσωπος | • Μαρκίδη, Μαρκίδη & Σία
Ηρώων 1-1Α, Τ.Κ. 24325, ΤΤ-1703 Λευκωσία |
| (74) Εξουσιοδοτημένο Πρόσωπο | • Μαρκίδη, Μαρκίδη & Σία
Ηρώων 1-1Α, Τ.Κ. 24325, ΤΤ-1703 Λευκωσία |
| (57) Περίληψη | |

Η παρούσα εφεύρεση αναφέρεται σε μία έμφραξη από γουταπέρκα για την πλήρωση του συστήματος των ριζικών σωλήνων του δοντιού, η οποία χαρακτηρίζεται από το ότι αυτή παρουσιάζει ένα τουλάχιστον τμήμα επίπεδης διατομής, με μία μη κυκλικής μορφής περιφέρεια, ή αντίστοιχα από το ότι η επιφάνεια της αιχμής της γουταπέρκας σε διάφορα τμήματα παρουσιάζει μία διαφορετική τραχύτητα.



- | | |
|---|---|
| (11) Αριθμός Πιστοποιητικού | • CY1111502 T1 |
| (43) Ημερομηνία Δημοσίευσης Χορήγησης | • 05/08/2015 |
| (21) Αριθμός Κατάθεσης Αίτησης | • CY20111100447 |
| (22) Ημερομηνία Κατάθεσης Αίτησης | • 09/05/2011 |
| (65) Αριθμός Χορήγησης Ευρωπαϊκού Διπλώματος | • EP 2 001 537 |
| (65) Ημερομηνία Δημοσίευσης Χορήγησης Ευρωπαϊκού Διπλώματος | • 09/02/2011 |
| (65) Αριθμός Ευρωπαϊκής Αίτησης | • EP07781365.7 |
| (65) Ημερομηνία Κατάθεσης Ευρωπαϊκής Αίτησης | • 04/04/2007 |
| (54) Τίτλος Εφεύρεσης | • ΣΥΣΚΕΥΗ ΕΙΣΠΝΟΗΣ ΜΕΤΑΒΛΗΤΗΣ ΔΟΣΗΣ |
| (73) Ιδιοκτήτης/ες | • MICRODOSE THERAPEUTX, INC.
Monmouth Junction, NJ 08852, United States of America |
| (72) Εφευρέτης/ες | • FLEMING, Scott United States of America
GUMASTE, Anand, V. United States of America
KRIKSUNOV, Leo, B. United States of America
AKERMAN, Adan United States of America |
| (30) Προτεραιότητα/ες | • 05/04/2006 US 789290 P
04/04/2007 US 696683 |
| (51) Διεθνής Ταξινόμηση | • A61M 11/00 ^(2006.01) A61M 15/00 ^(2006.01) |
| (74) Πληρεξούσιος Αντιπρόσωπος | • Χρύσα Ψαρά
T.K. 21143, 1502 Λευκωσία |
| (74) Εξουσιοδοτημένο Πρόσωπο | • Χρύσα Ψαρά
T.K. 21143, 1502 Λευκωσία |
| (57) Περίληψη | |

Ένας εισπνευστήρας που περιέχει έναν ή περισσότερους μηχανισμούς δόνησης σε έναν ή περισσότερους θαλάμους διανομής κόνεως για χορήγηση μεταβλητών δόσεων ενός θεραπευτικού παράγοντα ή φαρμάκου.



- (11) Αριθμός Πιστοποιητικού • **CY1111504 T1**
- (43) Ημερομηνία Δημοσίευσης Χορήγησης • 05/08/2015
- (21) Αριθμός Κατάθεσης Αίτησης • **CY20111100484**
- (22) Ημερομηνία Κατάθεσης Αίτησης • 17/05/2011
- (65) Αριθμός Χορήγησης Ευρωπαϊκού Διπλώματος • EP 1 140 085
- (65) Ημερομηνία Δημοσίευσης Χορήγησης Ευρωπαϊκού Διπλώματος • 13/04/2011
- (65) Αριθμός Ευρωπαϊκής Αίτησης • EP99959624.0
- (65) Ημερομηνία Κατάθεσης Ευρωπαϊκής Αίτησης • 23/12/1999
- (54) Τίτλος Εφεύρεσης • **AZADIKYKLOALKANIA ΩΣ ΡΥΘΜΙΣΤΕΣ ΤΟΥ CCR5**
- (73) Ιδιοκτήτης/ες • **PHIVCO-1 LLC**
Corporation Trust Center, 1209 Orange Street, Wilmington, Delaware 19801, United States of America
- (72) Εφευρέτης/ες • **ARMOUR, Duncan, Robert** United Kingdom
PRICE, David Anthony United Kingdom
STAMMEN, Blanda Luzia C., United Kingdom
WOOD, Anthony United Kingdom
PERROS, Manoussos United Kingdom
EDWARDS, Martin Paul United Kingdom
- (30) Προτεραιότητα/ες • 23/12/1998 GB 9828420
10/09/1999 GB 9921375
- (51) Διεθνής Ταξινόμηση • A61K 31/445^(2006.01) C07D 451/04^(2006.01) A61K 31/46^(2006.01)
- (74) Πληρεξούσιος Αντιπρόσωπος • **Μαρκίδη, Μαρκίδη & Σία**
Ηρώων 1-1Α, Τ.Κ. 24325, ΤΤ-1703 Λευκωσία
- (74) Εξουσιοδοτημένο Πρόσωπο • **Μαρκίδη, Μαρκίδη & Σία**
Ηρώων 1-1Α, Τ.Κ. 24325, ΤΤ-1703 Λευκωσία
- (57) Περίληψη

Ενώσεις Τύπου (I) [Region α] - [Region β] - [Region γ] - [Region δ] που είναι χρήσιμες ως ρυθμιστές στην ενεργότητα των χημοκινών. Η εφεύρεση παρέχει επίσης φαρμακευτικές συστάσεις και μεθόδους αγωγής δια της χρήσεως αυτών των ενώσεων.

- (11) Αριθμός Πιστοποιητικού • **CY1111505 T1**
- (43) Ημερομηνία Δημοσίευσης Χορήγησης • 05/08/2015
- (21) Αριθμός Κατάθεσης Αίτησης • **CY20111100518**
- (22) Ημερομηνία Κατάθεσης Αίτησης • 27/05/2011
- (65) Αριθμός Χορήγησης Ευρωπαϊκού Διπλώματος • EP 1 966 375
- (65) Ημερομηνία Δημοσίευσης Χορήγησης Ευρωπαϊκού Διπλώματος • 20/04/2011
- (65) Αριθμός Ευρωπαϊκής Αίτησης • EP06842807.7
- (65) Ημερομηνία Κατάθεσης Ευρωπαϊκής Αίτησης • 27/12/2006
- (54) Τίτλος Εφεύρεσης • ΦΟΡΕΑΣ ΓΙΑ ΑΠΟΔΟΤΙΚΗ ΕΠΙΛΟΓΗ ΚΑΙ/Η ΩΡΙΜΑΝΣΗ ΕΝΟΣ ΑΝΤΙΣΩΜΑΤΟΣ ΚΑΙ ΧΡΗΣΕΙΣ ΑΥΤΟΥ
- (73) Ιδιοκτήτης/ες • SIGMA-TAU INDUSTRIE FARMACEUTICHE RIUNITE S.P.A.
Viale Shakespeare 47, 00144 Roma, Italy
- TECNOGEN S.P.A.
Località La Fagianeria, 81013 Piana di Monte Verna, Italy
- (72) Εφευρέτης/ες • MINENKOVA, Olga Italy
PAVONI, Emiliano Italy
- (30) Προτεραιότητα/ες • 27/12/2005 EP 05028501
- (51) Διεθνής Ταξινόμηση • C12N 15/10^(2006.01) C12N 15/13^(2006.01) C07K 16/30^(2006.01)
C40B 40/08^(2006.01) C40B 50/06^(2006.01)
- (74) Πληρεξούσιος Αντιπρόσωπος • Μαρκίδη, Μαρκίδη & Σία
Ηρώων 1-1Α, Τ.Κ. 24325, ΤΤ-1703 Λευκωσία
- (74) Εξουσιοδοτημένο Πρόσωπο • Μαρκίδη, Μαρκίδη & Σία
Ηρώων 1-1Α, Τ.Κ. 24325, ΤΤ-1703 Λευκωσία
- (57) Περίληψη

Περιγράφεται ένας φορέας κατάλληλος για αποδοτική επιλογή και/ή ωρίμανση ενός ανασυνδυασμένου αντισώματος που χαρακτηρίζεται στο ότι αυτός περιέχει τουλάχιστον ένα στοιχείο ικανό να μειώνει το επίπεδο έκφρασης και/ή έχει μια βελτιωμένη αποδοτικότητα έκθεσης του αναφερθέντος ανασυνδυασμένου αντισώματος.

- (11) Αριθμός Πιστοποιητικού • **CY1111506 T1**
- (43) Ημερομηνία Δημοσίευσης Χορήγησης • 05/08/2015
- (21) Αριθμός Κατάθεσης Αίτησης • **CY20111100522**
- (22) Ημερομηνία Κατάθεσης Αίτησης • 31/05/2011
- (65) Αριθμός Χορήγησης Ευρωπαϊκού Διπλώματος • EP 1 954 710
- (65) Ημερομηνία Δημοσίευσης Χορήγησης Ευρωπαϊκού Διπλώματος • 02/03/2011
- (65) Αριθμός Ευρωπαϊκής Αίτησης • EP06837144.2
- (65) Ημερομηνία Κατάθεσης Ευρωπαϊκής Αίτησης • 08/11/2006
- (54) Τίτλος Εφεύρεσης • ΕΠΙΤΑΧΥΝΤΕΣ ΓΙΑ ΤΗΝ ΤΡΟΠΟΠΟΙΗΣΗ ΜΗ-ΦΥΣΙΚΩΝ ΑΜΙΝΟΞΕΩΝ ΚΑΙ ΠΟΛΥΠΕΠΤΙΔΙΩΝ ΜΗ-ΦΥΣΙΚΩΝ ΑΜΙΝΟΞΕΩΝ
- (73) Ιδιοκτήτης/ες • AMBRX, INC.
10975 North Torrey Pines Road, Suite 100, La Jolla CA 92037
United States of America
- (72) Εφευρέτης/ες • TIAN, Feng United States of America
MIAO, Zhenwei United States of America
- (30) Προτεραιότητα/ες • 08/11/2005 US 734589 P
- (51) Διεθνής Ταξινόμηση • C07C 249/08^(2006.01) C07C 249/14^(2006.01) C07C 251/54^(2006.01)
C07K 1/107^(2006.01) C07K 14/61^(2006.01) A61K 47/48^(2006.01)
- (74) Πληρεξούσιος Αντιπρόσωπος • Δρ. Χρίστος Α. Θεοδούλου
Θεοδούλειον αρ.1, Κοραή 5 και W. Weir 9, T.K. 40965,
6308 Λάρνακα
- (74) Εξουσιοδοτημένο Πρόσωπο • Δρ. Χρίστος Α. Θεοδούλου
Θεοδούλειον αρ.1, Κοραή 5 και W. Weir 9, T.K. 40965,
6308 Λάρνακα
- (57) Περίληψη

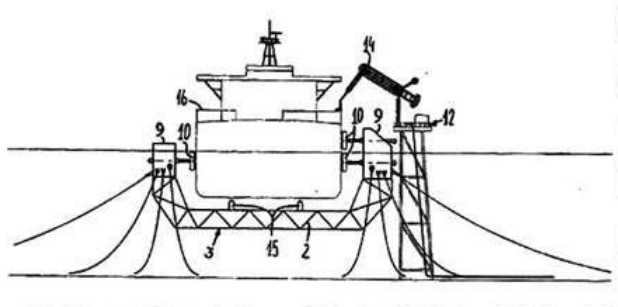
Περιγράφονται στο παρόν επιταχυντές για το σχηματισμό ενώσεων που περιέχουν οξίμη από την αντίδραση μιας περιέχουσας καρβονύλιο ένωσης και μιας περιέχουσας υδροξυλαμίνη ένωσης. Η περιέχουσα οξίμη ένωση και η περιέχουσα υδροξυλαμίνη ένωση μπορεί έκαστη να είναι ένα μη-φυσικό αμινοξύ ή ένα πολυπεπτίδιο μη-φυσικών αμινοξέων. Επίσης γνωστοποιείται η χρήση τέτοιων επιταχυντών για σχηματισμό περιεχουσών οξίμη ενώσεων, οι προκύπτουσες περιέχουσες οξίμη ενώσεις, και μείγματα αντίδρασης που περιέχουν τέτοιους επιταχυντές.

- (11) Αριθμός Πιστοποιητικού • **CY1111507 T1**
- (43) Ημερομηνία Δημοσίευσης Χορήγησης • 05/08/2015
- (21) Αριθμός Κατάθεσης Αίτησης • **CY20111100525**
- (22) Ημερομηνία Κατάθεσης Αίτησης • 31/05/2011
- (65) Αριθμός Χορήγησης Ευρωπαϊκού Διπλώματος • EP 2 057 165
- (65) Ημερομηνία Δημοσίευσης Χορήγησης Ευρωπαϊκού Διπλώματος • 16/03/2011
- (65) Αριθμός Ευρωπαϊκής Αίτησης • EP07834863.8
- (65) Ημερομηνία Κατάθεσης Ευρωπαϊκής Αίτησης • 07/09/2007
- (54) Τίτλος Εφεύρεσης • ΑΚΥΚΛΙΚΟΙ ΑΜΙΝΙΚΟΙ ΑΝΑΣΤΟΛΕΙΣ ΤΩΝ ΝΟΥΚΛΕΟΖΙΤΙΚΩΝ ΦΩΣΦΟΡΥΛΑΣΩΝ ΚΑΙ ΥΔΡΟΛΑΣΩΝ
- (73) Ιδιοκτήτης/ες • INDUSTRIAL RESEARCH LIMITED
Gracefield Research Centre, 69 Gracefield Road Lower Hutt
New Zealand
- ALBERT EINSTEIN COLLEGE OF MEDICINE OF YESHIVA UNIVERSITY
Bronx, New York 10461, United States of America
- (72) Εφευρέτης/ες • CLINCH, Keith New Zealand
EVANS, Gary Brian New Zealand
FURNEAUX, Richard, Hubert New Zealand
KELLY, Peter Michael New Zealand
SCHRAMM, Vern, L. United States of America
TYLER, Peter, Charles New Zealand
WOOLHOUSE, Anthony David New Zealand
GULAB, Shivali Ashwin New Zealand
- (30) Προτεραιότητα/ες • 07/09/2006 US 842867 P
- (51) Διεθνής Ταξινόμηση • C07D 487/04^(2006.01) A61P 31/04^(2006.01) A61P 37/06^(2006.01)
A61K 31/519^(2006.01) A61P 33/02^(2006.01) A61P 17/06^(2006.01)
A61P 35/00^(2006.01)
- (74) Πληρεξούσιος Αντιπρόσωπος • Δρ. Κ. Χρυσοστομίδης και Σία
T.K. 22119, Λευκωσία
- (74) Εξουσιοδοτημένο Πρόσωπο • Ελένη Χρυσοστομίδου
Οδός Λάμπουσας αρ. 1, 1095 Λευκωσία
- (57) Περίληψη

Η εφεύρεση αναφέρεται σε ενώσεις του γενικού τύπου (I) οι οποίες είναι αναστολείς των πουρινονουκλεοζιδικών φωσφορυλασών (PNP) και/ή νουκλεοζιδικών υδρολασών (NH). Η εφεύρεση αναφέρεται επίσης στη χρήση αυτών των ενώσεων στη θεραπεία νόσων και λοιμώξεων συμπεριλαμβανομένου του καρκίνου, βακτηριακών λοιμώξεων από πρωτόζωα και νόσου που διαμεσολαβείται από κύτταρα T και σε φαρμακευτικές συνθέσεις οι οποίες περιέχουν τις ενώσεις.

- | | |
|---|---|
| (11) Αριθμός Πιστοποιητικού | • CΥ1111508 T1 |
| (43) Ημερομηνία Δημοσίευσης Χορήγησης | • 05/08/2015 |
| (21) Αριθμός Κατάθεσης Αίτησης | • CΥ20111100526 |
| (22) Ημερομηνία Κατάθεσης Αίτησης | • 20/05/2011 |
| (65) Αριθμός Χορήγησης Ευρωπαϊκού Διπλώματος | • EP 1 963 171 |
| (65) Ημερομηνία Δημοσίευσης Χορήγησης Ευρωπαϊκού Διπλώματος | • 23/03/2011 |
| (65) Αριθμός Ευρωπαϊκής Αίτησης | • EP06841426.7 |
| (65) Ημερομηνία Κατάθεσης Ευρωπαϊκής Αίτησης | • 18/12/2006 |
| (54) Τίτλος Εφεύρεσης | • ΣΥΣΤΗΜΑ ΑΓΚΥΡΟΒΟΛΙΟΥ |
| (73) Ιδιοκτήτης/ες | • BLUEWATER ENERGY SERVICES B.V.
Marsstraat 33, 2132 HR Hoofddorp, The Netherlands |
| (72) Εφευρέτης/ες | • DE BAAN, Jacob The Netherlands |
| (30) Προτεραιότητα/ες | • 22/12/2005 EP 05112782 |
| (51) Διεθνής Ταξινόμηση | • B63B 21/50 ^(2006.01) B63B 22/02 ^(2006.01) B63B 27/24 ^(2006.01) |
| (74) Πληρεξούσιος Αντιπρόσωπος | • Μαρκίδη, Μαρκίδη & Σία
Ηρώων 1-1Α, Τ.Κ. 24325, ΤΤ-1703 Λευκωσία |
| (74) Εξουσιοδοτημένο Πρόσωπο | • Μαρκίδη, Μαρκίδη & Σία
Ηρώων 1-1Α, Τ.Κ. 24325, ΤΤ-1703 Λευκωσία |
| (57) Περίληψη | |

Ένα σύστημα αγκυροβολίου ενός σκάφους σε υπεράκτια θέση, το οποίο περιλαμβάνει τουλάχιστον ένα πλωτό στοιχείο αγκυροβολίου, με δύο απέναντι σώματα αγκυροβολίου για την υποδοχή ενδιάμεσα τους και πρόσδεση του κύτους του σκάφους. Κάθε στοιχείο αγκυροβολίου είναι κινητό μεταξύ μιας άνω θέσης για την πρόσδεση του κύτους του σκάφους και μιας κάτω θέσης όπου τουλάχιστον ένα από τα σώματα αγκυροβολίου κατεβαίνει κάτωθεν της άνω θέσης για την αποδέσμευση του κύτους του σκάφους. Παρέχονται επιπλέον μέσα (5), για την διατήρηση μιας ουσιαστικά μόνιμης θέσης του στοιχείου αγκυροβολίου σχετικά προς τον πυθμένα της θάλασσας. Κατά προτίμηση το σύστημα περιλαμβάνει τουλάχιστον δύο στοιχεία αγκυροβολίου, εις απόσταση μεταξύ τους, κατά την διαμήκη κατεύθυνση του σκάφους.

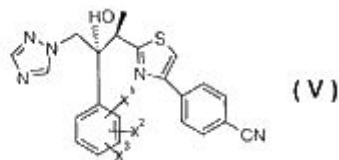
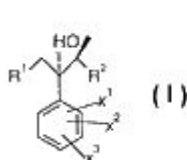


- (11) Αριθμός Πιστοποιητικού • **CY1111509 T1**
- (43) Ημερομηνία Δημοσίευσης Χορήγησης • 05/08/2015
- (21) Αριθμός Κατάθεσης Αίτησης • **CY20111100528**
- (22) Ημερομηνία Κατάθεσης Αίτησης • 01/06/2011
- (65) Αριθμός Χορήγησης Ευρωπαϊκού Διπλώματος • EP 1 100 824
- (65) Ημερομηνία Δημοσίευσης Χορήγησης Ευρωπαϊκού Διπλώματος • 02/03/2011
- (65) Αριθμός Ευρωπαϊκής Αίτησης • EP99929114.9
- (65) Ημερομηνία Κατάθεσης Ευρωπαϊκής Αίτησης • 29/06/1999
- (54) Τίτλος Εφεύρεσης • ΕΝΩΣΕΙΣ ΜΕ ΙΔΙΟΤΗΤΕΣ ΑΠΕΛΕΥΘΕΡΩΣΗΣ ΑΥΞΗΤΙΚΗΣ ΟΡΜΟΝΗΣ
- (73) Ιδιοκτήτης/ες • HELSINN THERAPEUTICS (U.S.), INC.
1160 US Highway 22, Suite 104, Bridgewater, NJ 08807
United States of America
- (72) Εφευρέτης/ες • PESCHKE, Bernd Denmark
RICHTER, Stefan, Lutz Germany
HANSEN, Thomas, Kruse Denmark
ANKERSEN, Michael Denmark
- (30) Προτεραιότητα/ες • 30/06/1998 DK 85798
09/11/1998 DK 144098
- (51) Διεθνής Ταξινόμηση • C07K 14/60^(2006.01) C07K 5/02^(2006.01) C07K 5/06^(2006.01)
A61K 38/05^(2006.01) A61K 38/25^(2006.01)
- (74) Πληρεξούσιος Αντιπρόσωπος • Δρ. Χρίστος Α. Θεοδούλου
Θεοδούλειον αρ.1, Κοραή 5 και W. Weir 9, T.K. 40965,
6308 Λάρνακα
- (74) Εξουσιοδοτημένο Πρόσωπο • Δρ. Χρίστος Α. Θεοδούλου
Θεοδούλειον αρ.1, Κοραή 5 και W. Weir 9, T.K. 40965,
6308 Λάρνακα
- (57) Περίληψη

Η εφεύρεση αναφέρεται σε πρωτότυπες ενώσεις, σε συνθέσεις που τις περιέχουν και στη χρήση τους για τη θεραπεία ιατρικών διαταραχών που προκύπτουν από ένα ελάττωμα στην αυξητική ορμόνη.

- (11) Αριθμός Πιστοποιητικού • **CY1111510 T1**
- (43) Ημερομηνία Δημοσίευσης Χορήγησης • 05/08/2015
- (21) Αριθμός Κατάθεσης Αίτησης • **CY20101101172**
- (22) Ημερομηνία Κατάθεσης Αίτησης • 20/12/2010
- (65) Αριθμός Χορήγησης Ευρωπαϊκού Διπλώματος • EP 1 399 402
- (65) Ημερομηνία Δημοσίευσης Χορήγησης Ευρωπαϊκού Διπλώματος • 29/09/2010
- (65) Αριθμός Ευρωπαϊκής Αίτησης • EP02754691.0
- (65) Ημερομηνία Κατάθεσης Ευρωπαϊκής Αίτησης • 17/06/2002
- (54) Τίτλος Εφεύρεσης • **ΕΝΔΙΑΜΕΣΑ ΠΑΡΑΓΩΓΑ ΑΛΟΓΟΝΟΦΑΙΝΥΛΙΟΥ ΚΑΙ Η ΧΡΗΣΗ ΑΥΤΩΝ ΣΕ ΜΙΑ ΜΕΘΟΔΟ ΓΙΑ ΤΗΝ ΠΑΡΑΣΚΕΥΗ ΠΑΡΑΓΩΓΩΝ ΑΖΟΛΗΣ**
- (73) Ιδιοκτήτης/ες • **BASILEA PHARMACEUTICA AG**
Grenzacherstrasse 487, Postfach, CH-4005 Basel, Switzerland
- (72) Εφευρέτης/ες • **SOUKUP, Milan** Switzerland
- (30) Προτεραιότητα/ες • 26/06/2001 EP 01115355
- (51) Διεθνής Ταξινόμηση • C07C 29/34^(2006.01) C07C 33/48^(2006.01) C07C 57/58^(2006.01)
C07C 51/285^(2006.01) C07C 51/29^(2006.01) C07D 249/08^(2006.01)
C07D 417/06^(2006.01)
- (74) Πληρεξούσιος Αντιπρόσωπος • Δρ. Χρίστος Α. Θεοδούλου
Θεοδούλειον αρ.1, Κοραή 5 και W. Weir 9, T.K. 40965,
6308 Λάρνακα
- (74) Εξουσιοδοτημένο Πρόσωπο • Δρ. Χρίστος Α. Θεοδούλου
Θεοδούλειον αρ.1, Κοραή 5 και W. Weir 9, T.K. 40965,
6308 Λάρνακα
- (57) Περίληψη

Περιγράφονται νέα παράγωγα αλογονοφαινυλίου του γενικού τύπου (I), στον οποίο R¹ είναι αλογόνο, μία απομακρυνόμενη ομάδα ή 1H-1,2,4-τριαζολ-1-ύλιο και R² είναι αιθινύλιο ή καρβοξύλιο, X¹ είναι αλογόνο και X² και X³ είναι έκαστο ανεξάρτητα υδρογόνο ή αλογόνο, και η παρασκευή αυτών. Αυτά είναι ενδιάμεσες ενώσεις για την παρασκευή παραγώγων αζόλης του γενικού τύπου (V), τα οποία είναι πολύτιμα φάρμακα, χρήσιμα για την θεραπευτική αγωγή συστηματικών μυκητιάσεων.



- (11) Αριθμός Πιστοποιητικού • **CY1111511 T1**
- (43) Ημερομηνία Δημοσίευσης Χορήγησης • 05/08/2015
- (21) Αριθμός Κατάθεσης Αίτησης • **CY20111100025**
- (22) Ημερομηνία Κατάθεσης Αίτησης • 05/01/2011
- (65) Αριθμός Χορήγησης Ευρωπαϊκού Διπλώματος • EP 1 576 882
- (65) Ημερομηνία Δημοσίευσης Χορήγησης Ευρωπαϊκού Διπλώματος • 06/10/2010
- (65) Αριθμός Ευρωπαϊκής Αίτησης • EP04101309.5
- (65) Ημερομηνία Κατάθεσης Ευρωπαϊκής Αίτησης • 31/03/2004
- (54) Τίτλος Εφεύρεσης • ΑΔΙΑΠΕΡΑΣΤΟ ΑΠΟ ΖΙΖΑΝΙΑ ΥΛΙΚΟ ΣΥΣΚΕΥΑΣΙΑΣ ΚΑΙ ΣΥΝΘΕΣΗ ΕΛΕΓΧΟΥ ΖΙΖΑΝΙΩΝ
- (73) Ιδιοκτήτης/ες • THE STATE OF ISRAEL-MINISTRY OF AGRICULTURE & RURAL DEVELOPMENT
Volcani Center, P.O. Box 6, 50250 Beit-Dagan, Israel
- BIOPACK LTD
11 Harduf Street, Industrial Park, P.O. Box 3036,
38900 Caesarea, Israel
- (72) Εφευρέτης/ες • NAVARRO, Shlomo Israel
FINKELMAN, Simcha Israel
ZEHAVI, Dov Israel
DIAS, Rafael Israel
ANGEL, Sam Israel
MANSUR, Fadel Israel
RINDNER, Miriam Israel
- (30) Προτεραιότητα/ες • 18/03/2004 IL 16095004
- (51) Διεθνής Ταξινόμηση • A01N 65/00^(2009.01) A01N 35/02^(2006.01) A01N 31/04^(2006.01)
A01N 31/02^(2006.01) B65D 65/42^(2006.01) C09D 5/14^(2006.01)
- (74) Πληρεξούσιος Αντιπρόσωπος • Δρ. Χρίστος Α. Θεοδούλου
Θεοδούλειον αρ.1, Κοραή 5 και W. Weir 9, T.K. 40965,
6308 Λάρνακα
- (74) Εξουσιοδοτημένο Πρόσωπο • Δρ. Χρίστος Α. Θεοδούλου
Θεοδούλειον αρ.1, Κοραή 5 και W. Weir 9, T.K. 40965,
6308 Λάρνακα
- (57) Περίληψη

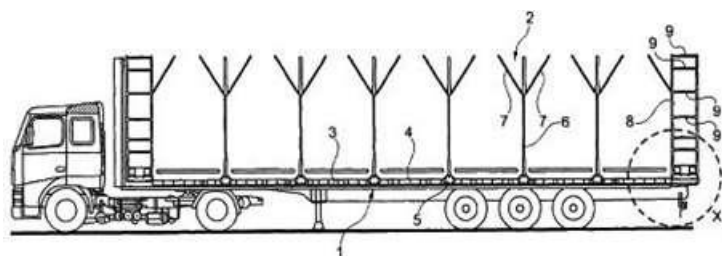
Μια σύνθεση ύλης που αποτελείται από μια ουσία που μπορεί να χρησιμοποιηθεί για την παραγωγή υλικού συσκευασίας και τουλάχιστον μια ένωση που επιλέγεται από την ομάδα που αποτελείται από ar-τουρμερόνη, μια σεσκιτερπενική αλκοόλη και ένα στερεό υπόλειμμα ελαιορहितής κουρκουμά.

- (11) Αριθμός Πιστοποιητικού • **CY1111512 T1**
- (43) Ημερομηνία Δημοσίευσης Χορήγησης • 05/08/2015
- (21) Αριθμός Κατάθεσης Αίτησης • **CY20111100121**
- (22) Ημερομηνία Κατάθεσης Αίτησης • 03/02/2011
- (65) Αριθμός Χορήγησης Ευρωπαϊκού Διπλώματος • EP 1 781 291
- (65) Ημερομηνία Δημοσίευσης Χορήγησης Ευρωπαϊκού Διπλώματος • 03/11/2010
- (65) Αριθμός Ευρωπαϊκής Αίτησης • EP05754710.1
- (65) Ημερομηνία Κατάθεσης Ευρωπαϊκής Αίτησης • 01/06/2005
- (54) Τίτλος Εφεύρεσης • ΟΠΙΟΕΙΔΗ ΓΙΑ ΤΗΝ ΑΓΩΓΗ ΤΗΣ ΑΝΗΣΥΧΙΑΣ ΤΩΝ ΚΑΤΩ ΑΚΡΩΝ
- (73) Ιδιοκτήτης/ες • EURO-CELTIQUE S.A.
2, Avenue Charles de Gaulle, 1653 Luxembourg, Luxembourg
- (72) Εφευρέτης/ες • FLEISCHER, Wolfgang Germany
REIMER, Karen Germany
GAWORA, Karin Germany
- (30) Προτεραιότητα/ες • 08/06/2004 EP 04013469
- (51) Διεθνής Ταξινόμηση • A61K 31/485^(2006.01) A61P 25/14^(2006.01)
- (74) Πληρεξούσιος Αντιπρόσωπος • Δρ. Χρίστος Α. Θεοδούλου
Θεοδούλειον αρ.1, Κοραή 5 και W. Weir 9, T.K. 40965,
6308 Λάρνακα
- (74) Εξουσιοδοτημένο Πρόσωπο • Δρ. Χρίστος Α. Θεοδούλου
Θεοδούλειον αρ.1, Κοραή 5 και W. Weir 9, T.K. 40965,
6308 Λάρνακα
- (57) Περίληψη

Η παρούσα εφεύρεση αναφέρεται σε μία πόσιμη μορφή δόσεως ελεγχόμενης απελευθέρωσης οπιοειδούς που περιλαμβάνει τουλάχιστον ένα οπιοειδές για την κατασκευή ενός φαρμακευτικού σκευάσματος για την αγωγή ασθενών με σύνδρομο ανήσυχου ποδός (RLS).

- (11) Αριθμός Πιστοποιητικού • **CY1111513 T1**
- (43) Ημερομηνία Δημοσίευσης Χορήγησης • 05/08/2015
- (21) Αριθμός Κατάθεσης Αίτησης • **CY20111100177**
- (22) Ημερομηνία Κατάθεσης Αίτησης • 14/02/2011
- (65) Αριθμός Χορήγησης Ευρωπαϊκού Διπλώματος • EP 2 130 705
- (65) Ημερομηνία Δημοσίευσης Χορήγησης Ευρωπαϊκού Διπλώματος • 17/11/2010
- (65) Αριθμός Ευρωπαϊκής Αίτησης • EP08010327.8
- (65) Ημερομηνία Κατάθεσης Ευρωπαϊκής Αίτησης • 06/06/2008
- (54) Τίτλος Εφεύρεσης • ΣΥΡΟΜΕΝΗ ΣΕ ΤΟΞΑ ΣΚΕΠΗ
- (73) Ιδιοκτήτης/ες • VBG GROUP TRUCK EQUIPMENT GMBH
47807 Krefeld, Germany
- (72) Εφευρέτης/ες • WENSING, Udo Germany
HAHNEN, Hans Boris Germany
NEUMEYER, Frank Germany
FRENTZEN, Frank Germany
BIRKENBACH, Rolf Germany
KEMMERLING, Karl Germany
SCHOLZ, Axel Germany
LAUTERBACH, Tim Germany
WEIGELT, Rolf Germany
- (30) Προτεραιότητα/ες • ----
- (51) Διεθνής Ταξινόμηση • B60J 7/02^(2006.01)
- (74) Πληρεξούσιος Αντιπρόσωπος • Χρύσα Ψαρά
T.K. 21143, 1502 Λευκωσία
- (74) Εξουσιοδοτημένο Πρόσωπο • Χρύσα Ψαρά
T.K. 21143, 1502 Λευκωσία
- (57) Περίληψη

Η εφεύρεση αναφέρεται σε μια συρόμενη σε τόξα σκεπή (2) για φορτηγά οχήματα ή για ρυμούλκες φορτηγών οχημάτων (1), με πολλές εκτεινόμενες επί της επιφάνειας φόρτωσης (3) του φορτηγού οχήματος κατά μήκος των πλευρών μήκους της επιφάνειας φόρτωσης ράβδους κύλισης και οδηγού (4), στις οποίες οδηγούνται μετακινούμενα κυλιόμενα φορεία (5) με διαταγμένα σ' αυτά τόξα συγκράτησης (6) διαμορφωμένα σε σχήμα πυλώνα, καθώς και με μια προσαρμοσμένη στα τόξα συγκράτησης τέντα σκεπής. Για να διατίθεται μια συρόμενη σε τόξα σκεπή, με την οποία να είναι δυνατό ένα τέντωμα της τέντας στην άνω της περιοχή, θα είναι διαμορφωμένο ένα τουλάχιστο από τα τόξα συγκράτησης (6), κυρίως ένα διαμορφωμένο να μη μετακινείται και / ή προβλεπόμενο σε ένα άκρο της επιφάνειας φόρτωσης τόσο συγκράτησης, στην κάτω του περιοχή να μπορεί να γέρνει στρεφόμενο περί ένα άξονα στροφής (10).

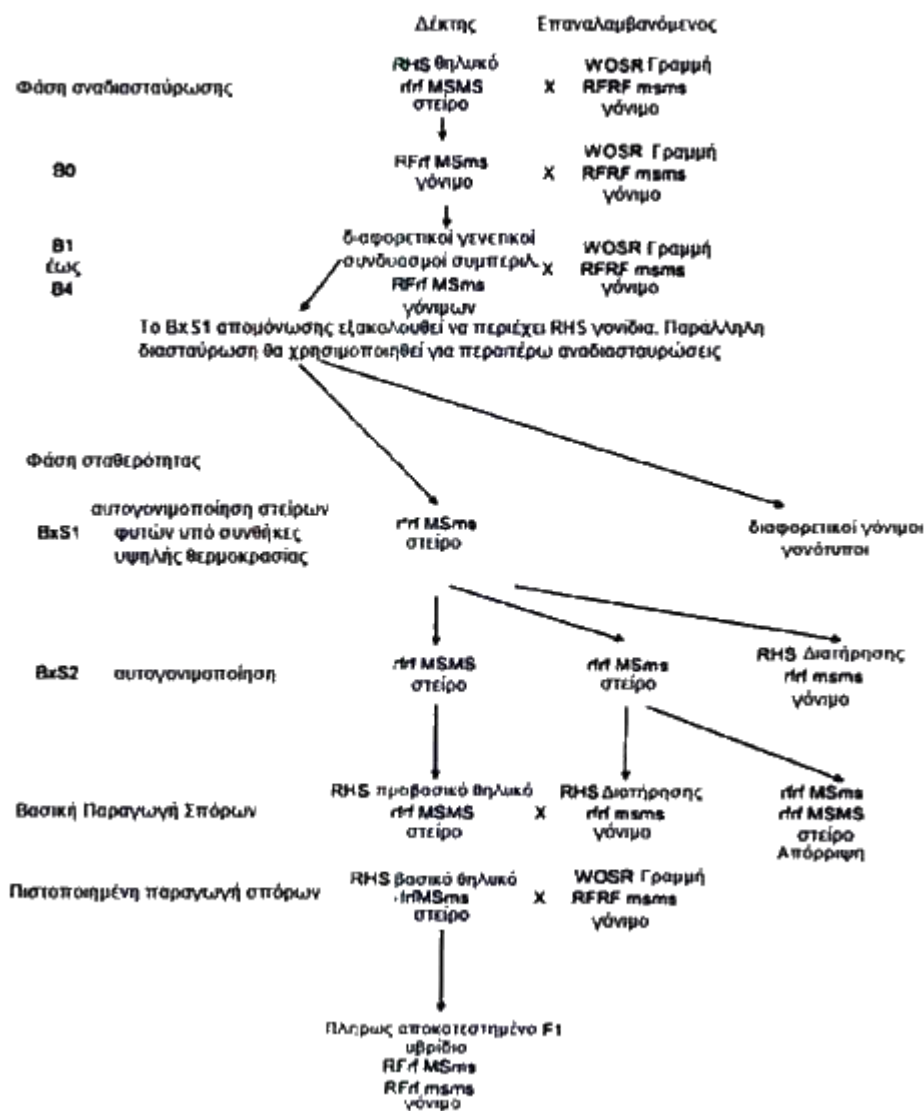


- (11) Αριθμός Πιστοποιητικού • **CY1111514 T1**
- (43) Ημερομηνία Δημοσίευσης Χορήγησης • 05/08/2015
- (21) Αριθμός Κατάθεσης Αίτησης • **CY20111100203**
- (22) Ημερομηνία Κατάθεσης Αίτησης • 17/02/2011
- (65) Αριθμός Χορήγησης Ευρωπαϊκού Διπλώματος • EP 2 002 711
- (65) Ημερομηνία Δημοσίευσης Χορήγησης Ευρωπαϊκού Διπλώματος • 17/11/2010
- (65) Αριθμός Ευρωπαϊκής Αίτησης • EP08010783.2
- (65) Ημερομηνία Κατάθεσης Ευρωπαϊκής Αίτησης • 13/06/2008
- (54) Τίτλος Εφεύρεσης • **NEO ΥΒΡΙΔΙΚΟ ΣΥΣΤΗΜΑ ΓΙΑ ΤΟ BRASSICA NAPUS**
- (73) Ιδιοκτήτης/ες • **SYNGENTA PARTICIPATIONS AG**
Schwarzwaldallee 215, 4058 Basel, Switzerland
- (72) Εφευρέτης/ες • **STIEWE, Gunther** Germany
PLEINES, Stephan Germany
COQUE, Marie France
GIELEN, Jan France
- (30) Προτεραιότητα/ες • 13/06/2007 EP 07290741
- (51) Διεθνής Ταξινόμηση • A01H 5/10^(2006.01) C12N 15/82^(2006.01)
- (74) Πληρεξούσιος Αντιπρόσωπος • Παπαχαραλάμπους & Αγγελίδης ΔΕΠΕ
Οδός Θεμ. Δέρβη 10, Ταχ. Θυρίς 24901, Τ.Τ. 1305 Λευκωσία
- (74) Εξουσιοδοτημένο Πρόσωπο • Παπαχαραλάμπους & Αγγελίδης ΔΕΠΕ
Οδός Θεμ. Δέρβη 10, Ταχ. Θυρίς 24901, Τ.Τ. 1305 Λευκωσία

(57) Περίληψη

Η εφεύρεση αυτή αφορά ένα σύστημα πυρηνικής υπό όρους αρρενοστεριότητας στο Brassica napus. Υλοποιήσεις της εφεύρεσης παρέχουν την (με ανενεργούς αρσενικούς γαμέτες) προβασική θηλυκή (MsMsrfrf), την (με ενεργούς αρσενικούς γαμέτες) γραμμή διατήρησης (msmsrfrf), την (με ανενεργούς αρσενικούς γαμέτες) βασική θηλυκή γραμμή (Msmsrfrf), και υβριδικές γραμμές. Περαιτέρω παρέχονται μέθοδοι για την παραγωγή αυτών των γραμμών. Περαιτέρω υλοποιήσεις της εφεύρεσης αφορούν δείκτες που σχετίζονται με τα αλληλία στεριότητας, γονιμότητας και διατήρησης και με την χρήση αυτών των δεικτών στην παροχή ενός υβριδικού συστήματος.

Νέο υβριδικό σύστημα για το Brassica napus

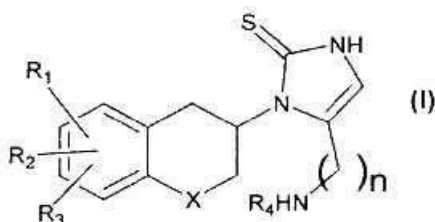


- (11) Αριθμός Πιστοποιητικού • **CY1111515 T1**
- (43) Ημερομηνία Δημοσίευσης Χορήγησης • 05/08/2015
- (21) Αριθμός Κατάθεσης Αίτησης • **CY20111100284**
- (22) Ημερομηνία Κατάθεσης Αίτησης • 14/03/2011
- (65) Αριθμός Χορήγησης Ευρωπαϊκού Διπλώματος • EP 1 613 599
- (65) Ημερομηνία Δημοσίευσης Χορήγησης Ευρωπαϊκού Διπλώματος • 15/12/2010
- (65) Αριθμός Ευρωπαϊκής Αίτησης • EP04725035.2
- (65) Ημερομηνία Κατάθεσης Ευρωπαϊκής Αίτησης • 01/04/2004
- (54) Τίτλος Εφεύρεσης • ΜΙΑ ΔΙΑΔΙΚΑΣΙΑ ΓΙΑ ΤΗΝ ΠΑΡΑΣΚΕΥΗ 5-(ΑΛΟΑΚΕΤΥΛΟ)-8-(ΥΠΟΚΑΘΙΣΤΟΥΜΕΝΩΝ ΟΞΥ)-(1H)-ΚΙΝΟΛΙΝ-2-ΟΝΩΝ
- (73) Ιδιοκτήτης/ες • NOVARTIS AG
Lichtstrasse 35, 4056 Basel, Switzerland
- (72) Εφευρέτης/ες • LOHSE, Olivier France
PENN, Gerhard Switzerland
SCHILLING, Hanspeter Switzerland
- (30) Προτεραιότητα/ες • 02/04/2003 US 459724 P
- (51) Διεθνής Ταξινόμηση • C07D 215/26^(2006.01)
- (74) Πληρεξούσιος Αντιπρόσωπος • Νικόλαος Λυμπέρης
TK 23460, Λευκωσία 1683
- (74) Εξουσιοδοτημένο Πρόσωπο • Νικόλαος Λυμπέρης
TK 23460, Λευκωσία 1683
- (57) Περίληψη

Η εφεύρεση αφορά μια διαδικασία για την παρασκευή 5-(α-αλοακετυλο)-8-υποκαθιστούμενων οξυ-(1H)-κινολιν-2-όνων. Η διαδικασία περιλαμβάνει (i) αντίδραση (α) 8-υδροξυ-(1H)-κινολιν-2-όνης με έναν παράγοντα ακετυλοποίησης και ένα οξύ Lewis για να σχηματιστεί 5-ακετυλο-8-υδροξυ-(1H)-κινολιν-2-όνη, ή (β) 8-υδροξυ-(1H)-κινολιν-2-όνη με έναν παράγοντα ακετυλοποίησης για να σχηματιστεί 8-ακετοξυ-(1H)-κινολιν-2-όνη, και επεξεργασία, επιτόπου, της 8-ακετοξυ-(1H)-κινολιν-2-όνης με ένα οξύ Lewis για να σχηματιστεί 5-ακετυλο-8-υδροξυ-(1H)-κινολιν-2-όνη, ή (γ) 8-ακετοξυ-(1H)-κινολιν-2-όνη με ένα οξύ Lewis για να σχηματιστεί 5-ακετυλο-8-υδροξυ-(1H)-κινολιν-2-όνη, (ii) αντίδρασης της 5-ακετυλο-8-υδροξυ-(1H)-κινολιν-2-όνης που έχει παρασκευαστεί στο Βήμα (i) με μια ένωση που έχει τον τύπο RL παρουσία μιας βάσης και ενός διαλύτη για να σχηματιστεί 5-ακετυλο-8-υποκαθιστούμενη οξυ-(1H)-κινολιν-2-όνη, όπου το R είναι μια προστατευτική ομάδα και το L είναι μια απομακρυνόμενη ομάδα, και (iii) αντίδραση της με 5-ακετυλο-8-υποκαθιστούμενης οξυ κινολιν-2-όνης με έναν παράγοντα αλογοποίησης παρουσία ενός διαλύματος για να σχηματιστεί μια με 5-(α-αλοακετυλο)-8-υποκαθιστούμενη οξυ-(1H)-κινολιν-2-όνη.

- (11) Αριθμός Πιστοποιητικού • **CY1111517 T1**
- (43) Ημερομηνία Δημοσίευσης Χορήγησης • 05/08/2015
- (21) Αριθμός Κατάθεσης Αίτησης • **CY20111100414**
- (22) Ημερομηνία Κατάθεσης Αίτησης • 26/04/2011
- (65) Αριθμός Χορήγησης Ευρωπαϊκού Διπλώματος • EP 2 155 731
- (65) Ημερομηνία Δημοσίευσης Χορήγησης Ευρωπαϊκού Διπλώματος • 23/02/2011
- (65) Αριθμός Ευρωπαϊκής Αίτησης • EP08741778.8
- (65) Ημερομηνία Κατάθεσης Ευρωπαϊκής Αίτησης • 06/05/2008
- (54) Τίτλος Εφεύρεσης • ΠΑΡΑΓΩΓΑ 1,3-ΔΙΥΔΡΟΙΜΙΔΑΖΟΛΟ-2-ΘΕΙΟΝΗΣ ΩΣ ΑΝΑΣΤΟΛΕΙΣ ΤΗΣ ΝΤΟΠΑΜΙΝΗΣ-ΒΗΤΑ-ΥΔΡΟΞΥΛΛΑΣΗΣ
- (73) Ιδιοκτήτης/ες • BIAL - PORTELA & CA., S.A.
À Av. da Siderurgia Nacional, 4745-457 S. Mamede do Coronado, Portugal
- (72) Εφευρέτης/ες • SOARES DA SILVA, Patrício Manuel Viera Araújo Portugal
LEARMONTH, David, Alexander Portugal
BELIAEV, Alexander Portugal
- (30) Προτεραιότητα/ες • 08/05/2007 GB 0708818
- (51) Διεθνής Ταξινόμηση • C07D 405/04^(2006.01) A61K 31/4178^(2006.01) A61P 25/22^(2006.01)
- (74) Πληρεξούσιος Αντιπρόσωπος • Μαρκίδη, Μαρκίδη & Σία
Ηρώων 1-1Α, Τ.Κ. 24325, ΤΤ-1703 Λευκωσία
- (74) Εξουσιοδοτημένο Πρόσωπο • Μαρκίδη, Μαρκίδη & Σία
Ηρώων 1-1Α, Τ.Κ. 24325, ΤΤ-1703 Λευκωσία
- (57) Περίληψη

Περιγράφονται ενώσεις του τύπου I και μέθοδος για την παρασκευή τους, όπου τα R₁, R₂ και R₃ είναι τα ίδια ή διαφορετικά και σημαίνουν ομάδα υδρογόνου, αλογόνου, αλκυλίου, νίτρο, άμινο, αλκυλοκαρβονυλάμινο, αλκυλάμινο ή διαλκυλάμινο· το R₄ σημαίνει -αλκυλαρύλιο ή -αλκυλοετεροερύλιο το X σημαίνει CH₂, άτομο οξυγόνου ή άτομο θείου το n είναι 2 ή 3· συμπεριλαμβανομένων των μεμονωμένων (R)- και (S)-εναντιομερών ή μειγμάτων των εναντιομερών τους και συμπεριλαμβανομένων των φαρμακευτικά αποδεκτών αλάτων και εστέρων τους. Οι ενώσεις έχουν δυνητικά πολύτιμες φαρμακευτικές ιδιότητες για την αντιμετώπιση των καρδιαγγειακών διαταραχών όπως είναι η υπέρταση και η χρόνια καρδιακή ανεπάρκεια.



- (11) Αριθμός Πιστοποιητικού • **CY1111518 T1**
- (43) Ημερομηνία Δημοσίευσης Χορήγησης • 05/08/2015
- (21) Αριθμός Κατάθεσης Αίτησης • **CY20111100455**
- (22) Ημερομηνία Κατάθεσης Αίτησης • 13/05/2011
- (65) Αριθμός Χορήγησης Ευρωπαϊκού Διπλώματος • EP 1 874 818
- (65) Ημερομηνία Δημοσίευσης Χορήγησης Ευρωπαϊκού Διπλώματος • 13/04/2011
- (65) Αριθμός Ευρωπαϊκής Αίτησης • EP06750860.6
- (65) Ημερομηνία Κατάθεσης Ευρωπαϊκής Αίτησης • 20/04/2006
- (54) Τίτλος Εφεύρεσης • TGF ΒΗΤΑ 1 ΕΙΔΙΚΑ ΑΝΤΙΣΩΜΑΤΑ
- (73) Ιδιοκτήτης/ες • ELI LILLY AND COMPANY
Lilly Corporate Center, Indianapolis, Indiana 46285
United States of America
- (72) Εφευρέτης/ες • DAVIES, Julian United States of America
DICKINSON, Craig, Duane United States of America
HUANG, Lihua United States of America
JONES, Bryan, Edward United States of America
MARQUIS, David, Matthew United States of America
ROWLINSON, Scott, William United States of America
TANG, Ying United States of America
VAILLANCOURT, Peter, Edward United States of America
WATKINS, Jeffrey, Dean United States of America
- (30) Προτεραιότητα/ες • 22/04/2005 US 674082 P
- (51) Διεθνής Ταξινόμηση • C07K 16/22^(2006.01) G01N 33/68^(2006.01) G01N 33/577^(2006.01)
- (74) Πληρεξούσιος Αντιπρόσωπος • Δρ. Φύτος Ποιητής
Τ.Θ. 40250, 6302 Λάρνακα
- (74) Εξουσιοδοτημένο Πρόσωπο • Δρ. Φύτος Ποιητής
Τ.Θ. 40250, 6302 Λάρνακα
- (57) Περίληψη

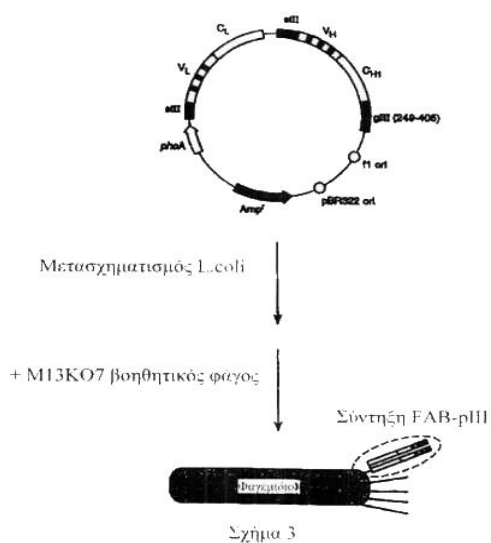
Αντισώματα ειδικά για ώριμο TGF Βήτα 1 σε σχέση με ώριμο TGF Βήτα 2 και ώριμο TGF Βήτα 3 παρέχονται. Τα αντισώματα χαρακτηρίζονται από CDR3 της βαριάς-αλυσίδας GYRX1X2X3Y όπου X1 είναι W ή A, X2 είναι F ή L, X3 είναι A, E ή Y.

- (11) Αριθμός Πιστοποιητικού • **CY1111519 T1**
- (43) Ημερομηνία Δημοσίευσης Χορήγησης • 05/08/2015
- (21) Αριθμός Κατάθεσης Αίτησης • **CY20111100506**
- (22) Ημερομηνία Κατάθεσης Αίτησης • 23/05/2011
- (65) Αριθμός Χορήγησης Ευρωπαϊκού Διπλώματος • EP 1 968 573
- (65) Ημερομηνία Δημοσίευσης Χορήγησης Ευρωπαϊκού Διπλώματος • 16/03/2011
- (65) Αριθμός Ευρωπαϊκής Αίτησης • EP06847788.4
- (65) Ημερομηνία Κατάθεσης Ευρωπαϊκής Αίτησης • 19/12/2006
- (54) Τίτλος Εφεύρεσης • ΧΡΗΣΗ ΤΩΝ ΠΑΡΑΓΩΓΩΝ ΣΟΥΛΦΑΜΙΔΙΟΥ BENZO-ΣΥΝΤΗΓΜΕΝΟΥ ΕΤΕΡΟΚΥΚΛΟΥ ΓΙΑ ΤΗΝ ΑΓΩΓΗ ΤΗΣ ΜΑΝΙΑΣ ΚΑΙ ΤΗΣ ΔΙΠΟΛΙΚΗΣ ΔΙΑΤΑΡΑΧΗΣ
- (73) Ιδιοκτήτης/ες • JANSSEN PHARMACEUTICA N.V.
Turnhoutseweg 30, 2340 Beerse, Belgium
- (72) Εφευρέτης/ες • SMITH-SWINTOSKY, Virginia, L. United States of America
REITZ, Allen, B. United States of America
- (30) Προτεραιότητα/ες • 19/12/2005 US 751493 P
18/12/2006 US 612222
- (51) Διεθνής Ταξινόμηση • A61K 31/353^(2006.01) A61K 31/357^(2006.01) A61P 25/18^(2006.01)
A61P 25/24^(2006.01)
- (74) Πληρεξούσιος Αντιπρόσωπος • Δρ. Χρίστος Α. Θεοδούλου
Θεοδούλειον αρ.1, Κοραή 5 και W. Weir 9, T.K. 40965,
6308 Λάρνακα
- (74) Εξουσιοδοτημένο Πρόσωπο • Δρ. Χρίστος Α. Θεοδούλου
Θεοδούλειον αρ.1, Κοραή 5 και W. Weir 9, T.K. 40965,
6308 Λάρνακα
- (57) Περίληψη

Η παρούσα εφεύρεση είναι μία μέθοδος για την αγωγή της μανίας και/ή της διπολικής διαταραχής περιλαμβάνουσα την χορήγηση σε ένα υποκείμενο σε ανάγκη εξ αυτής μιας θεραπευτικώς αποτελεσματικής ποσότητας ενός ή περισσότερων καινοφανών παραγώγων σουλφαμιδίου βενζο-συντηγμένου ετερόκυκλου του χημικού τύπου (I) και του χημικού τύπου (II) ως ορίζονται εις το παρόν.

- | | |
|---|---|
| (11) Αριθμός Πιστοποιητικού | • CY1111520 T1 |
| (43) Ημερομηνία Δημοσίευσης Χορήγησης | • 05/08/2015 |
| (21) Αριθμός Κατάθεσης Αίτησης | • CY20111100536 |
| (22) Ημερομηνία Κατάθεσης Αίτησης | • 02/06/2011 |
| (65) Αριθμός Χορήγησης Ευρωπαϊκού Διπλώματος | • EP 1 695 985 |
| (65) Ημερομηνία Δημοσίευσης Χορήγησης Ευρωπαϊκού Διπλώματος | • 09/03/2011 |
| (65) Αριθμός Ευρωπαϊκής Αίτησης | • EP05077948.7 |
| (65) Ημερομηνία Κατάθεσης Ευρωπαϊκής Αίτησης | • 03/04/1998 |
| (54) Τίτλος Εφεύρεσης | • ΜΕΘΟΔΟΙ ΣΧΗΜΑΤΙΣΜΟΥ ΕΞΑΝΘΡΩΠΙΣΜΕΝΩΝ ΑΝΤΙΣΩΜΑΤΩΝ ΜΕΣΩ ΤΥΧΑΙΑΣ ΜΕΤΑΛΛΑΞΟΓΕΝΝΗΣΗΣ |
| (73) Ιδιοκτήτης/ες | • GENENTECH, INC.
South San Francisco, CA 94080-4990, United States of America |
| (72) Εφευρέτης/ες | • WELLS, James, A. United States of America
BACA, Manuel United States of America
PRESTA, Leonard G. United States of America |
| (30) Προτεραιότητα/ες | • 07/04/1997 US 833504 |
| (51) Διεθνής Ταξινόμηση | • C07K 16/00 ^(2006.01) C12N 15/13 ^(2006.01) C12N 15/73 ^(2006.01)
A61K 39/395 ^(2006.01) |
| (74) Πληρεξούσιος Αντιπρόσωπος | • Γεώργιος Λ. Σαββίδης & Σία
Γλαύκου 1, 1085 Λευκωσία |
| (74) Εξουσιοδοτημένο Πρόσωπο | • Γεώργιος Λ. Σαββίδης & Σία
Γλαύκου 1, 1085 Λευκωσία |
| (57) Περίληψη | |

Στον παρόν έγγραφο περιγράφεται εξανθρωπισμένο αντίσωμα έναντι αγγειοενδοθηλιακού αυξητικού παράγοντα (VEGF). Στο παρόν έγγραφο επίσης περιγράφεται μέθοδος για την ταχεία παραγωγή και ταυτοποίηση μεταλλάξεων πλαισίου οι οποίες βελτιώνουν τη σύνδεση των εξανθρωπισμένων αντισωμάτων στα σχετικά αντιγόνα τους. Σε προτιμώμενη πραγμάτωση, μη ανθρώπινες CDRs μεταμοσχεύονται πάνω σε ανθρώπινο πλαίσιο V₁KI-V_HIII. Επίσης πραγματοποιείται τυχαία μεταλλαξογένεση ενός μικρού συνόλου κρίσιμων λειμμάτων πλαισίου ακολουθούμενη από μονοσθενή έκθεση της προκύπτουσας τράπεζας μορίων αντισώματος πάνω στην επιφάνεια νηματοειδούς φάγου. Οι βέλτιστες αλληλουχίες πλαισίου στη συνέχεια αναγνωρίζονται μέσω επιλογής βασιζόμενης σε συγγένεια. Προαιρετικά, τα επιλεγμένα αντισώματα δύνανται να μεταλλαχθούν περαιτέρω με αντικατάσταση βερνιερολειμμάτων τα οποία εδράζονται στη διασύνδεσης V_L-V_H από λείμματα τα οποία ταιριάζουν με το μη ανθρώπινο γονικό αντίσωμα. Οι μέθοδοι που περιγράφονται στο κείμενο δύνανται να εφαρμοστούν σε κάθε μη ανθρώπινο αντίσωμα. Αντιστοίχως προσφέρονται εξανθρωπισμένα αντισώματα.



- (11) Αριθμός Πιστοποιητικού • **CY1111522 T1**
- (43) Ημερομηνία Δημοσίευσης Χορήγησης • 05/08/2015
- (21) Αριθμός Κατάθεσης Αίτησης • **CY20111100538**
- (22) Ημερομηνία Κατάθεσης Αίτησης • 03/06/2011
- (65) Αριθμός Χορήγησης Ευρωπαϊκού Διπλώματος • EP 1 967 586
- (65) Ημερομηνία Δημοσίευσης Χορήγησης Ευρωπαϊκού Διπλώματος • 09/03/2011
- (65) Αριθμός Ευρωπαϊκής Αίτησης • EP08154530.3
- (65) Ημερομηνία Κατάθεσης Ευρωπαϊκής Αίτησης • 26/01/2001
- (54) Τίτλος Εφεύρεσης • 84P2A9: ΕΙΔΙΚΗ ΣΕ ΠΡΟΣΤΑΤΗ ΚΑΙ ΟΡΧΕΙΣ ΠΡΩΤΕΪΝΗ ΠΟΥ ΕΚΦΡΑΖΕΤΑΙ ΣΕ ΥΨΗΛΟ ΒΑΘΜΟ ΣΤΟΝ ΠΡΟΣΤΑΤΙΚΟ ΚΑΡΚΙΝΟ
- (73) Ιδιοκτήτης/ες • AGENSYS, INC.
Santa Monica, CA 90404, United States of America
- (72) Εφευρέτης/ες • JAKOBOVITS, Aya United States of America
AFAR, Daniel, E., H. United States of America
CHALLITA-EID, Pia, M. United States of America
LEVIN, Elana United States of America
MITCHELL, Steve, Chappell United States of America
HUBERT, Rene, S. United States of America
- (30) Προτεραιότητα/ες • 26/01/2000 US 178560 P
- (51) Διεθνής Ταξινόμηση • C12N 15/12^(2006.01) C07K 14/47^(2006.01) C07K 16/18^(2006.01)
A01K 67/027^(2006.01) G01N 33/53^(2006.01) C12Q 1/68^(2006.01)
C12N 5/16^(2006.01) G01N 33/574^(2006.01) A61K 38/17^(2006.01)
A61K 39/00^(2006.01)
- (74) Πληρεξούσιος Αντιπρόσωπος • Χρύσα Ψαρά
T.K. 21143, 1502 Λευκωσία
- (74) Εξουσιοδοτημένο Πρόσωπο • Χρύσα Ψαρά
T.K. 21143, 1502 Λευκωσία
- (57) Περίληψη

Περιγράφεται νέο γονίδιο (που ορίζεται 84P2A9) και η κωδικοποιούμενη πρωτεΐνη του. Ενώ το 84P2A9 επιδεικνύει ειδική σε προστάτη και όρχεις έκφραση σε κανονικό ιστό ενήλικα, εκφράζεται κατά παρεκτροπή σε πολλούς καρκίνους που περιλαμβάνουν καρκίνους προστάτη, όρχεων, νεφρού, εγκεφάλου, οστού, δέρματος, ωοθήκης, μαστού, παγκρέατος, κόλου, λεμφοκυτταρικούς και πνευμονικούς καρκίνους. Συνεπώς, το 84P2A9 παρέχει διαγνωστικό ή/και θεραπευτικό στόχο για καρκίνους, και το 84P2A9 γονίδιο ή θραύσμα αυτού, ή η κωδικοποιούμενη πρωτεΐνη του ή θραύσμα αυτής που χρησιμοποιούνται για να προκληθεί ανοσοαπόκριση.

```

4  MDELVHDLASALEQTSFQNKLO -- ELDHFMALSPRQQRQLKRRRDEKURS - EFTHLAHE
1  MDELVHDLVLELESSEQANQGFATYDCHSRSTSCPLKQRQARCRGRGRKESYFNHHPWT
*****
61  TCCYSEASESLSLSEATKDCREVAFVT - NFSSESDIOM - VAKRHFA - - LAAITVKSQKMSKH
61  QMCTLSRGRSRSLSLSPKQYREHNMNMKDHSSDQQLVAKRRPSNLANRNVGRPLAKI
*****
116  ESDSFTENAPCRFLAERKKNYKVTSEVAASLQCKLKYSDMSYERGCRFSAKQRLSRMK
121  ESDFAVDNNGWETLREERKYNKHAVDLPQDLSNKRITWT - QPPSQRDQGMQSDRAYQYQ
***
176  ENTFWTSGR - - - - - GLCEBAIDKTFLEKTRKESMECKTRDQKQSDENMSBCETSS
179  EPTNENKVKGRKIKITRQGRKIQHNGVLESSEITNQTNDKDMCEBEQKVSDELMSBSDBSS
**
229  VCSSEDTLLEPTNDEGRQGDDEQSDNFTYEGECVPGFTYFNLLPKMARPQHCSEVERM - - DQG
239  L - SSTDAQLLEPTNDEGRQGDDEQSDNFTYEGESQGAQGITGVYFNHKEEDPTLQVYVYDQV
*****
287  LQKPTDSTFLLPFRPAQRQYTRLNWLPQAARCLRE
298  FBEILTGSFFLMSHPSRQFPQARLSRLHGMSSKNIKK
*****
744  ENIGNPKLQAMWRBSSQLGRKQGGITAPIEAQYRLKSGATG
444  ENIGNPKLQAMWRBSSQLGRKQGGITAPIEAQYRLKSGATG
*****

```


- (11) Αριθμός Πιστοποιητικού • **CY1111523 T1**
- (43) Ημερομηνία Δημοσίευσης Χορήγησης • 05/08/2015
- (21) Αριθμός Κατάθεσης Αίτησης • **CY20111100130**
- (22) Ημερομηνία Κατάθεσης Αίτησης • 04/02/2011
- (65) Αριθμός Χορήγησης Ευρωπαϊκού Διπλώματος • EP 2 092 047
- (65) Ημερομηνία Δημοσίευσης Χορήγησης Ευρωπαϊκού Διπλώματος • 24/11/2010
- (65) Αριθμός Ευρωπαϊκής Αίτησης • EP07869093.0
- (65) Ημερομηνία Κατάθεσης Ευρωπαϊκής Αίτησης • 10/12/2007
- (54) Τίτλος Εφεύρεσης • ΟΦΘΑΛΜΙΚΕΣ ΣΥΝΘΕΣΕΙΣ ΠΟΥ ΠΕΡΙΛΑΜΒΑΝΟΥΝ ΣΥΜΠΟΛΥΜΕΡΗ ΚΑΤΑ ΣΥΣΤΑΔΕΣ ΡΕΟ-PBO
- (73) Ιδιοκτήτης/ες • ALCON RESEARCH, LTD.
Fort Worth, Texas 76134-2099, United States of America
- (72) Εφευρέτης/ες • KETELSON, Howard, Allen United States of America
MCQUEEN, Nathaniel D. United States of America
- (30) Προτεραιότητα/ες • 11/12/2006 US 869513 P
- (51) Διεθνής Ταξινόμηση • C11D 3/00^(2006.01) C11D 1/00^(2006.01) C11D 3/37^(2006.01)
- (74) Πληρεξούσιος Αντιπρόσωπος • Δρ. Κ. Χρυσοστομίδης και Σία
T.K. 22119, Λευκωσία
- (74) Εξουσιοδοτημένο Πρόσωπο • Ελένη Χρυσοστομίδου
T.K. 22119, Λευκωσία
- (57) Περίληψη

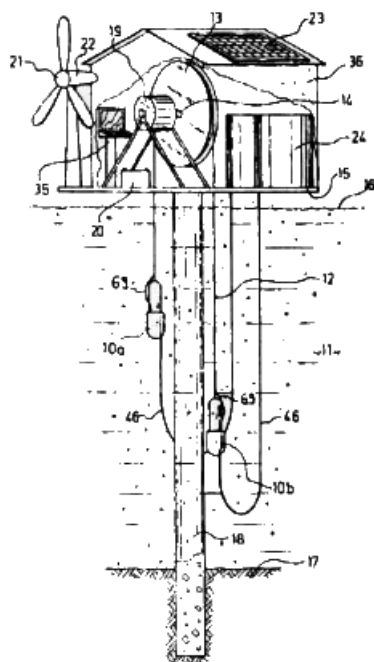
Παρουσιάζεται η χρήση συμπολυμερών κατά συστάδες πολυ(οξυαιθυλενίου)-πολυ(οξυβουτυλενίου) σε φαρμακευτικές συνθέσεις χρήσιμες για την τροποποίηση των επιφανειών των φακών επαφής και άλλων ιατρικών διατάξεων. Η παρούσα εφεύρεση βασίζεται εν μέρει στην ανακάλυψη ότι αυτή η κατηγορία ενώσεων είναι ιδιαίτερα αποτελεσματική στη διαβροχή υδρόφοβων επιφανειών, όπως των επιφανειών των φακών επαφής τύπου υδρογέλης σιλικόνης και άλλων τύπων οφθαλμικών φακών. Τέτοιες ενώσεις είναι επίσης χρήσιμες για καθαρισμούς. Η χρήση των ενώσεων ως επιφανειοδραστικά σε διάφορους τύπους συνθέσεων προοριζόμενων για την κατεργασία φακών επαφής αποτελεί επομένως μία προτιμώμενη εφαρμογή της παρούσας εφεύρεσης.

- (11) Αριθμός Πιστοποιητικού • **CY1111524 T1**
- (43) Ημερομηνία Δημοσίευσης Χορήγησης • 05/08/2015
- (21) Αριθμός Κατάθεσης Αίτησης • **CY20111100533**
- (22) Ημερομηνία Κατάθεσης Αίτησης • 01/06/2011
- (65) Αριθμός Χορήγησης Ευρωπαϊκού Διπλώματος • EP 1 704 148
- (65) Ημερομηνία Δημοσίευσης Χορήγησης Ευρωπαϊκού Διπλώματος • 02/03/2011
- (65) Αριθμός Ευρωπαϊκής Αίτησης • EP04815262.3
- (65) Ημερομηνία Κατάθεσης Ευρωπαϊκής Αίτησης • 23/12/2004
- (54) Τίτλος Εφεύρεσης • NEA ΣΥΝΤΗΓΜΕΝΑ ΠΥΡΡΟΛΟΚΑΡΒΑΖΟΛΙΑ
- (73) Ιδιοκτήτης/ες • CEPHALON, INC.
41 Moores Road, P.O. Box 4011, Frazer, PA 19355
United States of America
- (72) Εφευρέτης/ες • BECKNELL, Nadine, C. United States of America
DIEBOLD, James, L. United States of America
GINGRICH, Diane, E. United States of America
HUDKINS, Robert L. United States of America
REDDY, Dandu, R. United States of America
TAO, Ming United States of America
UNDERINER, Theodore, L. United States of America
ZULLI, Allison, L. United States of America
- (30) Προτεραιότητα/ες • 23/12/2003 US 532182 P
22/12/2004 US 17947
- (51) Διεθνής Ταξινόμηση • C07D 487/04^(2006.01) C07D 487/14^(2006.01) A61K 31/407^(2006.01)
A61P 35/00^(2006.01)
- (74) Πληρεξούσιος Αντιπρόσωπος • Παπαχαραλάμπους & Αγγελίδης ΔΕΠΕ
Οδός Θεμ. Δέρβη 10, Ταχ. Θυρίς 24901, Τ.Τ. 1305 Λευκωσία
- (74) Εξουσιοδοτημένο Πρόσωπο • Παπαχαραλάμπους & Αγγελίδης ΔΕΠΕ
Οδός Θεμ. Δέρβη 10, Ταχ. Θυρίς 24901, Τ.Τ. 1305 Λευκωσία
- (57) Περίληψη

Η παρούσα εφεύρεση αφορά γενικώς επιλεγμένα πυρρολοκαρβαζόλια, συμπεριλαμβανομένων φαρμακευτικών συνθέσεων αυτών και μεθόδων θεραπείας ασθενειών με αυτά. Η παρούσα εφεύρεση κατευθύνεται επίσης σε ενδιάμεσα και διεργασίες για την κατασκευή αυτών των συντηγμένων πυρρολοκαρβαζολίων.

- | | |
|---|--|
| (11) Αριθμός Πιστοποιητικού | • CY1111525 T1 |
| (43) Ημερομηνία Δημοσίευσης Χορήγησης | • 05/08/2015 |
| (21) Αριθμός Κατάθεσης Αίτησης | • CY20111100535 |
| (22) Ημερομηνία Κατάθεσης Αίτησης | • 02/06/2011 |
| (65) Αριθμός Χορήγησης Ευρωπαϊκού Διπλώματος | • EP 2 164 808 |
| (65) Ημερομηνία Δημοσίευσης Χορήγησης Ευρωπαϊκού Διπλώματος | • 09/03/2011 |
| (65) Αριθμός Ευρωπαϊκής Αίτησης | • EP08827113.5 |
| (65) Ημερομηνία Κατάθεσης Ευρωπαϊκής Αίτησης | • 30/06/2008 |
| (54) Τίτλος Εφεύρεσης | • ΑΥΤΟΝΟΜΗ ΔΙΑΤΑΞΗ ΚΑΘΑΡΙΣΜΟΥ ΘΑΛΑΣΣΙΟΥ ΥΔΑΤΟΣ ΕΧΟΝΤΑΣ ΜΟΝΑΔΕΣ ΔΙΗΘΗΣΗΣ ΕΝΑΛΛΑΣΣΟΜΕΝΗΣ ΒΥΘΙΣΗΣ ΜΕ ΘΑΛΑΜΟΥΣ ΧΑΜΗΛΗΣ ΠΙΕΣΗΣ ΠΟΛΛΩΝ ΕΜΒΟΛΩΝ |
| (73) Ιδιοκτήτης/ες | • LOPEZ (Société par Actions Simplifiée)
27, rue Emile Barrière, 31200 Toulouse, France |
| (72) Εφευρέτης/ες | • LOPEZ, Fernand France
LOPEZ, Alexis France |
| (30) Προτεραιότητα/ες | • 03/07/2007 FR 0704803 |
| (51) Διεθνής Ταξινόμηση | • C02F 1/44 ^(2006.01) B01D 61/02 ^(2006.01) |
| (74) Πληρεξούσιος Αντιπρόσωπος | • Δρ. Κ. Χρυσοστομίδης και Σία
Τ.Κ. 22119, Λευκωσία |
| (74) Εξουσιοδοτημένο Πρόσωπο | • Ελένη Χρυσοστομίδου
Τ.Κ. 22119, Λευκωσία |
| (57) Περίληψη | |

Η εφεύρεση αναφέρεται σε μια διάταξη καθαρισμού θαλασσίου ύδατος περιλαμβάνουσα ένα τουλάχιστον ζεύγος μονάδων διήθησης (10α, 10b) θαλασσίου ύδατος, κυρίως με αντίστροφη ώσμωση, βυθισμένων εντός της θαλάσσης και συνδεδεμένων μεταξύ τους μ' ένα σύστημα μηχανοκίνητης μετάδοσης (12, 13, 19), προσαρμοσμένο για την μετατόπιση των μονάδων διήθησης (10α, 10b) κάθε ζεύγους πραγματοποιώντας εναλλασσόμενες κινήσεις βύθισης και ανάδυσσης εντός του θαλασσίου περιβάλλοντος. Κάθε μονάδα διήθησης (10α, 10b) περιλαμβάνει έναν τουλάχιστον θάλαμο υψηλής πίεσης που συνδέεται με πολλούς θαλάμους χαμηλής πίεσης.



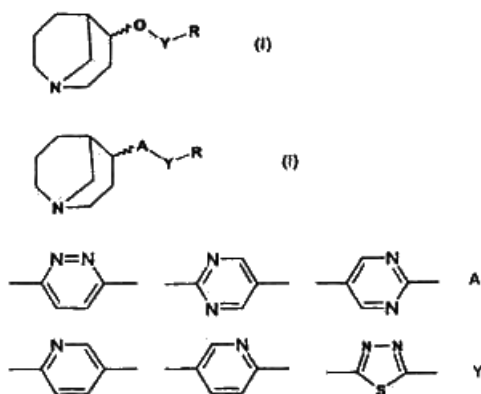
σχ.1

- (11) Αριθμός Πιστοποιητικού • **CY1111527 T1**
- (43) Ημερομηνία Δημοσίευσης Χορήγησης • 05/08/2015
- (21) Αριθμός Κατάθεσης Αίτησης • **CY20111100507**
- (22) Ημερομηνία Κατάθεσης Αίτησης • 23/05/2011
- (65) Αριθμός Χορήγησης Ευρωπαϊκού Διπλώματος • EP 2 040 749
- (65) Ημερομηνία Δημοσίευσης Χορήγησης Ευρωπαϊκού Διπλώματος • 23/03/2011
- (65) Αριθμός Ευρωπαϊκής Αίτησης • EP07765694.0
- (65) Ημερομηνία Κατάθεσης Ευρωπαϊκής Αίτησης • 28/06/2007
- (54) Τίτλος Εφεύρεσης • ΦΑΡΜΑΚΕΥΤΙΚΕΣ ΕΝΩΣΕΙΣ ΠΟΥ ΠΕΡΙΕΧΟΥΝ ΜΟΝΟΚΛΩΝΟ ΙΔΙΟΤΥΠΙΚΟ ANTI-CA-125 ANΤΙΣΩΜΑ ΚΑΙ ΑΛΟΥΜΙΝΙΟ
- (73) Ιδιοκτήτης/ες • MENARINI INTERNATIONAL OPERATIONS LUXEMBOURG S.A.
1, Avenue de la Gare, 1611 Luxembourg, Luxembourg
- (72) Εφευρέτης/ες • FLEMMING, Jens Germany
GRÖGER, Karsten Germany
SCHMITZ, Reinhard Germany
MANZINI, Stefano Italy
- (30) Προτεραιότητα/ες • 29/06/2006 IT FI20060163
- (51) Διεθνής Ταξινόμηση • A61K 39/39^(2006.01)
- (74) Πληρεξούσιος Αντιπρόσωπος • Δρ. Χρίστος Α. Θεοδούλου
T.K. 40965, 6308 Λάρνακα
- (74) Εξουσιοδοτημένο Πρόσωπο • Δρ. Χρίστος Α. Θεοδούλου
T.K. 40965, 6308 Λάρνακα
- (57) Περίληψη

Η παρούσα εφεύρεση αναφέρεται σε μια φαρμακευτική σύνθεση για παρεντερική χορήγηση ως εμβόλιο που περιέχει ένα μονόκλωνο αντίσωμα και ως πρόσθετο στοιχείο ένα παράγωγο αλουμινίου

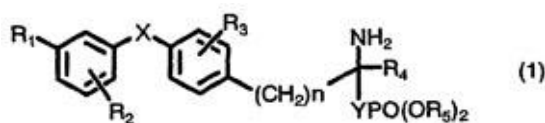
- (11) Αριθμός Πιστοποιητικού • **CY1111528 T1**
- (43) Ημερομηνία Δημοσίευσης Χορήγησης • 05/08/2015
- (21) Αριθμός Κατάθεσης Αίτησης • **CY20111100520**
- (22) Ημερομηνία Κατάθεσης Αίτησης • 30/05/2011
- (65) Αριθμός Χορήγησης Ευρωπαϊκού Διπλώματος • EP 1 761 533
- (65) Ημερομηνία Δημοσίευσης Χορήγησης Ευρωπαϊκού Διπλώματος • 20/04/2011
- (65) Αριθμός Ευρωπαϊκής Αίτησης • EP05771214.3
- (65) Ημερομηνία Κατάθεσης Ευρωπαϊκής Αίτησης • 17/06/2005
- (54) Τίτλος Εφεύρεσης • 1-AZA-ΔΙΚΥΚΛΟ [3.3.1] ENNEANIA
- (73) Ιδιοκτήτης/ες • NOVARTIS AG
Lichtstrasse 35, 4002 Basel, Switzerland
- (72) Εφευρέτης/ες • FEUERBACH, Dominik Germany
MÜLLER, Werner Switzerland
ROY, Bernard, Lucien Switzerland
TROXLER, Thomas, J. Switzerland
HURTH, Konstanze France
FREDERIKSEN, Mathias Switzerland
- (30) Προτεραιότητα/ες • 18/06/2004 US 581020 P
- (51) Διεθνής Ταξινόμηση • C07D 471/04^(2006.01) A61K 31/439^(2006.01) A61P 25/00^(2006.01)
- (74) Πληρεξούσιος Αντιπρόσωπος • Νικόλαος Λυμπέρης
TK 23460, Λευκωσία 1683
- (74) Εξουσιοδοτημένο Πρόσωπο • Νικόλαος Λυμπέρης
TK 23460, Λευκωσία 1683
- (57) Περίληψη

Η παρούσα εφεύρεση σχετίζεται με τα παράγωγα 1-αζα-δικυκλοαλκυλίου του Τύπου (I): όπου οι υποκατάστατες είναι όπως ορίζονται στην προδιαγραφή, με διεργασίες για την παραγωγή αυτών, με την χρήση αυτών ως φαρμακευτικά προϊόντα και με τις φαρμακευτικές συνθέσεις που τις περιλαμβάνουν. Ο τύπος (I), όπου το A αναπαριστά το O ή το N(R¹)- το Y αναπαριστά μία ομάδα του τύπου ή όπου ο αριστερός δεσμός προσαρτάται στην ομάδα A και ο δεξιός δεσμός προσαρτάται στην ομάδα R· το R αναπαριστά ένα υποκατεστημένο ή μη υποκατεστημένο C₅-C₁₀αρύλιο, υποκατεστημένο ή μη υποκατεστημένο ετερο-C₅-C₁₀αρύλιο, μία ομάδα N(R¹)(R⁴) ή μία ομάδα N(R²)(CHR³R⁴)- το R αναπαριστά ένα υδρογόνο, C₁-C₄αλκύλιο, ή το CF₃· το R² αναπαριστά το υδρογόνο, το C₁-C₄αλκύλιο ή το CF₃· το R³ αναπαριστά το υδρογόνο, το C₁-C₄αλκύλιο ή το CF₃· το R⁴ αναπαριστά ένα υποκατεστημένο ή μη υποκατεστημένο C₅-C₁₀αρύλιο ή ένα υποκατεστημένο ή μη υποκατεστημένο C₅-C₁₀ετεροαρύλιο- υπό μορφή ελεύθερης βάσης ή άλας προσθήκης οξέος.



- (11) Αριθμός Πιστοποιητικού • **CY1111529 T1**
- (43) Ημερομηνία Δημοσίευσης Χορήγησης • 05/08/2015
- (21) Αριθμός Κατάθεσης Αίτησης • **CY20111100542**
- (22) Ημερομηνία Κατάθεσης Αίτησης • 06/06/2011
- (65) Αριθμός Χορήγησης Ευρωπαϊκού Διπλώματος • EP 1 602 660
- (65) Ημερομηνία Δημοσίευσης Χορήγησης Ευρωπαϊκού Διπλώματος • 06/04/2011
- (65) Αριθμός Ευρωπαϊκής Αίτησης • EP04712184.3
- (65) Ημερομηνία Κατάθεσης Ευρωπαϊκής Αίτησης • 18/02/2004
- (54) Τίτλος Εφεύρεσης • ΠΑΡΑΓΩΓΑ ΑΜΙΝΟΦΩΣΦΟΝΙΚΟΥ ΟΞΕΟΣ, ΑΛΑΤΑ ΠΡΟΣΘΕΣΗΣ ΑΥΤΩΝ ΚΑΙ ΔΙΑΜΟΡΦΩΤΕΣ ΥΠΟΔΟΧΕΑ S1P
- (73) Ιδιοκτήτης/ες • ΚΥΟΡΙΝ PHARMACEUTICAL CO., LTD
5, Kandasurugadai 2-chome, Chiyoda-ku, Tokyo 101-8311 Japan
- (72) Εφευρέτης/ες • ΚΟΗΝΟ, Yasushi Japan
TANAKA, Kiyooki Japan
KURIYAMA, Kazuhiko Japan
HORI, Wataru Japan
- (30) Προτεραιότητα/ες • 18/02/2003 JP 2003039269
- (51) Διεθνής Ταξινόμηση • C07F 9/09^(2006.01) C07F 9/38^(2006.01) C07F 9/40^(2006.01)
A61K 31/661^(2006.01) A61K 31/662^(2006.01) A61P 1/04^(2006.01)
A61P 9/00^(2006.01) A61P 9/10^(2006.01) A61P 11/00^(2006.01)
A61P 11/06^(2006.01) A61P 13/12^(2006.01) A61P 17/00^(2006.01)
A61P 29/00^(2006.01) A61P 37/02^(2006.01) A61P 37/06^(2006.01)
A61P 37/08^(2006.01) A61P 43/00^(2006.01)
- (74) Πληρεξούσιος Αντιπρόσωπος • Χρύσης Δημητριάδης & Σία Δ.Ε.Π.Ε.
Αρχιεπισκόπου Μακαρίου ΙΙΙ, 284, Φορτούνα Κωρτ,
2ος όροφος, 3105 Λεμεσός
- (74) Εξουσιοδοτημένο Πρόσωπο • Χρύσης Δημητριάδης & Σία Δ.Ε.Π.Ε.
Αρχιεπισκόπου Μακαρίου ΙΙΙ, 284, Φορτούνα Κωρτ,
2ος όροφος, 3105 Λεμεσός
- (57) Περίληψη

Παράγωγα αμινοφωσφονικού οξέος που παριστάνονται με τον γενικό τύπο (1) (όπως μονοεστέρες 2-αμινο-5-[4-(3-βενζυλοξυφαινυλ-θειο)-2-χλωροφαινυλο]-2-μεθυλοπεντυλοφωσφονικού οξέος)



εμφανίζουν εξαιρετική διαμορφωτική δράση πάνω στον υποδοχέα S1P και ανάγονται σε αντίστροφη αντίδραση.

- (11) Αριθμός Πιστοποιητικού • **CY1111530 T1**
- (43) Ημερομηνία Δημοσίευσης Χορήγησης • 05/08/2015
- (21) Αριθμός Κατάθεσης Αίτησης • **CY20111100192**
- (22) Ημερομηνία Κατάθεσης Αίτησης • 16/02/2011
- (65) Αριθμός Χορήγησης Ευρωπαϊκού Διπλώματος • EP 1 799 633
- (65) Ημερομηνία Δημοσίευσης Χορήγησης Ευρωπαϊκού Διπλώματος • 19/01/2011
- (65) Αριθμός Ευρωπαϊκής Αίτησης • EP05770026.2
- (65) Ημερομηνία Κατάθεσης Ευρωπαϊκής Αίτησης • 27/06/2005
- (54) Τίτλος Εφεύρεσης • ΚΡΥΣΤΑΛΛΙΚΕΣ ΜΟΡΦΕΣ ΥΔΡΟΧΛΩΡΙΔΙΟΥ (-)-(1R,2R)-3-(3-ΔΙΜΕΘΥΛΑΜΙΝΟ-1-ΑΙΘΥΛΟ-2-ΜΕΘΥΛΟΠΡΟΠΥΛΟ)-ΦΑΙΝΟΛΗΣ ΓΙΑ ΤΗ ΧΡΗΣΗ ΣΑΝ ΕΝΕΡΓΟ ΣΥΣΤΑΤΙΚΟ ΣΕ ΦΑΡΜΑΚΕΥΤΙΚΕΣ ΣΥΝΘΕΣΕΙΣ
- (73) Ιδιοκτήτης/ες • GRÜNENTHAL GMBH
Zieglerstrasse 6, 52078 Aachen, Germany
- (72) Εφευρέτης/ες • FISCHER, Andreas Germany
BUSCHMANN, Helmut Spain
GRUSS, Michael Germany
LISCHKE, Dagmar Germany
- (30) Προτεραιότητα/ες • 28/06/2004 EP 04015091
- (51) Διεθνής Ταξινόμηση • C07C 215/54^(2006.01) A61P 13/00^(2006.01) A61K 31/135^(2006.01)
- (74) Πληρεξούσιος Αντιπρόσωπος • Μαρκίδη, Μαρκίδη & Σία
Ηρώων 1-1A, Τ.Κ. 24325, ΤΤ-1703 Λευκωσία
- (74) Εξουσιοδοτημένο Πρόσωπο • Μαρκίδη, Μαρκίδη & Σία
Ηρώων 1-1A, Τ.Κ. 24325, ΤΤ-1703 Λευκωσία
- (57) Περίληψη

Η εφεύρεση αυτή αφορά μία νέα κρυσταλλική μορφή υδροχλωριδίου (-)-(1R,2R)-3-(3-διμεθυλαμινο-1-αιθυλο-2-μεθυλοπροπυλο)-φαινόλης, μεθόδους για την παρασκευή της, μεθόδους για τη χρήση της και φαρμακευτικές συνθέσεις που την περιέχουν.

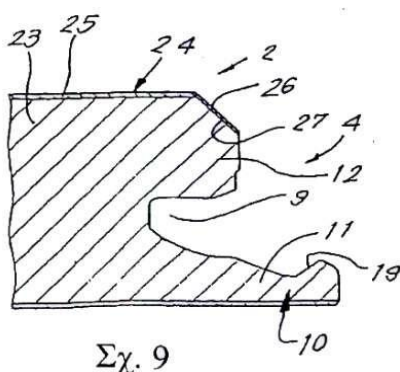
- | | |
|---|---|
| (11) Αριθμός Πιστοποιητικού | • CY1111531 T1 |
| (43) Ημερομηνία Δημοσίευσης Χορήγησης | • 05/08/2015 |
| (21) Αριθμός Κατάθεσης Αίτησης | • CY20101100727 |
| (22) Ημερομηνία Κατάθεσης Αίτησης | • 03/08/2010 |
| (65) Αριθμός Χορήγησης Ευρωπαϊκού Διπλώματος | • EP 1 592 311 |
| (65) Ημερομηνία Δημοσίευσης Χορήγησης Ευρωπαϊκού Διπλώματος | • 05/05/2010 |
| (65) Αριθμός Ευρωπαϊκής Αίτησης | • EP04706281.5 |
| (65) Ημερομηνία Κατάθεσης Ευρωπαϊκής Αίτησης | • 29/01/2004 |
| (54) Τίτλος Εφεύρεσης | • ΒΡΩΣΙΜΟ ΛΑΔΙ ΜΕ ΠΡΟΣΘΕΤΕΣ ΒΙΤΑΜΙΝΕΣ ΟΙ ΟΠΟΙΕΣ ΕΥΝΟΟΥΝ ΤΗΝ ΑΦΟΜΟΙΩΣΗ ΤΟΥ ΑΣΒΕΣΤΙΟΥ |
| (73) Ιδιοκτήτης/ες | • PETRINI LEONIDA
I-60033 Monte San Vito (AN), Italy

PETRINI, FRANCESCA
I-60033 Monte San Vito (AN), Italy |
| (72) Εφευρέτης/ες | • PETRINI, Leonida Italy
PETRINI, Francesca Italy |
| (30) Προτεραιότητα/ες | • 31/01/2003 IT AN20030008 |
| (51) Διεθνής Ταξινόμηση | • A23L 1/303 ^(2006.01) A23D 9/007 ^(2006.01) |
| (74) Πληρεξούσιος Αντιπρόσωπος | • Χρύσα Ψαρά
T.K. 21143, 1502 Λευκωσία |
| (74) Εξουσιοδοτημένο Πρόσωπο | • Χρύσα Ψαρά
T.K. 21143, 1502 Λευκωσία |
| (57) Περίληψη | |

Αυτή η εφεύρεση αφορά ένα βρώσιμο λάδι, καλύτερα αν είναι λάδι ελιάς, το οποίο ευνοεί την αφομοίωση του ασβεστίου από το φαγητό επειδή έχουν προστεθεί οι βιταμίνες D3 και K1.

- (11) Αριθμός Πιστοποιητικού • **CY1111532 T1**
- (43) Ημερομηνία Δημοσίευσης Χορήγησης • 05/08/2015
- (21) Αριθμός Κατάθεσης Αίτησης • **CY20111100238**
- (22) Ημερομηνία Κατάθεσης Αίτησης • 28/02/2011
- (65) Αριθμός Χορήγησης Ευρωπαϊκού Διπλώματος • EP 1 676 720
- (65) Ημερομηνία Δημοσίευσης Χορήγησης Ευρωπαϊκού Διπλώματος • 01/12/2010
- (65) Αριθμός Ευρωπαϊκής Αίτησης • EP06075877.8
- (65) Ημερομηνία Κατάθεσης Ευρωπαϊκής Αίτησης • 12/01/2001
- (54) Τίτλος Εφεύρεσης • ΕΠΙΣΤΡΩΣΗ ΔΑΠΕΔΟΥ
- (73) Ιδιοκτήτης/ες • FLOORING INDUSTRIES LTD.
Dublin 1, Ireland
- (72) Εφευρέτης/ες • THIERS, Bernard Paul Joseph Belgium
- (30) Προτεραιότητα/ες • 13/06/2000 BE 200000381
- (51) Διεθνής Ταξινόμηση • E04F 15/04^(2006.01) B44C 1/24^(2006.01) B44C 5/04^(2006.01)
B44F 9/02^(2006.01)
- (74) Πληρεξούσιος Αντιπρόσωπος • Χρύσα Ψαρά
Τ.Κ. 21143, 1502 Λευκωσία
- (74) Εξουσιοδοτημένο Πρόσωπο • Χρύσα Ψαρά
Τ.Κ. 21143, 1502 Λευκωσία
- (57) Περίληψη

Πάνελ για χρήση στην επίστρωση δαπέδου όπως αξιώθηκε σε οποιαδήποτε από τις προηγούμενες αξιώσεις, το πάνελ που περιλαμβάνει έναν πυρήνα (23) και μία διακοσμητική εντυπωμένη επίστρωση (25) στην ανώτερη πλευρά του πάνελ ο εν λόγω πυρήνας κατασκευάζεται από ξύλο που έχει αλεστεί σε κομμάτια ή ίνες που ανακατεύονται με ένα συνδετικό μέσο, όπως είναι το MDF ή το HDF, κατά το οποίο το πάνελ (2) παρέχεται σε τουλάχιστον δύο παράλληλα αντίθετα άκρα (3-4, 5-6) με μέσα σύνδεσης (7) κατασκευασμένα σε ένα κομμάτι με το πάνελ (2) έτσι ώστε αρκετά από αυτά τα πάνελ (2) να μπορούν να συνδεθούν αμοιβαία χωρίς κανένα πρόβλημα ή στην πράξη χωρίς κανένα πρόβλημα, κατά το οποίο αυτά τα μέσα σύνδεσης (7) παρέχουν μία συναρμογή σε μία κατεύθυνση (R1) κάθετη στο επίπεδο της επίστρωσης δαπέδου (1), καθώς και σε μία κατεύθυνση (R2) κάθετη στα σχετικά άκρα και παράλληλη στο επίπεδο της επίστρωσης δαπέδου (1), χαρακτηριζόμενη εκ του ότι το πάνελ (2) παρέχεται στα ανωτέρω τουλάχιστον άκρα (3-4, 5-6) κοντά στην άνω πλευρά, με μία λοξότμηση που εκτείνεται διαμέσου της διακοσμητικής εντυπωμένης επίστρωσης (25) και του πυρήνα (23) προκειμένου να σχηματιστεί μία επιφάνεια του πυρήνα, η οποία επιφάνεια φέρει ένα ξεχωριστό μεταφερόμενο τύπωμα.



Σχ. 9

- (11) Αριθμός Πιστοποιητικού • **CY1111533 T1**
- (43) Ημερομηνία Δημοσίευσης Χορήγησης • 05/08/2015
- (21) Αριθμός Κατάθεσης Αίτησης • **CY20111100138**
- (22) Ημερομηνία Κατάθεσης Αίτησης • 07/02/2011
- (65) Αριθμός Χορήγησης Ευρωπαϊκού Διπλώματος • EP 1 818 041
- (65) Ημερομηνία Δημοσίευσης Χορήγησης Ευρωπαϊκού Διπλώματος • 10/11/2010
- (65) Αριθμός Ευρωπαϊκής Αίτησης • EP07004211.4
- (65) Ημερομηνία Κατάθεσης Ευρωπαϊκής Αίτησης • 14/04/2001
- (54) Τίτλος Εφεύρεσης • ΦΑΡΜΑΚΕΥΤΙΚΟ ΚΑΙ/Η ΚΑΛΛΥΝΤΙΚΟ ΠΑΡΑΣΚΕΥΑΣΜΑ ΠΟΥ ΠΕΡΙΕΧΕΙ ΕΝΑ ΟΡΓΑΝΟΣΙΛΟΞΑΝΙΟ ΚΑΙ ΕΝΑ ΦΩΣΦΟΛΙΠΙΔΙΟ
- (73) Ιδιοκτήτης/ες • MIKA PHARMA GESELLSCHAFT FÜR DIE ENTWICKLUNG UND VERMARKTUNG PHARMAZEUTISCHER PRODUKTE MBH
67059 Ludwigshafen, Germany
- (72) Εφευρέτης/ες • PIOTROWIAK, Ralf Germany
SEIGFRIED, Bernd, G. Germany
- (30) Προτεραιότητα/ες • 19/05/2000 DE 10024413
- (51) Διεθνής Ταξινόμηση • A61K 47/24^(2006.01) A61K 9/127^(2006.01) A61K 8/04^(2006.01)
A61K 8/58^(2006.01) A61K 9/12^(2006.01) A61K 9/48^(2006.01)
A61K 8/55^(2006.01) A61Q 19/00^(2006.01)
- (74) Πληρεξούσιος Αντιπρόσωπος • Χρύσα Ψαρά
T.K. 21143, 1502 Λευκωσία
- (74) Εξουσιοδοτημένο Πρόσωπο • Χρύσα Ψαρά
T.K. 21143, 1502 Λευκωσία
- (57) Περίληψη

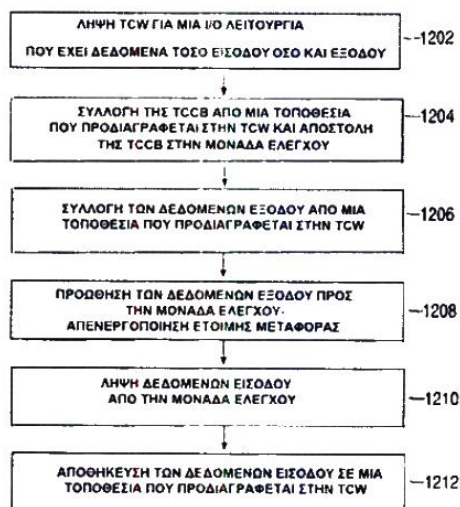
Περιγράφεται ένα φαρμακευτικό και/ή καλλυντικό παρασκεύασμα για την εφαρμογή στον άνθρωπο, στα ζώα ή στα φυτά με τουλάχιστον μια φαρμακευτική και/ή καλλυντική δραστική ουσία καθώς και με τουλάχιστον μια οργανική ένωση πυριτίου στη βάση ενός ολιγομερούς και/ή πολυμερούς διοργανοσιλοξανίου, όπου το παρασκεύασμα περιέχει ακόμη τουλάχιστον ένα φωσφολιπίδιο.

- (11) Αριθμός Πιστοποιητικού • **CY1111534 T1**
- (43) Ημερομηνία Δημοσίευσης Χορήγησης • 05/08/2015
- (21) Αριθμός Κατάθεσης Αίτησης • **CY20111100543**
- (22) Ημερομηνία Κατάθεσης Αίτησης • 07/06/2011
- (65) Αριθμός Χορήγησης Ευρωπαϊκού Διπλώματος • EP 1 971 332
- (65) Ημερομηνία Δημοσίευσης Χορήγησης Ευρωπαϊκού Διπλώματος • 09/03/2011
- (65) Αριθμός Ευρωπαϊκής Αίτησης • EP06830792.5
- (65) Ημερομηνία Κατάθεσης Ευρωπαϊκής Αίτησης • 22/12/2006
- (54) Τίτλος Εφεύρεσης • ΧΡΗΣΗ ΑΛΑΤΩΝ ΤΙΟΤΡΟΠΙΟΥ ΣΤΗΝ ΑΝΤΙΜΕΤΩΠΙΣΗ ΜΕΤΡΙΟΥ ΕΠΙΜΟΝΟΥ ΑΣΘΜΑΤΟΣ
- (73) Ιδιοκτήτης/ες • BOEHRINGER INGELHEIM INTERNATIONAL GMBH
Binger Strasse 173, 55216 Ingelheim am Rhein, Germany
- (72) Εφευρέτης/ες • ENGEL, Michael Germany
HEINRICHS, Stefan Germany
- (30) Προτεραιότητα/ες • 04/01/2006 EP 06100055
- (51) Διεθνής Ταξινόμηση • A61K 31/381^(2006.01) A61P 11/06^(2006.01)
- (74) Πληρεξούσιος Αντιπρόσωπος • Δρ. Χρίστος Α. Θεοδούλου
Θεοδούλειον αρ.1, Κοραή 5 και W. Weir 9, T.K. 40965,
6308 Λάρνακα
- (74) Εξουσιοδοτημένο Πρόσωπο • Δρ. Χρίστος Α. Θεοδούλου
Θεοδούλειον αρ.1, Κοραή 5 και W. Weir 9, T.K. 40965,
6308 Λάρνακα
- (57) Περίληψη

Η παρούσα εφεύρεση σχετίζεται με τη χρήση αλάτων τιotropίου για την παραγωγή ενός φαρμάκου για την αγωγή ασθενών οι οποίοι πάσχουν από μέτριο επίμονο άσθμα.

- (11) Αριθμός Πιστοποιητικού • **CY1111535 T1**
- (43) Ημερομηνία Δημοσίευσης Χορήγησης • 05/08/2015
- (21) Αριθμός Κατάθεσης Αίτησης • **CY20111100137**
- (22) Ημερομηνία Κατάθεσης Αίτησης • 07/02/2011
- (65) Αριθμός Χορήγησης Ευρωπαϊκού Διπλώματος • EP 2 218 009
- (65) Ημερομηνία Δημοσίευσης Χορήγησης Ευρωπαϊκού Διπλώματος • 26/01/2011
- (65) Αριθμός Ευρωπαϊκής Αίτησης • EP09709853.7
- (65) Ημερομηνία Κατάθεσης Ευρωπαϊκής Αίτησης • 09/02/2009
- (54) Τίτλος Εφεύρεσης • ΔΙΠΛΗΣ ΚΑΤΕΥΘΥΝΣΗΣ ΜΕΤΑΦΟΡΑ ΔΕΔΟΜΕΝΩΝ ΣΕ ΜΙΑ ΑΠΛΗ ΛΕΙΤΟΥΡΓΙΑ I/O
- (73) Ιδιοκτήτης/ες • INTERNATIONAL BUSINESS MACHINES CORPORATION
Armonk, New York 10504, United States of America
- (72) Εφευρέτης/ες • CASPER, Daniel United States of America
FLANAGAN, John United States of America
KALOS, Matthew United States of America
SITTMANN III, Gustav United States of America
HUANG, Catherine United States of America
NJOKU, Ugochukwu United States of America
RIEDY, Dale United States of America
- (30) Προτεραιότητα/ες • 14/02/2008 US 30954
- (51) Διεθνής Ταξινόμηση • G06F 13/10^(2006.01)
- (74) Πληρεξούσιος Αντιπρόσωπος • Χρύσα Ψαρά
T.K. 21143, 1502 Λευκωσία
- (74) Εξουσιοδοτημένο Πρόσωπο • Χρύσα Ψαρά
T.K. 21143, 1502 Λευκωσία
- (57) Περίληψη

Αντικείμενο βιομηχανικής κατασκευής, συσκευή και μέθοδος διευκόλυνσης επεξεργασίας εισόδου /εξόδου (I/O) για μια διεργασία I/O και σύστημα ξενιστή υπολογιστή διαμορφωμένο για επικοινωνία με μια μονάδα ελέγχου. Η μέθοδος περιλαμβάνει το σύστημα ξενιστή υπολογιστή λήψης λέξης εντολής μεταφοράς (TCW) για μια λειτουργία I/O έχουσα τόσο εισόδου όσο και εξόδου δεδομένα. Η TCW προδιαγράφει μια τοποθεσία των δεδομένων εξόδου και μια τοποθεσία για αποθήκευση των δεδομένων εξόδου. Το σύστημα ξενιστή υπολογιστή προωθεί την λειτουργία I/O προς την ομάδα ελέγχου για εκτέλεση. Το σύστημα ξενιστή υπολογιστή συλλέγει τα δεδομένα εξόδου που ανταποκρίνονται στην τοποθεσία των δεδομένων εξόδου που προδιαγράφονται από την TCW και στην συνέχεια προωθεί τα δεδομένα εξόδου προς την μονάδα ελέγχου για χρήση στην εκτέλεση της λειτουργίας I/O. Το σύστημα ξενιστή υπολογιστή λαμβάνει τα δεδομένα εισόδου από την μονάδα ελέγχου στην τοποθεσία που προδιαγράφεται από την TCW.



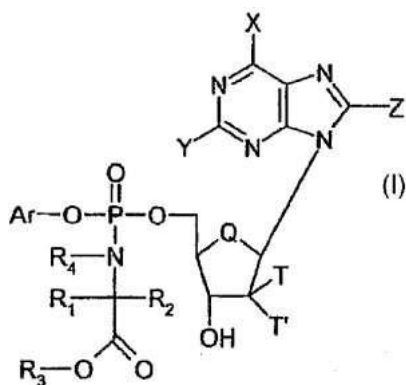
ΣΧΗΜΑ 12

- (11) Αριθμός Πιστοποιητικού • **CY1111537 T1**
- (43) Ημερομηνία Δημοσίευσης Χορήγησης • 05/08/2015
- (21) Αριθμός Κατάθεσης Αίτησης • **CY20111100136**
- (22) Ημερομηνία Κατάθεσης Αίτησης • 07/02/2011
- (65) Αριθμός Χορήγησης Ευρωπαϊκού Διπλώματος • EP 1 801 214
- (65) Ημερομηνία Δημοσίευσης Χορήγησης Ευρωπαϊκού Διπλώματος • 10/11/2010
- (65) Αριθμός Ευρωπαϊκής Αίτησης • EP07002417.9
- (65) Ημερομηνία Κατάθεσης Ευρωπαϊκής Αίτησης • 29/06/1998
- (54) Τίτλος Εφεύρεσης • ΜΕΘΟΔΟΣ ΔΙΑΧΩΡΙΣΜΟΥ IN VITRO
- (73) Ιδιοκτήτης/ες • MEDICAL RESEARCH COUNCIL
20 Park Crescent, London W1B 1AL, United Kingdom
- (72) Εφευρέτης/ες • GRIFFITHS, Andrew United Kingdom
TAWFIK, Dan United Kingdom
- (30) Προτεραιότητα/ες • 07/07/1997 GB 9714300
25/03/1998 GB 9806393
- (51) Διεθνής Ταξινόμηση • C12N 15/10^(2006.01) C12Q 1/68^(2006.01)
- (74) Πληρεξούσιος Αντιπρόσωπος • Χρύσα Ψαρά
T.K. 21143, 1502 Λευκωσία
- (74) Εξουσιοδοτημένο Πρόσωπο • Χρύσα Ψαρά
T.K. 21143, 1502 Λευκωσία
- (57) Περίληψη

Η εφεύρεση περιγράφει μέθοδο απομόνωσης ενός ή περισσότερων γενετικών στοιχείων που κωδικοποιούν γονιδιακό προϊόν που έχει επιθυμητή δραστηριότητα, που περιλαμβάνει τα εξής στάδια: (α) διαμερισματοποίηση γενετικών στοιχείων σε μικροκάψουλες, (β) έκφραση των γενετικών στοιχείων για να παράγουν τα αντίστοιχα τους γονιδιακά προϊόντα μέσα στις μικροκάψουλες, (γ) διαχωρισμό των γενετικών στοιχείων που παράγουν τα γονιδιακά προϊόντα που έχουν επιθυμητή δραστηριότητα. Η εφεύρεση καθιστά εφικτή την in vitro εξέλιξη νουκλεϊκών οξέων με επανειλημμένη μεταλλαξογένεση και επαναλαμβανόμενες εφαρμογές της μεθόδου της εφεύρεσης.

- (11) Αριθμός Πιστοποιητικού • **CY1111538 T1**
- (43) Ημερομηνία Δημοσίευσης Χορήγησης • 05/08/2015
- (21) Αριθμός Κατάθεσης Αίτησης • **CY20101100826**
- (22) Ημερομηνία Κατάθεσης Αίτησης • 10/09/2010
- (65) Αριθμός Χορήγησης Ευρωπαϊκού Διπλώματος • EP 1 866 324
- (65) Ημερομηνία Δημοσίευσης Χορήγησης Ευρωπαϊκού Διπλώματος • 16/06/2010
- (65) Αριθμός Ευρωπαϊκής Αίτησης • EP06710096.6
- (65) Ημερομηνία Κατάθεσης Ευρωπαϊκής Αίτησης • 16/03/2006
- (54) Τίτλος Εφεύρεσης • ΦΩΣΦΟΡΑΜΙΔΙΚΑ ΠΑΡΑΓΩΓΑ ΝΟΥΚΛΕΟΖΙΤΙΚΩΝ ΕΝΩΣΕΩΝ ΓΙΑ ΧΡΗΣΗ ΣΤΗΝ ΑΝΤΙΜΕΤΩΠΙΣΗ ΚΑΡΚΙΝΟΥ
- (73) Ιδιοκτήτης/ες • CARDIFF PROTIDES LIMITED
Ty Myddfai, Llanarthne, Carmarthen SA32 8HZ, United Kingdom
- (72) Εφευρέτης/ες • MCGUIGAN, Christopher United Kingdom
MILLS, Kenneth United States of America
CONGIATU, Costantino Italy
- (30) Προτεραιότητα/ες • 21/03/2005 GB 0505781
- (51) Διεθνής Ταξινόμηση • C07H 19/20^(2006.01) A61P 35/00^(2006.01) A61P 35/02^(2006.01)
A61K 31/7076^(2006.01)
- (74) Πληρεξούσιος Αντιπρόσωπος • Δρ. Χρίστος Α. Θεοδούλου
Θεοδούλειον αρ.1, Κοραή 5 και W. Weir 9, T.K. 40965,
6308 Λάρνακα
- (74) Εξουσιοδοτημένο Πρόσωπο • Δρ. Χρίστος Α. Θεοδούλου
Θεοδούλειον αρ.1, Κοραή 5 και W. Weir 9, T.K. 40965,
6308 Λάρνακα
- (57) Περίληψη

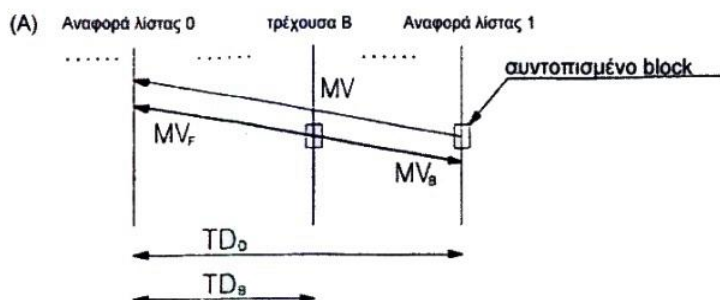
Φωσφοραμιδικά παράγωγα νουκλεοζιτικών ενώσεων όπως κλαδριβίνη, ισοκλαδριβίνη, φλουδαριβίνη και κλοφαραβίνη έχουν ενισχυμένη θεραπευτική δραστηριότητα σε άνθρωπο, συγκεκριμένα, ενισχυμένη δραστηριότητα αναφορικά με έναν καρκίνο όπως λευχαιμία. Καταλλήλως το φωσφοραμιδικό είναι υποκατεστημένο στο P άτομο με Ar-O, όπου Ar είναι αρύλιο ή ετεροαρύλιο, εκάτερο εκ των οποίων μπορεί να είναι κατ' επιλογή υποκατεστημένο. Τύπος (I).



- | | |
|---|---|
| (11) Αριθμός Πιστοποιητικού | • CY1111539 T1 |
| (43) Ημερομηνία Δημοσίευσης Χορήγησης | • 05/08/2015 |
| (21) Αριθμός Κατάθεσης Αίτησης | • CY20111100139 |
| (22) Ημερομηνία Κατάθεσης Αίτησης | • 07/02/2011 |
| (65) Αριθμός Χορήγησης Ευρωπαϊκού Διπλώματος | • EP 1 821 547 |
| (65) Ημερομηνία Δημοσίευσης Χορήγησης Ευρωπαϊκού Διπλώματος | • 10/11/2010 |
| (65) Αριθμός Ευρωπαϊκής Αίτησης | • EP07003015.0 |
| (65) Ημερομηνία Κατάθεσης Ευρωπαϊκής Αίτησης | • 07/01/2003 |
| (54) Τίτλος Εφεύρεσης | • ΜΕΘΟΔΟΣ ΥΠΟΛΟΓΙΣΜΟΥ ΔΙΑΝΥΣΜΑΤΩΝ ΚΙΝΗΣΗΣ ΑΜΕΣΟΥ ΤΡΟΠΟΥ ΓΙΑ ΕΙΚΟΝΑ ΤΥΠΟΥ Β |
| (73) Ιδιοκτήτης/ες | • LG ELECTRONICS INC.
Seoul 150-010, Republic of Korea |
| (72) Εφευρέτης/ες | • JEON, Byeong Moon Republic of Korea |
| (30) Προτεραιότητα/ες | • 04/10/2002 KR 20020060742
08/10/2002 KR 20020061243
15/11/2002 KR 20020071226 |
| (51) Διεθνής Ταξινόμηση | • H04N 7/46 ^(2006.01) |
| (74) Πληρεξούσιος Αντιπρόσωπος | • Χρύσα Ψαρά
T.K. 21143, 1502 Λευκωσία |
| (74) Εξουσιοδοτημένο Πρόσωπο | • Χρύσα Ψαρά
T.K. 21143, 1502 Λευκωσία |
| (57) Περίληψη | |

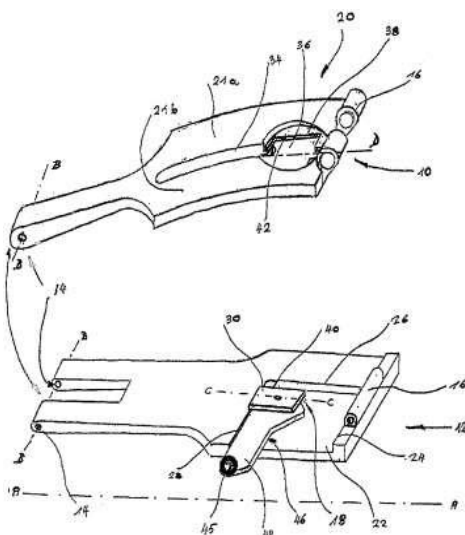
Μέθοδος υπολογισμού διανυσμάτων κίνησης άμεσου τρόπου μιας εικόνας τύπου Β (προβλεπόμενης από δύο κατευθύνσεις) σε ένα σύστημα κωδικοποίησης κινούμενης εικόνας για την εξαγωγή των διανυσμάτων κίνησης άμεσου τρόπου της εικόνας τύπου Β. Όταν μια εικόνα αναφοράς λίστας 1 για άμεσο τρόπο προηγείται ή έπεται χρονικά της εικόνας τύπου Β, οποιοδήποτε εκ των διανυσμάτων κίνησης ενός συντοπισμένου block στην εικόνα αναφοράς λίστας 1 καθορίζεται ως διάνυσμα κίνησης για την παραγωγή των διανυσμάτων κίνησης άμεσου τρόπου ασχέτως των τρόπων (τρόπος λίστας 0 και/ή τρόπος λίστας 1) των διανυσμάτων κίνησης του συντοπισμένου block. Το καθορισμένο διάνυσμα κίνησης διαβαθμίζεται για να παράγει ένα διάνυσμα κίνησης MV_F λίστας 0 και ένα διάνυσμα κίνησης MV_B λίστας 1. Περαιτέρω, μια εικόνα αναφοράς που υποδεικνύεται από το καθορισμένο διάνυσμα κίνησης καθορίζεται ως εικόνα αναφοράς λίστας 0 για άμεσο τρόπο.

ΣΧ.6



- | | |
|---|--|
| (11) Αριθμός Πιστοποιητικού | • CY1111540 T1 |
| (43) Ημερομηνία Δημοσίευσης Χορήγησης | • 05/08/2015 |
| (21) Αριθμός Κατάθεσης Αίτησης | • CY20101100856 |
| (22) Ημερομηνία Κατάθεσης Αίτησης | • 23/09/2010 |
| (65) Αριθμός Χορήγησης Ευρωπαϊκού Διπλώματος | • EP 1 608 246 |
| (65) Ημερομηνία Δημοσίευσης Χορήγησης Ευρωπαϊκού Διπλώματος | • 14/07/2010 |
| (65) Αριθμός Ευρωπαϊκής Αίτησης | • EP04723279.8 |
| (65) Ημερομηνία Κατάθεσης Ευρωπαϊκής Αίτησης | • 25/03/2004 |
| (54) Τίτλος Εφεύρεσης | • ΚΟΥΜΠΩΜΑ ΓΙΑ ΜΠΡΑΣΕΛΕ |
| (73) Ιδιοκτήτης/ες | • EBERHARD ET CO. SA
Rue du Manège 5, 2502 Bienne, Switzerland |
| (72) Εφευρέτης/ες | • MONTI, Palmiro Switzerland
SESTER, Jacques Italy |
| (30) Προτεραιότητα/ες | • 03/04/2003 CH 5972003 |
| (51) Διεθνής Ταξινόμηση | • A44C 5/24 ^(2006.01) |
| (74) Πληρεξούσιος Αντιπρόσωπος | • Μαρκίδη, Μαρκίδη & Σία
Ηρώων 1-1Α, Τ.Κ. 24325, ΤΤ-1703 Λευκωσία |
| (74) Εξουσιοδοτημένο Πρόσωπο | • Μαρκίδη, Μαρκίδη & Σία
Ηρώων 1-1Α, Τ.Κ. 24325, ΤΤ-1703 Λευκωσία |
| (57) Περίληψη | |

Κούμπωμα, το οποίο ανοίγει ξεδιπλώνοντας, για μπρασελέ με διαμήκη άξονα AA, που περιλαμβάνει δυο άκαμπτους βραχιόνες (10,12) συνενωμένους ο ένας με τον άλλον με αρθρωτό τρόπο, με το ένα από τα άκρα τους κάθετο, σύμφωνα προς έναν άξονα BB, προς τον AA και ένα σύστημα ασφαλείας με εγκοπή για διατήρηση των δύο βραχιόνων κλειστών: Το σύστημα ασφαλείας περιλαμβάνει ένα όργανο δέσμευσης ικανό να κατέχει μια πρώτη και μια δεύτερη θέση, που επιτρέπει ή δεσμεύει αντίστοιχα το άνοιγμα των βραχιόνων του κουμπώματος, όταν τα μέρη αρσενικό (18) και θηλυκό (20) ευρίσκονται στη πρώτη τους θέση.



- | | |
|---|---|
| (11) Αριθμός Πιστοποιητικού | • CY1111541 T1 |
| (43) Ημερομηνία Δημοσίευσης Χορήγησης | • 05/08/2015 |
| (21) Αριθμός Κατάθεσης Αίτησης | • CY20101100919 |
| (22) Ημερομηνία Κατάθεσης Αίτησης | • 14/10/2010 |
| (65) Αριθμός Χορήγησης Ευρωπαϊκού Διπλώματος | • EP 1 719 507 |
| (65) Ημερομηνία Δημοσίευσης Χορήγησης Ευρωπαϊκού Διπλώματος | • 14/07/2010 |
| (65) Αριθμός Ευρωπαϊκής Αίτησης | • EP06007632.0 |
| (65) Ημερομηνία Κατάθεσης Ευρωπαϊκής Αίτησης | • 12/04/2006 |
| (54) Τίτλος Εφεύρεσης | • ΑΓΩΝΙΣΤΕΣ Β-2 ΑΔΡΕΝΟΥΠΟΔΟΧΕΑ ΓΙΑ ΤΗΝ ΑΓΩΓΗ ΠΑΘΗΣΕΩΝ ΣΥΝΔΕΤΙΚΟΥ ΙΣΤΟΥ ΤΟΥ ΔΕΡΜΑΤΟΣ |
| (73) Ιδιοκτήτης/ες | • ASTION DEVELOPMENT A/S
2100 Copenhagen, Denmark |
| (72) Εφευρέτης/ες | • WEIDNER, Morten, Sloth Denmark |
| (30) Προτεραιότητα/ες | • 13/04/2005 DK 200500529 |
| (51) Διεθνής Ταξινόμηση | • A61K 31/135 ^(2006.01) A61P 37/00 ^(2006.01) A61P 37/06 ^(2006.01)
A61P 19/04 ^(2006.01) |
| (74) Πληρεξούσιος Αντιπρόσωπος | • Δρ Κ. Χρυσοστομίδης & Σία Δ.Ε.Π.Ε.
Οδός Λάμπουσας αρ. 1, 1095 Λευκωσία |
| (74) Εξουσιοδοτημένο Πρόσωπο | • Ελένη Χρυσοστομίδου
Τ.Κ. 22119, 1517 Λευκωσία |
| (57) Περίληψη | |

Η παρούσα εφεύρεση παρέχει αποτελεσματικά και ασφαλή φάρμακα για την αγωγή παθήσεων του συνδετικού ιστού του δέρματος, ιδίως σχετιζόμενα με την αγωγή δερματικών μορφών του ερυθρηματώδη λύκου. Τα φάρμακα περιλαμβάνουν αγωνιστή β₂-αδρενοϋποδοχέα ως θεραπευτικά δραστικό συστατικό. Η εφεύρεση περαιτέρω σχετίζεται με δερματολογικές συνθέσεις χωρίς ιδιότητες ευαισθητοποίησης δέρματος οι οποίες περιέχουν εναντιομερικώς καθαρά ή εμπλουτισμένα R-εναντιομερή του αγωνιστή β₂-αδρενοϋποδοχέα.

- (11) Αριθμός Πιστοποιητικού • **CY1111542 T1**
- (43) Ημερομηνία Δημοσίευσης Χορήγησης • 05/08/2015
- (21) Αριθμός Κατάθεσης Αίτησης • **CY20101100947**
- (22) Ημερομηνία Κατάθεσης Αίτησης • 21/10/2010
- (65) Αριθμός Χορήγησης Ευρωπαϊκού Διπλώματος • EP 1 265 928
- (65) Ημερομηνία Δημοσίευσης Χορήγησης Ευρωπαϊκού Διπλώματος • 21/07/2010
- (65) Αριθμός Ευρωπαϊκής Αίτησης • EP01903352.1
- (65) Ημερομηνία Κατάθεσης Ευρωπαϊκής Αίτησης • 26/01/2001
- (54) Τίτλος Εφεύρεσης • **ΑΝΤΙΣΩΜΑΤΑ ΕΞΟΥΔΕΤΕΡΩΣΗΣ ΤΟΥ RSV ΥΠΕΡΥΨΗΛΗΣ ΣΥΓΓΕΝΕΙΑΣ**
- (73) Ιδιοκτήτης/ες • **MEDIMMUNE, LLC**
Gaithersburg, MD 20878, United States of America
- (72) Εφευρέτης/ες • **YOUNG, James, F.** United States of America
KOENIG, Scott United States of America
JOHNSON, Leslie, S. United States of America
HUSE, William, D. United States of America
WU, Herren United States of America
WATKINS, Jeffry, D. United States of America
- (30) Προτεραιότητα/ες • 27/01/2000 US 178426 P
- (51) Διεθνής Ταξινόμηση • C07K 16/10^(2006.01) A61K 39/42^(2006.01) A61P 31/12^(2006.01)
A61P 31/14^(2006.01)
- (74) Πληρεξούσιος Αντιπρόσωπος • Χρύσα Ψαρά
T.K. 21143, 1502 Λευκωσία
- (74) Εξουσιοδοτημένο Πρόσωπο • Χρύσα Ψαρά
T.K. 21143, 1502 Λευκωσία
- (57) Περίληψη

Αποκαλύπτονται αντισώματα υπερυψηλής συγγένειας με συγγένειες δέσμησης που κυμαίνονται στα 10^{10} M⁻¹, ακόμα και στα 10^{11} M⁻¹. Σε αυτά τα αντισώματα περιλαμβάνονται αντισώματα που διαθέτουν καινούριες περιοχές καθορισμού της συμπληρωματικότητας (CDR) υψηλής συγγένειας, και ειδικότερα εκείνα με περιοχές πλαισίου (framework) και σταθερές περιοχές που προέρχονται είτε από ανθρώπους είτε από ποντικούς. Επίσης αποκαλύπτονται μέθοδοι για την παρασκευή και διαλογή αυτών των αντισωμάτων, καθώς και μέθοδοι για τη χρήση τους στην πρόληψη ή/και την αντιμετώπιση ασθενειών και ειδικότερα ιογενών ασθενειών.

A

DIQMTQSPST LSASVGDRVT ITC SASSSVGYMH WYQQKPG 40
CDR L1

KAPKLLIY DTSKLAS GVPSR FSGSGSGTEF TLTISLQPD 80
CDR L2

DFATYYC FGSGYPFT FGGGTKVEIK 106
CDR L3

B

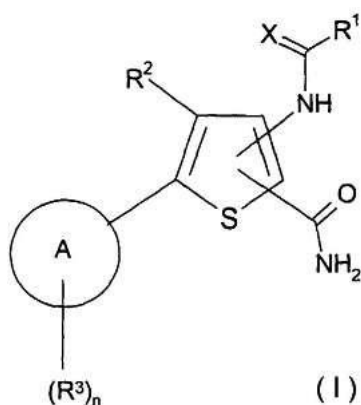
QVTLRESGPA LVKPTQTLTL TCTFSGFSL TSGMSVG WIR 40
CDR H1

QPPGKALEWL A DIWWDKDYNSPLKS RLT ISKDTSKNQV 80
CDR H2

VLKVTNMDPA DTATYYCAR SMITNWFYFDV W GQGTTVTVSS 120
CDR H3

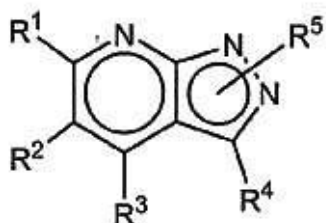
- (11) Αριθμός Πιστοποιητικού • **CY1111543 T1**
- (43) Ημερομηνία Δημοσίευσης Χορήγησης • 05/08/2015
- (21) Αριθμός Κατάθεσης Αίτησης • **CY20101101069**
- (22) Ημερομηνία Κατάθεσης Αίτησης • 25/11/2010
- (65) Αριθμός Χορήγησης Ευρωπαϊκού Διπλώματος • EP 1 421 074
- (65) Ημερομηνία Δημοσίευσης Χορήγησης Ευρωπαϊκού Διπλώματος • 29/09/2010
- (65) Αριθμός Ευρωπαϊκής Αίτησης • EP02751935.4
- (65) Ημερομηνία Κατάθεσης Ευρωπαϊκής Αίτησης • 19/07/2002
- (54) Τίτλος Εφεύρεσης • NEEΣ ΕΝΩΣΕΙΣ
- (73) Ιδιοκτήτης/ες • ASTRAZENECA AB
151 85 Södertälje, Sweden
- (72) Εφευρέτης/ες • FAULL, Alan United Kingdom
JOHNSTONE, Craig United Kingdom
MORLEY, Andrew United Kingdom
POYSER, Jeffrey Philip United Kingdom
- (30) Προτεραιότητα/ες • 25/07/2001 SE 0102616
- (51) Διεθνής Ταξινόμηση • C07D 333/38^(2006.01) C07D 409/02^(2006.01) A61K 31/381^(2006.01)
A61K 31/435^(2006.01) A61K 31/495^(2006.01)
- (74) Πληρεξούσιος Αντιπρόσωπος • Παπαχαραλάμπους & Αγγελίδης ΔΕΠΕ
Οδός Θεμ. Δέρβη 10, Ταχ. Θυρίς 24901, Τ.Τ. 1305 Λευκωσία
- (74) Εξουσιοδοτημένο Πρόσωπο • Παπαχαραλάμπους & Αγγελίδης ΔΕΠΕ
Οδός Θεμ. Δέρβη 10, Ταχ. Θυρίς 24901, Τ.Τ. 1305 Λευκωσία
- (57) Περίληψη

Η εφεύρεση αναφέρεται σε καρβοξαμιδία θειοφαινίου του τύπου (I) όπου τα A, R¹, R², R³, η και X είναι όπως ορίζονται στην περιγραφή, σε διεργασίες και σε ενδιάμεσα που χρησιμοποιούνται στην παραγωγή τους, σε φαρμακευτικές συνθέσεις που τα περιέχουν και στη χρήση τους στη θεραπεία.



- | | |
|---|--|
| (11) Αριθμός Πιστοποιητικού | • CY1111544 T1 |
| (43) Ημερομηνία Δημοσίευσης Χορήγησης | • 05/08/2015 |
| (21) Αριθμός Κατάθεσης Αίτησης | • CY20101101149 |
| (22) Ημερομηνία Κατάθεσης Αίτησης | • 10/12/2010 |
| (65) Αριθμός Χορήγησης Ευρωπαϊκού Διπλώματος | • EP 1 611 131 |
| (65) Ημερομηνία Δημοσίευσης Χορήγησης Ευρωπαϊκού Διπλώματος | • 15/09/2010 |
| (65) Αριθμός Ευρωπαϊκής Αίτησης | • EP04715268.1 |
| (65) Ημερομηνία Κατάθεσης Ευρωπαϊκής Αίτησης | • 27/02/2004 |
| (54) Τίτλος Εφεύρεσης | • ΠΑΡΑΓΩΓΑ ΠΥΡΑΖΟΛΟΠΥΡΙΔΙΝΗΣ |
| (73) Ιδιοκτήτης/ες | • PALAU PHARMA, S.A.
Av. Cami Reial 51-57, 08184 Palau-solità i Plegamans, Spain |
| (72) Εφευρέτης/ες | • ALMANSA ROSALES, Carmen Spain
VIRGILI BERNADO, Marina Spain |
| (30) Προτεραιότητα/ες | • 27/02/2003 ES 200300640
14/03/2003 ES 200300727
27/10/2003 ES 200302504 |
| (51) Διεθνής Ταξινόμηση | • C07D 471/04 ^(2006.01) A61K 31/437 ^(2006.01) |
| (74) Πληρεξούσιος Αντιπρόσωπος | • Δρ. Χρίστος Α. Θεοδούλου
Θεοδούλειον αρ.1, Κοραή 5 και W. Weir 9, T.K. 40965,
6308 Λάρνακα |
| (74) Εξουσιοδοτημένο Πρόσωπο | • Δρ. Χρίστος Α. Θεοδούλου
Θεοδούλειον αρ.1, Κοραή 5 και W. Weir 9, T.K. 40965,
6308 Λάρνακα |
| (57) Περίληψη | |

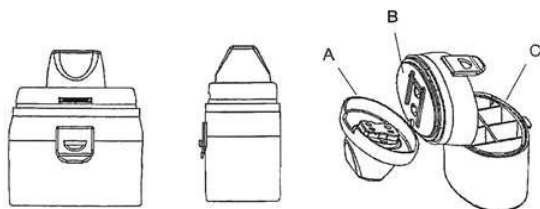
Νέες ενώσεις του τύπου (I) και τα άλατα, ενώσεις διαλυτώσεως και προφάρμακα αυτών, όπου η έννοια των διαφόρων υποκατάστατων είναι όπως αποκαλύπτεται στην περιγραφή. Οι ενώσεις είναι χρήσιμες ως αναστολείς της p38 κινάσης.



(I)

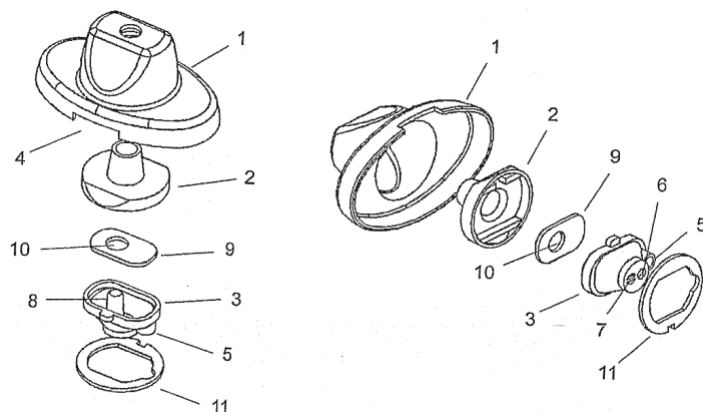
- (11) Αριθμός Πιστοποιητικού • **CY1111545 T1**
- (43) Ημερομηνία Δημοσίευσης Χορήγησης • 05/08/2015
- (21) Αριθμός Κατάθεσης Αίτησης • **CY20111100099**
- (22) Ημερομηνία Κατάθεσης Αίτησης • 31/01/2011
- (65) Αριθμός Χορήγησης Ευρωπαϊκού Διπλώματος • EP 2 015 812
- (65) Ημερομηνία Δημοσίευσης Χορήγησης Ευρωπαϊκού Διπλώματος • 03/11/2010
- (65) Αριθμός Ευρωπαϊκής Αίτησης • EP07733816.8
- (65) Ημερομηνία Κατάθεσης Ευρωπαϊκής Αίτησης • 09/05/2007
- (54) Τίτλος Εφεύρεσης • ΣΥΣΚΕΥΗ ΕΙΣΠΝΟΩΝ ΞΗΡΗΣ ΣΚΟΝΗΣ ΓΙΑ ΤΗΝ ΤΑΥΤΟΧΡΟΝΗ ΧΟΡΗΓΗΣΗ ΠΕΡΙΣΣΟΤΕΡΩΝ ΑΠΟ ΜΙΑΣ ΦΑΡΜΑΚΕΥΤΙΚΩΝ ΟΥΣΙΩΝ
- (73) Ιδιοκτήτης/ες • PENTAFRAGAS, DIMITRIOS
L. Marathonos 95, 190 09 Pikermi Attika, Greece
- (72) Εφευρέτης/ες • PENTAFRAGAS, Dimitrios Greece
- (30) Προτεραιότητα/ες • 09/05/2006 GR 20060100275
- (51) Διεθνής Ταξινόμηση • A61M 15/00^(2006.01)
- (74) Πληρεξούσιος Αντιπρόσωπος • Χρήστος Χατζηλοΐζου
Αγίας Φυλάξεως 104, Παναγιωτόπουλος Κώρτ, Γραφείο 301,
Τ.Κ. 3087, Λεμεσός
- (74) Εξουσιοδοτημένο Πρόσωπο • Χρήστος Χατζηλοΐζου
Αγίας Φυλάξεως 104, Παναγιωτόπουλος Κώρτ, Γραφείο 301,
Τ.Κ. 3087, Λεμεσός
- (57) Περίληψη

Η παρούσα εφεύρεση αναφέρεται σε μια συσκευή εισπνοών ξηρής σκόνης, η οποία είναι κατάλληλη για την ταυτόχρονη χορήγηση ενός συνδυασμού φαρμακευτικών ουσιών, όπου η κάθε μία φαρμακευτική ουσία είναι συσκευασμένη σε ξεχωριστό θύλακα της ίδιας ταινίας μιας δόσης. Οι ουσίες που απαρτίζουν το συνδυασμό δεν έρχονται σε επαφή μεταξύ τους παρά μόνο πριν την έξοδο τους από το στόμιο της συσκευής.



- | | |
|---|---|
| (11) Αριθμός Πιστοποιητικού | • CΥ1111546 T1 |
| (43) Ημερομηνία Δημοσίευσης Χορήγησης | • 05/08/2015 |
| (21) Αριθμός Κατάθεσης Αίτησης | • CΥ20111100100 |
| (22) Ημερομηνία Κατάθεσης Αίτησης | • 31/01/2011 |
| (65) Αριθμός Χορήγησης Ευρωπαϊκού Διπλώματος | • EP 2 015 813 |
| (65) Ημερομηνία Δημοσίευσης Χορήγησης Ευρωπαϊκού Διπλώματος | • 03/11/2010 |
| (65) Αριθμός Ευρωπαϊκής Αίτησης | • EP07733817.6 |
| (65) Ημερομηνία Κατάθεσης Ευρωπαϊκής Αίτησης | • 09/05/2007 |
| (54) Τίτλος Εφεύρεσης | • ΒΕΛΤΙΩΣΗ ΣΥΣΚΕΥΗΣ ΕΙΣΠΝΟΗΣ ΞΗΡΗΣ ΣΚΟΝΗΣ |
| (73) Ιδιοκτήτης/ες | • PENTAFRAGAS, DIMITRIOS
L. Marathonos 95, 190 09 Pikermi Attika, Greece |
| (72) Εφευρέτης/ες | • PENTAFRAGAS, Dimitrios Greece |
| (30) Προτεραιότητα/ες | • 09/05/2006 GR 20060100276 |
| (51) Διεθνής Ταξινόμηση | • A61M 15/00 ^(2006.01) |
| (74) Πληρεξούσιος Αντιπρόσωπος | • Χρήστος Χατζηλοΐζου
Αγίας Φυλάξεως 104, Παναγιωτόπουλος Κώρτ, Γραφείο 301,
Τ.Κ. 3087, Λεμεσός |
| (74) Εξουσιοδοτημένο Πρόσωπο | • Χρήστος Χατζηλοΐζου
Αγίας Φυλάξεως 104, Παναγιωτόπουλος Κώρτ, Γραφείο 301,
Τ.Κ. 3087, Λεμεσός |
| (57) Περίληψη | |

Η παρούσα εφεύρεση αναφέρεται σε βελτίωση στο στόμιο συσκευής εισπνοών ξηρής σκόνης, όπου το φάρμακο είναι συσκευασμένο στους θύλακες ταινιών θυλάκων μιας δόσης. Σύμφωνα με την εφεύρεση ένα μέρος του αέρα που εισέρχεται στο στόμιο δεν περνά μέσα από το θύλακα που περιέχει τη σκόνη, αλλά ακολουθεί μια εναλλακτική πορεία μέσα από το στόμιο, επιτρέποντας με τον τρόπο αυτό την τροποποίηση της αντίστασης της συσκευής με απλό και πιο αποτελεσματικό εξ'απόψεως κόστους τρόπο.

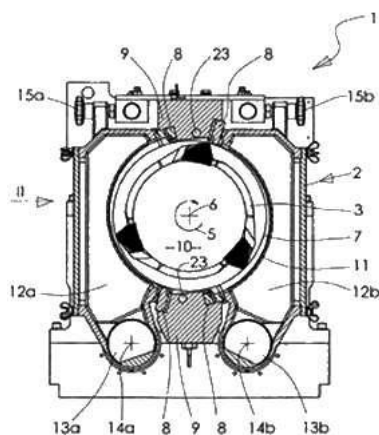


- (11) Αριθμός Πιστοποιητικού • **CY1111547 T1**
- (43) Ημερομηνία Δημοσίευσης Χορήγησης • 05/08/2015
- (21) Αριθμός Κατάθεσης Αίτησης • **CY20111100546**
- (22) Ημερομηνία Κατάθεσης Αίτησης • 08/06/2011
- (65) Αριθμός Χορήγησης Ευρωπαϊκού Διπλώματος • EP 1 971 338
- (65) Ημερομηνία Δημοσίευσης Χορήγησης Ευρωπαϊκού Διπλώματος • 09/03/2011
- (65) Αριθμός Ευρωπαϊκής Αίτησης • EP06820566.5
- (65) Ημερομηνία Κατάθεσης Ευρωπαϊκής Αίτησης • 19/12/2006
- (54) Τίτλος Εφεύρεσης • ΣΥΝΔΥΑΣΜΟΣ ZD6474 ΚΑΙ ΠΕΜΕΤΡΕΞΕΔΗΣ
- (73) Ιδιοκτήτης/ες • ASTRAZENECA AB
151 85 Södertälje, Sweden
- (72) Εφευρέτης/ες • WEDGE, Stephen, Robert United Kingdom
RYAN, Anderson, Joseph United Kingdom
- (30) Προτεραιότητα/ες • 22/12/2005 GB 0526121
31/05/2006 GB 0610706
- (51) Διεθνής Ταξινόμηση • A61K 31/517^(2006.01) A61K 31/519^(2006.01) A61P 35/00^(2006.01)
- (74) Πληρεξούσιος Αντιπρόσωπος • Παπαχαραλάμπους & Αγγελίδης ΔΕΠΕ
Οδός Θεμ. Δέρβη 10, Ταχ. Θυρίς 24901, Τ.Τ. 1305 Λευκωσία
- (74) Εξουσιοδοτημένο Πρόσωπο • Παπαχαραλάμπους & Αγγελίδης ΔΕΠΕ
Οδός Θεμ. Δέρβη 10, Ταχ. Θυρίς 24901, Τ.Τ. 1305 Λευκωσία
- (57) Περίληψη

Η παρούσα εφεύρεση αναφέρεται σε μία μέθοδο για την παραγωγή μίας αντιαγγειογόνου επίδρασης και/ή επίδρασης μείωσης της αγγειακής διαπερατότητας σε ένα θερμόαιμο ζώο όπως ένας άνθρωπος, που υποβάλλεται σε θεραπευτική αντιμετώπιση προαιρετικά με ιονίζουσα ακτινοβολία, συγκεκριμένα μία μέθοδο για τη θεραπευτική αντιμετώπιση ενός καρκίνου, συγκεκριμένα ενός καρκίνου περιλαμβανομένου ενός στερεού όγκου, που περιλαμβάνει τη χορήγηση ZD6474 σε συνδυασμό με πεμετρεξέδη σε μία φαρμακευτική σύνθεση που περιλαμβάνει ZD6474 και πεμετρεξέδη σε ένα συνδυαστικό προϊόν που περιλαμβάνει ZD6474 και πεμετρεξέδη για χρήση σε μία θεραπευτική αντιμετώπιση του σώματος ενός ανθρώπου ή ενός ζώου με θεραπεία σε ένα kit που περιλαμβάνει ZD6474 και πεμετρεξέδη στη χρήση ZD6474 και πεμετρεξέδης στην παρασκευή ενός φαρμακευτικού μέσου για χρήση στην παραγωγή μίας αντιαγγειογόνου επίδρασης και/ή επίδρασης μείωσης της αγγειακής διαπερατότητας σε ένα θερμόαιμο ζώο, όπως σε έναν άνθρωπο, το οποίο υποβάλλεται προαιρετικά σε θεραπεία με ιονίζουσα ακτινοβολία.

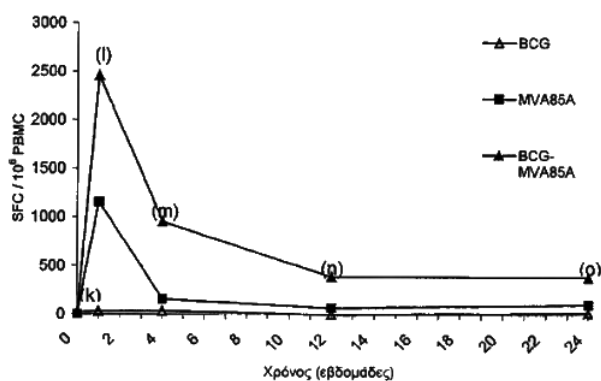
- | | |
|---|---|
| (11) Αριθμός Πιστοποιητικού | • CY1111548 T1 |
| (43) Ημερομηνία Δημοσίευσης Χορήγησης | • 05/08/2015 |
| (21) Αριθμός Κατάθεσης Αίτησης | • CY20111100557 |
| (22) Ημερομηνία Κατάθεσης Αίτησης | • 10/06/2011 |
| (65) Αριθμός Χορήγησης Ευρωπαϊκού Διπλώματος | • EP 1 364 713 |
| (65) Ημερομηνία Δημοσίευσης Χορήγησης Ευρωπαϊκού Διπλώματος | • 16/03/2011 |
| (65) Αριθμός Ευρωπαϊκής Αίτησης | • EP03010968.0 |
| (65) Ημερομηνία Κατάθεσης Ευρωπαϊκής Αίτησης | • 16/05/2003 |
| (54) Τίτλος Εφεύρεσης | • ΜΗΧΑΝΗ ΚΟΚΚΟΠΟΙΗΣΗΣ ΓΙΑ ΤΟ ΘΡΥΜΜΑΤΙΣΜΟ ΠΛΑΣΤΙΚΗΣ ΥΛΗΣ ΚΑΙ ΜΕΘΟΔΟΣ ΛΕΙΤΟΥΡΓΙΑΣ |
| (73) Ιδιοκτήτης/ες | • NUGA AG KUNSTSTOFFSCHNEIDEMÜHLEN
9436 Balgach, Switzerland |
| (72) Εφευρέτης/ες | • PÖLTINGER, Bruno Switzerland |
| (30) Προτεραιότητα/ες | • 21/05/2002 DE 10222814 |
| (51) Διεθνής Ταξινόμηση | • B02C 18/16 ^(2006.01) |
| (74) Πληρεξούσιος Αντιπρόσωπος | • Δρ Κ. Χρυσοστομίδης & Σία Δ.Ε.Π.Ε.
Οδός Λάμπουσας αρ. 1, 1095 Λευκωσία |
| (74) Εξουσιοδοτημένο Πρόσωπο | • Ελένη Χρυσοστομίδου
Τ.Κ. 22119, 1517 Λευκωσία |
| (57) Περίληψη | |

Ένας κύλινδρος ρότορα(7)και ένας κύλινδρος στάτορα (3) διαμορφώνουν έναν θάλαμο κοκκοποίησης (10) ανάμεσα τους, μέσα σε προεξοχές μαχαιριών στάτορα (8) και ρότορα. Ένα σύστημα ψύξης (23) για την ψύξη πλαστικής ύλης προς θρυμματισμό εισάγει ένα ψυκτικό μέσο στο θάλαμο κοκκοποίησης κατά τη διάρκεια του κύκλου θρυμματισμού. Το ψυκτικό μέσο είναι σε αέρια μορφή, κατά προτίμηση αέρας, του οποίου η θερμοκρασία είναι κάτω από την θερμοκρασία πήξεως του πλαστικού υλικού. Η θέση του συστήματος είναι μόνο σε καθορισμένα σημεία, συγκεκριμένα μόλις πριν τα μαχαίρια στάτορα (8) και κατά προτίμηση σε ένα στήριγμα του μαχαιριού στάτορα. Το ψυκτικό μέσο εισάγεται στο θάλαμο κοκκοποίησης (10) μέσω μικρών ακροφυσίων συνδεδεμένα με μια σχετικά μεγάλη οπή σύνδεσης και μια εγκάρσια οπή (23). Οι οπές των ακροφυσίων είναι ακτινικά προς τον κυλινδρικό θάλαμο κοκκοποίησης και το ψυκτικό μέσο που ρέει από αυτές ανυψώνει το πλαστικό από τα εσωτερικά τοιχώματα του στάτορα. Το ψυκτικό μέσο εισάγεται περιοδικά, συνήθως δύο ή τρεις φορές για κάθε κύκλο με χρόνο ριπής 5-8 δευτερόλεπτα. Περιλαμβάνεται μια ανεξάρτητη αξίωση σχετικά με μια μέθοδο για τη λειτουργία της μηχανής κοκκοποίησης, κατά την οποία όταν γίνεται υπέρβαση μια προκαθορισμένη τιμής κατωφλίου του ρεύματος της κινητήριας μονάδας του ρότορα, μειώνεται ο αριθμός στροφών του ρότορα και το ψυκτικό υγρό εισάγεται μέσω του εν λόγω ψυκτικού συστήματος στον θάλαμο κοκκοποίησης.



- (11) Αριθμός Πιστοποιητικού • **CY1111549 T1**
- (43) Ημερομηνία Δημοσίευσης Χορήγησης • 05/08/2015
- (21) Αριθμός Κατάθεσης Αίτησης • **CY20111100558**
- (22) Ημερομηνία Κατάθεσης Αίτησης • 10/06/2011
- (65) Αριθμός Χορήγησης Ευρωπαϊκού Διπλώματος • EP 1 833 507
- (65) Ημερομηνία Δημοσίευσης Χορήγησης Ευρωπαϊκού Διπλώματος • 16/03/2011
- (65) Αριθμός Ευρωπαϊκής Αίτησης • EP06700223.8
- (65) Ημερομηνία Κατάθεσης Ευρωπαϊκής Αίτησης • 05/01/2006
- (54) Τίτλος Εφεύρεσης • ΣΥΝΘΕΣΕΙΣ ΓΙΑ ΑΝΟΣΟΠΟΙΗΣΗ ΕΝΑΝΤΙ ΜΥΚΟΒΑΚΤΗΡΙΔΙΟΥ
- (73) Ιδιοκτήτης/ες • ISIS INNOVATION LIMITED
Oxford OX1 2JD, United Kingdom
- (72) Εφευρέτης/ες • MCSHANE, Helen United Kingdom
PATHAN, Ansar A. United Kingdom
HILL, Adrian United Kingdom
GILBERT, Sarah C. United Kingdom
- (30) Προτεραιότητα/ες • 05/01/2005 GB 0500102
03/02/2005 US 649804 P
- (51) Διεθνής Ταξινόμηση • A61K 39/04^(2006.01) C07K 14/35^(2006.01)
- (74) Πληρεξούσιος Αντιπρόσωπος • Δρ Κ. Χρυσοστομίδης & Σία Δ.Ε.Π.Ε.
Οδός Λάμπουσας αρ. 1, 1095 Λευκωσία
- (74) Εξουσιοδοτημένο Πρόσωπο • Ελένη Χρυσοστομίδου
T.K. 22119, 1517 Λευκωσία
- (57) Περίληψη

Μέθοδος για την παραγωγή ανοσιακής απόκρισης των Τ κυττάρων σε ξενιστή ενέχοντας την χορήγηση κατευθυντικού (ανυσματικού) εμβολίου περιλαμβάνοντας ένα μη-αντιγραφόμενο ή εξασθενημένης αντιγραφής ιικό άνυσμα εκφράζον το προϊόν μετάφρασης γονιδίου του μυκοβακτηριδιακού αντιγόνου 85A. Παρέχονται επίσης κατευθυντικά (ανυσματικά) εμβόλια και οι χρήσεις εξ αυτών. Παρέχεται επίσης και μέθοδος επαγωγής απόκρισης των Τ κυττάρων μνήμης CD8 και CD4 έναντι αντιγόνου χρησιμοποιώντας άνυσμα αδενοϊού εκφράζον αντιγόνο ή ανοσογόνο θραύσμα εξ αυτού.



- (11) Αριθμός Πιστοποιητικού • **CY1111550 T1**
- (43) Ημερομηνία Δημοσίευσης Χορήγησης • 05/08/2015
- (21) Αριθμός Κατάθεσης Αίτησης • **CY20111100548**
- (22) Ημερομηνία Κατάθεσης Αίτησης • 08/06/2011
- (65) Αριθμός Χορήγησης Ευρωπαϊκού Διπλώματος • EP 1 749 029
- (65) Ημερομηνία Δημοσίευσης Χορήγησης Ευρωπαϊκού Διπλώματος • 09/03/2011
- (65) Αριθμός Ευρωπαϊκής Αίτησης • EP05747901.6
- (65) Ημερομηνία Κατάθεσης Ευρωπαϊκής Αίτησης • 26/05/2005
- (54) Τίτλος Εφεύρεσης • ΜΟΡΙΑ ΠΡΟΣΔΕΣΗΣ ΙΚΑΝΑ ΓΙΑ ΕΞΟΥΔΕΤΕΡΩΣΗ ΤΟΥ ΙΟΥ ΛΥΣΣΑΣ ΚΑΙ ΧΡΗΣΕΙΣ ΑΥΤΩΝ
- (73) Ιδιοκτήτης/ες • CRUCELL HOLLAND B.V.
2333 CN Leiden, The Netherlands
- (72) Εφευρέτης/ες • BAKKER, Alexander, Berthold, Hendrik The Netherlands
MARISSSEN, Willem Egbert The Netherlands
KRAMER, Robert Arjen The Netherlands
DE KRUIF, Cornelis Adriaan The Netherlands
- (30) Προτεραιότητα/ες • 27/05/2004 EP PCT/EP2004/050943
27/05/2004 US 575023 P
29/07/2004 EP PCT/EP2004/051661
23/09/2004 EP PCT/EP2004/052286
03/11/2004 EP PCT/EP2004/052772
25/01/2005 EP PCT/EP2005/050310
03/03/2005 EP PCT/EP2005/050953
- (51) Διεθνής Ταξινόμηση • C07K 16/10^(2006.01) A61K 39/395^(2006.01) A61P 31/14^(2006.01)
C12N 15/13^(2006.01) C12N 15/63^(2006.01) C12N 5/10^(2006.01)
- (74) Πληρεξούσιος Αντιπρόσωπος • Δρ Κ. Χρυσοστομίδης & Σία Δ.Ε.Π.Ε.
Οδός Λάμπουσας αρ. 1, 1095 Λευκωσία
- (74) Εξουσιοδοτημένο Πρόσωπο • Ελένη Χρυσοστομίδου
T.K. 22119, 1517 Λευκωσία
- (57) Περίληψη

Η παρούσα εφεύρεση παρέχει μόρια πρόσδεσης που προσδένουν ειδικά ιό λύσσας και είναι ικανά να εξουδετερώσουν τον ιό. Η εφεύρεση ακόμη παρέχει μόρια νουκλεϊνικού οξέος που κωδικεύουν τα μόρια πρόσδεσης, συνθέσεις οι οποίες περιλαμβάνουν τα μόρια πρόσδεσης και μεθόδους ταυτοποίησης ή παραγωγής των μορίων πρόσδεσης. Τα μόρια πρόσδεσης μπορούν να χρησιμοποιηθούν στην διάγνωση, προφύλαξη και/ή θεραπεία μιας κατάστασης που προκύπτει από ιό λύσσας. Κατά προτίμηση, αυτά μπορούν να χρησιμοποιηθούν στην μετά την έκθεση προφύλαξη από λύσσα.

- | | |
|---|---|
| (11) Αριθμός Πιστοποιητικού | • CY1111551 T1 |
| (43) Ημερομηνία Δημοσίευσης Χορήγησης | • 05/08/2015 |
| (21) Αριθμός Κατάθεσης Αίτησης | • CY20111100559 |
| (22) Ημερομηνία Κατάθεσης Αίτησης | • 14/06/2011 |
| (65) Αριθμός Χορήγησης Ευρωπαϊκού Διπλώματος | • EP 2 012 763 |
| (65) Ημερομηνία Δημοσίευσης Χορήγησης Ευρωπαϊκού Διπλώματος | • 23/03/2011 |
| (65) Αριθμός Ευρωπαϊκής Αίτησης | • EP07724561.1 |
| (65) Ημερομηνία Κατάθεσης Ευρωπαϊκής Αίτησης | • 25/04/2007 |
| (54) Τίτλος Εφεύρεσης | • ΦΑΡΜΑΚΕΥΤΙΚΟΣ ΣΥΝΔΥΑΣΜΟΣ ΠΟΥ ΠΕΡΙΛΑΜΒΑΝΕΙ 3-(3-ΔΙΜΕΘΥΛΑΜΙΝΟ-1-ΑΙΘΥΛ-2-ΜΕΘΥΛ-ΠΡΟΠΥΛ)-ΦΑΙΝΟΛΗ ΚΑΙ NSAID |
| (73) Ιδιοκτήτης/ες | • GRÜNENTHAL GMBH
Zieglerstrasse 6, 52078 Aachen, Germany |
| (72) Εφευρέτης/ες | • SCHIENE, Klaus Germany
BLOMS-FUNKE, Petra Germany |
| (30) Προτεραιότητα/ες | • 28/04/2006 EP 06008850 |
| (51) Διεθνής Ταξινόμηση | • A61K 31/137 ^(2006.01) A61K 31/192 ^(2006.01) A61K 31/196 ^(2006.01)
A61P 29/00 ^(2006.01) |
| (74) Πληρεξούσιος Αντιπρόσωπος | • Μαρκίδη, Μαρκίδη & Σία
Ηρώων 1-1Α, Τ.Κ. 24325, ΤΤ-1703 Λευκωσία |
| (74) Εξουσιοδοτημένο Πρόσωπο | • Μαρκίδη, Μαρκίδη & Σία
Ηρώων 1-1Α, Τ.Κ. 24325, ΤΤ-1703 Λευκωσία |
| (57) Περίληψη | |

Η παρούσα εφεύρεση αφορά συνδυασμό που περιλαμβάνει ως συστατικά (α) την ένωση 3-(3-Διμεθυλαμινο-1-αιθυλ-2-μεθυλ-προπυλ)-φαινόλη και (β) ένα ή περισσότερα μη-στεροειδή αντι-φλεγμονώδη φάρμακα (NSAIDs), φαρμακευτικό άλας που περιλαμβάνει τα εν λόγω συστατικά, ένωση που προέρχεται από τα εν λόγω συστατικά, φαρμακοτεχνική μορφή και μορφή δόσολογίας που περιλαμβάνει τον εν λόγω συνδυασμό, άλας ή ένωση, καθώς επίσης και μέθοδο θεραπείας πόνου, π.χ. χρόνιου ή οξέος πόνου, σε θηλαστικό, που χαρακτηρίζεται από το ότι τα συστατικά (α) και (β) χορηγούνται ταυτοχρόνως ή διαδοχικώς σε θηλαστικό, όπου το συστατικό (α) μπορεί να χορηγείται πριν ή μετά το συστατικό (β) και όπου τα συστατικά (α) ή (β) χορηγούνται στο θηλαστικό είτε μέσω της ίδιας είτε διαφορετικής οδού χορήγησης.

- (11) Αριθμός Πιστοποιητικού • **CY1111552 T1**
- (43) Ημερομηνία Δημοσίευσης Χορήγησης • 05/08/2015
- (21) Αριθμός Κατάθεσης Αίτησης • **CY20111100549**
- (22) Ημερομηνία Κατάθεσης Αίτησης • 08/06/2011
- (65) Αριθμός Χορήγησης Ευρωπαϊκού Διπλώματος • EP 1 572 233
- (65) Ημερομηνία Δημοσίευσης Χορήγησης Ευρωπαϊκού Διπλώματος • 30/03/2011
- (65) Αριθμός Ευρωπαϊκής Αίτησης • EP03789346.8
- (65) Ημερομηνία Κατάθεσης Ευρωπαϊκής Αίτησης • 18/12/2003
- (54) Τίτλος Εφεύρεσης • ΧΡΗΣΗ HPV16 ΚΑΙ HPV18 ΩΣ ΕΜΒΟΛΙΟ ΕΝΑΝΤΙ ΕΝΟΣ Ή ΠΕΡΙΣΣΟΤΕΡΩΝ ΟΓΚΟΓΟΝΙΚΟΥ HPV ΤΥΠΟΥ 31, 33, 35, 39, 45, 51, 52, 56, 58, 59, 66, 68
- (73) Ιδιοκτήτης/ες • GLAXOSMITHKLINE BIOLOGICALS S.A.
1330 Rixensart, Belgium
- (72) Εφευρέτης/ες • DUBIN, Gary United States of America
INNIS, Bruce United States of America
SLAOUI, Moncef, M. Belgium
WETTENDORFF, M.A.C. Belgium
- (30) Προτεραιότητα/ες • 20/12/2002 US 435035 P
20/08/2003 US 496653 P
- (51) Διεθνής Ταξινόμηση • A61K 39/12^(2006.01)
- (74) Πληρεξούσιος Αντιπρόσωπος • Λέλλος Π. Δημητριάδης Δ.Ε.Π.Ε.
Σοφούλη 2, Μέγαρο Σιαντεκλαίρ, 9ος όροφος, 1096 Λευκωσία
- (74) Εξουσιοδοτημένο Πρόσωπο • Λέλλος Π. Δημητριάδης Δ.Ε.Π.Ε.
Σοφούλη 2, Μέγαρο Σιαντεκλαίρ, 9ος όροφος, 1096 Λευκωσία
- (57) Περίληψη

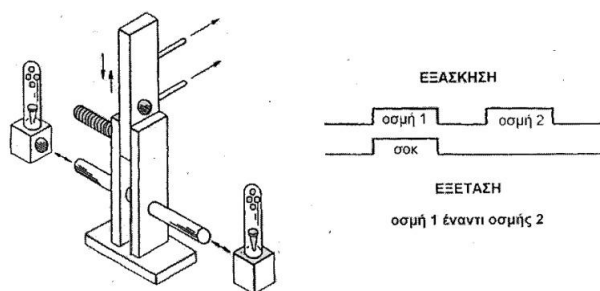
Η εφεύρεση αφορά τη χρήση των HPV 16 και HPV 18 VLPs για να παρέχεται εγκάρσια προστασία έναντι μόλυνσης ή/και ασθένειας από άλλους HPV τύπους.

- (11) Αριθμός Πιστοποιητικού • **CY1111553 T1**
- (43) Ημερομηνία Δημοσίευσης Χορήγησης • 05/08/2015
- (21) Αριθμός Κατάθεσης Αίτησης • **CY20111100550**
- (22) Ημερομηνία Κατάθεσης Αίτησης • 08/06/2011
- (65) Αριθμός Χορήγησης Ευρωπαϊκού Διπλώματος • EP 1 361 890
- (65) Ημερομηνία Δημοσίευσης Χορήγησης Ευρωπαϊκού Διπλώματος • 30/03/2011
- (65) Αριθμός Ευρωπαϊκής Αίτησης • EP02724176.9
- (65) Ημερομηνία Κατάθεσης Ευρωπαϊκής Αίτησης • 21/02/2002
- (54) Τίτλος Εφεύρεσης • ΦΑΡΜΑΚΟΤΕΧΝΙΚΕΣ ΜΟΡΦΕΣ ΕΜΒΟΛΙΟΥ ΓΡΙΠΗΣ ΓΙΑ ΕΝΔΟΔΕΡΜΙΚΗ ΧΟΡΗΓΗΣΗ
- (73) Ιδιοκτήτης/ες • GLAXOSMITHKLINE BIOLOGICALS S.A.
1330 Rixensart, Belgium
- (72) Εφευρέτης/ες • GARCON, Nathalie Belgium
SLAOUI, Moncef Mohamed Belgium
VAN HOECKE, Christian Belgium
- (30) Προτεραιότητα/ες • 23/02/2001 GB 0104538
26/03/2001 GB 0107511
03/04/2001 GB 0108365
- (51) Διεθνής Ταξινόμηση • A61K 39/145^(2006.01) C12N 7/04^(2006.01)
- (74) Πληρεξούσιος Αντιπρόσωπος • Λέλλος Π. Δημητριάδης Δ.Ε.Π.Ε.
Σοφούλη 2, Μέγαρο Σιαντεκλαίρ, 9ος όροφος, 1096 Λευκωσία
- (74) Εξουσιοδοτημένο Πρόσωπο • Λέλλος Π. Δημητριάδης Δ.Ε.Π.Ε.
Σοφούλη 2, Μέγαρο Σιαντεκλαίρ, 9ος όροφος, 1096 Λευκωσία
- (57) Περίληψη

Η εφεύρεση αναφέρεται στη χρήση ενός τριδύναμου παρασκευάσματος μη ζωντανού αντιγόνου γρίπης, συγκεκριμένα ενός παρασκευάσματος γρίπης εκ διάσπασης, στην παρασκευή ενός εμβολίου γρίπης μιας δόσης για ενδοδερμική χορήγηση. Συγκεκριμένα η εφεύρεση αναφέρεται στη χρήση παρασκευασμάτων γρίπης εκ διάσπασης όπου το εμβόλιο περιέχει τουλάχιστον ένα μη ιοντικό επιφανειοδραστικό μέσον επιλεγόμενο από την ομάδα που αποτελείται από τις οκταλ-ή εννεύλφαινοξυ-πολυοξυαιθανόλες (π.χ. την εμπορικώς διαθέσιμη σειρά Triton™), εστέρες πολυοξυαιθυλενο-σορβιτάνης (σειρά Tween™) και αιθέρες ή εστέρες πολυοξυαιθυλενίου του γενικού τύπου (I): HO(CH₂CH₂O)_n-A-R όπου το n είναι 1-50, το A είναι δεσμός ή -C(O)-, το R είναι C₁₋₅₀ αλκύλιο ή φαινυλ C₁₋₅₀αλκύλιο, και συνδυασμούς δύο ή περισσότερων εξ αυτών.

- (11) Αριθμός Πιστοποιητικού • **CY1111554 T1**
- (43) Ημερομηνία Δημοσίευσης Χορήγησης • 05/08/2015
- (21) Αριθμός Κατάθεσης Αίτησης • **CY20111100562**
- (22) Ημερομηνία Κατάθεσης Αίτησης • 14/06/2011
- (65) Αριθμός Χορήγησης Ευρωπαϊκού Διπλώματος • EP 1 571 226
- (65) Ημερομηνία Δημοσίευσης Χορήγησης Ευρωπαϊκού Διπλώματος • 27/04/2011
- (65) Αριθμός Ευρωπαϊκής Αίτησης • EP05005342.0
- (65) Ημερομηνία Κατάθεσης Ευρωπαϊκής Αίτησης • 10/03/2000
- (54) Τίτλος Εφεύρεσης • ΤΕΧΝΟΛΟΓΙΑ ΤΣΙΠ ΓΟΝΙΔΙΟΥ ΓΙΑ ΠΡΟΣΔΙΟΡΙΣΜΟ ΓΟΝΙΔΙΩΝ ΜΝΗΜΗΣ
- (73) Ιδιοκτήτης/ες • COLD SPRING HARBOR LABORATORY
Cold Spring Harbor, NY 11724, United States of America
- EMORY UNIVERSITY
Atlanta, GA 30322, United States of America
- F. HOFFMANN-LA ROCHE AG
4070 Basel, Switzerland
- (72) Εφευρέτης/ες • TULLY, Timothy P. United States of America
DUBNAU, Joshua I. United States of America
DAVIS, Michael United States of America
MOUS, Jan Switzerland
CERTA, Ulrich Switzerland
- (30) Προτεραιότητα/ες • 10/03/1999 US 124085 P
- (51) Διεθνής Ταξινόμηση • C12Q 1/68^(2006.01) A01K 1/03^(2006.01) G06F 19/00(2011.01)
- (74) Πληρεξούσιος Αντιπρόσωπος • Δρ Κ. Χρυσοστομίδης & Σία Δ.Ε.Π.Ε.
Οδός Λάμπουσας αρ. 1, 1095 Λευκωσία
- (74) Εξουσιοδοτημένο Πρόσωπο • Ελένη Χρυσοστομίδου
Τ.Κ. 22119, 1517 Λευκωσία
- (57) Περίληψη

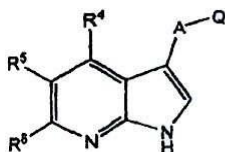
Η παρούσα εφεύρεση αφορά μεθόδους πιστοποίησης γονιδίων που ενέχονται στη διαμόρφωση μνήμης. Αυτό πραγματοποιείται με διεξαγωγή μιας πιστοποίησης τσιπ γονιδίου αυτών των γονιδίων που εκφράζονται κατά τη διάρκεια της εξαρτώμενης από μεταγραφή διαμόρφωσης μνήμης αλλά όχι κατά τη διάρκεια της ανεξάρτητης από μεταγραφή διαμόρφωσης μνήμης. Στατιστική ανάλυση της πιστοποίησης τσιπ γονιδίου δίδει μια ομάδα γονιδίων που ενέχονται στην εξαρτώμενη από μεταγραφή διαμόρφωση μνήμης.



ΣΧΗΜΑ 1

- (11) Αριθμός Πιστοποιητικού • **CY1111996 T1**
- (43) Ημερομηνία Δημοσίευσης Χορήγησης • 05/08/2015
- (21) Αριθμός Κατάθεσης Αίτησης • **CY20111101061**
- (22) Ημερομηνία Κατάθεσης Αίτησης • 03/11/2011
- (65) Αριθμός Χορήγησης Ευρωπαϊκού Διπλώματος • EP 1 893 612
- (65) Ημερομηνία Δημοσίευσης Χορήγησης Ευρωπαϊκού Διπλώματος • 03/08/2011
- (65) Αριθμός Ευρωπαϊκής Αίτησης • EP06773861.7
- (65) Ημερομηνία Κατάθεσης Ευρωπαϊκής Αίτησης • 21/06/2006
- (54) Τίτλος Εφεύρεσης • ΠΑΡΑΓΩΓΑ ΠΥΡΡΟΛΟ[2,3-Β]ΠΥΡΙΔΙΝΗΣ ΩΣ ΑΝΑΣΤΟΛΕΙΣ ΚΙΝΑΣΗΣ ΠΡΩΤΕΪΝΗΣ
- (73) Ιδιοκτήτης/ες • PLEXXIKON, INC.
Berkeley, CA 94710, United States of America
- (72) Εφευρέτης/ες • IBRAHIM, Prabha, N United States of America
ARTIS, Dean, R. United States of America
BREMER, Ryan United States of America
HABETS, Gaston United States of America
MAMO, Shumeye United States of America
NESPI, Marika United States of America
ZHANG, Chao United States of America
ZHANG, Jiazhong United States of America
ZHU, Yong-Liang United States of America
ZUCKERMAN, Rebecca United States of America
WEST, Brian United States of America
SUZUKI, Yoshihisa United States of America
TSAI, James United States of America
HIRTH, Klaus-Peter United States of America
BOLLAG, Gideon United States of America
SPEVAK, Wayne United States of America
CHO, Hanna United States of America
GILLETTE, Samuel, J. United States of America
WU, Guoxian United States of America
ZHU, Hongyao United States of America
SHI, Shenghua United States of America
- (30) Προτεραιότητα/ες • 22/06/2005 US 692960 P
28/10/2005 US 731528 P
- (51) Διεθνής Ταξινόμηση • C07D 471/04^(2006.01) A61K 31/435^(2006.01) C07C 49/517^(2006.01)
A61P 35/00^(2006.01)
- (74) Πληρεξούσιος Αντιπρόσωπος • Λέλλος Π. Δημητριάδης Δ.Ε.Π.Ε.
Σοφούλη 2, Μέγαρο Σιαντεκλαίρ, 9ος όροφος, 1096 Λευκωσία
- (74) Εξουσιοδοτημένο Πρόσωπο • Λέλλος Π. Δημητριάδης Δ.Ε.Π.Ε.
Σοφούλη 2, Μέγαρο Σιαντεκλαίρ, 9ος όροφος, 1096 Λευκωσία
- (57) Περίληψη

Περιγράφονται ενώσεις του χημικού τύπου III οι οποίες είναι δραστικές επί των κινασών πρωτεΐνης, ως επίσης και μέθοδοι χρήσης τέτοιων ενώσεων για την αγωγή παθήσεων και καταστάσεων που συσχετίζονται με παρεκκλίνουσα δραστηριότητα των κινασών πρωτεΐνης.



(III)

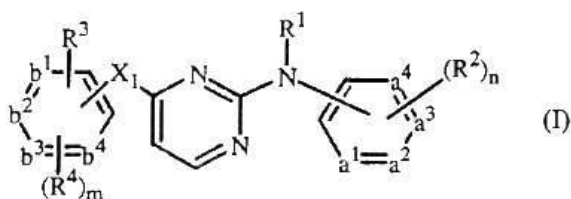
- (11) Αριθμός Πιστοποιητικού • **CY1112156 T1**
- (43) Ημερομηνία Δημοσίευσης Χορήγησης • 05/08/2015
- (21) Αριθμός Κατάθεσης Αίτησης • **CY20111101186**
- (22) Ημερομηνία Κατάθεσης Αίτησης • 01/12/2011
- (65) Αριθμός Χορήγησης Ευρωπαϊκού Διπλώματος • EP 1 734 971
- (65) Ημερομηνία Δημοσίευσης Χορήγησης Ευρωπαϊκού Διπλώματος • 02/11/2011
- (65) Αριθμός Ευρωπαϊκής Αίτησης • EP04750134.1
- (65) Ημερομηνία Κατάθεσης Ευρωπαϊκής Αίτησης • 15/04/2004
- (54) Τίτλος Εφεύρεσης • ΣΥΣΚΕΥΗ ΠΑΡΑΤΕΤΑΜΕΝΗΣ ΑΠΟΔΕΣΜΕΥΣΗΣ ΜΕ ΒΑΣΗ ΠΟΛΥΜΕΡΕΣ
- (73) Ιδιοκτήτης/ες • ALKERMES PHARMA IRELAND LIMITED
Monksland, Athlone, County Westmeath, Ireland

AMYLIN PHARMACEUTICALS, INC.
9360 Towne Centre Drive, San Diego, CA 92121
United States of America
- (72) Εφευρέτης/ες • WRIGHT, Steven, G. United States of America
CHRISTENSON, Troy United States of America
YEOH, Thean, Y. United States of America
RICKEY, Michael, E. United States of America
HOTZ, Joyce, M. United States of America
KUMAR, Rajesh United States of America
COSTANTINO, Henry, R. United States of America
SMITH, Christine United States of America
LOKENSGARD, David United States of America
ONG, John United States of America
- (30) Προτεραιότητα/ες • ----
- (51) Διεθνής Ταξινόμηση • A61K 31/573^(2006.01) C07K 1/00^(2006.01) C07K 7/00^(2006.01)
C07K 14/00^(2006.01)
- (74) Πληρεξούσιος Αντιπρόσωπος • Δρ Κ. Χρυσοστομίδης & Σία Δ.Ε.Π.Ε.
Οδός Λάμπουσας αρ. 1, 1095 Λευκωσία
- (74) Εξουσιοδοτημένο Πρόσωπο • Ελένη Χρυσοστομίδου
Τ.Κ. 22119, 1517 Λευκωσία
- (57) Περίληψη

Η εφεύρεση αυτή αφορά συνθέσεις για την παρατεταμένη αποδέσμευση βιολογικώς δραστικών πολυπεπτιδίων, και μεθόδους σχηματισμού και χρήσης των εν λόγω συνθέσεων, για την παρατεταμένη αποδέσμευση βιολογικώς δραστικών πολυπεπτιδίων. Οι συνθέσεις παρατεταμένης αποδέσμευσης της εφεύρεσης αυτής αποτελούνται από βιοσυμβατό πολυμερές που έχει διασπαρθεί σε αυτές, βιολογικώς δραστικό πολυπεπτίδιο και σάκχαρο.

- (11) Αριθμός Πιστοποιητικού • **CY1112331 T1**
- (43) Ημερομηνία Δημοσίευσης Χορήγησης • 05/08/2015
- (21) Αριθμός Κατάθεσης Αίτησης • **CY20111101014**
- (22) Ημερομηνία Κατάθεσης Αίτησης • 26/10/2011
- (65) Αριθμός Χορήγησης Ευρωπαϊκού Διπλώματος • EP 1 419 152
- (65) Ημερομηνία Δημοσίευσης Χορήγησης Ευρωπαϊκού Διπλώματος • 27/07/2011
- (65) Αριθμός Ευρωπαϊκής Αίτησης • EP02764839.3
- (65) Ημερομηνία Κατάθεσης Ευρωπαϊκής Αίτησης • 09/08/2002
- (54) Τίτλος Εφεύρεσης • ΠΑΡΑΓΩΓΑ ΠΥΡΙΜΙΔΙΝΗΣ ΠΟΥ ΑΝΑΣΤΕΛΛΟΥΝ ΤΟΝ HIV
- (73) Ιδιοκτήτης/ες • JANSSEN PHARMACEUTICA NV
Turnhoutseweg 30, 2340 Beerse, Belgium
- (72) Εφευρέτης/ες • GUILLEMONT, Jérôme, Emile, Georges France
PALANDJIAN, Patrice France
DE JONGE, Marc René Belgium
KOYMAN, Lucien, Maria, Henricus Belgium
VINKERS, Hendrik, Maarten Belgium
DAEYAERT, Frederik Frans Desiré Belgium
HEERES, Jan Belgium
VAN AKEN, Koen, Jeanne, Alfons Belgium
LEWI, Paulus, Joannes Belgium
JANSSEN, Paul Adriaan Jan Belgium
- (30) Προτεραιότητα/ες • 13/08/2001 EP 01203090
10/06/2002 EP 02077748
- (51) Διεθνής Ταξινόμηση • C07D 403/12^(2006.01) C07D 401/12^(2006.01) C07D 407/12^(2006.01)
C07D 409/12^(2006.01) C07D 413/12^(2006.01) C07D 417/12^(2006.01)
C07D 403/14^(2006.01) C07D 233/96^(2006.01) A61K 31/505^(2006.01)
C07D 239/46^(2006.01) C07D 239/48^(2006.01) C07C 211/00^(2006.01)
- (74) Πληρεξούσιος Αντιπρόσωπος • Παπαχαραλάμπους & Αγγελίδης ΔΕΠΕ
Οδός Θεμ. Δέρβη 10, Ταχ. Θυρίς 24901, Τ.Τ. 1305 Λευκωσία
- (74) Εξουσιοδοτημένο Πρόσωπο • Παπαχαραλάμπους & Αγγελίδης Δ.Ε.Π.Ε.
Οδός Θεμιστοκλή Δέρβη 12, 1ος Όροφος, 1305 Λευκωσία
- (57) Περίληψη

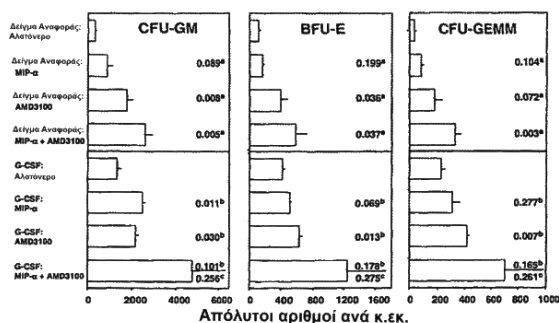
Αυτή η εφεύρεση αφορά σε αναστολείς πολλαπλασιασμού του HIV του τύπου (I), τα N-οξείδια, τα φαρμακευτικώς αποδεκτά άλατα πρόσθεσης, τις τεταρτοταγείς αμίνες και τις στερεοχημικά ισομερείς μορφές αυτών, όπου ο δακτύλιος που περιέχει $-a^1=a^2-a^3=a^4-$ και $-b^1=b^2-b^3=b^4-$ αντιπροσωπεύει φαινυλ, πυριδυλ, πυριμιδινυλ, πυραζινυλ, πυριδαζινυλ· το n είναι 0 έως 5· το m είναι 1 έως 4· το R¹ είναι υδρογόνο· αρυλ· φορμυλ· C₁₋₆αλκυλκαρβονυλ· C₁₋₆αλκυλ· C₁₋₆αλκυλοξυκαρβονυλ, υποκατεστημένο C₁₋₆αλκυλ, C₁₋₆αλκυλκαρβονυλ· το R² είναι υδροξυ, αλο, προαιρετικά υποκατεστημένο C₁₋₆αλκυλ, C₃₋₇κυκλοαλκυλ, προαιρετικά υποκατεστημένο C₂₋₆αλκενύλ, προαιρετικά υποκατεστημένο C₂₋₆αλκυλ, C₁₋₆αλκυλοξυ, C₁₋₆αλκυλοξυκαρβονυλ, καρβοξυλ, κυανό, νίτρο, αμινο, μονο- ή δι(C₁₋₆αλκυλ)αμινο, πολυαλομεθυλ, πολυαλομεθυλοξυ, πολυαλομεθυλθιο, -S(=O)pR⁶, -NH-S(=O)pR⁶, -C(=O)R⁶, -NHC(=O)H, -C(=O)NHNH², -NHC(=O)R⁶, -C(=NH)R⁶ ή ένας 5-μελής ετερόκυκλος· το X¹ είναι -NR⁵-, -NH-NH-, -N=N-, -O-, -C(=O)-, C₁₋₄αλκανοδιυλ, -CHOH-, -S-, -S(=O)p-, -X²-C₁₋₄αλκανοδιυλ- ή -C₁₋₄αλκανοδιυλ-X²-· το R³ είναι NHR¹³, NR¹³R¹⁴, -C(=O)-NHR¹³, -C(=O)-NR¹³R¹⁴, -C(=O)-R¹⁵, -CH=N-NHC(=O)-R¹⁶· υποκατεστημένο C₁₋₆αλκυλ· προαιρετικά υποκατεστημένο C₁₋₆αλκυλοξυ C₁₋₆αλκυλ· υποκατεστημένο C₂₋₆αλκενυλ· υποκατεστημένο C₂₋₆αλκυλ· C₁₋₆αλκυλ υποκατεστημένο με υδροξυ και ένας δεύτερος υποκατάστατης· -C(=N-O-R⁸)-C₁₋₄αλκυλ· R⁷· ή -X³-R⁷· το R⁴ είναι αλο, υδροξυ, C₁₋₆αλκυλ, C₃₋₇κυκλοαλκυλ, C₁₋₆αλκυλοξυ, κυανό, νίτρο, πολυαλοC₁₋₆αλκυλ, πολυαλοC₁₋₆αλκυλοξυ, αμινοκαρβονυλ, C₁₋₆αλκυλοξυκαρβονυλ, C₁₋₆αλκυλκαρβονυλ, φορμυλ, αμινο, μονο ή δι(C₁₋₆αλκυλ)αμινο· η χρήση τους ως φάρμακο, οι διαδικασίες για την παρασκευή τους και φαρμακευτικές συνθέσεις που τις περιλαμβάνουν.



- (11) Αριθμός Πιστοποιητικού • **CY1112633 T1**
- (43) Ημερομηνία Δημοσίευσης Χορήγησης • 05/08/2015
- (21) Αριθμός Κατάθεσης Αίτησης • **CY20121100223**
- (22) Ημερομηνία Κατάθεσης Αίτησης • 07/03/2012
- (65) Αριθμός Χορήγησης Ευρωπαϊκού Διπλώματος • EP 1 411 918
- (65) Ημερομηνία Δημοσίευσης Χορήγησης Ευρωπαϊκού Διπλώματος • 28/12/2011
- (65) Αριθμός Ευρωπαϊκής Αίτησης • EP02750370.5
- (65) Ημερομηνία Κατάθεσης Ευρωπαϊκής Αίτησης • 30/07/2002
- (54) Τίτλος Εφεύρεσης • ΜΕΘΟΔΟΙ ΓΙΑ ΚΙΝΗΤΟΠΟΙΗΣΗ ΠΡΟΓΟΝΩΝ/ΒΛΑΣΤΙΚΩΝ ΚΥΤΤΑΡΩΝ
- (73) Ιδιοκτήτης/ες • GENZYME GLOBAL S.À.R.L.
9, Parc d'Activité Syrdall, 5365 Münsbach, Luxembourg
- (72) Εφευρέτης/ες • BRIDGER, Gary, J. United States of America
ABRAMS, Michael, J. United States of America
HENSON, Geoffrey, W. United States of America
MACFARLAND, Ronald, Trevor Canada
CALANDRA, Gary, B. United States of America
DALE, C. David United States of America
BROXMEYER, Hal E. United States of America
- (30) Προτεραιότητα/ες • 31/07/2001 US 309196 P
20/05/2002 US 382155 P
- (51) Διεθνής Ταξινόμηση • A61K 31/33^(2006.01) A61K 31/555^(2006.01) A61K 38/19^(2006.01)
A61P 43/00^(2006.01)
- (74) Πληρεξούσιος Αντιπρόσωπος • Χρύσα Ψαρά
T.K. 21143, 1502 Λευκωσία
- (74) Εξουσιοδοτημένο Πρόσωπο • Χρύσα Ψαρά
T.K. 21143, 1502 Λευκωσία
- (57) Περίληψη

Αποκαλύπτονται μέθοδοι αύξησης των μετρήσεων προγόνου και βλαστικού κυττάρου σε ζωικά υποκείμενα χρησιμοποιώντας ενώσεις οι οποίες συνδέονται προς τον υποδοχέα χημειοκίνης CXCR4. Προτιμώμενες πραγματοποιήσεις τέτοιων ενώσεων είναι του τύπου Z-συνδετήρας-Z' (1) ή φαρμακευτικώς αποδεκτό άλας αυτών όπου το Z είναι κυκλική πολυαμίνη περιέχουσα 9-32 μέλη δακτυλίου από τα οποία 3-8 είναι άτομα αζώτου, τα εν λόγω δε άτομα αζώτου διαχωρίζονται μεταξύ τους με τουλάχιστον 2 άτομα άνθρακα και όπου ο εν λόγω ετερόκυκλος μπορεί προαιρετικά να περιέχει επιπρόσθετα ετεροάτομα πέραν του αζώτου ή/και μπορεί να είναι συντηγμένος προς ένα επιπρόσθετο σύστημα δακτυλίου ή το Z είναι του τύπου (a), όπου το A περιλαμβάνει μονοκυκλικό ή δικυκλικό σύστημα συντηγμένου δακτυλίου που περιέχει τουλάχιστον ένα N και το B είναι H ή μια οργανική χαρακτηριστική ομάδα 1-20 ατόμων, το Z' μπορεί να πραγματοποιείται σε μια μορφή όπως ορίζεται από το Z ανωτέρω ή εναλλακτικώς μπορεί να είναι του τύπου -N(R)-(CR₂)_n-X όπου έκαστο R ανεξαρτήτως είναι H ή ευθύ ή διακλαδισμένο ή κυκλικό αλκύλ (1-6C), το n είναι 1 ή 2 και το X είναι αρωματικός δακτύλιος, που συμπεριλαμβάνει ετεροαρωματικούς δακτυλίους ή είναι μια μερκαπτάνη, το "συνδετήρας" αντιπροσωπεύει δεσμό, αλκυλένο (1-6C) ή μπορεί να περιλαμβάνει αρύλ, συντηγμένο αρύλ, άτομα οξυγόνου που περιέχονται σε μια αλκυλένο άλυσο ή μπορεί να περιέχει κέτο ομάδες ή άτομα αζώτου ή θείου.

Μυελοειδείς Πρόγονοι
(σημασία)



a= P-τιμή συγκρινόμενη προς Δείγμα Αναφοράς/Αλατόνετρο
b= P-τιμή συγκρινόμενη προς G-CSF/Αλατόνετρο
c= P-τιμή συγκρινόμενη προς Δείγμα Αναφοράς/MIP-α+AMD3100

- (11) Αριθμός Πιστοποιητικού • **CY1112750 T1**
- (43) Ημερομηνία Δημοσίευσης Χορήγησης • 05/08/2015
- (21) Αριθμός Κατάθεσης Αίτησης • **CY20121100359**
- (22) Ημερομηνία Κατάθεσης Αίτησης • 11/04/2012
- (65) Αριθμός Χορήγησης Ευρωπαϊκού Διπλώματος • EP 1 558 648
- (65) Ημερομηνία Δημοσίευσης Χορήγησης Ευρωπαϊκού Διπλώματος • 11/01/2012
- (65) Αριθμός Ευρωπαϊκής Αίτησης • EP03809145.0
- (65) Ημερομηνία Κατάθεσης Ευρωπαϊκής Αίτησης • 17/10/2003
- (54) Τίτλος Εφεύρεσης • **ΑΝΘΡΩΠΙΝΑ ΜΟΝΟΚΛΩΝΑ ΑΝΤΙΣΩΜΑΤΑ ΕΝΑΝΤΙΑ ΣΤΟ CD20**
- (73) Ιδιοκτήτης/ες • **GENMAB A/S**
1260 Copenhagen K, Denmark
- (72) Εφευρέτης/ες • **TEELING, Jessica** United Kingdom
RUULS, Sigrid The Netherlands
GLENNIE, Martin United Kingdom
VAN DE WINKEL, Jan, G., J. The Netherlands
PARREN, Paul The Netherlands
PETERSEN, Jorgen Denmark
BAADSGAARD, Ole, D., M., Sc. Denmark
HUANG, Haichun United States of America
- (30) Προτεραιότητα/ες • 17/10/2002 US 419163 P
02/04/2003 US 460028 P
- (51) Διεθνής Ταξινόμηση • C07K 16/28^(2006.01) C07K 16/30^(2006.01) C12N 5/22^(2006.01)
C12N 5/24^(2006.01) C12N 15/63^(2006.01)
- (74) Πληρεξούσιος Αντιπρόσωπος • **Ανδρέας Α. Παπαδόπουλος & Σια**
Τ.Θ. 54102, 3721 Λεμεσός
- (74) Εξουσιοδοτημένο Πρόσωπο • **Ανδρέας Α. Παπαδόπουλος & Σια**
Τ.Θ. 54102, 3721 Λεμεσός
- (57) Περίληψη

Κοινοποιούνται απομονωμένα μονόκλωνα αντισώματα που συνδέονται και καταστέλλουν το ανθρώπινο CD20, και σχετικές συνθέσεις και μόρια που βασίζονται στα αντισώματα. Τα ανθρώπινα αντισώματα μπορούν να παραχθούν από ένα transfectoma ή σε ένα μη ανθρώπινο μεταλλαγμένο ζώο, π.χ., ένα μεταλλαγμένο ποντικό, ικανό να παράγει πολλαπλά ισότοπα ανθρώπινων μονόκλωνων αντισωμάτων υπεισερχόμενος σε ανασυνδυασμό V-D-J και μεταγωγή ισotyπου. Επίσης κοινοποιούνται φαρμακευτικές συνθέσεις που περιλαμβάνουν τα ανθρώπινα αντισώματα, μη ανθρώπινα μεταλλαγμένα ζώα και υβριδώματα που παράγουν τα ανθρώπινα αντισώματα, και θεραπευτικές και διαγνωστικές μέθοδοι για την χρήση των ανθρώπινων αντισωμάτων.

- (11) Αριθμός Πιστοποιητικού • **CY1112763 T1**
- (43) Ημερομηνία Δημοσίευσης Χορήγησης • 05/08/2015
- (21) Αριθμός Κατάθεσης Αίτησης • **CY20121100422**
- (22) Ημερομηνία Κατάθεσης Αίτησης • 08/05/2012
- (65) Αριθμός Χορήγησης Ευρωπαϊκού Διπλώματος • EP 1 678 212
- (65) Ημερομηνία Δημοσίευσης Χορήγησης Ευρωπαϊκού Διπλώματος • 15/02/2012
- (65) Αριθμός Ευρωπαϊκής Αίτησης • EP04791697.8
- (65) Ημερομηνία Κατάθεσης Ευρωπαϊκής Αίτησης • 04/10/2004
- (54) Τίτλος Εφεύρεσης • ΥΠΟ-ΑΚΕΤΥΛΙΩΜΕΝΑ ΚΑΙ ΥΠΕΡ-ΑΚΕΤΥΛΙΩΜΕΝΑ ΜΗΝΙΓΓΟΚΟΚΚΙΚΑ ΚΑΨΙΚΑ ΣΑΚΧΑΡΙΔΙΑ
- (73) Ιδιοκτήτης/ες • NOVARTIS AG
4056 Basel, Switzerland
- (72) Εφευρέτης/ες • COSTANTINO, Paolo Italy
BERTI, Francesco Italy
- (30) Προτεραιότητα/ες • 02/10/2003 GB 0323103
- (51) Διεθνής Ταξινόμηση • C08B 37/00^(2006.01) A61K 39/095^(2006.01) A61K 31/715^(2006.01)
- (74) Πληρεξούσιος Αντιπρόσωπος • Δρ. Χρίστος Α. Θεοδούλου
Θεοδούλειον αρ.1, Κοραή 5 και W. Weir 9, T.K. 40965,
6308 Λάρνακα
- (74) Εξουσιοδοτημένο Πρόσωπο • Δρ. Χρίστος Α. Θεοδούλου
Θεοδούλειον αρ.1, Κοραή 5 και W. Weir 9, T.K. 40965,
6308 Λάρνακα
- (57) Περίληψη

Καψικά σακχαρίδια λαμβανόμενα από ορομάδες W135 και Y του *Neisseria meningitides* έχουν μεταβληθέντα επίπεδα Ο-ακετυλίωσης στις 7 και 9 θέσεις των υπολειμμάτων σιαλικού οξέος αυτών και μπορεί να χρησιμοποιούνται για να γίνουν ανοσογονικές συνθέσεις. Σχετικά προς μη τροποποιημένα φυσικά σακχαρίδια, παράγωγα της εφεύρεσης κατά προτίμηση επιλέγονται κατά τη διάρκεια της σύζευξης προς πρωτεΐνες φορείς και προϊόντα σύζευξης των παραγώγων δείχνουν βελτιωμένη ανοσογονικότητα συγκρινόμενη προς τα φυσικά πολυσακχαρίδια.

- (11) Αριθμός Πιστοποιητικού • **CY1112796 T1**
- (43) Ημερομηνία Δημοσίευσης Χορήγησης • 05/08/2015
- (21) Αριθμός Κατάθεσης Αίτησης • **CY20121100346**
- (22) Ημερομηνία Κατάθεσης Αίτησης • 09/04/2012
- (65) Αριθμός Χορήγησης Ευρωπαϊκού Διπλώματος • EP 1 870 100
- (65) Ημερομηνία Δημοσίευσης Χορήγησης Ευρωπαϊκού Διπλώματος • 11/01/2012
- (65) Αριθμός Ευρωπαϊκής Αίτησης • EP07115663.2
- (65) Ημερομηνία Κατάθεσης Ευρωπαϊκής Αίτησης • 03/03/2003
- (54) Τίτλος Εφεύρεσης • ΜΕΘΑΝΟΣΟΥΛΦΟΝΙΚΟΣ 3-[(2{[4-(ΕΞΥΛΟΞΥΚΑΡΒΟΟΝΥΛΑΜΙΝΟ-ΙΜΙΝΟ-ΜΕΘΥΛΟ)-ΦΑΙΝΥΛΑΜΙΝΟ]ΜΕΘΥΛ}-1-ΜΕΘΥΛ-1^H-ΒΕΝΖΙΜΙΔΑΖΟΛΟ-5-ΚΑΡΒΟΝΥΛΟ)-ΠΥΡΙΔΙΝ-2-ΥΛ-ΑΜΙΝΟ]-ΠΡΟΠΙΟΝΙΚΟΣ ΑΙΘΥΛΕΣΤΕΡΑΣ
- (73) Ιδιοκτήτης/ες • BOEHRINGER INGELHEIM INTERNATIONAL GMBH
Binger Strasse 173, 55216 Ingelheim am Rhein, Germany
- (72) Εφευρέτης/ες • BRAUNS, Ulrich Germany
HAUEL, Norbert Germany
- (30) Προτεραιότητα/ες • 07/03/2002 DE 10209985
30/09/2002 DE 10245624
- (51) Διεθνής Ταξινόμηση • C07D 401/12^(2006.01)
- (74) Πληρεξούσιος Αντιπρόσωπος • Δρ. Χρίστος Α. Θεοδούλου
Θεοδούλειον αρ.1, Κοραή 5 και W. Weir 9, T.K. 40965,
6308 Λάρνακα
- (74) Εξουσιοδοτημένο Πρόσωπο • Δρ. Χρίστος Α. Θεοδούλου
Θεοδούλειον αρ.1, Κοραή 5 και W. Weir 9, T.K. 40965,
6308 Λάρνακα
- (57) Περίληψη

Η εφεύρεση αφορά μια νέα, χορηγημένη από του στόματος φαρμακοτεχνική μορφή για τη δραστική ουσία 3-[(2{[4-(εξυλοξυκαρβονουλαμινο-ιμινο-μεθυλο)-φαινυλαμινο]μεθυλ}-1-μεθυλ-1H-βενζιμιδαζολο-5-καρβονυλο)-πυριδιν-2-υλαμινο]-προπιονικός αιθυλεστερας και τα φαρμακολογικά συμβατά άλατά της.

- (11) Αριθμός Πιστοποιητικού • **CY1113069 T1**
- (43) Ημερομηνία Δημοσίευσης Χορήγησης • 05/08/2015
- (21) Αριθμός Κατάθεσης Αίτησης • **CY20121100722**
- (22) Ημερομηνία Κατάθεσης Αίτησης • 13/08/2012
- (65) Αριθμός Χορήγησης Ευρωπαϊκού Διπλώματος • EP 1 755 555
- (65) Ημερομηνία Δημοσίευσης Χορήγησης Ευρωπαϊκού Διπλώματος • 23/05/2012
- (65) Αριθμός Ευρωπαϊκής Αίτησης • EP05738040.4
- (65) Ημερομηνία Κατάθεσης Ευρωπαϊκής Αίτησης • 29/04/2005
- (54) Τίτλος Εφεύρεσης • ΜΕΘΟΔΟΙ ΠΑΡΑΣΚΕΥΗΣ ΣΥΝΘΕΣΕΩΝ ΞΗΡΗΣ ΣΚΟΝΗΣ ΤΟΥ ΓΛΥΚΟΠΥΡΡΟΛΙΚΟΥ
- (73) Ιδιοκτήτης/ες • VECTURA LIMITED
1 Prospect West, Chippenham, Wiltshire SN14 6FH
United Kingdom
- (72) Εφευρέτης/ες • MORTON, David United Kingdom
SHOTT, Martin United Kingdom
DAVIES, Rebecca United Kingdom
- (30) Προτεραιότητα/ες • 30/04/2004 GB 0409703
- (51) Διεθνής Ταξινόμηση • A61K 9/00^(2006.01) A61K 31/40^(2006.01)
- (74) Πληρεξούσιος Αντιπρόσωπος • Μαρκίδη, Μαρκίδη & Σία
Ηρώων 1-1A, Τ.Κ. 24325, ΤΤ-1703 Λευκωσία
- (74) Εξουσιοδοτημένο Πρόσωπο • Μαρκίδη, Μαρκίδη & Σία
Ηρώων 1-1A, Τ.Κ. 24325, ΤΤ-1703 Λευκωσία
- (57) Περίληψη

Η παρούσα εφεύρεση αφορά σε φαρμακευτικές συνθέσεις που περιλαμβάνουν τον αντιμυοσκαρινικό παράγοντα γλυκοπυρρολικό, για παράδειγμα το άλας βρωμιούχου γλυκοπυρρολίου. Ιδιαίτερως, η παρούσα εφεύρεση αφορά σε συνθέσεις ξηρής σκόνης που δεικνύουν βελτιωμένη σταθερότητα συναρτήσεως του χρόνου και μεθόδους για παρασκευή αυτών.

- | | |
|---|---|
| (11) Αριθμός Πιστοποιητικού | • CY1113072 T1 |
| (43) Ημερομηνία Δημοσίευσης Χορήγησης | • 05/08/2015 |
| (21) Αριθμός Κατάθεσης Αίτησης | • CY20121100766 |
| (22) Ημερομηνία Κατάθεσης Αίτησης | • 24/08/2012 |
| (65) Αριθμός Χορήγησης Ευρωπαϊκού Διπλώματος | • EP 1 355 673 |
| (65) Ημερομηνία Δημοσίευσης Χορήγησης Ευρωπαϊκού Διπλώματος | • 30/05/2012 |
| (65) Αριθμός Ευρωπαϊκής Αίτησης | • EP02707551.4 |
| (65) Ημερομηνία Κατάθεσης Ευρωπαϊκής Αίτησης | • 22/01/2002 |
| (54) Τίτλος Εφεύρεσης | • ΠΟΛΥΔΥΝΑΜΟ ΕΜΒΟΛΙΟ ΠΡΟΪΟΝΤΟΣ ΣΥΖΕΥΞΗΣ ΜΗΝΙΓΓΟΚΟΚΚΙΚΟΥ ΠΟΛΥΣΑΚΧΑΡΙΔΙΟΥ-ΠΡΩΤΕΪΝΗΣ |
| (73) Ιδιοκτήτης/ες | • SANOFI PASTEUR INC.
Swiftwater, PA 18370-0187, United States of America |
| (72) Εφευρέτης/ες | • RYALL, Robert, P. United States of America |
| (30) Προτεραιότητα/ες | • 23/01/2001 US 263435 P |
| (51) Διεθνής Ταξινόμηση | • A61K 39/095 ^(2006.01) A61K 47/48 ^(2006.01) |
| (74) Πληρεξούσιος Αντιπρόσωπος | • Δρ. Φύτος Ποιητής
Τ.Θ. 40250, 6302 Λάρνακα |
| (74) Εξουσιοδοτημένο Πρόσωπο | • Δρ. Φύτος Ποιητής
Τ.Θ. 40250, 6302 Λάρνακα |
| (57) Περίληψη | |

Η παρούσα εφεύρεση περιγράφει ένα συνδυασμένο εμβόλιο το οποίο προσφέρει ευρεία προστασία έναντι μηνιγγοκοκκικής νόσου που προκαλείται από το παθογόνο βακτηρίδιο *Neisseria meningitidis*. Το εμβόλιο αποτελείται από τέσσερα διακριτά προϊόντα σύζευξης πολυσακχαριδίου-πρωτεΐνης που συνταγοποιούνται ως απλή δόση εμβολίου. Καθαρισμένα καψικά πολυσακχαρίδια από *Neisseria meningitidis* ορο-ομάδες A, C, W-135 και Y ενεργοποιούνται χημικώς και συνδέονται εκλεκτικώς προς μια πρωτεΐνη φορέα με την βοήθεια ενός ομοιοπολικού χημικού δεσμού, σχηματίζοντας προϊόντα σύζευξης -πολυσακχαριδίου-πρωτεΐνης ικανά να δίδουν μακράς διάρκειας ανοσία σε μια ποικιλία *N. meningitidis* στελεχών σε παιδιά καθώς επίσης σε ενήλικες.

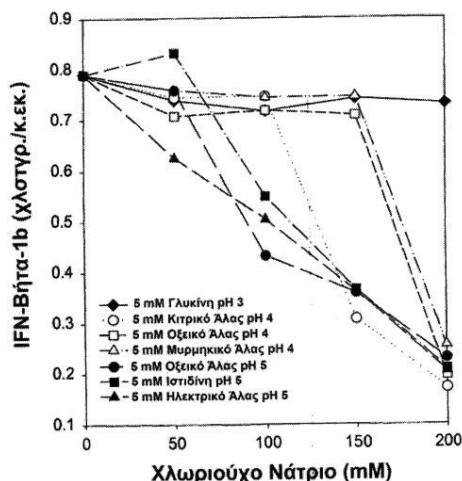
- | | |
|---|---|
| (11) Αριθμός Πιστοποιητικού | • CΥ1113158 T1 |
| (43) Ημερομηνία Δημοσίευσης Χορήγησης | • 05/08/2015 |
| (21) Αριθμός Κατάθεσης Αίτησης | • CΥ20121100894 |
| (22) Ημερομηνία Κατάθεσης Αίτησης | • 28/09/2012 |
| (65) Αριθμός Χορήγησης Ευρωπαϊκού Διπλώματος | • EP 1 485 094 |
| (65) Ημερομηνία Δημοσίευσης Χορήγησης Ευρωπαϊκού Διπλώματος | • 04/07/2012 |
| (65) Αριθμός Ευρωπαϊκής Αίτησης | • EP03743368.7 |
| (65) Ημερομηνία Κατάθεσης Ευρωπαϊκής Αίτησης | • 03/03/2003 |
| (54) Τίτλος Εφεύρεσης | • ΧΟΡΗΓΟΥΜΕΝΗ ΑΠΟ ΤΟΥ ΣΤΟΜΑΤΟΣ ΦΑΡΜΑΚΟΤΕΧΝΙΚΗ ΜΟΡΦΗ ΓΙΑ ΤΟΝ 3-[(2-[[4-(ΕΞΥΛΟΞΥΚΑΡΒΟΝΥΛΑΜΙΝΟ-ΙΜΙΝΟ-ΜΕΘΥΛΟ)-ΦΑΙΝΥΛΑΜΙΝΟ]-ΜΕΘΥΛ]-1-ΜΕΘΥΛ-1Η-ΒΕΝΖΙΜΙΔΑΖΟΛΟ-5-ΚΑΡΒΟΝΥΛΟ)-ΠΥΡΙΔΙΝ-2-ΥΛ-ΑΜΙΝΟ]-ΠΡΟΠΙΟΝΙΚΟ ΑΙΘΥΛΕΣΤΕΡΑ Ή ΤΑ ΑΛΑΤΑ ΑΥΤΟΥ |
| (73) Ιδιοκτήτης/ες | • BOEHRINGER INGELHEIM INTERNATIONAL GMBH
Binger Strasse 173, 55216 Ingelheim am Rhein, Germany |
| (72) Εφευρέτης/ες | • BRAUNS, Ulrich Germany
HAUEL, Norbert Germany |
| (30) Προτεραιότητα/ες | • 07/03/2002 DE 10209985
30/09/2002 DE 10245624 |
| (51) Διεθνής Ταξινόμηση | • A61K 9/16 ^(2006.01) A61K 9/50 ^(2006.01) A61K 31/4439 ^(2006.01)
A61P 7/02 ^(2006.01) |
| (74) Πληρεξούσιος Αντιπρόσωπος | • Δρ. Χρίστος Α. Θεοδούλου
Θεοδούλειον αρ.1, Κοραή 5 και W. Weir 9, T.K. 40965,
6308 Λάρνακα |
| (74) Εξουσιοδοτημένο Πρόσωπο | • Δρ. Χρίστος Α. Θεοδούλου
Θεοδούλειον αρ.1, Κοραή 5 και W. Weir 9, T.K. 40965,
6308 Λάρνακα |
| (57) Περίληψη | |

Η εφεύρεση αφορά μια νέα, χορηγούμενη από του στόματος φαρμακοτεχνική μορφή για τη δραστική ουσία 3-[(2-[[4-(εξυλοξυκαρβονυλαμινο-ιμινο-μεθυλο)-φαινυλαμινο] μεθυλ]-1-μεθυλ-1Η-βενζιμιδαζολο-5-καρβονυλο)-πυριδιν-2-υλ-αμινο]-προπιονικός αιθυλεστέρας και τα φαρμακολογικά συμβατά άλατα αυτού.

- (11) Αριθμός Πιστοποιητικού • **CY1113609 T1**
- (43) Ημερομηνία Δημοσίευσης Χορήγησης • 05/08/2015
- (21) Αριθμός Κατάθεσης Αίτησης • **CY20121100156**
- (22) Ημερομηνία Κατάθεσης Αίτησης • 16/02/2012
- (65) Αριθμός Χορήγησης Ευρωπαϊκού Διπλώματος • EP 1 381 432
- (65) Ημερομηνία Δημοσίευσης Χορήγησης Ευρωπαϊκού Διπλώματος • 15/02/2012
- (65) Αριθμός Ευρωπαϊκής Αίτησης • EP01988466.7
- (65) Ημερομηνία Κατάθεσης Ευρωπαϊκής Αίτησης • 26/10/2001
- (54) Τίτλος Εφεύρεσης • ΔΙΑΛΥΤΟΤΗΤΑ IFN-BHTA-1b ΣΕ ΔΙΑΛΥΜΑΤΑ ΧΛΩΡΙΟΥΧΟΥ ΝΑΤΡΙΟΥ
- (73) Ιδιοκτήτης/ες • NOVARTIS VACCINES AND DIAGNOSTICS, INC.
4560 Horton Street, Emeryville, CA 94608
United States of America
- (72) Εφευρέτης/ες • SHIRLEY, Bret, A. United States of America
CHOE, Minna United States of America
TELLERS, Melanie United States of America
BABUKA, Susan United States of America
CHEN, Bao-Lu United States of America
HORA, Maninder United States of America
- (30) Προτεραιότητα/ες • 09/04/2001 US 282614 P
18/10/2001 US 330404 P
25/10/2001 US 35397
- (51) Διεθνής Ταξινόμηση • A61K 38/21^(2006.01) A61K 47/16^(2006.01) A61K 47/12^(2006.01)
A61K 9/08^(2006.01)
- (74) Πληρεξούσιος Αντιπρόσωπος • Δρ. Χρίστος Α. Θεοδούλου
Θεοδούλειον αρ.1, Κοραή 5 και W. Weir 9, T.K. 40965,
6308 Λάρνακα
- (74) Εξουσιοδοτημένο Πρόσωπο • Δρ. Χρίστος Α. Θεοδούλου
Θεοδούλειον αρ.1, Κοραή 5 και W. Weir 9, T.K. 40965,
6308 Λάρνακα
- (57) Περίληψη

Παρέχονται σταθεροποιημένες φαρμακευτικές συνθέσεις που περιλαμβάνουν ουσιαστικώς μονομερική ιντερφερόνη-βήτα (IFN-β) και μέθοδοι χρήσιμοι στην παρασκευή αυτών. Οι συνθέσεις περιλαμβάνουν την IFN-β διαλυτοποιημένη σε φαρμακοτεχνική μορφή χαμηλής-ιονικής-ισχύος που διατηρεί την σύνθεση σε pH περίπου 5,0. Παρέχονται μέθοδοι για παρασκευή αυτών των συνθέσεων και για αύξηση διαλυτότητας IFN-β σε φαρμακευτικές συνθέσεις.

**Διαλυτότητα IFN-Βήτα-1b
σε Διαλύματα Χλωριούχου Νατρίου**



- (11) Αριθμός Πιστοποιητικού • **CY1113740 T1**
- (43) Ημερομηνία Δημοσίευσης Χορήγησης • 05/08/2015
- (21) Αριθμός Κατάθεσης Αίτησης • **CY20121101222**
- (22) Ημερομηνία Κατάθεσης Αίτησης • 14/12/2012
- (65) Αριθμός Χορήγησης Ευρωπαϊκού Διπλώματος • EP 1 591 122
- (65) Ημερομηνία Δημοσίευσης Χορήγησης Ευρωπαϊκού Διπλώματος • 26/09/2012
- (65) Αριθμός Ευρωπαϊκής Αίτησης • EP05012711.7
- (65) Ημερομηνία Κατάθεσης Ευρωπαϊκής Αίτησης • 18/06/2001
- (54) Τίτλος Εφεύρεσης • ΜΕΘΟΔΟΣ ΧΟΡΗΓΗΣΗΣ ΔΙΦΩΣΦΟΝΙΚΩΝ
- (73) Ιδιοκτήτης/ες • NOVARTIS AG
Lichtstrasse 35, 4056 Basel, Switzerland
- (72) Εφευρέτης/ες • HOROWITZ, Zebulun D. United States of America
RICHARDSON, Peter C. United States of America
TRECHSEL, Ulrich Switzerland
- (30) Προτεραιότητα/ες • 20/06/2000 US 597135
09/02/2001 US 267689 P
- (51) Διεθνής Ταξινόμηση • A61K 31/663^(2006.01) A61P 19/08^(2006.01) A61P 19/10^(2006.01)
- (74) Πληρεξούσιος Αντιπρόσωπος • Δρ. Χρίστος Α. Θεοδούλου
Θεοδούλειον αρ.1, Κοραή 5 και W. Weir 9, T.K. 40965,
6308 Λάρνακα
- (74) Εξουσιοδοτημένο Πρόσωπο • Δρ. Χρίστος Α. Θεοδούλου
Θεοδούλειον αρ.1, Κοραή 5 και W. Weir 9, T.K. 40965,
6308 Λάρνακα
- (57) Περίληψη

Τα διφωσφονικά, ιδιαίτερος περισσότερο ισχυρά N-διφωσφονικά όπως ζολεδρονικό οξύ και παράγωγα, μπορεί να χρησιμοποιηθούν με ικανοποιητικά αποτελέσματα για παρατεταμένη παρεμπόδιση επαναρρόφησης οστού σε συνθήκες μη κανονικός αυξημένου ρυθμού ανανέωσης οστού, π.χ. οστεοπόρωσης, με διακεκομμένη χορήγηση, όπου οι περίοδοι μεταξύ χορηγήσεων διφωσφονικού είναι μεγαλύτερες από ό,τι θεωρήθηκαν προηγουμένως κατάλληλες, π.χ. ένα διάστημα δόσολόγησης τουλάχιστον περίπου 6 μηνών ή λιγότερο συχνά.

ΚΕΦΑΛΑΙΟ 3**A. ΑΛΛΑΓΕΣ ΕΘΝΙΚΩΝ ΔΙΠΛΩΜΑΤΩΝ ΕΥΡΕΣΙΤΕΧΝΙΑΣ**

- CY2552**
- Η εταιρεία ALTANA PHARMA AG, ιδιοκτήτης του Διπλώματος Ευρεσιτεχνίας CY2552 (EP 0 764 172) άλλαξε όνομα σε NYCOMED GMBH Γερμανία.

B. ΑΛΛΑΓΕΣ ΚΑΤΑΘΕΣΕΩΝ ΜΕΤΑΦΡΑΣΗΣ ΕΥΡΩΠΑΪΚΩΝ ΔΙΠΛΩΜΑΤΩΝ ΕΥΡΕΣΙΤΕΧΝΙΑΣ

- CY1108273**
- Η εταιρεία ASTRAZENECA AB από Södertälje, SE-151 85, Σουηδία, ενεγράφη ως ιδιοκτήτης του Διπλώματος Ευρεσιτεχνίας CY1108273 (EP 1 261 586) σε αντικατάσταση της εταιρείας BRISTOL-MYERS SQUIBB COMPANY, σύμφωνα με έγγραφο εκχώρησης ημερομηνίας 01/02/2014.
- CY1110602**
- Η εταιρεία BESIN HEALTHCARE LUXEMBOURG SARL από 67, Boulevard Grande-Duchesse Charlotte, L-1331 Luxembourg, Grand - Duche du Luxembourg, Λουξεμβούργο ενεγράφη ως ιδιοκτήτης του Διπλώματος Ευρεσιτεχνίας CY1110602 (EP 1 317 921) σε αντικατάσταση της εταιρείας BESINS MANUFACTURING BELGIUM, σύμφωνα με έγγραφο εκχώρησης ημερομηνίας 10/10/2011.
- CY1111257**
- Η εταιρεία LES LABORATOIRES SERVIER, ιδιοκτήτης του Διπλώματος Ευρεσιτεχνίας CY1111257 (EP 1 714 647) άλλαξε διεύθυνση σε 35, Rue de Verdun, 92284 Suresnes Cedex, Γαλλία.
- CY1111265**
- Η εταιρεία MYELO THERAPEUTICS GMBH από Robert-Rössle-Str. 10, 13125 Berlin, Γερμανία ενεγράφη ως ιδιοκτήτης του Διπλώματος Ευρεσιτεχνίας CY1111265 (EP 1 491 206) σε αντικατάσταση της εταιρείας OBSHCHESTVO S OGRANICHENNOI OTVETSTENNOSTIYU "PHARMENTERPRISES", σύμφωνα με έγγραφο εκχώρησης ημερομηνίας 07/06/2013.
- CY1111287**
- Η εταιρεία LES LABORATOIRES SERVIER, ιδιοκτήτης του Διπλώματος Ευρεσιτεχνίας CY1111287 (EP 1 842 535) άλλαξε διεύθυνση σε 35, Rue de Verdun, 92284 Suresnes Cedex, Γαλλία.
- CY1111292**
- Η εταιρεία BAYER SCHERING PHARMA AKTIENGESELLSCHAFT, ιδιοκτήτης του Διπλώματος Ευρεσιτεχνίας CY1111292 (EP 1 740 163) άλλαξε όνομα σε BAYER PHARMA AKTIENGESELLSCHAFT.
- CY1111292**
- Η εταιρεία BAYER INTELLECTUAL PROPERTY GMBH από Alfred-Nobel-Strasse 10, 40789 Monheim, Γερμανία ενεγράφη ως ιδιοκτήτης του Διπλώματος Ευρεσιτεχνίας CY1111292 (EP 1 740 163) σε αντικατάσταση της εταιρείας BAYER PHARMA AKTIENGESELLSCHAFT, σύμφωνα με έγγραφο εκχώρησης ημερομηνίας 10/04/2013.
- CY1111300**
- Η εταιρεία AZ ELECTRONIC MATERIALS (LUXEMBOURG) S.A.R.L., από 2 Avenue Charles de Gaulle, L-1653, Λουξεμβούργο ενεγράφη ως ιδιοκτήτης του Διπλώματος Ευρεσιτεχνίας CY1111300 (EP 1 232 162) σε αντικατάσταση της εταιρείας CLARIANT FINANCE (BVI) Limited, σύμφωνα με έγγραφο εκχώρησης ημερομηνίας 20/09/2011.
- CY1111300**
- Η εταιρεία AZ ELECTRONIC MATERIALS (LUXEMBOURG) S.A.R.L., ιδιοκτήτης του Διπλώματος Ευρεσιτεχνίας CY1111300 (EP 1 232 162) άλλαξε διεύθυνση σε 32-36 Boulevard d'Avranches, L-1160 Luxembourg, Λουξεμβούργο.
- CY1111309**
- Η εταιρεία NOVARTIS AG από Lichtstrasse 35, 4056 Basel, Ελβετία ενεγράφη ως ιδιοκτήτης του Διπλώματος Ευρεσιτεχνίας CY1111309 (EP 2 062 553) σε αντικατάσταση της εταιρείας ALCON, INC., σύμφωνα με έγγραφο συγχώνευσης ημερομηνίας 14/12/2010.

- CY1111313** • Η εταιρεία MERCK & CIE KG από Weissshausmatte, 6460 Altdorf, Ελβετία ενεγράφη ως ιδιοκτήτης του Διπλώματος Ευρεσιτεχνίας CY1111313 (EP 2 189 459) σε αντικατάσταση της εταιρείας MERCK EPROVA AG σύμφωνα με έγγραφο συγχώνευσης ημερομηνίας 20/01/2010.
- CY1111313** • Η εταιρεία MERCK & CIE KG, ιδιοκτήτης του Διπλώματος Ευρεσιτεχνίας CY1111313 (EP 2 189 459) άλλαξε όνομα σε MERCK & CIE.
- CY1111315** • Η εταιρεία NYCOMED GMBH, ιδιοκτήτης του Διπλώματος Ευρεσιτεχνίας CY1111315 (EP 1 678 053) άλλαξε όνομα σε TAKEDA GMBH.
- CY1111324** • Το THE SECRETARY OF STATE FOR HEALTH, από Richmond House, 79 Whitehall, London SW1A 2NS, Ηνωμένο Βασίλειο, ενεγράφη ως συνιδιοκτήτης του Διπλώματος Ευρεσιτεχνίας CY1111324 (EP 1 830 872) μαζί με την εταιρεία ALLERGAN, INC. σε αντικατάσταση του HEALTH PROTECTION AGENCY, σύμφωνα με έγγραφο εκχώρησης ημερομηνίας 28/03/2013.
- CY1111329** • Η εταιρεία NOVARTIS AG, από Lichtstrasse 35, 4056 Basel, Ελβετία ενεγράφη ως ιδιοκτήτης του Διπλώματος Ευρεσιτεχνίας CY1111329 (EP 1 981 416) σε αντικατάσταση της εταιρείας ALCON, INC., σύμφωνα με έγγραφο συγχώνευσης ημερομηνίας 14/12/2010.
- CY1111334** • Η εταιρεία NOVARTIS AG, από Lichtstrasse 35, 4056 Basel, Ελβετία ενεγράφη ως ιδιοκτήτης του Διπλώματος Ευρεσιτεχνίας CY1111334 (EP 2 002 803) σε αντικατάσταση της εταιρείας ALCON, INC., σύμφωνα με έγγραφο συγχώνευσης ημερομηνίας 14.12.2010.
- CY1111363** • Η εταιρεία SCHERING CORPORATION, ιδιοκτήτης του Διπλώματος Ευρεσιτεχνίας CY1111363 (EP 2 065 384) άλλαξε όνομα και διεύθυνση σε MERCK SHARP & DOHME CORP. από 126 East Lincoln Avenue, Rahway, New Jersey 07065, Ηνωμένες Πολιτείες Αμερικής.
- CY1111364** • Η εταιρεία GLAXO GROUP LIMITED, ιδιοκτήτης του Διπλώματος Ευρεσιτεχνίας CY1111364 (EP 1 677 795) άλλαξε διεύθυνση σε 980 Great West Road, Brentford, Middlesex TW8 9GS, Ηνωμένο Βασίλειο.
- CY1111368** • Η εταιρεία UROTEC GMBH, ιδιοκτήτης του Διπλώματος Ευρεσιτεχνίας CY1111368 (EP 1 989 293) άλλαξε όνομα σε UROTISS GMBH.
- CY1111380** • Η εταιρεία MAYBRIDGE, LIMITED, Συνιδιοκτήτης του Διπλώματος Ευρεσιτεχνίας CY1111380 (EP 1 330 442) άλλαξε διεύθυνση σε Solaar House, 19 Mercers Row, Cambridge CB5 8BZ, Ηνωμένο Βασίλειο.
- CY1111380** • Η εταιρεία KUDOS PHARMACEUTICALS LIMITED από 2 Kingdom Street, London W2 6BD, Ηνωμένο Βασίλειο ενεγράφη ως ο μόνος ιδιοκτήτης του Διπλώματος Ευρεσιτεχνίας CY1111380 (EP 1 330 442) μετά την εκχώρηση των δικαιωμάτων του συνιδιοκτήτη MAYBRIDGE LIMITED σύμφωνα με έγγραφο εκχώρησης ημερομηνίας 27/09/2013.
- CY1111400** • Η εταιρεία SANOFI-AVENTIS DEUTSCHLAND GMBH από Brüningstrasse 50, 65929 Frankfurt am Main, Γερμανία ενεγράφη ως ιδιοκτήτης του Διπλώματος Ευρεσιτεχνίας CY1111400 (EP 1 974 761) σε αντικατάσταση της εταιρείας DCA DESIGN INTERNATIONAL LIMITED, σύμφωνα με έγγραφο εκχώρησης ημερομηνίας 02.08.2011.
- CY1111404** • Η εταιρεία NOVARTIS AG από Lichtstrasse 35, 4056 Basel, Ελβετία ενεγράφη ως ιδιοκτήτης του Διπλώματος Ευρεσιτεχνίας CY1111404 (EP 1 384 478) σε αντικατάσταση της εταιρείας ALCON, INC., σύμφωνα με έγγραφο συγχώνευσης ημερομηνίας 14/12/2010.
- CY1111406** • Η εταιρεία BAYER SCHERING PHARMA AKTIENGESELLSCHAFT, ιδιοκτήτης του Διπλώματος Ευρεσιτεχνίας CY1111406 (EP 1 933 843) άλλαξε όνομα σε BAYER PHARMA AKTIENGESELLSCHAFT.

- CY1111406** • Η εταιρεία BAYER INTELLECTUAL PROPERTY GMBH από Alfred-Nobel-Strasse 10, 40789 Monheim, Γερμανία ενεγράφη ως ιδιοκτήτης του Διπλώματος Ευρεσιτεχνίας CY1111406 (EP 1 933 843) σε αντικατάσταση της εταιρείας BAYER PHARMA AKTIENGESELLSCHAFT, σύμφωνα με έγγραφο εκχώρησης ημερομηνίας 10/04/2013.
- CY1111407** • Η εταιρεία TIBOTEC PHARMACEUTICALS , ιδιοκτήτης του Διπλώματος Ευρεσιτεχνίας CY1111407 (EP 2 089 371) άλλαξε όνομα σε JANSSEN R&D IRELAND.
- CY1111407** • Η εταιρεία JANSSEN SCIENCES IRELAND UC, από Eastgate Village, Eastgate, Little Island, Co Cork, Ιρλανδία ενεγράφη ως ιδιοκτήτης του Διπλώματος Ευρεσιτεχνίας CY1111407 (EP 2 089 371) σε αντικατάσταση της εταιρείας JANSSEN R&D IRELAND σύμφωνα με έγγραφο εκχώρησης ημερομηνίας 29/12/2014.
- CY1111430** • Η εταιρεία LES LABORATOIRES SERVIER, ιδιοκτήτης του Διπλώματος Ευρεσιτεχνίας CY1111430 (EP 1 929 999) άλλαξε διεύθυνση σε 35, Rue de Verdun, 92284 Suresnes Cedex, Γαλλία.
- CY1111433** • Η εταιρεία ASTEX PHARMACEUTICALS, INC. από 4140 Dublin Boulevard, Suite 200, Dublin, CA 94568, Ηνωμένες Πολιτείες Αμερικής ενεγράφη ως ιδιοκτήτης του Διπλώματος Ευρεσιτεχνίας CY1111433 (EP 1 819 227) σε αντικατάσταση της εταιρείας SUPERGEN, INC., σύμφωνα με έγγραφο συγχώνευσης ημερομηνίας 09/09/2011.
- CY1111437** • Η εταιρεία PULMAGEN THERAPEUTICS (Inflammation) Limited, ιδιοκτήτης του Διπλώματος Ευρεσιτεχνίας CY1111437 (EP 2 024 367) άλλαξε διεύθυνση σε The Coach House, Grenville Court, Britwell Road, Burnham, Slough SL1 8DF, Ηνωμένο Βασίλειο.
- CY1111437** • Η εταιρεία CHIESI FARMACEUTICI S.P.A., από Via Palermo 26/A, 43122 Parma, Ιταλία ενεγράφη ως ιδιοκτήτης του Διπλώματος Ευρεσιτεχνίας CY1111437 (EP 2 024 367) σε αντικατάσταση της εταιρείας PULMAGEN THERAPEUTICS (INFLAMMATION) LIMITED, σύμφωνα με έγγραφο εκχώρησης ημερομηνίας 09/05/2013.
- CY1111440** • Η εταιρεία SCHERING CORPORATION από K-6-1 1990, 2000 Galloping Hill Road, Kenilworth, New Jersey 07033-0530, Ηνωμένες Πολιτείες Αμερικής ενεγράφη ως ιδιοκτήτης του Διπλώματος Ευρεσιτεχνίας CY1111440 (EP 1 296 951) σε αντικατάσταση της εταιρείας MERCK SHARP & DOHME CORP. σύμφωνα με έγγραφο συγχώνευσης ημερομηνίας 26/04/2012.
- CY1111440** • Η εταιρεία SCHERING CORPORATION, ιδιοκτήτης του Διπλώματος Ευρεσιτεχνίας CY1111440 (EP 1 296 951) άλλαξε όνομα και διεύθυνση σε MERCK SHARP & DOHME CORP., από 126 East Lincoln Avenue, Rahway, New Jersey 07065, Ηνωμένες Πολιτείες Αμερικής.
- CY1111453** • Η εταιρεία HAYASHIBARA CO., LTD, από 675-1, Fujisaki, Naka-ku, Okayama-shi, Okayama, Ιαπωνία ενεγράφη ως συνιδιοκτήτης του Διπλώματος Ευρεσιτεχνίας CY1111453 (EP 1 905 443) σε αντικατάσταση του συνιδιοκτήτη KABUSHIKI KAISHA HAYASHIBARA SEIBUTSU KAGAKU KENKYUJO, σύμφωνα με έγγραφο συγχώνευσης ημερομηνίας 01/02/2012.
- CY1111454** • Η εταιρεία GLAXO GROUP LIMITED, ιδιοκτήτης του Διπλώματος Ευρεσιτεχνίας CY1111454 (EP 2 029 549) άλλαξε διεύθυνση σε 980 Great West Road, Brentford, Middlesex TW8 9GS, Ηνωμένο Βασίλειο.
- CY1111473** • Η εταιρεία PFIZER ANIMAL HEALTH UK 1 LIMITED, από 5th Floor, 6 St. Andrew Street, London, EC4A 3AE, Ηνωμένο Βασίλειο, ενεγράφη ως ιδιοκτήτης του Διπλώματος Ευρεσιτεχνίας CY1111473 (EP 1 981 853) σε αντικατάσταση της εταιρείας PFIZER LIMITED, σύμφωνα με έγγραφο εκχώρησης ημερομηνίας 01/10/2012.
- CY1111473** • Η εταιρεία PFIZER ANIMAL HEALTH UK 1 LIMITED, ιδιοκτήτης του Διπλώματος Ευρεσιτεχνίας CY1111473 (EP 1 981 853) άλλαξε όνομα σε ZOETIS UK LIMITED.

- CY1111505**
- Η εταιρεία SIGMA-TAU INDUSTRIE FARMACEUTICHE RIUNITE S.P.A., από Viale Shakespeare, 47, 00144 Roma, Ιταλία ενεγράφη ως ο μόνος Ιδιοκτήτης του Διπλώματος Ευρεσιτεχνίας CY1111505 (EP 1 966 375) μετά την εκχώρηση των δικαιωμάτων του Συνιδιοκτήτη TECNOGEN S.P.A., σύμφωνα με έγγραφο εκχώρησης ημερομηνίας 06/06/2012.
- CY1111538**
- Η εταιρεία NUCANA BIOMED LIMITED από 10 Lochside Place, Edinburgh EH12 9RG, Ηνωμένο Βασίλειο ενεγράφη ως ιδιοκτήτης του Διπλώματος Ευρεσιτεχνίας CY1111538 (EP 1 866 324) σε αντικατάσταση της εταιρείας CARDIFF PROTIDES LIMITED, σύμφωνα με έγγραφο εκχώρησης ημερομηνίας 15/03/2012.

ΚΕΦΑΛΑΙΟ 4**α) ΔΙΑΓΡΑΦΕΣ ΕΘΝΙΚΩΝ**

Τα πιο κάτω Διπλώματα Ευρεσιτεχνίας διεγράφησαν από το Μητρώο λόγω εκπνοής

<u>Αριθμός Διπλώματος</u>	<u>Όνομα Ιδιοκτήτη</u>	<u>Ημερομηνία Διαγραφής</u>
• CY2378 (EP 0 763 039)	WYETH	13/04/2015
• CY2552 (EP 0 764 172)	TAKEDA GMBH	26/05/2015

β) ΔΙΑΓΡΑΦΕΣ ΜΕΤΑΦΡΑΣΕΩΝ ΕΥΡΩΠΑΪΚΩΝ ΔΙΠΛΩΜΑΤΩΝ ΕΥΡΕΣΙΤΕΧΝΙΑΣ

Τα πιο κάτω Διπλώματα Ευρεσιτεχνίας διεγράφησαν από το Μητρώο λόγω μη καταβολής των ετήσιων τελών ανανέωσης

<u>Αριθμός Διπλώματος</u>	<u>Όνομα Ιδιοκτήτη</u>	<u>Ημερομηνία Διαγραφής</u>
• CY1107239 (EP 1 502 052)	AMIPOX INTERNATIONAL LIMITED	25/04/2014
• CY1111253 (EP 1 797 174)	AICURIS GMBH & CO. KG	07/10/2013
• CY1111255 (EP 1 918 460)	HIERROS Y APLANACIONES, S.A. (HIASA)	13/04/2014
• CY1111258 (EP 1 604 109)	RENEWABLE DEVICES SWIFT TURBINES LIMITED	18/03/2012
• CY1111262 (EP 1 391 135)	CAMBRIDGE BROADBAND NETWORKS LIMITED	23/05/2013
• CY1111268 (EP 1 725 447)	MOSS MARITIME AS	02/03/2014
• CY1111271 (EP 2 000 465)	EISAI R&D MANAGEMENT CO., LTD	22/03/2014
• CY1111272 (EP 1 725 872)	NOVARTIS AG	17/03/2014
• CY1111274 (EP 1 797 857)	CAREFUSION 303, INC.	07/02/2013
• CY1111279 (EP 1 460 893)	GRAIN PROCESSING CORPORATION	20/11/2013
• CY1111286 (EP 1 370 284)	BIGDNA LTD.	25/03/2014
• CY1111288 (EP 1 874 761)	AVENTIS PHARMA S.A.	21/04/2013
• CY1111294 (EP 2 010 498)	NOVARTIS AG	11/04/2013
• CY1111295 (EP 1 633 726)	ACTIMIS PHARMACEUTICALS, INC.	14/04/2014
• CY1111297 (EP 1 392 156)	BRIGANTIA SOFTWARE LIMITED	29/05/2012
• CY1111298 (EP 2 004 914)	1. NIEDERER, HERMANN JUN 2. NIEDERER, MANUEL 3. NIEDERER, ALEXANDER	11/04/2014
• CY1111301 (EP 1 381 627)	THE OPEN UNIVERSITY	17/04/2012
• CY1111302 (EP 1 928 261)	INVE TECHNOLOGIES NV	25/09/2012
• CY1111303 (EP 2 029 823)	1. DAAS, KAMAL 2. PRODELTA INVESTMENTS B.V.	09/03/2012

•	CY1111305 (EP 2 147 262)	HATICON GMBH	03/04/2014
•	CY1111306 (EP 1 296 095)	GOGGI, LORENZO	12/09/2013
•	CY1111308 (EP 2 004 610)	BIAL - PORTELA & CA., S.A.	11/04/2013
•	CY1111310 (EP 1 633 340)	WELLSTAT THERAPEUTICS CORPORATION	08/04/2013
•	CY1111312 (EP 1 596 862)	HELSINN HEALTHCARE S.A.	18/02/2014
•	CY1111314 (EP 1 844 587)	AIRBIQUITY INC.	31/01/2014
•	CY1111316 (EP 1 869 056)	ASTRAZENECA AB	03/04/2012
•	CY1111320 (EP 1 494 693)	BIOGEN IDEC MA INC.	01/10/2012
•	CY1111325 (EP 1 076 662)	NOVARTIS VACCINES AND DIAGNOSTICS S.R.L.	27/04/2014
•	CY1111326 (EP 1 347 100)	AXIMUM PRODUITS DE SECURITE	20/03/2012
•	CY1111328 (EP 2 155 179)	GRÜNENTHAL GMBH	09/05/2014
•	CY1111335 (EP 1 827 379)	MAX-PLANCK-GESELLSCHAFT ZUR FÖRDERUNG DER WISSENSCHAFTEN E.V.	19/10/2012
•	CY1111336 (EP 1 380 552)	LLC CENTRE COMPETENCE "BASALT"	06/03/2014
•	CY1111338 (EP 2 206 656)	URSA INSULATION, S.A.	13/01/2012
•	CY1111339 (EP 1 796 898)	DENNY BROS LTD.	20/09/2011
•	CY1111340 (EP 2 104 535)	IRM LLC	21/11/2012
•	CY1111342 (EP 2 084 175)	MEDIVIR AB	04/10/2012
•	CY1111346 (EP 2 133 349)	TAKEDA PHARMACEUTICAL COMPANY LIMITED	10/10/2013
•	CY1111349 (EP 1 404 312)	ORTHO-MCNEIL-JANSSEN PHARMACEUTICALS, INC.	21/02/2012
•	CY1111351 (EP 2 094 694)	ASTRAZENECA AB	13/11/2013
•	CY1111356 (EP 2 068 938)	NOVARTIS AG	20/09/2014
•	CY1111359 (EP 1 703 902)	MERZ PHARMA GMBH & CO. KGaA	05/01/2014
•	CY1111360 (EP 1 930 558)	PSW SYSTEMS AG	01/02/2013
•	CY1111377 (EP 1 141 694)	TRUEFLAW OY	16/11/2013
•	CY1111378 (EP 1 951 296)	NOVARTIS VACCINES AND DIAGNOSTICS GMBH	01/11/2013
•	CY1111381 (EP 2 132 495)	HATICON GMBH	26/02/2014
•	CY1111382 (EP 2 150 113)	SYNGENTA PARTICIPATIONS AG	23/04/2014
•	CY1111386 (EP 1 583 541)	NEURONOVA AB	20/11/2013

•	CY1111387 (EP 1 224 409)	ROBERT BOSCH GMBH	20/10/2014
•	CY1111401 (EP 1 737 945)	AVENTIS PHARMA S.A.	19/04/2012
•	CY1111402 (EP 1 365 769)	THE SYDNEY CHILDREN'S HOSPITALS NETWORK (Randwick and Westmead) (incorporating The Royal Alexandra Hospital for Children)	13/12/2012
•	CY1111403 (EP 1 973 787)	INTER IKEA SYSTEMS B.V.	12/12/2011
•	CY1111405 (EP 1 448 535)	PFIZER PRODUCTS INCORPORATED	04/11/2012
•	CY1111417 (EP 2 042 124)	ALCON RESEARCH, LTD	07/03/2012
•	CY1111427 (EP 1 980 169)	CORDSTRAP B.V.	07/04/2013
•	CY1111429 (EP 2 035 375)	GRÜNENTHAL GMBH	08/06/2014
•	CY1111432 (EP 1 891 011)	MERCK PATENT GMBH	02/06/2012
•	CY1111434 (EP 1 572 522)	SAINIO, SIMO-PEKKA	10/05/2012
•	CY1111439 (EP 2 037 887)	VERTEX PHARMACEUTICALS INCORPORATED	30/05/2013
•	CY1111442 (EP 2 158 199)	ASTRAZENECA AB	11/06/2013
•	CY1111443 (EP 1 547 614)	AJINOMOTO CO., INC.	28/05/2013
•	CY1111445 (EP 1 883 392)	NAVINTA, LLC	22/05/2012
•	CY1111446 (EP 1 901 734)	EURO-CELTIQUE S.A.	14/06/2014
•	CY1111456 (EP 1 684 715)	MERZ PHARMA GMBH & CO. KGaA	05/11/2011
•	CY1111457 (EP 2 152 667)	TIBOTEC PHARMACEUTICALS	25/04/2014
•	CY1111459 (EP 1 838 245)	ALCON, INC.	01/12/2011
•	CY1111460 (EP 2 032 534)	FAES FARMA, S.A.	12/04/2014
•	CY1111461 (EP 1 427 593)	SENATOR GMBH & CO. KGaA	24/12/2012
•	CY1111462 (EP 2 121 339)	APEX EUROPE B.V.	22/12/2012
•	CY1111467 (EP 1 646 656)	MEDIMMUNE LIMITED	15/07/2012
•	CY1111469 (EP 2 025 670)	ASTRAZENECA AB	25/05/2014
•	CY1111474 (EP 1 980 231)	COVIDIEN AG	09/04/2013
•	CY1111477 (EP 1 807 434)	ELI LILLY AND COMPANY	18/10/2014
•	CY1111479 (EP 1 680 140)	IMCLONE LLC	18/10/2013
•	CY1111480 (EP 1 781 662)	PFIZER INC.	05/08/2014
•	CY1111482 (EP 1 965 801)	ASTRAZENECA AB	19/12/2011

- CY1111495 (EP 2 155 662) GALDERMA RESEARCH & DEVELOPMENT 04/06/2014
- CY1111496 (EP 1 760 153) PROYECTO DE BIOMEDICINA CIMA, S.L. 18/05/2013
- CY1111497 (EP 1 397 110) CLASSIFIED COSMETICS, INC. 17/05/2013
- CY1111498 (EP 1 280 486) WATSON PHARMACEUTICALS, INC. 24/04/2013
- CY1111501 (EP 1 656 077) 1. MANNSCHEDEL, WERNER 19/08/2014
2. MÜLLER, BARBARA
- CY1111502 (EP 2 001 537) MICRODOSE THERAPEUTX, INC. 04/04/2012
- CY1111508 (EP 1 963 171) BLUEWATER ENERGY SERVICES B.V. 18/12/2012
- CY1111513 (EP 2 130 705) VBG GROUP TRUCK EQUIPMENT GMBH 06/06/2013
- CY1111514 (EP 2 002 711) SYNGENTA PARTICIPATIONS AG 13/06/2014
- CY1111525 (EP 2 164 808) LOPEZ (Société par Actions Simplifiée) 30/06/2013
- CY1111527 (EP 2 040 749) MENARINI INTERNATIONAL OPERATIONS LUXEMBOURG S.A. 28/06/2012
- CY1111531 (EP 1 592 311) 1. PETRINI LEONIDA 29/01/2014
2. PETRINI, FRANCESCA
- CY1111537 (EP 1 801 214) MEDICAL RESEARCH COUNCIL 29/06/2014
- CY1111541 (EP 1 719 507) ASTION DEVELOPMENT A/S 12/04/2014
- CY1111542 (EP 1 265 928) MEDIMMUNE, LLC 26/01/2013
- CY1111543 (EP 1 421 074) ASTRAZENECA AB 19/07/2013
- CY1111547 (EP 1 971 338) ASTRAZENECA AB 19/12/2013
- CY1111549 (EP 1 833 507) ISIS INNOVATION LIMITED 05/01/2014
- CY1111554 (EP 1 571 226) 1. COLD SPRING HARBOR LABORATORY 10/03/2014
2. EMORY UNIVERSITY
3. F. HOFFMANN-LA ROCHE AG
- CY1112763 (EP 1 678 212) NOVARTIS AG 04/10/2013
- CY1113072 (EP 1 355 673) SANOFI PASTEUR INC. 22/01/2013

**B. β) ΔΙΟΡΘΩΣΗ ΓΡΑΦΙΚΩΝ ΛΑΘΩΝ Ή ΠΑΡΑΛΕΙΨΕΩΝ ΑΝΑΦΟΡΙΚΑ ΜΕ ΚΑΤΑΧΩΡΗΣΕΙΣ
ΜΕΤΑΦΡΑΣΕΩΝ ΕΥΡΩΠΑΪΚΩΝ ΔΙΠΛΩΜΑΤΩΝ ΕΥΡΕΣΙΤΕΧΝΙΑΣ**

CY1108273 (EP 1 261 586) Διόρθωση Διεύθυνσης Ιδιοκτήτη σε: 345 Park Avenue, New York, New York 10154, Ηνωμένες Πολιτείες Αμερικής.

β) ΕΠΑΝΑΦΟΡΕΣ ΜΕΤΑΦΡΑΣΕΩΝ ΕΥΡΩΠΑΪΚΩΝ ΔΙΠΛΩΜΑΤΩΝ ΕΥΡΕΣΙΤΕΧΝΙΑΣ

Τα πιο κάτω Διπλώματα Ευρεσιτεχνίας έχουν επαναφερθεί στο Μητρώο μετά από απόφαση του Εφόρου.

<u>Αριθμός Διπλώματος</u>	<u>Όνομα Ιδιοκτήτη</u>	<u>Ημερομηνία Επαναφοράς</u>
• CY1113072 (EP 1 355 673)	SANOFI PASTEUR INC.	22/01/2013

Καμιά ευθύνη δεν αναλαμβάνεται για την ακρίβεια των δημοσιευμάτων του Παραρτήματος αυτού ή για τυχόν λάθη ή παραλείψεις ή οποιοσδήποτε συνέπειες σε σχέση με τα πιο πάνω δημοσιεύματα.
